



Premium- lemmethouder



Gebruiksaanwijzing

Leica Premium-lemmethouder
Versie 1.3, Nederlands – 10/2012

Bestelnummer: 14 0491 82109, RevD

In de buurt van het apparaat bewaren.

Vóór ingebruikname zorgvuldig doorlezen.

Alleen samen met de gebruiksaanwijzing van de
bijgeleverde cryostaat geldig.

Alle aanwijzingen in de gebruiksaanwijzing van
de cryostaat in acht nemen.

Leica

BIOSYSTEMS

De in deze documentatie aanwezige informatie, cijfers, aanwijzingen en waardeoordelen vormen de ons, na grondig onderzoek bekend geworden, huidige stand van de wetenschap en techniek. Wij zijn niet verplicht, dit handboek met voortdurende tussenpozen aan te passen aan nieuwe technische ontwikkelingen en aan onze klanten naleveringen, updates enz. van dit handboek te verschaffen.

Voor foutieve gegevens, tekeningen, technische afbeeldingen enz. die dit handboek bevat, is onze aansprakelijkheid in het kader van de betrouwbaarheid volgens de telkens daarop betrekking hebbende nationale rechtsorden uitgesloten. Met name bestaat geen enkele aansprakelijkheid voor vermogensschade of overige vervolgschade in samenhang met het naleven van gegevens of overige informatie in dit handboek.

Gegevens, tekeningen, afbeeldingen en overige informatie van inhoudelijke alsmede technische aard in deze gebruiksaanwijzing gelden niet als gegarandeerde eigenschappen van onze produc-

ten. In zoverre zijn alleen de contractuele bepalingen tussen ons en onze klanten beslissend.

Leica behoudt zich het recht voor, veranderingen van de technische specificatie alsmede van het productieproces zonder voorafgaande aankondiging uit te voeren. Alleen op deze wijze is een voortdurend technisch alsmede productietechnisch verbeteringsproces mogelijk.

Deze documentatie is beschermd onder het auteursrecht. Alle auteursrechten verblijven bij Leica Biosystems Nussloch GmbH.

Vermenigvuldigen van tekst en afbeeldingen (ook van delen ervan) door druk, fotokopie, microfilm, webcam of andere procédés – waaronder alle elektronische systemen en media – zijn alleen met uitdrukkelijke voorafgaande schriftelijke toestemming van Leica Biosystems Nussloch GmbH toegestaan.

Het serienummer en het fabricagejaar staan op het typeplaatje op de achterkant van het apparaat.

© Leica Biosystems Nussloch GmbH

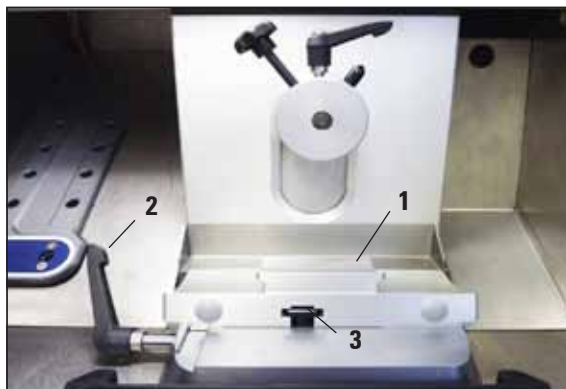


Uitgegeven door:
Leica Biosystems Nussloch GmbH
Heidelberger Str. 17 - 19
69226 Nussloch
Duitsland
Telefoon: +49 6224 143-0
Fax: +49 6224 143-268
Internet: <http://www.LeicaBiosystems.com>

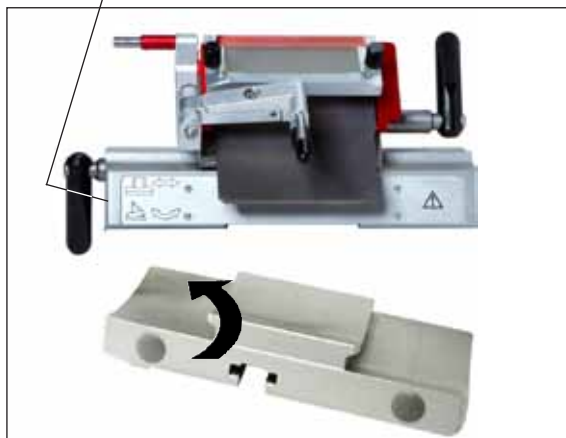
Inhoudsopgave

1. Snijden – Premium-lemmethouder	5
Basis plaatsen	5
Premium-lemmethouder plaatsen.....	5
Coupestrekker monteren	5
Lemmeten in Premium-lemmethouder plaatsen.....	6
Breedbandlemmeten plaatsen.....	6
Smalbandlemmeten plaatsen.....	6
Lemmeten verwijderen.....	7
Lateraalverschuiving	8
Vrije hoek instellen.....	9
2. Optionele componenten	10
Premium-lemmethouder met coupestrekker (voor smalband- en breedbandlemmeten)	10
Montage van het coupestrekkersysteem voor de Premium-lemmethouder	10
Premium-lemmethouder met vingersteun (voor smalband- en breedbandlemmeten)	11
Lemmethouder met coupestrekker ombouwen tot lemmethouder met vingersteun	11
Lemmethouder met coupestrekker afstellen.....	12
3. Dagelijkse reiniging van Premium-lemmethouder	13

1. Snijden – Premium-lemmethouder



Afb. 1



Afb. 2

Basis plaatsen

1. Om de lemmethouderbasis (1) te plaatsen, moet de hendel (2) naar achteren worden gedraaid. Schuif daarna de basis op het T-stuk (3) van de bodemplaat.



Bij het plaatsen in de lemmethouderbasis de veerkracht (in de voet van de lemmethouder) overwinnen.

2. Draai de hendel (2) naar voren om de lemmethouderbasis vast te klemmen.

Premium-lemmethouder plaatsen

1. Schuif de segmentboog op de basis.
2. Klem de lemmethouder met een inbussleutel (SW 4) aan de linkerzijde vast (23). Let hierbij op de gewenste vrije hoek (schaal links 0°–10°).

Coupestrekker monteren

Standaard worden bij de Premium-lemmethouder coupestrekkingen geleverd voor coupedikten van 50 µm en 100 µm. Optioneel is een coupestrekking voor coupedikten van 150 µm leverbaar. Meer informatie over de montage van de coupestrekking vindt u in het hoofdstuk "Montage van het coupestrekkingensysteem voor de Premium-lemmethouder" op [pagina 10](#).

1. Snijden – Premium-lemmethouder

Lemmeten in Premium-lemmethouder plaatsen

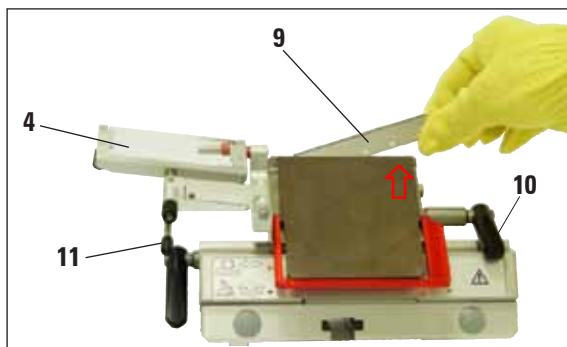


Voorzichtig!
Microtoomlemmeten zijn zeer scherp!

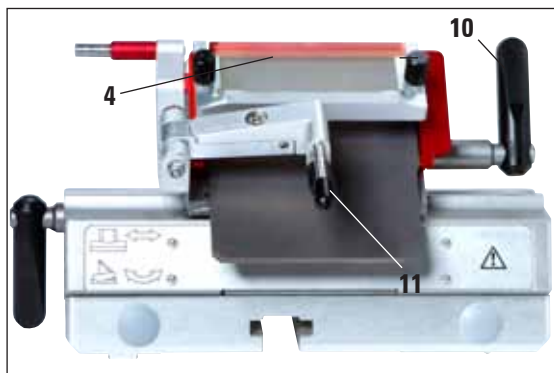


De Premium-lemmethouder kan zowel voor smalband- als voor breedbandlemmeten worden gebruikt.

Breedbandlemmeten plaatsen



Afb. 3



Afb. 4

Smalbandlemmeten plaatsen



Afb. 5



Bij het plaatsen van het lemmet moeten de meegeleverde veiligheidshandschoenen worden gedragen!

1. Klap het coupestrekkersysteem (4) naar links – pak daarbij de hendel (11) vast (niet de instelschroef van de coupestrekker), zodat de hoogte van de coupestrekker niet wordt veranderd (afb. 3).
2. Open de klemhendel (10) door deze linksom te draaien (afb. 3).
3. Plaats het lemmet (9) voorzichtig van bovenaf of vanaf de zijkant tussen de aandrukplaat en de lemmetsteun. Let erop dat het lemmet exact in het midden wordt geplaatst en gelijkmatig langs de rand (zie rode pijl in afb. 3) ligt.
4. Zet de klemhendel (10) vast door deze rechtsom te draaien (zie afb. 4).
5. Klap het coupestrekkersysteem (4) met de hendel (11) weer naar rechts (richting lemmet).



Het coupestrekkersysteem fungeert hier als vingerbescherming!

- Wanneer smalbandlemmeten worden gebruikt, moet eerst de rode liniaal (lemmetsteun) in de lemmethouder worden geplaatst. Daarna moet het lemmet worden geplaatst.

Smalbandlemmeten plaatsen (vervolg)



Afb. 6

Aan de achterkant van de liniaal zitten twee magneten. Deze zijn na het plaatsen van de liniaal van de gebruiker af gekeerd (ze wijzen naar de achterste aandrukplaat).

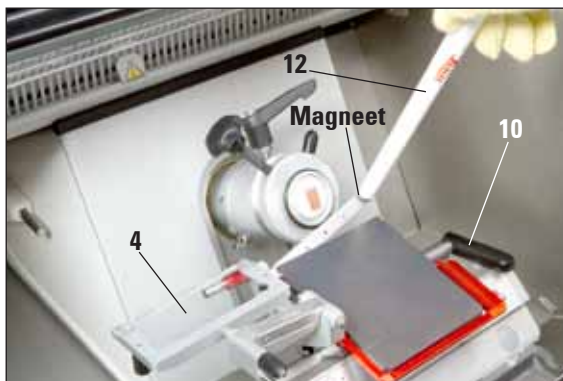
Plaats vervolgens het lemmet zoals beschreven voor breedbandlemmeten.

Lemmeten verwijderen



Afb. 7

1. Controleer of het handwiel vergrendeld is.
2. Klap het coupestrekkersysteem (4) naar links – pak daarbij de hendel (11) vast (niet de instelschroef van de coupestrekker), zodat de hoogte van de coupestrekker niet wordt veranderd.
3. Open de klemhendel (10) door deze linksom te draaien (afb. 7).
4. Uitwerphulp (13) bedienen, zodat deze de linkerzijde van het lemmet raakt en dit naar rechts naar buiten drukt.
5. Gebruik de magneet aan het uiteinde van het Leica-penseel (12), om het uitstekende rechter uiteinde van het lemmet te grijpen.
6. Trek het lemmet (9) voorzichtig naar boven toe eruit.



Afb. 8

1. Snijden – Premium-lemmethouder



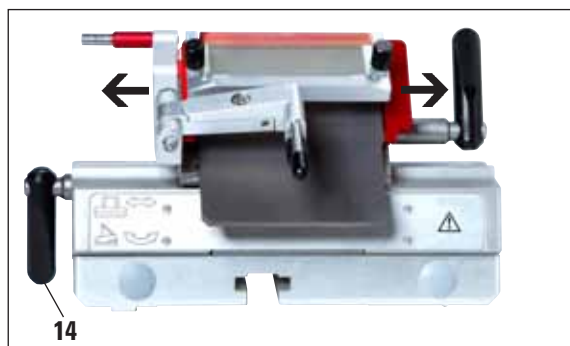
Afb. 9



Kwast met magneet op het lemmet brengen en het lemmet naar boven toe verwijderen. Bij het afvoeren van het lemmet moeten de meegeleverde veiligheidshandschoenen worden gedragen!

7. Nadat het lemmet uit de lemmethouder is verwijderd, moet het lemmet in de dispenserhouder (opnamevak op de bodem, [afb. 9](#)) worden opgeborgen of volgens de binnen de instelling geldende richtlijnen worden afgevoerd.

Lateraalverschuiving



Afb. 10

Als het snijresultaat niet naar tevredenheid is, kan de lemmethouder (hier op de segmentboog, [afb. 10](#)) zijwaarts worden verschoven, zodat een andere plek van het lemmet kan worden gebruikt.

1. Zet de klemhendel (**14**) los door deze rechtsom te draaien en verschuif de lemmethouder zijwaarts tot de gewenste positie is bereikt.
2. Voor het vastzetten van de klemhendel (**14**) moet deze linksom worden gedraaid.

Vrije hoek instellen



Na het veranderen van de vrije hoek is de stand van de messnijkant ten opzichte van het object veranderd. Plaats daarom bij het veranderen van de vrije hoek het object altijd boven het mes, omdat het object anders bij het omhooggaan tegen het mes kan stoten. Controleer vóór de eerste snede zorgvuldig de afstand tussen het blok en het lemmet.

- Een te steile resp. te vlakke vrije hoek leidt niet tot optimale snijresultaten en kan het preparaat beschadigen.



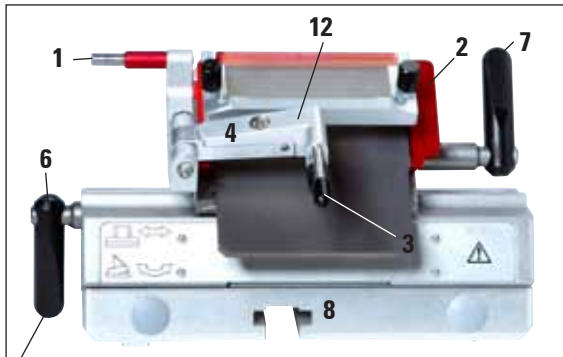
Afb. 11

1. De schaal voor de vrije hoek bevindt zich links van de lemmethouder.
2. Zet de lemmethouder los door de inbusbout (23) SW 4 linksom te draaien. Kies een vrije hoek van 2°. Laat hiervoor 2° samenvallen met de indexmarkering (25) en draai de inbusbout (23) vast. Is het snijresultaat niet naar tevredenheid, vergroot dan de vrije hoek in stappen van 1° tot het snijresultaat optimaal is.



Een vrije hoek van 2° - 5° (Premium-lemmethouder) is geschikt voor de meeste toepassingen.

2. Optionele componenten



Afb. 12

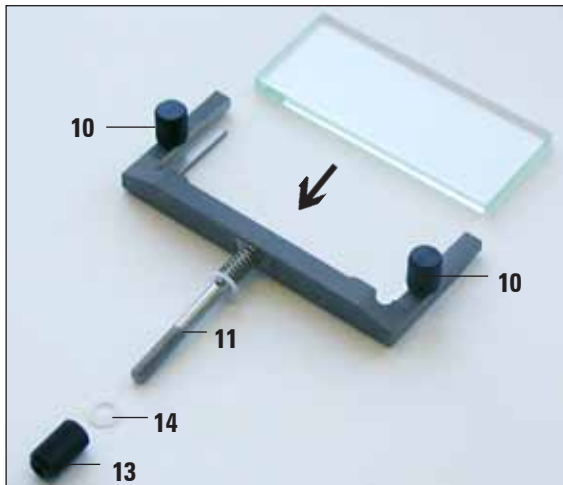


Premium-lemmethouder met coupestrekker (voor smalband- en breedbandlemmeten)

- Aandrukplaat met instelbare coupestrekker en glasplaat voor verschillende coupedikten
- Uitwerphulp (1) en vingerbescherming (2)
- Geïntegreerde lateraalverschuiving en stabiele basis
- Instelling vrije hoek (5) met inbussleutel SW 4 (zie detailafb., links op lemmethouder) - aanbevolen hoek tussen 2° en 5°
- Hendel (6) voor de lateraalverschuiving
- Hendel (7) voor vastklemmen van lemme
- Lemmetsteun (liniaal) voor smalbandlemmeten (7a, afb. 14) voor het plaatsen in de Premium-lemmethouder

Montage van het coupestrekkersysteem voor de Premium-lemmethouder

1. Zet de anti-verblindende glasplaat in het wisselframe en draai deze met de kartelschroef (10) gelijkmatig vast.
2. Plaats de as (11) van het metalen wisselframe van bovenaf zodanig in de opening van de zwenkarm (12) dat de stift in de groef zit.
3. Schuif de witte kunststof ring (14) van onderaf over de as (11).
4. Draai de kartelmoer (13) van onderaf op de as (11).



Afb. 13



Het glas van de coupestrekker kan van alle 4 kanten worden gebruikt. Een reserveglasplaat kan eventueel worden bijbesteld.



Rode elementen op de lemmethouders, zoals vingerbescherming en uitwerphulp, zijn beveiligingsmechanismen die niet mogen worden verwijderd.



Afb. 14

Premium-lemmethouder met vingersteun (voor smalband- en breedbandlemmeten)

- Vingersteun (6a) met bekleed warm oppervlak voor de penseeltechniek voor het geleiden en afvlakken van coupes tijdens het snijden
- Uitwerphulp (1) en vingerbescherming (2)
- Geïntegreerde lateraalverschuiving en stabiele basis
- Instelling vrije hoek met inbusleutel SW 4 (zie 5, afb. 12, links op lemmethouder) - aanbevelen hoek tussen 2° en 5°
- Hendel (6) voor de lateraalverschuiving (moet naar beneden staan om de vingersteun ongehinderd te kunnen verschuiven)
- Hendel (7) voor vastklemmen van lemmet
- Lemmetsteun (liniaal) voor smalbandlemmeten (7a, afb. 14) voor het plaatsen in de Premium-lemmethouder
- Bij het gebruik van smalbandlemmeten moet de lemmetsteun (7a) worden geplaatst

Lemmethouder met coupestrekker ombouwen tot lemmethouder met vingersteun

1. Schroef de coupestrekker met een inbusleutel SW 2,5 los en trek deze zachtjes naar links eruit.
2. Steek de vingersteun (6a) eveneens van links erop en draai de inbusbout met een inbusleutel SW 2,5 vast. Let op de uitwerphulp!



Wordt de coupestrekker verwijderd, dan moet de vingerbescherming na afloop van de werkzaamheden naar boven worden geklapt!

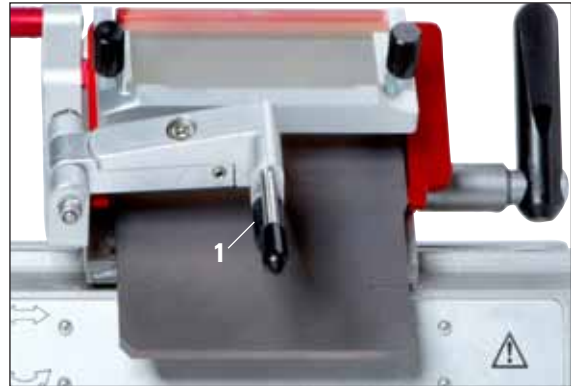
2. Optionele componenten

Lemmethouder met coupestrekker afstellen

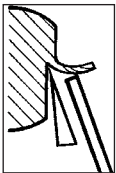
De hoogte van het coupestrekkersysteem kan met de kartelmoer (1) worden veranderd:

- linksom draaien – het coupestrekkersysteem beweegt naar het lemmet toe
- rechtsom draaien – het coupestrekkersysteem beweegt van het lemmet weg

Als het coupestrekkersysteem zich in een verkeerde positie t.o.v. het snijvlak bevindt, treden de volgende problemen op:



Afb. 15: Premium-lemmethouder met coupestrekker

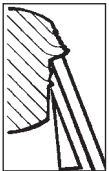


Afb. I

Afb. I: De coupe rolt over de glasplaat van het coupestrekkersysteem.

Fout: Glasplaat niet hoog genoeg.

Remedie: Kartelmoer zolang linksom draaien tot de coupe zoals getoond in [afb. III](#) tussen het lemmet en de coupestrekker schuift.



Afb. II

Afb. II: Coupe scheurt en blok stoot na het snijden tegen de glasplaat.

Fout: Coupestrekkersysteem is te hoog ingesteld.

Remedie: Kartelmoer zolang rechtsom draaien tot de coupe zoals getoond in [afb. III](#) tussen het lemmet en de coupestrekker schuift.



Afb. III

Afb. III: Correcte positie van de coupestrekker ten opzichte van het lemmet



Over het algemeen raden wij aan het coupestrekkersysteem bij een grote coupedikte (bijv. 10 µm) vooraf af te stellen. Van daaruit stapsgewijs omlaaggaan naar de gewenste coupedikte, daarbij telkens het coupestrekkersysteem iets bijstellen met de kartelmoer, zoals hierboven beschreven.

3. Dagelijkse reiniging van Premium-lemmethouder



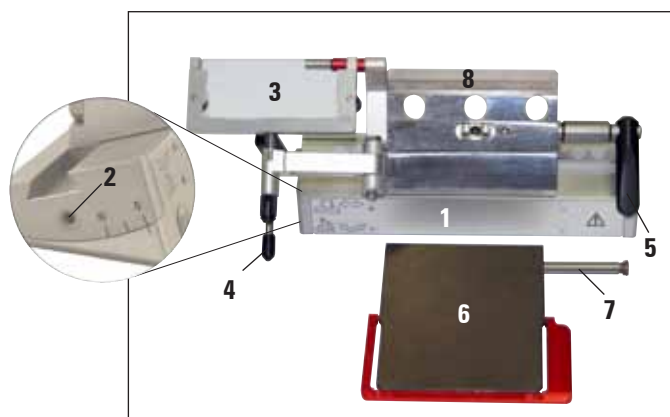
Voor de dagelijkse reiniging moeten de snijresten met een droog penseel van de lemmethouder worden verwijderd. Gebruik a.u.b. een koud penseel, omdat de snijresten anders ontdooien en aan de lemmethouder plakken.



Mechanische schade aan de aandrukplaat heeft ernstige gevolgen voor de snijkwaliteit. Daarom moet erop worden gelet dat het klembereik bij het reinigen niet wordt beschadigd.



Voor het desinfecteren kunnen in de handel verkrijgbare milde reinigungs- en desinfectiemiddelen worden gebruikt – aanbevolen wordt Leica Cryofect (in de VS niet verkrijgbaar). Draag bij het reinigen handschoenen om bevroeringsletsel te voorkomen.



Afb. 16

1. Om de segmentboog (1) van de basis los te maken, moet de bout boven de schaal voor de vrije hoek (2) met een inbussleutel SW 4 worden losgedraaid en de segmentboog (1) van de lemmethouderbasis worden verwijderd.
2. Klap het coupestrekkersysteem (3) naar links - pak daarbij de hendel (4) vast.
3. Draai de klemhendel (5) van de aandrukplaat linksom om deze los te zetten.
4. Houd de aandrukplaat (6) vast en trek de pen (7) eruit.

5. Daarna kan de aandrukplaat (6) worden verwijderd om te worden gereinigd (met alcohol).
6. Draai voor het verwijderen van het bovenste deel (8) van de segmentboog de klemhendel van de lemmethouder (6, [afb. 12](#)) rechtsom om deze los te zetten en trek de klemhendel eruit. De lemmethouder kan nu lateraal worden verschoven en van de segmentboog worden verwijderd.



Bij het reinigen van meerdere lemmethouders tegelijkertijd, mogen de onderdelen NIET worden verwisseld! Niet naleving leidt tot snijproblemen!

7. Breng de onderdelen voor het desinfecteren op kamertemperatuur en dompel ze onder in een desinfectiemiddel, of leg ze op een absorberende doek en spuit ze royaal in met desinfectiemiddel. Laat de gedesinfecteerde onderdelen na de aanbevolen inwerktijd goed drogen alvorens ze in de vrieskamer te plaatsen.

