



Держатель лезвия Premium



Руководство пользователя

Leica держатель лезвия Premium

Версия 1.3, русский – 10/2012

Номер для заказа: 14 0491 82113, рев.D

Хранить рядом с прибором.

Внимательно изучить перед началом эксплуатации.

Действительно только в сочетании с руководством пользователя криостата из комплекта поставки.

Действуют все указания, содержащиеся в руководстве пользователя криостата.

Leica

BIOSYSTEMS

Содержащиеся в данном руководстве информация, числовые данные, указания и оценки отражают современный уровень науки и техники, изученный нами в рамках тщательных исследований. Мы не берём на себя обязательство регулярно адаптировать данное руководство к новым техническим разработкам и рассылать своим клиентам его обновлённые версии.

Наша ответственность за содержащиеся в данном руководстве неверные сведения, неточные рисунки, технические изображения и прочее исключается в рамках допустимого согласно действующим региональным предписаниям. В частности, мы не несём ответственности за материальный ущерб и прочий косвенный ущерб, причинённый в связи с использованием параметров, характеристик и прочей информации, приведённых в данном руководстве.

Данные, схемы, иллюстрации и прочая информация как содержательного, так и технического характера в данном руководстве пользователя не являются гарантированными свойствами нашей продукции.

Основополагающими являются только договорные условия между нами и нашими клиентами.

Leica сохраняет за собой право на внесение изменений в технические спецификации и производственные процессы без предварительного уведомления. Только таким образом можно реализовать непрерывный процесс технических и производственно-технических улучшений.

Данная документация защищена законом об авторском праве. Все авторские права принадлежат компании Leica Biosystems Nussloch GmbH.

Тиражирование текста и иллюстраций (в том числе их частей) путём перепечатки, фотокопирования, микрофильмирования, использования веб-камер и прочими способами — включая различные электронные системы и носители — разрешается только с предварительного письменного согласия компании Leica Biosystems Nussloch GmbH.

Серийный номер и год изготовления указаны на заводской табличке прибора.

© Leica Biosystems Nussloch GmbH



Издатель:

Leica Biosystems Nussloch GmbH

Heidelberger Str. 17 - 19

D-69226 Nussloch

Германия

Телефон: +49 6224 143-0

Факс: +49 6224 143-268

Интернет-сайт: <http://www.LeicaBiosystems.com>

Содержание

1.	Лезвия — держатель лезвия Premium	5
	Установка основания	5
	Установка держатель лезвия Premium	5
	Установка уголка	5
	Установка лезвий в держатель лезвия Premium	6
	Установка широких лезвий	6
	Установка узких лезвий	6
	Извлечение лезвий	7
	Боковое перемещение	8
	Регулировка угла наклона ножа	9
2.	Дополнительные компоненты	10
	Premium-Klingenthaler с уголком (для узких и широких лезвий)	10
	Монтаж системы уголка для держателя лезвия Premium-Klingenthaler	10
	Premium-Klingenthaler с опорой пальца (для узких и широких лезвий)	11
	Переоборудование держателя лезвия с уголком в держатель лезвия с опорой пальца	11
	Юстировка держателя лезвия с уголком	12
3.	Ежедневная очистка держателя лезвия Premium	13

1. Лезвия — держатель лезвия Premium

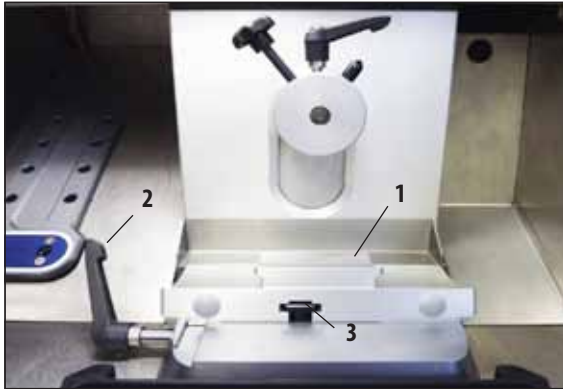


Рис. 1

Установка основания

1. Чтобы вставить основание держателя лезвия (1), переведите рычаг (2) назад. Вставьте основание в T-образный элемент (3) плиты основания.



Установка в основание держателя лезвия осуществляется с преодолением усилия пружины (в нижней части держателя лезвия).

2. Для зажимания основания держателя лезвия поверните рычаг (2) вперед.

Установка держатель лезвия Premium

1. Наденьте сегментную дугу на основание
2. Зажмите держатель лезвия ключом под внутренний шестигранник (ключ на 4) на левой стороне (23). При этом соблюдайте угол наклона ножа (шкала слева 0°–10°).

Установка уголка

В стандартный комплект поставки держателя лезвия Premium входят уголки для толщины среза 50 мкм и 100 мкм. Кроме этого, можно отдельно приобрести уголок для толщины среза 150 мкм. Подробное описание процесса установки уголка см. в главе "Монтаж системы уголка для держателя лезвия Premium" на с. 10.

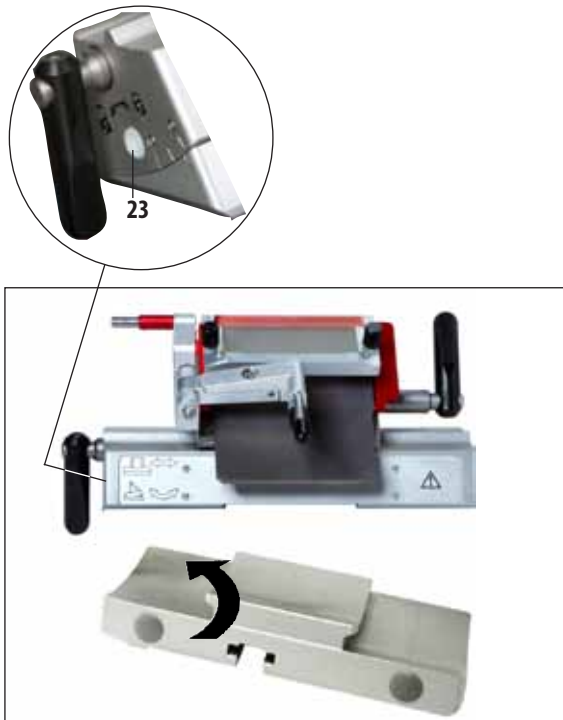


Рис. 2

1. Лезвия — держатель лезвия Premium

Установка лезвий в держатель лезвия Premium



Осторожно!
Микротомное лезвие очень острое!



держатель лезвия Premium можно использовать как для узких, так и для широких лезвий.

Установка широких лезвий

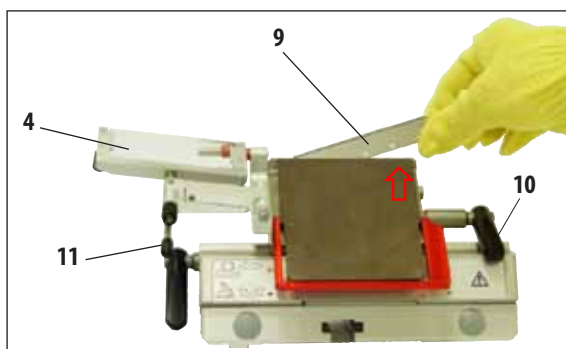


Рис. 3

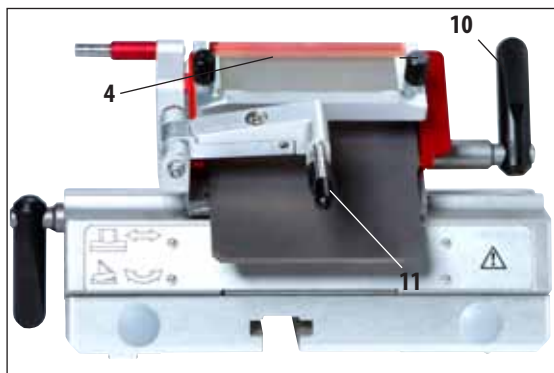


Рис. 4

Установка узких лезвий



Рис. 5



При установке лезвия в обязательном порядке нужно надевать защитные перчатки, входящие в комплект поставки!

1. Отведите систему уголка (4) влево — держась при этом за рычаг (11) (не за регулировочный винт уголка), чтобы высота уголка не изменялась (рис. 3).
2. Отпустите зажимной рычаг (10), вращая против часовой стрелки (рис. 3).
3. Осторожно вставьте лезвие (9) сверху или сбоку между прижимной пластиной и креплением лезвия. Следите, чтобы лезвие входило по центру и равномерно лежало на выступе (см. красную стрелку на рис. 3).
4. Зажмите зажимной рычаг (10), вращая по часовой стрелке (см. рис. 4).
5. Снова отведите систему уголка (4) вправо (к лезвию) с помощью рычага (11).



В данном случае система уголка выполняет функцию защиты пальцев!

- При использовании узких лезвий предварительно в держатель лезвия нужно вложить красную линейку (опора лезвия). Затем вставить лезвие.

1. держатель лезвия Premium лезвия

Установка узких лезвий (продолжение)



Рис. 6

На обратной стороне линейки расположены два магнита. Они после установки линейки обращены от пользователя (к задней прижимной пластине).

После этого вставьте лезвие, как описано для широкого лезвия.

Извлечение лезвий



Рис. 7

1. Убедитесь, что маховик надёжно заблокирован.
2. Отведите систему уголка (4) влево — держась при этом за рычаг (11) (не за регулировочный винт уголка), чтобы высота уголка не изменялась.
3. Отпустите зажимной рычаг (10), вращая против часовой стрелки (рис. 7).
4. Нажмите на выталкиватель лезвия (13), так чтобы он пришёл в соприкосновение с левой стороной лезвия и отжал её вправо.
5. Для захвата выступающего правого края лезвия используйте магнит на конце кисточки Leica (12).
6. Осторожно выньте лезвие (9) движением вверх.

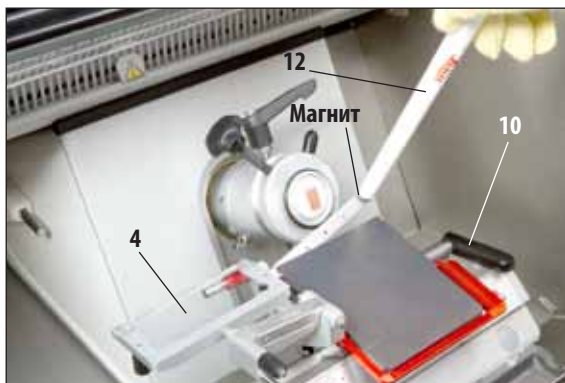


Рис. 8

1. Лезвия — держатель лезвия Premium



Рис. 9



Подведите кисточку с магнитом к лезвию и вытяните вверх. При утилизации лезвия в обязательном порядке нужно надевать стойкие к разрезанию защитные перчатки, входящие в комплект поставки!

- После извлечения лезвия из держателя лезвия его следует утилизировать в специальный контейнер (отсек в нижней части, [рис. 9](#)) или способом, предусмотренным для данной ситуации.

Боковое перемещение

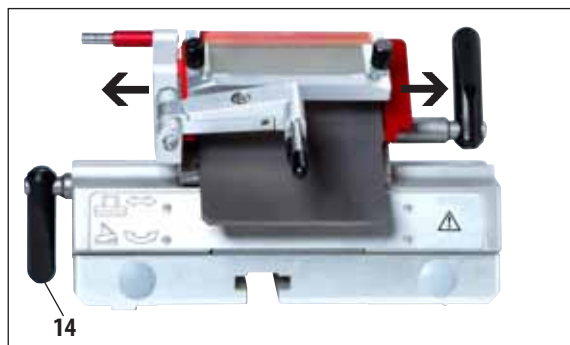


Рис. 10

Если результат срезания неудовлетворительный, можно сдвинуть держатель лезвия (в данном случае на сегментной дуге, [рис. 10](#)) в сторону для использования другого участка лезвия, чтобы использовать всю ширину лезвия.

- Для ослабления держателя лезвия отведите зажимной рычаг (14) по часовой стрелке и сдвиньте держатель лезвия в сторону до достижения требуемого положения.
- Для фиксации держателя лезвия поверните зажимной рычаг (14) против часовой стрелки.

Регулировка угла наклона ножа



После изменения угла наклона ножа положение режущей кромки ножа относительно образца изменится. Поэтому при регулировке угла наклона ножа всегда устанавливайте образец над ножом, иначе образец при подъёме может натолкнуться на нож. Перед первым срезанием тщательно проверьте расстояние между блоком и лезвием.

- Слишком большой или слишком малый угол наклона ножа ведёт к ухудшению результатов срезания при определённых обстоятельствах к повреждению образец.



Рис. 11

1. Шкала угла наклона ножа расположена с левой стороны держателя лезвия.
2. Ослабьте держатель лезвия, повернув винт с внутренним шестигранником на 4 (**23**) против часовой стрелки. Выберите угол наклона ножа 2°. Для этого выровняйте индексную отметку (**25**) соответствующим образом и затяните винт с внутренним шестигранником (**23**). При неудовлетворительном результате срезания увеличьте угол наклона ножа с шагом 1°, пока результат не будет оптимальным.



Настройки в диапазоне 2° - 5° (держатель лезвия Premium) подходят для большинства случаев применения.

2. Дополнительные компоненты

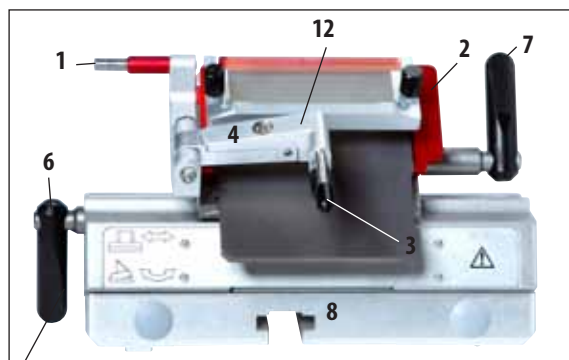


Рис. 12



Держатель лезвия Premium с уголком (для узких и широких лезвий)

- Прижимная пластина с регулируемым уголком и стеклянной вставкой для различной толщины среза
- Выталкиватель лезвия (1) и защита пальцев (2)
- Встроенное боковое перемещение и устойчивое основание
- Регулировка угла наклона ножа (5) с помощью ключа под внутренний шестигранник на 4 (см. рис. слева на держателе лезвия), рекомендуемый угол от 2° до 5°
- Рычаг (6) для бокового перемещения
- Рычаг (7) для зажимания лезвия
- Опора лезвия (линейка) для узких лезвий (7а, рис. 14) для установки в держатель лезвия Premium

Монтаж системы уголка для держателя лезвия держатель лезвия Premium

1. Вставьте защитную стеклянную вставку в сменную рамку и равномерно затяните винтом с накатанной головкой (10).
2. Вставьте ось (11) металлической сменной рамки сверху в отверстие поворотного рычага (12) таким образом, чтобы штифт вошёл в паз.
3. Наденьте белую пластиковую шайбу (14) снизу на ось (11).
4. Навинтите гайку с накаткой (13) снизу на ось (11).

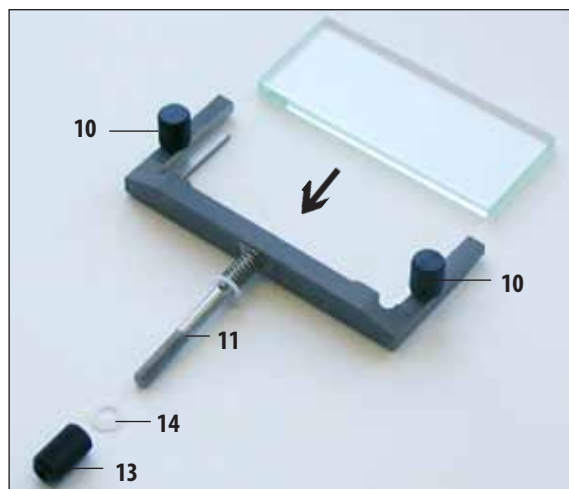


Рис. 13



Стекло уголка может использоваться со всех четырёх сторон. В случае необходимости можно заказать запасную стеклянную вставку отдельно.



Элементы красного цвета на держателях лезвия, такие как защита пальцев и выталкиватель, являются защитными механизмами, удалять их запрещено.



Рис. 14

Держатель лезвия Premium с опорой пальца (для узких и широких лезвий)

- Опора пальца (6а) с мягкой тёплой поверхностью для работы с кисточкой, а именно для ведения и сглаживания срезов в процессе срезания
- Выталкиватель лезвия (1) и защита пальцев (2)
- Встроенное боковое перемещение и устойчивое основание
- Регулировка угла наклона ножа (см. 5, рис. 12, слева на держателе лезвия) с помощью ключа под внутренний шестигранник на 4 (см. рис. слева на держателе лезвия), рекомендуемый угол от 2° до 5°
- Рычаг (6) для бокового перемещения (должен быть обращён вниз для беспрепятственного перемещения опоры пальца)
- Рычаг (7) для зажимания лезвия
- Опора лезвия (линейка) для узких лезвий (7а, рис. 14) для установки в держатель лезвия Premium
- При использовании узких лезвий следует вставить опору лезвия (7а)

Переоборудование держателя лезвия с уголком в держатель лезвия с опорой пальца

1. Выверните винт с внутренним шестигранником с помощью ключа на 2,5, отсоедините уголок и снимите его плавным движением влево.
2. Вставьте опору пальца (6а) также с левой стороны и затяните винт с внутренним шестигранником ключом на 2,5. Обратите внимание на выталкиватель лезвия!



При снятии уголка следует по окончании работ откинуть защиту пальцев вверх!

2. Дополнительные компоненты

Юстировка держателя лезвия с уголком

Высоту системы уголка можно изменить при помощи гайки с накаткой (1):

- при вращении против часовой стрелки система уголка перемещается к лезвию,
- при вращении по часовой стрелке система уголка перемещается от лезвия.

Если система уголка находится в неправильном положении относительно режущей кромки, возникают следующие проблемы:

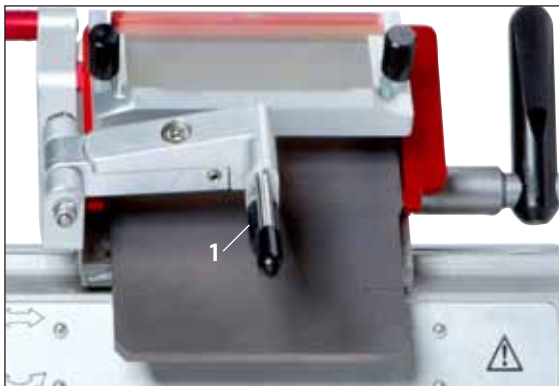


Рис. 15: держатель лезвия Premium с уголком



Рис. I

Рис. I: Срез скручивается на стеклянной вставке системы уголка.

Ошибка: Стеклянная вставка недостаточно высоко.

Способ устранения: Вращайте гайку с накаткой против часовой стрелки до тех пор, пока срез, как показано на рис. III, не войдёт между лезвием и уголком.



Рис. II

Рис. II: Срез разрывается, и блок после срезания наталкивается на стеклянную вставку.

Ошибка: Система уголка установлена слишком высоко.

Способ устранения: Вращайте гайку с накаткой по часовой стрелке до тех пор, пока срез не войдёт между лезвием и уголком, как показано на рис. III.



Рис. III

Рис. III: Правильное положение уголка относительно лезвия.



В целом мы рекомендуем выполнить предварительную юстировку системы уголка на большую толщину среза (например, 10 мкм). Из этого положения выполняйте постепенное движение вниз до нужной толщины, при этом подстраивайте систему уголка с помощью гайки с накаткой, как описано выше.

3. Ежедневная очистка держателя лезвия Premium



Для ежедневной очистки достаточно удалить остатки материала с держателя лезвия с помощью сухой кисточки. Используйте холодную кисточку, иначе остатки материала растут и прилипнут к держателю лезвия.



Механические повреждения прижимной пластины оказывают существенное влияние на качество срезания. Поэтому нужно следить, чтобы область зажимания при очистке и работе не была повреждена.



Для дезинфекции можно использовать стандартные мягкие дезинфицирующие и чистящие средства — мы рекомендуем средство Leica Cryofect (не продается в США). Во избежание обморожения при очистке работайте в перчатках.

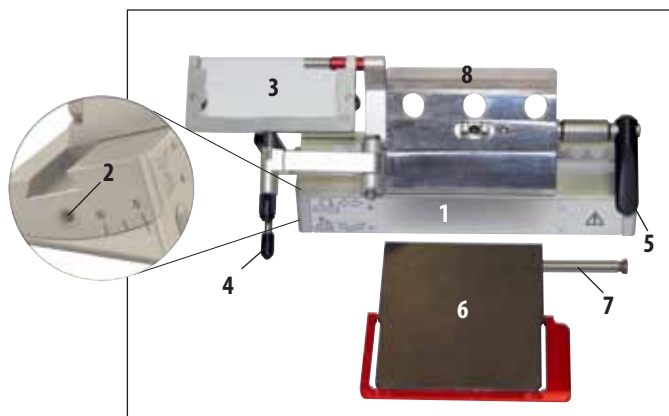


Рис. 16

1. Для снятия сегментной дуги (1) с основания ослабьте винт с помощью ключа под внутренний шестигранник на 4 за установленное положение угла наклона ножа (2) и снимите сегментную дугу (1) с основания держателя лезвия.
2. Отведите систему уголка (3) влево, держась при этом за рычаг (4).
3. Отпустите зажимной рычаг (5) прижимной пластины, вращая против часовой стрелки.
4. Придерживая прижимную пластину (6), выньте палец (7).

5. После этого можно извлечь прижимную пластину (6) для очистки (спиртом).
6. Чтобы снять верхнюю часть (8) с сегментной дуги, ослабьте и выньте зажимной рычаг держателя лезвия (6, рис. 12) вращающимися движениями против часовой стрелки. После этого держатель лезвия можно сдвинуть в горизонтальном направлении и снять с сегментной дуги.



При одновременной очистке нескольких держателей лезвия НЕ перепутайте отдельные детали между собой! Игнорирование этого требования может стать причиной проблем при срезании!

7. Для выполнения дезинфекции охладите детали до комнатной температуры и либо погрузите их в дезинфицирующее средство либо положите на кусок хорошо впитывающей ткани с равномерно опрыскайте большим количеством дезинфицирующего средства. Выдержите рекомендуемое время действия дезинфицирующего раствора, после чего тщательно высушите детали и поместите в морозильную камеру.

