

# HistoCore BIOCUT

## Rotationsmikrotom

Gebrauchsanweisung

Deutsch

**Bestell-Nr.: 14 0517 80100 – Revision L**

Stets in Gerätenähe aufbewahren.

Vor Inbetriebnahme sorgfältig lesen.





Die in der vorliegenden Dokumentation enthaltenen Informationen, Zahlenangaben, Hinweise und Werturteile stellen den uns nach gründlicher Recherche bekannt gewordenen derzeitigen Stand der Wissenschaft und Technik dar.

Wir sind nicht verpflichtet, das vorliegende Handbuch kontinuierlich neuen technischen Entwicklungen anzupassen und Nachlieferungen, Updates usw. dieses Handbuchs an unsere Kunden nachzureichen.

Für fehlerhafte Angaben, Skizzen, technische Abbildungen usw., die in diesem Handbuch enthalten sind, ist unsere Haftung im Rahmen der Zulässigkeit nach den jeweils einschlägigen nationalen Rechtsordnungen ausgeschlossen. Insbesondere besteht keinerlei Haftung für Vermögensschäden oder sonstige Folgeschäden im Zusammenhang mit der Befolgung von Angaben oder sonstigen Informationen in diesem Handbuch.

Angaben, Skizzen, Abbildungen und sonstige Informationen inhaltlicher wie technischer Art in der vorliegenden Gebrauchsanweisung gelten nicht als zugesicherte Eigenschaften unserer Produkte.

Insoweit sind allein die vertraglichen Bestimmungen zwischen uns und unseren Kunden maßgeblich. Leica behält sich das Recht vor, Änderungen der technischen Spezifikation sowie des Produktionsprozesses ohne vorherige Ankündigung vorzunehmen. Nur auf diese Weise ist ein kontinuierlicher technischer wie produktionstechnischer Verbesserungsprozess möglich.

Die vorliegende Dokumentation ist urheberrechtlich geschützt. Alle Urheberrechte liegen bei der Leica Biosystems Nussloch GmbH.

Vervielfältigungen von Text und Abbildungen (auch von Teilen hiervon) durch Druck, Fotokopie, Mikrofilm, Webcam oder andere Verfahren – einschließlich sämtlicher elektronischer Systeme und Medien – ist nur mit ausdrücklicher vorheriger schriftlicher Genehmigung von Leica Biosystems Nussloch GmbH gestattet.

Die Seriennummer sowie das Herstellungsjahr entnehmen Sie bitte dem Typenschild an der Rückseite des Gerätes.



Leica Biosystems Nussloch GmbH  
Heidelberger Strasse 17 - 19  
D-69226 Nussloch  
Deutschland

Tel.: +49 - (0) 6224 - 143 0  
Fax: +49 - (0) 6224 - 143 268  
Web: [www.LeicaBiosystems.com](http://www.LeicaBiosystems.com)

Im Auftrag gefertigt von Leica Microsystems Ltd. Shanghai.

# Inhaltsverzeichnis

---

<b>1.</b>	<b>Wichtige Hinweise.....</b>	<b>7</b>
1.1	Symbole im Text und ihre Bedeutung .....	7
1.2	Gerätetyp.....	9
1.3	Verwendungszweck.....	9
1.4	Benutzergruppe .....	9
<b>2.</b>	<b>Sicherheit.....</b>	<b>10</b>
2.1	Sicherheitshinweise.....	10
2.2	Warnungen .....	10
2.2.1	Kennzeichnungen auf dem Gerät selbst.....	11
2.2.2	Transport und Aufstellung.....	11
2.2.3	Arbeiten am Gerät .....	13
2.2.4	Reinigung und Wartung.....	18
2.3	Integrierte Schutzvorrichtungen.....	19
2.3.1	Handradverriegelung .....	20
2.3.2	Schutzvorrichtung am Messer-/Klingenhalter .....	21
<b>3.</b>	<b>Gerätekomponenten und Spezifikationen.....</b>	<b>22</b>
3.1	Gesamtübersicht – Geräteteile .....	22
3.2	Gerätespezifikationen .....	23
3.3	Technische Daten.....	24
<b>4.</b>	<b>Inbetriebnahme des Gerätes .....</b>	<b>26</b>
4.1	Bedingungen am Aufstellort.....	26
4.2	Standardlieferumfang .....	26
4.3	Auspacken und Aufstellen .....	28
4.4	Montage des Handrades.....	31
<b>5.</b>	<b>Bedienung .....</b>	<b>32</b>
5.1	Bedienelemente und ihre Funktion.....	32
5.1.1	Schnittdickeneinstellung.....	32
5.1.2	Grobtriebrad .....	32
5.1.3	Objektrückzug.....	33
5.1.4	Mechanische Trimmfunktion.....	33
5.1.5	Fein-orientierbare Probenhalteraufnahme .....	34
5.1.6	Feinjustierung des Kräfteausgleichs.....	35
5.2	Einsetzen des 2-in-1-Klingenhalters E.....	37
5.2.1	Einrichten des Klingenhaltersockels.....	37
5.2.2	Einsetzen des 2-in-1-Klingenhalters E.....	38
5.3	Einstellen des Freiwinkels.....	38
5.4	Einsetzen der Universal-Kassettenklammer .....	39
5.5	Einspannen der Probe.....	40

---

5.6	Einspannen des Messers/der Einwegklinge.....	40
5.7	Anschneiden der Probe.....	44
5.8	Schneiden.....	45
5.9	Probenwechsel bzw. Unterbrechung der Arbeit .....	47
5.10	Beenden der täglichen Arbeit.....	48
<b>6.</b>	<b>Optionales Zubehör .....</b>	<b>49</b>
6.1	Zusammenbau der Probenhalteraufnahme .....	49
6.1.1	Starre Probenhalteraufnahme.....	49
6.1.2	Orientierbare Probenhalteraufnahme.....	50
6.1.3	Fein-orientierbare Probenhalteraufnahmen .....	50
6.1.4	Schnellspannsystem .....	51
6.2	Objektklammern und Einsätze .....	51
6.2.1	Standardspannklammer .....	52
6.2.2	Universal-Kassettenklammer .....	52
6.2.3	Super Kassettenklammer .....	54
6.3	Messerhalterbasis und Messerhalter.....	55
6.3.1	2-in-1-Klingenhalter E .....	55
6.3.2	Messerhalterbasis, starr .....	57
6.3.3	Klingenhalter E mit Abschwimmwanne für Schmalbandklingen .....	57
6.3.4	Messerhalter N .....	58
6.4	Schnittabfallwanne .....	60
6.5	Unterflurbeleuchtung.....	60
6.6	Obere Ablage.....	61
6.7	Universal-Mikroskopträger.....	62
6.8	Lupe, LED-Beleuchtung .....	64
6.9	Weiteres Zubehör.....	66
6.10	Bestellinformationen.....	75
<b>7.</b>	<b>Fehlersuche und Fehlerbehebung .....</b>	<b>77</b>
7.1	Mögliche Fehler .....	77
7.2	Funktionsstörungen.....	79
7.3	Fehlfunktion des 2-in-1-Klingenhalters E.....	80
7.3.1	Austausch der Andruckplatte.....	80
7.3.2	Montieren des Klemmoberteils auf dem Segmentbogen .....	81
7.4	Einstellen des Klemmsystems des Klemmaufsatzes auf der Basisplatte .....	82
<b>8.</b>	<b>Reinigung und Wartung .....</b>	<b>83</b>
8.1	Reinigung des Geräts.....	83
8.2	Wartungshinweise .....	86
8.3	Gerät ölen.....	87

---

# Inhaltsverzeichnis

---

<b>9.</b>	<b>Gewährleistung und Service</b> .....	<b>89</b>
9.1	Gewährleistung.....	89
9.2	Serviceinformation.....	89
9.3	Stilllegung und Entsorgung.....	89
<b>10.</b>	<b>Bestätigung der Dekontaminierung</b> .....	<b>90</b>

## 1. Wichtige Hinweise

### 1.1 Symbole im Text und ihre Bedeutung



**Gefahr:**  
Weist auf eine unmittelbar gefährliche Situation hin, die den Tod oder schwere Verletzungen zur Folge haben kann.



**Warnung:**  
Wenn diese Gefahr nicht gemieden wird, können Tod oder schwere Verletzungen die Folge sein.



**Vorsicht:**  
Weist auf eine potenziell gefährliche Situation hin, die den Tod oder schwere Verletzungen zur Folge haben kann.



**Hinweis:**  
Weist auf eine Situation hin, in der es zu einer Beschädigung des Systems oder in der Nähe befindlicher Gegenstände kommen kann.



**Tipp:**  
Hinweise zur Vereinfachung des Arbeitsablaufs.

1

Positionsnummern für die Nummerierung von Abbildungen.

→ "Abb. 7 - 1"

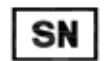
Ziffern in roter Farbe beziehen sich auf Positionsnummern in Abbildungen.



Hersteller



Bestellnummer



Seriennummer



Herstellungsdatum



Beachten Sie die Gebrauchsanweisung.



Vorsicht, Gefahrenhinweise sind der Gebrauchsanweisung zu entnehmen.



Medizinisches In-vitro-Diagnosegerät (IVD)



Die CE-Kennzeichnung ist die Erklärung des Herstellers, dass das Medizinprodukt die Anforderungen der geltenden EU-Richtlinien und -Vorschriften erfüllt.

Country of Origin: China

Das Feld "Herkunftsland" bezeichnet das Land, in dem die endgültige Auslegung des Produkts stattgefunden hat.



Die UKCA-Kennzeichnung (UK Conformity Assessed) ist eine neue britische Produktkennzeichnung für Waren, die in Großbritannien (England, Wales und Schottland) in Verkehr gebracht werden. Sie deckt die meisten Waren ab, für die bisher die CE-Kennzeichnung erforderlich war.

UKRP

Leica Microsystems (UK) Limited  
Larch House, Woodlands Business Park, Milton Keynes,  
England, United Kingdom, MK14 6FG

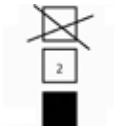
Die für das Vereinigte Königreich verantwortliche Person handelt im Namen des Nicht-UK-Herstellers zwecks Erledigung bestimmter Aufgaben im Zusammenhang mit den Herstellerverpflichtungen.



Der Inhalt des Packstückes ist zerbrechlich, und es muss deshalb mit Vorsicht gehandhabt werden.



Das Packstück muss in trockener Umgebung gehalten werden.

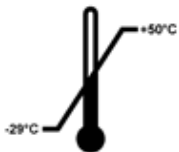


Maximal drei Stapelbenen zulässig



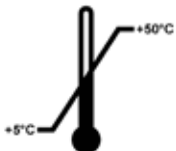
Zeigt die korrekte aufrechte Position des Packstückes an.

Transport temperature range:

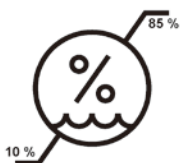


Zeigt den zulässigen Temperaturbereich für den Transport des Packstücks an.  
minimal -29 °C  
maximal +50 °C

Storage temperature range:



Zeigt den zulässigen Temperaturbereich für die Lagerung des Packstücks an.  
minimal +5 °C  
maximal +50 °C



Zeigt den zulässigen Luftfeuchtigkeitsbereich für Lagerung und Transport des Packstücks an.  
Minimal 10 % r.F.  
Maximal 85 % r.F



Beim Shockwatch-System zeigt der Stoßpunkt Schläge oder Stöße, die über einer vorgegebenen Stärke liegen, durch Rotfärbung an. Bei Überschreitung einer definierten Beschleunigung (g-Wert) ändert sich die Farbe des Indikatorröhrchens.





Gibt an, dass der Gegenstand in den entsprechenden Einrichtungen recycelt werden kann.

## 1.2 Gerätetyp

Alle Angaben in dieser Gebrauchsanweisung gelten nur für den Gerätetyp, der auf dem Titelblatt angegeben ist. Ein Typenschild mit der Serien-Nr. ist an der Rückseite des Gerätes befestigt.

## 1.3 Verwendungszweck

Das HistoCore BIOCUT ist ein manuelles Rotationsmikrotom, das speziell für die Erstellung dünner Schnitte formalinfixierter und paraffinumschlossener menschlicher Gewebeprobe unterschiedlicher Härte zur Verwendung durch Pathologen für histologisch-medizinische Diagnosen, z. B. Krebsdiagnosen, entwickelt wurde. Es ist zum Schneiden weicher und harter menschlicher Gewebeprobe vorgesehen, sofern sich diese Proben zum manuellen Schneiden eignen. Das HistoCore BIOCUT ist für den Einsatz in der In-vitro-Diagnostik vorgesehen.



### Warnung

Jede andere als die vorgesehene Verwendung.

#### **Schwere Verletzungen und/oder Beschädigung von Proben.**

- Halten Sie sich an die in der Gebrauchsanweisung beschriebene vorgesehene Verwendung. Jeder andere Gebrauch des Gerätes stellt eine unzulässige Betriebsweise dar.

## 1.4 Benutzergruppe

- Der HistoCore BIOCUT darf nur von ausgebildetem Fachpersonal bedient werden. Das Gerät ist nur für die professionelle Verwendung ausgelegt.
- Mit der Arbeit an dem Gerät darf erst begonnen werden, wenn der Benutzer die vorliegende Gebrauchsanweisung sorgfältig gelesen hat und mit allen technischen Details des Gerätes vertraut ist.

## 2. Sicherheit

### 2.1 Sicherheitshinweise

Diese Gebrauchsanweisung enthält für die Betriebssicherheit und Instandhaltung des Geräts wichtige Anweisungen und Informationen.

Sie ist ein wesentlicher Bestandteil des Geräts und muss vor Inbetriebnahme und Gebrauch sorgfältig gelesen und beim Gerät aufbewahrt werden.

Das Gerät wurde entsprechend den für Laborsysteme geltenden Sicherheitsanforderungen entwickelt und getestet.

Um diesen Zustand zu erhalten und einen gefahrlosen Betrieb sicherzustellen, muss der Anwender alle Hinweise und Warnungen beachten, die in dieser Gebrauchsanweisung enthalten sind.

Beachten Sie unbedingt die Sicherheits- und Gefahrenhinweise in diesem Kapitel.

Lesen Sie diese auch, wenn Sie bereits mit der Handhabung und dem Gebrauch anderer Produkte von Leica Biosystems vertraut sind.

Die Gebrauchsanweisung ist um entsprechende Anweisungen zu ergänzen, wenn dies wegen bestehender nationaler Vorschriften zur Unfallverhütung und zum Umweltschutz im Land des Betreibers notwendig ist.



#### Warnung

Vom Hersteller bereitgestellte Schutzvorrichtungen oder Sicherheitskomponenten wurden entfernt oder verändert.

#### **Ernste Verletzungen und/oder Sachschäden, einschließlich Beschädigung der Probe.**

- Niemals Schutzvorrichtungen oder Zubehör entfernen oder verändern. Das Gerät darf nur durch von Leica Biosystems autorisierte Service-Techniker geöffnet und repariert werden.
- Vor dem Arbeiten mit dem Gerät immer sicherstellen, dass alle Schutzvorrichtungen und Sicherheitskomponenten installiert sind und wie vorgesehen ihren Zweck erfüllen.



#### Tipp

Aktuelle Informationen über angewandte Normen finden Sie in der CE-Konformitätserklärung und den UKCA-Zertifikaten im Internet unter:

<http://www.LeicaBiosystems.com>

### 2.2 Warnungen

Die Schutzeinrichtungen, die vom Hersteller in dieses Gerät eingebaut wurden, bilden nur eine Grundlage für die Unfallverhütung. Die Hauptverantwortung für einen unfallfreien Arbeitsablauf tragen vor allem der Unternehmer, bei dem das Gerät betrieben wird, sowie die von ihm benannten Personen, die das Gerät bedienen, warten oder reinigen.

Um eine einwandfreie Funktion des Geräts zu gewährleisten, sind die folgenden Hinweise und Warnungen zu beachten.

### 2.2.1 Kennzeichnungen auf dem Gerät selbst



#### Warnung

Nichtbeachtung der Bedienanweisungen (gemäß Gebrauchsanweisung) und entsprechenden Kennzeichnungen und Warndreiecke am Gerät.

#### **Schwere Verletzungen und/oder Beschädigung von Gerät, Zubehör oder Proben.**

- Achten Sie auf die Kennzeichen auf dem Gerät und halten Sie sich beim Bedienen oder Austauschen des gekennzeichneten Elements strikt an die Anweisungen in der Gebrauchsanweisung.

### 2.2.2 Transport und Aufstellung



#### Warnung

Zubehör/Gerät fällt beim Auspacken aus der Verpackung.

#### **Schwere Verletzung und/oder Sachschaden.**

- Seien Sie beim Auspacken des Geräts vorsichtig.
- Nach dem Auspacken darf das Gerät nur aufrecht transportiert werden.
- Halten Sie sich genau an die Auspackanweisungen an der Außenseite der Verpackung bzw. die in der Gebrauchsanweisung beschriebenen Schritte.



#### Warnung

Gerät wird falsch angehoben.

#### **Schwere Verletzung und/oder Sachschaden.**

- Fassen Sie das Gerät beim Anheben nur an den in der Gebrauchsanweisung und in den Auspackanweisungen beschriebenen Anhebepunkten (Grundplatte vorn und Unterseite hinten).
- Das Gerät darf zum Anheben niemals am Handradgriff, Grobtrieb, Objektkopf oder dem Knopf zum Einstellen der Schnittstärke gehalten werden.
- Vor dem Transport des Gerätes immer die Schnittabfallwanne entfernen.



#### Warnung

Unachtsames Verschieben des Geräts.

#### **Schwere Verletzung der Hände bzw. Finger durch Einquetschen zwischen Gerät und Arbeitsoberfläche.**

- Fassen Sie das Gerät beim Verschieben nur an den in der Gebrauchsanweisung und in den Auspackanweisungen beschriebenen Anhebepunkten (Grundplatte vorn und Unterseite hinten).
- Achten Sie darauf, dass Ihre Hände nicht zwischen Gerät und Arbeitsoberfläche geraten.

**Warnung**

Gerät nicht sicher – mit allen 4 Füßen auf einem geeigneten Labortisch – aufgestellt.

**Schwere Verletzung und/oder Sachschaden.**

- Das Gerät darf nur auf einem stabilen, schwingungsfreien Labortisch mit horizontaler, ebener Tischplatte aufgestellt werden. Der Boden muss möglichst vibrationsfrei sein.
- Es muss sichergestellt sein, dass alle vier Füße des Geräts vollständig auf dem Labortisch stehen.
- Wenn das Gerät möglicherweise von anderen Personen (beispielsweise zur Wartung) verschoben wurde, sollte die korrekte Platzierung immer überprüft werden.

**Warnung**

Messer-/Klingenhalter fällt vom Gerät.

**Schwere Verletzung und/oder Sachschaden.**

- Wenn der Messer-/Klingenhalter nicht fixiert ist, zum Beispiel bei der Installation oder Reinigung, ist besonders darauf zu achten, dass er nicht herunterfällt.
- Den Messer-/Klingenhalter nach Möglichkeit fixieren, um ein Herunterfallen zu vermeiden.

**Warnung**

Schnittabfallwanne fällt nach dem Abnehmen herunter.

**Verletzungsgefahr.**

- Seien Sie beim Abnehmen der Schnittabfallwanne besonders vorsichtig und stellen Sie sie an einem sicheren Ort ab.

**Warnung**

Öl wird verschüttet und nicht sofort aufgewischt.

**Schwere Verletzungen, zum Beispiel durch Ausrutschen und In-Berührung-Kommen mit gefährlichen Teilen, wie der Klinge des Geräts.**

- Immer darauf achten, dass kein Öl verschüttet wird.
- Verschüttetes Öl sofort gründlich und vollständig aufwischen.

**Warnung**

Paraffinabfall fällt zu Boden und wird nicht beseitigt.

**Schwere Verletzungen, zum Beispiel durch Ausrutschen und Fallen in ein Messer/eine Klinge.**

- Paraffinabfall immer entfernen, bevor er sich verteilt und eine Rutschgefahr entsteht.
- Geeignete Schuhe tragen.

**Vorsicht**

Zubehör/Komponenten beim Transport gelockert oder beschädigt.

**Sachschaden oder verzögerte Diagnose.**

- Die Verpackung ist mit dem Stoßanzeiger ShockDot versehen, der auf unsachgemäßen Transport hinweist. Prüfen Sie diesen beim Erhalt des Geräts als erstes. Wenn der Anzeiger ausgelöst hat, ist das Paket nicht vorschriftsgemäß behandelt worden. Füllen Sie in diesem Fall die Versandpapiere entsprechend aus und überprüfen Sie die Sendung auf Beschädigungen.

**2.2.3 Arbeiten am Gerät****Gefahr**

Explosionsgefahr.

**Tod oder schwere Verletzung und/oder Sachschaden.**

- Der Betrieb des Gerätes in explosionsgefährdeten Räumen ist nicht gestattet.

**Warnung**

Unzureichend geschulte Personen arbeiten mit dem Gerät.

**Schwere Verletzungen und/oder eine Beschädigung der Probe können die Folge sein, wenn Probe und Messer/Klinge aufgrund falscher Bedienung miteinander in Kontakt kommen; beispielsweise kann der Objektkopf in den Messerhalter sinken, wenn das Handrad entriegelt wird.**

- Es ist immer sicherzustellen, dass das Gerät nur von speziell geschultem Laborpersonal bedient wird.
- Es ist immer sicherzustellen, dass das für die Bedienung des Geräts vorgesehene Laborpersonal vor dem Beginn der Arbeit die vorliegende Gebrauchsanweisung sorgfältig gelesen hat und mit allen technischen Details des Geräts vertraut ist.

**Warnung**

Vom Hersteller bereitgestellte Schutzvorrichtungen oder Sicherheitskomponenten wurden entfernt oder verändert.

**Ernstere Verletzungen und/oder Sachschäden, einschließlich Beschädigung der Probe.**

- Niemals Schutzvorrichtungen oder Zubehör entfernen oder verändern. Das Gerät darf nur durch von Leica Biosystems autorisierte Service-Techniker geöffnet und repariert werden.
- Vor dem Arbeiten mit dem Gerät immer sicherstellen, dass alle Schutzvorrichtungen und Sicherheitskomponenten installiert sind und wie vorgesehen ihren Zweck erfüllen.

**Warnung**

Persönliche Schutzausrüstung wird nicht verwendet.

**Verletzungsgefahr.**

- Beim Arbeiten mit Mikrotomen sind grundsätzlich persönliche Schutzmaßnahmen zu ergreifen. Das Tragen von Arbeitsschuhen, Schutzhandschuhen, Mundschutz und Schutzbrille ist unbedingt erforderlich.



### Warnung

Messer oder Klingen werden unsachgemäß gehandhabt und/oder aufbewahrt.

#### **Schwere Verletzungen bei Kontakt mit extrem scharfen Messern bzw. Klingen.**

- Beim Arbeiten mit Messer/Klinge ist besondere Vorsicht geboten.
- Beim Umgang mit Messern bzw. Klingen immer Spezialkleidung (einschließlich schnittfester Handschuhe) tragen.
- Messer bzw. Klingen immer an einem sicheren Ort (zum Beispiel in einem speziellen Messerkasten) aufbewahren, damit niemand sich daran verletzen kann.
- Messer nie mit der Schneide nach oben abstellen und niemals versuchen, ein fallendes Messer aufzufangen!
- Immer zuerst die Probe und DANACH das Messer/die Klinge einspannen.



### Warnung

Beim Entfernen des Messer-/Klingenhalters aus dem Mikrotom wurde das Messer bzw. die Klinge nicht entfernt.

#### **Schwere Verletzungen bei Kontakt mit extrem scharfen Messern bzw. Klingen.**

- Vor dem Entfernen des Messer-/Klingenhalters aus dem Mikrotom ist stets das Messer bzw. die Klinge mit schnittfesten Handschuhen zu entnehmen und an einem sicheren Ort aufzubewahren.



### Warnung

Bei ungeeigneter Arbeitsweise kann der Bediener in das Messer bzw. die Klinge greifen.

#### **Schwere Verletzung beim Einsetzen der Probe, wenn das Messer bzw. die Klinge bereits eingesetzt wurde.**

- Vor dem Einsetzen der Probe in das Mikrotom sicherstellen, dass die Messerschneide mit der Schutzvorrichtung abgedeckt und der Verriegelungsmechanismus des Handrads aktiviert wurde. Wenn sowohl die Probe als auch ein Messer bzw. eine Klinge eingesetzt werden soll, immer zuerst die Probe einsetzen.



### Warnung

Es werden zwei Messer/Klingen in den Messer-/Klingenthaler eingesetzt.

#### **Schwere Verletzungen bei Kontakt mit extrem scharfen Messern bzw. Klingen.**

- Nicht zwei Messer bzw. Klingen in den Messer-/Klingenthaler einsetzen. Klinge/Messer in der Mitte des Klingen-/Messerhalters einsetzen. Messer/Klingen dürfen nicht über den Rand des Messer-/Klingenhalters hinausragen.



### Warnung

Zu dicke oder dünne Klinge im Zwei-in-Eins-Klingenthaler verwendet.

#### **Probe beeinträchtigt.**

- Verwenden Sie eine Klinge mit einer maximalen Dicke von weniger als 0,322 mm und einer minimalen Dicke von mehr als 0,246 mm.
- Die empfohlene kompatible Klinge ist unter Optionales Zubehör aufgeführt (→ S. 49 – 6. Optionales Zubehör).

**Warnung**

Die Klinge ist aufgrund von überschüssigem Paraffin, ungereinigten Einsätzen usw. nicht vollständig parallel zur Oberkante der Druckplatte installiert.

**Wenn Sie die Funktion der seitlichen Bewegung verwenden und die Klinge nicht parallel zur Druckplatte anbringen, kann dies zu schlechten Schnittergebnissen führen. Ist ein Abschnitt beispielsweise zu dick oder zu dünn, können Ratterer innerhalb des Abschnitts im schlimmsten Fall die Probe beschädigen.**

- Fahren Sie nicht mit der Sektionierung fort, wenn Sie unbefriedigende Sektionsergebnisse erhalten.
- Installieren Sie die Klinge erneut und stellen Sie sicher, dass sie parallel zur Oberkante der Druckplatte liegt.
- Überprüfen Sie stets die Parallelität zwischen Klinge und Andruckplatte, nachdem Sie die Klinge mit Hilfe der lateralen Bewegungsfunktion bewegt haben.
- Vergewissern Sie sich, dass keine Paraffinreste vorhanden sind und der Einsatz vor der Verwendung sauber ist.

**Warnung**

Klinge/Messer wird eingesetzt, bevor der Messer-/Klingenhalter und der Messer-/Klingenhaltersockel eingebaut wurden.

**Schwere Verletzungen bei Kontakt mit extrem scharfen Messern bzw. Klingen.**

- Bevor das Messer bzw. die Klinge eingesetzt wird, muss der Messer-/Klingenhalter zusammen mit dem Messer-/Klingenhaltersockel im Gerät eingebaut werden.

**Warnung**

Messer/Klinge ist nicht mit dem entsprechenden Schutz abgedeckt, während keine Proben geschnitten werden.

**Ernste Verletzungen.**

- Vor jeder Manipulation an Messer/Klinge oder Objektklemme, vor jedem Probenwechsel und in den Arbeitspausen muss die Messer-/Klingenschneide mit dem geeigneten Fingerschutz abgedeckt werden.

**Warnung**

Messer/Klinge unsachgemäß gelagert.

**Schwere Verletzungen, zum Beispiel bei unerwartetem Herabfallen.**

- Messer/Klinge bei Nichtgebrauch immer an einem geeigneten Ort, zum Beispiel in einem speziellen Messerkasten, aufbewahren.
- Messer nie mit der Schneide nach oben abstellen und niemals versuchen, ein fallendes Messer aufzufangen.



### Warnung

Die Probe wird vom Bediener in ungeeigneter Kleidung und unsachgemäß in das Mikrotom eingesetzt oder daraus entnommen.

**Der Bediener kann eine Schnittverletzung erleiden, was ernste Folgen haben kann.**

- Bei der Handhabung von Proben innerhalb des Mikrotoms immer schnittfeste Schutzhandschuhe tragen.
- Vor jeder Manipulation der Objektklemme und vor dem Probenwechsel das Handrad verriegeln und die Messerschneide mit dem Fingerschutz abdecken.



### Warnung

Probe wird während der Retraktionsphase ausgerichtet.

**Beschädigung der Probe durch Neuausrichtung der Probe in der Retraktionsphase.**

- Eine Orientierung der Probe darf nicht in der Retraktionsphase vorgenommen werden. Bei Orientierung der Probe während der Retraktion wird vor dem anschließenden Schnitt ein Vorschub um den Retraktionswert PLUS die eingestellte Schnittdicke zugestellt. Dabei besteht die Gefahr, dass Probe und Messer/Klinge beschädigt werden.



### Warnung

Arbeiten mit dem Gerät und spröder Probe ohne ausreichende Schutzkleidung.

**Schwere Verletzungen durch Splitter beim Schneiden einer spröden Probe.**

- Beim Schneiden spröder Proben immer geeignete Schutzkleidung (einschließlich Schutzbrille) tragen und besonders vorsichtig arbeiten.



### Warnung

Falsche Feinjustierung des Kräfteausgleichs.

**Schwere Verletzung des Bedieners bei Kontakt mit dem Messer und/oder Beschädigung der Probe.**

- Vor dem Arbeiten mit dem Gerät immer prüfen, ob die Feinjustierung des Kräfteausgleichs korrekt eingestellt ist.
- Ist dies nicht der Fall, vor dem Arbeiten mit dem Gerät eine Neujustierung vornehmen. Details hierzu siehe Kapitel "Feinjustierung des Kräfteausgleichs".
- Insbesondere nach dem Austauschen von Zubehör am Objektkopf sollte sofort eine Feinjustierung des Kräfteausgleichs durchgeführt werden.



### Warnung

Unzureichende Rahmenbedingungen für das Schneiden.

**Beschädigung der Probe oder schlechte Schnittergebnisse, z. B. Schnitte unterschiedlicher Dicke oder komprimierte, gefaltete oder streifige Schnitte.**

- Bei unzureichenden Schnittergebnissen den Schneidvorgang beenden.
- Sicherstellen, dass alle Voraussetzungen für korrektes Schneiden erfüllt sind. Weitere Details sind dem Abschnitt zur Fehlersuche und -behebung in dieser Gebrauchsanweisung zu entnehmen.
- Wenn Sie nicht genügend Kenntnisse zur Korrektur unzureichender Schnittergebnisse besitzen, holen Sie sich Rat bei Personen mit entsprechenden Kenntnissen, zum Beispiel den Anwendungsexperten von Leica Biosystems.



**Warnung**

Falsche Drehrichtung des Grobtriebrades gewählt.

**Beschädigung der Probe.**

- Es ist immer sicherzustellen, dass die richtige Drehrichtung des Grobtriebrades gewählt wurde; dazu die Einstellung der Grobtriebradrichtung an der Rückseite des Geräts überprüfen.

**Warnung**

Das Handrad wird gegen den Uhrzeigersinn gedreht.

**Verletzung von Personen oder Beschädigung der Probe.**

- Das Handrad nicht gegen den Uhrzeigersinn drehen, da dies eine Fehlfunktion der Handrad-Verriegelung zur Folge haben kann.

**Warnung**

Das Handrad ist entriegelt und der Objektkopf sinkt in den Messer-/Klingenhalter.

**Verletzung von Personen oder Beschädigung der Probe.**

- Außer in der Schneidphase muss das Handrad immer verriegelt sein.

**Warnung**

Im manuellen Schnittmodus schneidet der Anwender den Probenblock durch Drehen des Handrads mit sehr hoher Geschwindigkeit.

**Dies kann zu einer schlechten Schnittqualität führen und sogar die Probe beschädigen.**

- Im manuellen Schnittbetrieb darf die Drehzahl des Handrades nicht mehr als 60 U/min betragen.

**Warnung**

Die Drehgeschwindigkeit des Handrades passt nicht zur Härte der Probe.

**Beschädigung des Geräts und möglicherweise der Probe.**

- Die Drehgeschwindigkeit des Handrades muss der Härte der Probe angepasst sein. Bei härteren Proben mit einer langsamen Geschwindigkeit arbeiten.

**Warnung**

Der Bremshebel des Handrads wird nicht korrekt verwendet, und das Handrad kann nicht gebremst werden.

**Schwere Verletzung/Beschädigung des Geräts oder der Probe.**

- Der Handrad-Bremshebel muss genau in der Verriegelungsposition sein. Wenn der Handrad-Bremshebel über diesen Punkt hinausbewegt wird, wird das Handrad möglicherweise nicht mehr arretiert.

**Warnung**

Beim schnellen manuellen Trimmen befinden sich die Finger nach der Entriegelung des Handrads zwischen Probe und Messer-/Klingenhalter.

**Der Bediener erleidet eine Schnittverletzung, weil sich das Handrad nach dem Entriegeln dreht.**

- Beim Trimmen und Schneiden nicht die Finger zwischen Probe und Messer/Klinge halten.

**Vorsicht**

Nach der seitlichen Verschiebung des Messer-/Klingenhalters wird die Probe nicht zurückgezogen und erneut getrimmt.

**Beschädigung der Probe.**

- Ziehen Sie nach dem seitlichen Verschieben des Messer-/Klingenhalters immer den Objektkopf zurück und trimmen Sie den Probenblock erneut.

**Vorsicht**

Gleichzeitiges Drehen des Handrads und des Grobtriebrads.

**Beschädigung der Probe.**

- Das Grobtriebrad nicht drehen, während das Handrad gedreht wird.

**Vorsicht**

Die Passfeder geht beim Einsetzen des Handrads verloren.

**Das Gerät ist nicht verwendbar, wodurch sich die Diagnose verzögern kann.**

- Vor dem Einsetzen des Handrads sicherstellen, dass sich die Passfeder in der Handradachse befindet.

**Hinweis**

Zubehöerteile und Komponenten können durch die Verwendung von korrosiven/stark säurehaltigen/alkalischen Reagenzien oder Lösungsmitteln, wie beispielsweise entkalkte Lösungen mit Säuren oder Ammoniumhydroxid mit Basen usw. korrodieren.

**Zubehöerteile können ausfallen.**

- Vermeiden Sie, dass korrosive/stark säurehaltige/alkalische Reagenzien oder Lösungsmittel auf die Geräteoberfläche oder Zubehöerteile tropfen.
- Wenn diese Reagenzien oder Lösungsmittel auf die Geräteoberfläche oder Zubehöerteile tropfen, wischen Sie die Tropfen ab und trocknen Sie die Oberflächen schnellstmöglich ab.
- Wenn diese Reagenzien oder Lösungsmittel regelmäßig verwendet werden, müssen Messerhalter, Universal-Kassettenklammer (UCC) und bei Bedarf auch andere Zubehöerteile täglich gründlich gereinigt werden.

## 2.2.4 Reinigung und Wartung

**Warnung**

Die Flüssigkeiten gelangen in das Innere des Geräts.

**Schwere Beschädigung des Geräts/ernste Verletzungen.**

- Bei Bedienung und Wartung darf keine Flüssigkeit ins Innere des Gerätes gelangen.

**Warnung**

Das Messer wird beim Reinigen in der falschen Richtung abgewischt.

**Ernste Verletzungen.**

- Messer stets vom Messerrücken zur Schneide hin abwischen.

**Warnung**

Beim Reinigen des Messer-/Klingenhalters werden Teile aus der Trockenkammer (65 °C) entnommen.

**Verbrennungsgefahr.**

- Beim Entnehmen von Teilen aus der Trockenkammer (65 °C) wärmeisolierende Handschuhe tragen.

**Vorsicht**

Zum Reinigen des Geräts oder Zubehörs werden ungeeignete Lösungs- oder Reinigungsmittel oder scharfe/harte Werkzeuge verwendet.

**Mögliche Fehlfunktion des Geräts oder Verzögerung der Diagnose.**

- Zum Reinigen des Geräts keinesfalls aceton- oder xylohaltige Lösungsmittel verwenden.
- Beim Umgang mit Reinigungsmitteln die Sicherheitsvorschriften des Herstellers und die Laborvorschriften beachten.
- Niemals mit einem scharfen oder harten Werkzeug auf der Geräteoberfläche schaben.
- Niemals das Zubehör in Lösungsmittel oder Wasser einweichen.
- Stahlmesser mit Alkohollösung oder Aceton reinigen.
- Zum Reinigen und Entfernen von Paraffin kein Xylol oder alkoholhaltige Reinigungsmittel (zum Beispiel Glasreiniger) verwenden.

**Vorsicht**

Beim Reinigen werden Teile von Klingenhaltern vertauscht.

**Schlechte Schnittqualität.**

- Klingenhalter beim Reinigen nicht vertauschen.

**2.3 Integrierte Schutzvorrichtungen****Warnung**

Vom Hersteller bereitgestellte Schutzvorrichtungen oder Sicherheitskomponenten wurden entfernt oder verändert.

**Ernste Verletzungen und/oder Sachschäden, einschließlich Beschädigung der Probe.**

- Niemals Schutzvorrichtungen oder Zubehör entfernen oder verändern. Das Gerät darf nur durch von Leica Biosystems autorisierte Service-Techniker geöffnet und repariert werden.
- Vor dem Arbeiten mit dem Gerät immer sicherstellen, dass alle Schutzvorrichtungen und Sicherheitskomponenten installiert sind und wie vorgesehen ihren Zweck erfüllen.

### 2.3.1 Handradverriegelung

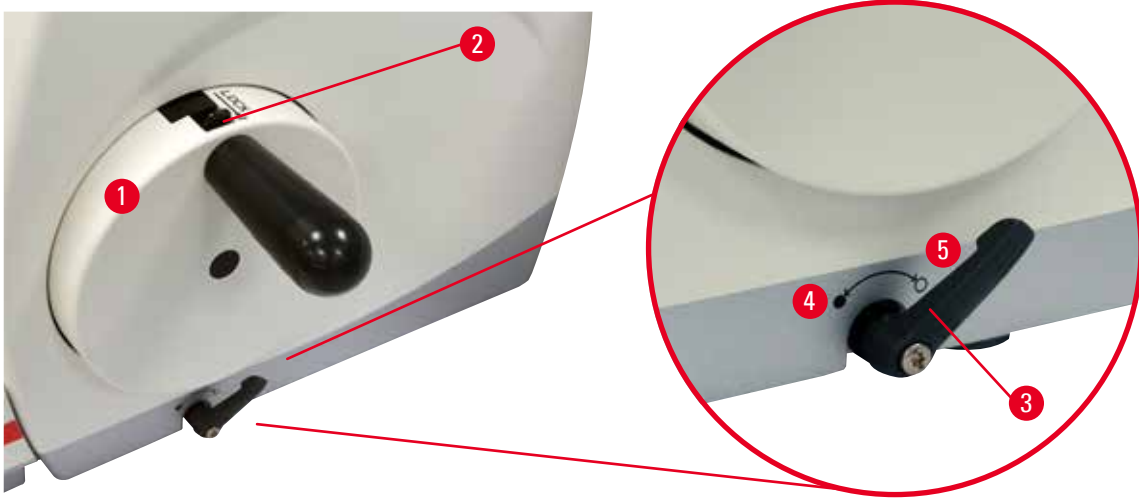


Abb. 1

Es gibt zwei Möglichkeiten, das Handrad zu verriegeln (→ "Abb. 1-1"):

- Mithilfe des Handrad-Bremshebels (→ "Abb. 1-3") auf der rechten Seite der Mikrotom-Grundplatte kann das Handrad in jeder Position verriegelt werden.
  1. Zum Aktivieren der Bremse den Handrad-Bremshebel gegen den Uhrzeigersinn in Position (→ "Abb. 1-4") bringen.



#### Warnung

Der Bremshebel des Handrads wird nicht korrekt verwendet, und das Handrad kann nicht gebremst werden.

#### Schwere Verletzung/Beschädigung des Geräts oder der Probe.

- Der Handrad-Bremshebel muss genau in der Verriegelungsposition sein. Wenn der Handrad-Bremshebel über diesen Punkt hinausbewegt wird, wird das Handrad möglicherweise nicht mehr arretiert.
  2. Zum Entriegeln des Handrads den Handrad-Bremshebel (→ "Abb. 1-3") in die ursprüngliche Position zurückdrehen (→ "Abb. 1-5").
- Mithilfe der Handrad-Verriegelung (→ "Abb. 1-2") auf der Oberseite des Handrads kann das Handrad in der 12-Uhr-Position arretiert werden.
  1. Zum Verriegeln des Handrads die Handrad-Verriegelung (→ "Abb. 1-2") nach außen drücken und das Handrad langsam im Uhrzeigersinn weiterdrehen, bis es genau in der 12-Uhr-Position arretiert ist.
  2. Zum Entriegeln des Handrads die Handrad-Verriegelung (→ "Abb. 1-2") nach innen drehen.



#### Tipp

Bei gleichzeitiger Verwendung beider Bremssysteme immer zuerst den Handrad-Bremshebel (→ "Abb. 1-3") in die Position (→ "Abb. 1-5") bringen. Andernfalls ist es vielleicht nicht möglich, die Handrad-Verriegelung zu entsperren (→ "Abb. 1-2").

### 2.3.2 Schutzvorrichtung am Messer-/Klingenhalter

Jeder Messerhalter ist mit einer fest montierten Schutzvorrichtung ausgestattet (→ "Abb. 2-1") (→ "Abb. 3-1"). Damit kann die Schneide in jeder Messer- bzw. Klingenposition vollständig abgedeckt werden.

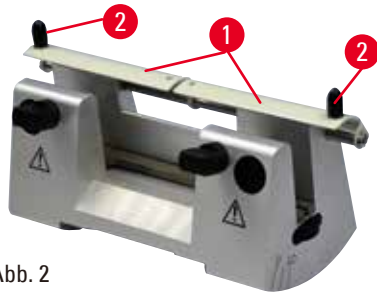


Abb. 2

#### Messerhalter N

Die Schutzvorrichtung (→ "Abb. 2-1") des Messerhalters N lässt sich mithilfe zweier Griffe leicht positionieren (→ "Abb. 2-2"). Zum Abdecken der Messerkante beide Seiten der Schutzvorrichtung zur Mitte schieben.

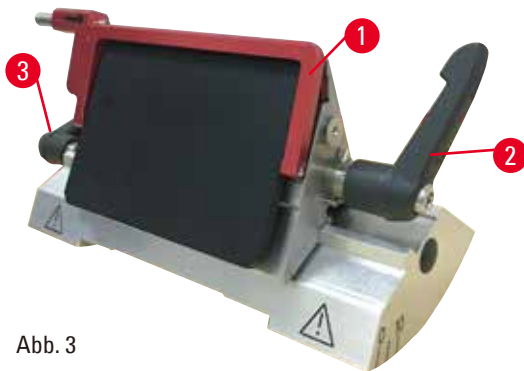


Abb. 3

#### 2-in-1-Klingenhalter E für Breitband- und Schmalbandklingen

Die Schutzvorrichtung am 2-in-1-Klingenhalter E besteht aus einem roten klappbaren Bügel (→ "Abb. 3-1"). Zum Abdecken der Messerschneide den Fingerschutzbügel wie in (→ "Abb. 3") dargestellt nach oben klappen.



#### Tipp

Die Klemmhebel am 2-in-1-Klingenhalter E dürfen nicht vertauscht werden. Die beiden Klemmhebel (→ "Abb. 3-2") (→ "Abb. 3-3") müssen stets in der gezeigten Position bleiben, da sonst Fehlfunktionen des 2-in-1-Klingenhalters E auftreten können. Der Klemmhebel für die Klinge (→ "Abb. 3-2") befindet sich auf der rechten Seite, der Klemmhebel für die seitliche Verschiebung (→ "Abb. 3-3") auf der linken.

## 3 Gerätekomponenten und Spezifikationen

### 3. Gerätekomponenten und Spezifikationen

#### 3.1 Gesamtübersicht – Geräteteile

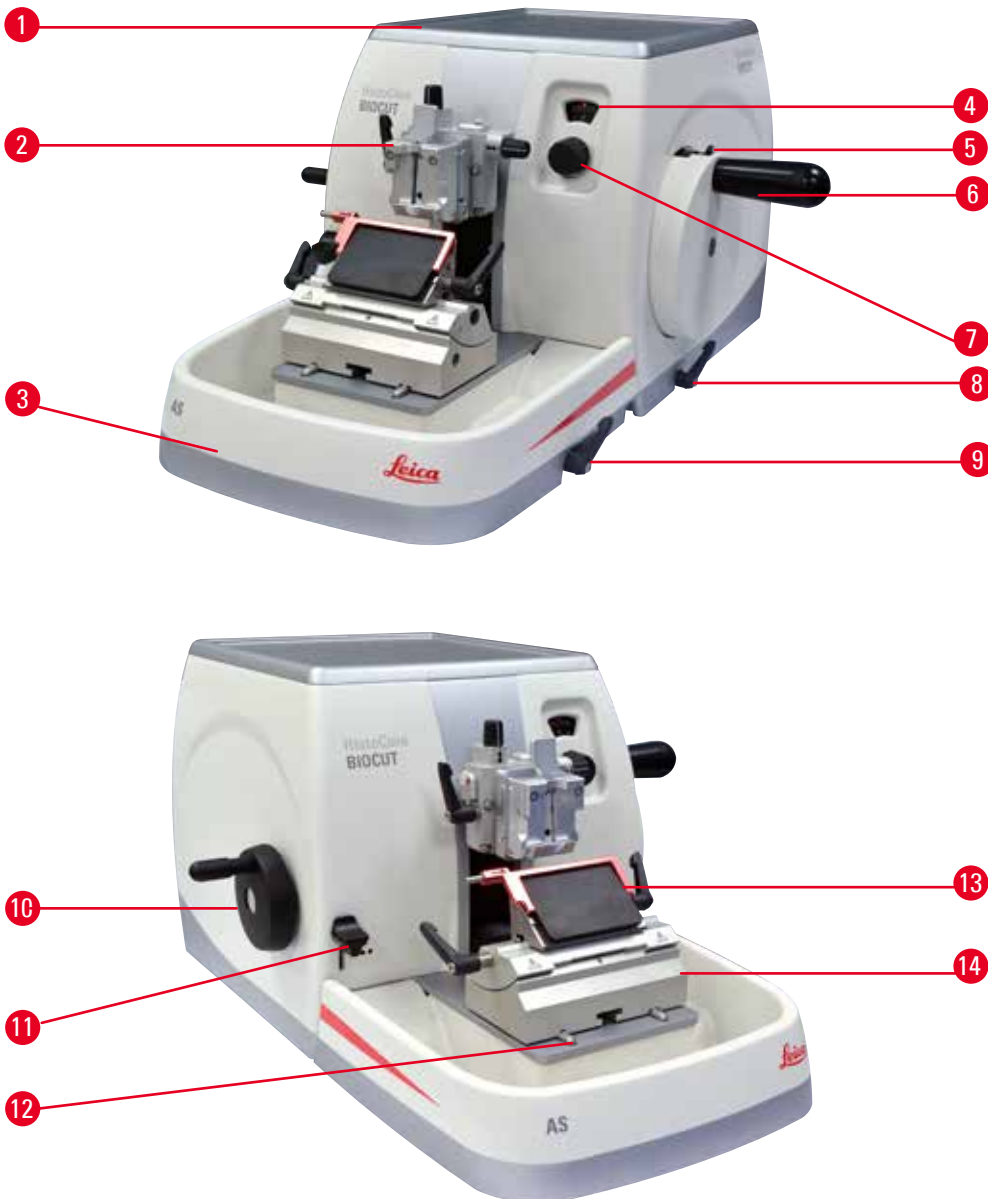


Abb. 4

- |   |  |
|---|--|
| 1 Obere Ablage                                  | 8 Handrad-Bremshebel                             |
| 2 Objektkopf mit Orientierung und UKK           | 9 Klemmhebel der Klingens-/<br>Messerhalterbasis |
| 3 Antistatische Schnittabfallwanne              | 10 Grobtriebbrad                                 |
| 4 Fenster zur Anzeige der Schnittdicke          | 11 Trimmhebel                                    |
| 5 Handradarretierung                            | 12 Mikrotomgrundplatte                           |
| 6 Handrad                                       | 13 2-in-1-Klingenhalter E                        |
| 7 Einstellknopf zum Einstellen der Schnittdicke | 14 Klingenhaltersockel                           |

**Rückansicht**

Abb. 5

1 Magnet

2 Grobtrieb-Richtungswechsel

3 Retraktionsschalter

**3.2 Gerätespezifikationen**

Basisgerät mit 2-stufiger mechanischer Trimmfunktion, abschaltbarer geräuschloser Retraktion, ergonomisch positioniertem elektronischem Grobtrieb mit benutzerwählbaren Drehrichtungen, ohne Objektorientierung oder zusätzliches Zubehör.

- Manuelles, mechanisches Rotationsmikrotom mit wartungsarmer und spielfreier Präzisionszustellung.
- Horizontaler Zustell- und vertikaler Hubmechanismus mit Kreuzrollenführungen.
- Leichtgängiges Handrad ermöglicht zwei manuelle Schnittmodi: Schaukelbetrieb und herkömmliches manuelles Schneiden mit voller Handraddrehung.
- Zwei unabhängige Handrad-Verriegelungssysteme.
- Ein vom Bediener einstellbares Kraftausgleichssystem mit Federkraftkompensation bietet zwei Vorteile:
  1. Flexibilität zur Anpassung der Federkraft an unterschiedliche Gewichte von Proben/Klemmen, wodurch das Risiko, dass ein Objektkopf in das Messer fällt, minimiert wird.
  2. Kein schweres Gegengewicht im Handrad erforderlich.
- Abschaltbares geräuschloses Probenretraktionssystem.
- Mit dem ergonomisch positionierten Grobtrieb, das durch die vom Benutzer wählbare bevorzugte Drehrichtung personalisiert werden kann.
- Ergonomisch positionierter, 2-stufiger mechanischer Trimmhebel für schnelles Trimmen von Blöcken mit vordefinierten Trimmritten von 30 µm und 10 µm.
- Die große Oberfläche ermöglicht das Platzieren von Objekten, die eine ebene Fläche erfordern.
- Abnehmbare obere Ablage ermöglicht das Ablegen von Schneidwerkzeugen und verhindert das Herabfallen von Gegenständen.

## 3.3 Technische Daten

**Allgemein**

Schnittdickenbereich	1 - 60 $\mu\text{m}$
Schnittdickenschritte	<ul style="list-style-type: none"> <li>• von 1 - 10 <math>\mu\text{m}</math> in 1 <math>\mu\text{m}</math>-Schritten</li> <li>• von 10 - 20 <math>\mu\text{m}</math> in 2 <math>\mu\text{m}</math>-Schritten</li> <li>• von 20 - 60 <math>\mu\text{m}</math> in 5 <math>\mu\text{m}</math>-Schritten</li> </ul>
Horizontaler Vorschub	24 $\pm$ 2 mm
Vertikalhub	70 $\pm$ 1 mm
Max. Schneidebereich ohne Retraktion	69 mm
Max. Schneidebereich mit Retraktion	62 mm
Maximale Probenblockgröße für große Standardklammer (H x B x T)	55 x 50 x 30 mm
Maximale Probenblockgröße für Super Kassettenklammer (H x B x T)	68 x 48 x 15 mm
Geräuschlose Probenretraktion:	ca. 40 $\mu\text{m}$ . Abschaltbar.
Trimmfunktion mit 2 Einstellungen	10 $\mu\text{m}$ , 30 $\mu\text{m}$
Drehrichtung des Grobtriebrads im Uhrzeigersinn oder gegen den Uhrzeigersinn	Vom Benutzer wählbar

**Abmessungen und Gewicht**

Breite (einschließlich Handrad und Grobtriebrad)	477 mm
Tiefe (mit Schnittabfallwanne)	620 mm
Höhe (ohne obere Ablage)	295 mm
Höhe (mit oberem Fach)	303 mm
Gewicht (ohne Zubehör)	ca. 31 kg
Fassungsvermögen der Schnittabfallwanne	1400 ml

**Optionales Zubehör**

Objektorientierung mit Nullposition	<ul style="list-style-type: none"> <li>• Horizontale Drehung: <math>\pm 8^\circ</math></li> <li>• Vertikale Drehung: <math>\pm 8^\circ</math></li> </ul>
2-in-1-Klingenhalter	
<ul style="list-style-type: none"> <li>• Seitliche Verschiebefunktion</li> <li>• Ost-West-Verschiebung</li> </ul>	<ul style="list-style-type: none"> <li>• 3 Positionen</li> </ul>
<ul style="list-style-type: none"> <li>• Verschiebung des Klingenhaltersockels</li> </ul>	<ul style="list-style-type: none"> <li>• Nord-Süd: <math>\pm 24</math> mm</li> </ul>



### Betriebsumgebung

Betriebstemperaturbereich	+18 °C bis +30 °C
Relative Luftfeuchtigkeit im Betrieb	20 % bis 80 %, nicht kondensierend
Betriebsumgebungshöhe	bis 2000 m NN

### Transport- und Lagerbedingungen

Transporttemperaturbereich	-29 °C bis +50 °C
Lagertemperaturbereich	+5 °C bis +50 °C
Relative Luftfeuchtigkeit bei Transport und Lagerung	10 % bis 85 %, nicht kondensierend

## 4. Inbetriebnahme des Gerätes

### 4.1 Bedingungen am Aufstellort

- Stabiler, vibrationsfreier Labortisch mit waagerechter, ebener Tischplatte, sowie weitgehend schwingungsfreier Boden.
- Keine anderen Geräte in der Nähe, die Vibrationen verursachen.
- Raumtemperatur gleichbleibend zwischen +18 °C und +30 °C.
- Freier Zugang zum Handrad.



#### Gefahr

Explosionsgefahr.

**Tod oder schwere Verletzung und/oder Sachschaden.**

- Der Betrieb des Gerätes in explosionsgefährdeten Räumen ist nicht gestattet.

### 4.2 Standardlieferumfang

#### HistoCore BIOCUT Konfiguration: 14 9BIO000C1

Anzahl	Beschreibung	Bestell-Nr.
1	HistoCore BIOCUT Grundgerät	14 0517 56235
1	Fein-orientierbare Probenhalteraufnahme	14 0502 37717
1	Schnellspannsystem	14 0502 37718
1	Universal-Kassettenklammer	14 0502 37999
1	Klingenhaltersockel	14 0502 55546
1	2-in-1-Klingenhalter E	14 0502 54497

HistoCore BIOCUT Basisgerät hat folgenden Lieferumfang.

Anzahl	Beschreibung	Bestell-Nr.
	HistoCore BIOCUT Grundgerät	14 0517 56235
1	Handrad, komplett	14 0501 38181
1	Antistatische Schnittabfallwanne	14 0517 56237
1	Obere Ablage	14 0517 56261
1	Servicepack, HistoCore BIOCUT	14 0517 56318
1	Schnorr-Sicherungsscheibe 10 x 6,4 x 0,7	14 3017 00073
1	Sechskantschraube M6x16 DIN7984	14 2101 23130
1	Abdeckscheibe	14 3025 00008
1	Gebrauchsanweisung (gedruckt Englisch, mit Sprach-CD 14 0517 80200)	14 0517 80001

Mit dem nachstehend aufgeführten Zubehör kann ein Grundgerät für Ihren Anwendungsbereich konfiguriert werden. Für eine sinnvolle Konfiguration muss mindestens ein Artikel aus den nachfolgend aufgeführten Kategorien bestellt werden.

<b>Grundgerät HistoCore BIOCUT</b>	14051756235	Grundgerät HistoCore BIOCUT ohne folgendes Zubehör: Probenorientierung, Schnellspannsystem, Objektklammer, Klingen- oder Messerhalterkonfiguration
--	-------------	--

#### Wählen Sie eine Option

<b>Probenorientierung</b>	14050237717	Fein-orientierbare Probenhalteraufnahme (*)
	14050238949	Orientierbare Probenhalteraufnahme (*)
	14050238160	Starre Probenhalteraufnahme

**muss zusätzlich zu orientierbarer Probenhalteraufnahme mit (\*) bestellt werden**

<b>Schnellspannsystem (*)</b>	14050237718	Schnellspannsystem (*)
-------------------------------	-------------	------------------------

#### Bestellen Sie mindestens eine Objektklammer

<b>Objektklammern</b>	14050237999	Universal-Kassettenklammer
	14050238005	Standardspannklammer 50x55 mm
	14050237998	Standardspannklammer 40x40 mm
	14050238967	Super Kassettenklammer
	14050246573	Leica RM CoolClamp

**Bestellen Sie mindestens einen Klingen- oder Messerhalterbasis und einen Klingen- oder Messerhalter**

<b>Klingenhalterbasis und Klingenhalter</b>	14050255546	Klingenhalterbasis
	14050254497	2-in-1-Klingenhalter E
<b>Messerhalterbasis und Messerhalter</b>	14050237962	Messerhalterbasis
	14050237993	Messerhalter N
	14050238961	Messerhalter E m. Abschwimmwanne f. Schmalband-Einwegklingen

**Weiteres optionales Zubehör sowie Messer/Klingen finden Sie in Kapitel 6**  
(→ S. 49 – 6. Optionales Zubehör).



#### Tipp

Das bestellte Zubehör ist in einem separaten Karton beige packt.  
Bitte vergleichen Sie die Lieferung sorgfältig mit Packzettel, Lieferschein und Ihrer Bestellung. Sollten Sie Abweichungen feststellen, wenden Sie sich bitte unverzüglich an Ihre zuständige Leica Biosystems Vertriebsstelle.

### 4.3 Auspacken und Aufstellen



#### Warnung

Zubehör/Gerät fällt beim Auspacken aus der Verpackung.

#### **Schwere Verletzung und/oder Sachschaden.**

- Seien Sie beim Auspacken des Geräts vorsichtig.
- Nach dem Auspacken darf das Gerät nur aufrecht transportiert werden.
- Halten Sie sich genau an die Auspackanweisungen an der Außenseite der Verpackung bzw. die in der Gebrauchsanweisung beschriebenen Schritte.



#### Warnung

Gerät wird falsch angehoben.

#### **Schwere Verletzung und/oder Sachschaden.**

- Fassen Sie das Gerät beim Anheben nur an den in der Gebrauchsanweisung und in den Auspackanweisungen beschriebenen Anhebepunkten (Grundplatte vorn und Unterseite hinten).
- Das Gerät darf zum Transport nicht am Handradgriff, Grobtriebrad oder dem Knopf zum Einstellen der Schnittdicke gehalten werden.
- Vor dem Transport des Gerätes immer die Schnittabfallwanne entfernen.



#### Warnung

Unachtsames Verschieben des Geräts.

#### **Schwere Verletzung der Hände bzw. Finger durch Einquetschen zwischen Gerät und Arbeitsoberfläche.**

- Fassen Sie das Gerät beim Verschieben nur an den in der Gebrauchsanweisung und in den Auspackanweisungen beschriebenen Anhebepunkten (Grundplatte vorn und Unterseite hinten).
- Achten Sie darauf, dass Ihre Hände nicht zwischen Gerät und Arbeitsoberfläche geraten.



#### Warnung

Gerät nicht sicher – mit allen 4 Füßen auf einem geeigneten Labortisch – aufgestellt.

#### **Schwere Verletzung und/oder Sachschaden.**

- Das Gerät darf nur auf einem stabilen, schwingungsfreien Labortisch mit horizontaler, ebener Tischplatte aufgestellt werden. Der Boden muss möglichst vibrationsfrei sein.
- Es muss sichergestellt sein, dass alle vier Füße des Geräts vollständig auf dem Labortisch stehen.
- Wenn das Gerät möglicherweise von anderen Personen (beispielsweise zur Wartung) verschoben wurde, sollte die korrekte Platzierung immer überprüft werden.



#### Vorsicht

Zubehör/Komponenten beim Transport gelockert oder beschädigt.

#### **Sachschaden oder verzögerte Diagnose.**

- Die Verpackung ist mit dem Stoßanzeiger ShockDot versehen, der auf unsachgemäßen Transport hinweist. Prüfen Sie diesen beim Erhalt des Geräts als erstes. Wenn der Anzeiger ausgelöst hat, ist das Paket nicht vorschriftsgemäß behandelt worden. Füllen Sie in diesem Fall die Versandpapiere entsprechend aus und überprüfen Sie die Sendung auf Beschädigungen.

**Tipp**

Transportkarton und enthaltene Sicherungselemente sind für eine etwaige spätere Rücksendung aufzubewahren. Für den Rücktransport befolgen Sie die Anweisungen in umgekehrter Reihenfolge.



Abb. 6

- Verpackungsband und Klebeband entfernen (→ "Abb. 6-1").
- Deckel des Kartons abnehmen (→ "Abb. 6-2").



Abb. 7

- Den Zubehörkarton (optionales Zubehör) (→ "Abb. 7-3") und die Kartons (→ "Abb. 7-4"), die zum Standardlieferumfang gehören, herausnehmen.



Abb. 8

- Das Fixiermodul entnehmen (→ "Abb. 8-5"). Dazu das Modul am oberen Rand und in der Griffmulde halten (→ "Abb. 8-6") und nach oben herausziehen.
- Umkarton entfernen (→ "Abb. 8-7").
- Das Gerät zum Anheben (→ "Abb. 8-8") vorne an der Grundplatte (→ "Abb. 9-11") und hinten an der Unterseite fassen (→ "Abb. 9-12") und aus dem Formpolster herausheben (→ "Abb. 8-9"). (Die Abbildung des Geräts dient nur als Beispiel.)

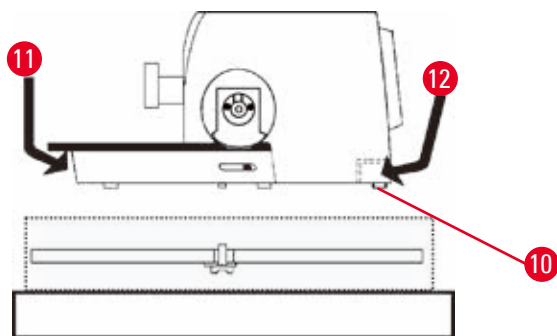


Abb. 9

- Das Gerät auf einen stabilen Labortisch stellen. Zwei Gleitelemente (→ "Abb. 9-10") hinten an der Grundplatte erleichtern das Verschieben des Gerätes auf dem Tisch.
- Das Gerät zum Verschieben vorn an der Grundplatte fassen (→ "Abb. 9-11"), leicht anheben und auf den Gleitflächen verschieben.

## 4.4 Montage des Handrades



## Tipp

Das Handrad muss vor Inbetriebnahme des Gerätes montiert werden. Die dazu erforderlichen Teile und Werkzeuge befinden sich im mitgelieferten Werkzeugsatz.

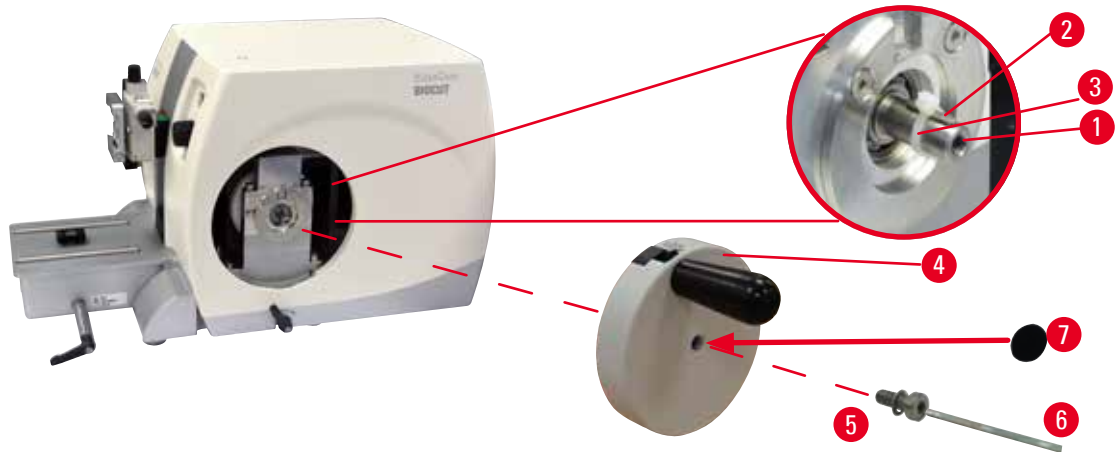


Abb. 10

Die Passfeder (→ "Abb. 10-2") ist lose in die Handradachse (→ "Abb. 10-1") eingelegt und zum Transport mit einem Kabelbinder gesichert.

1. Den Kabelbinder entfernen (→ "Abb. 10-3").



## Vorsicht

Die Passfeder geht beim Einsetzen des Handrads verloren.

**Das Gerät ist nicht verwendbar, wodurch sich die Diagnose verzögern kann.**

- Vor dem Einsetzen des Handrads sicherstellen, dass sich die Passfeder in der Handradachse befindet.
2. Handrad (→ "Abb. 10-4") wie abgebildet auf Handradachse (→ "Abb. 10-1") aufsetzen.
  3. Schraube (→ "Abb. 10-5") in der Mittelbohrung des Handrads mit einem Sechskantschlüssel Nr. 4 (→ "Abb. 10-6") festziehen.
  4. Schutzfolie von der selbstklebenden Abdeckscheibe (→ "Abb. 10-7") abziehen und die Abdeckscheibe am Handrad anbringen.

# 5 Bedienung

## 5. Bedienung

### 5.1 Bedienelemente und ihre Funktion

#### 5.1.1 Schnittdickeneinstellung

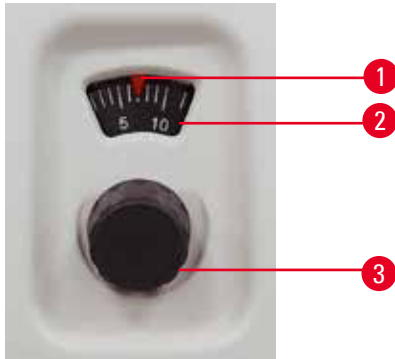


Abb. 11

Die Schnittdicke wird durch Drehen des Einstellknopfes (→ "Abb. 11-3") vorn rechts am Mikrotom eingestellt.

Eingabebereich: 1 - 60  $\mu\text{m}$

von 1 - 10  $\mu\text{m}$  in 1  $\mu\text{m}$ -Schritten

von 10 - 20  $\mu\text{m}$  in 2  $\mu\text{m}$ -Schritten

von 20 - 60  $\mu\text{m}$  in 5  $\mu\text{m}$ -Schritten.

Die jeweils eingestellte Schnittdicke ist im Fenster abzulesen (→ "Abb. 11-2").

Die gewählte Schnittdicke (auf der Skala) muss mit dem roten Zeiger übereinstimmen (→ "Abb. 11-1").

#### 5.1.2 Grobtrieb

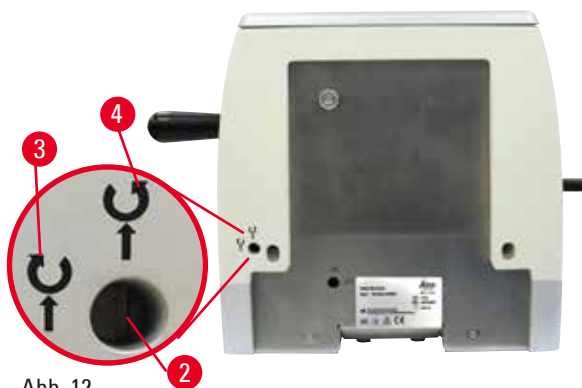


Abb. 12

Die Drehung des Grobtriebrades (→ "Abb. 12-1")

zur Verschiebung des Objektkopfs kann im Uhrzeigersinn oder gegen den Uhrzeigersinn festgelegt werden. Der Einstellschlitz (→ "Abb. 12-2")

befindet sich an der Rückwand des Geräts. Den Schlitz mit dem (im Lieferumfang enthaltenen) Schlitzschraubendreher in die horizontale Position (Uhrzeigersinn)

(→ "Abb. 12-3") oder vertikale Position (Gegenuhrzeigersinn) drehen (→ "Abb. 12-4").

Der Grobtrieb dient zur schnellen horizontalen Objektbewegung vorwärts – zum Messer hin –, und rückwärts – vom Messer weg.

Beim Erreichen der hinteren/vorderen Endposition lässt sich das Grobtrieb nur noch schwer drehen. In der vorderen Endlage findet keine Zustellung mehr statt.



#### Vorsicht

Gleichzeitiges Drehen des Handrads und des Grobtriebrads.

#### Beschädigung der Probe.

- Das Grobtrieb nicht drehen, während das Handrad gedreht wird.



### 5.1.3 Objektrückzug



Abb. 13

Die geräuschlose Probenretraktion bietet den Vorteil der einfachen Bänderung und verhindert den Kontakt, wodurch sowohl die Probenoberfläche als auch die Klinge beim Rückhub des Objektkopfs geschützt wird. Sie kann vom Bediener aus- und eingeschaltet werden.

Beim Trimmen im Schaukelmodus empfiehlt es sich, die Retraktion auszuschalten werden. Bei eingeschalteter Retraktion wird die Probe um ca. 40 µm zurückgezogen, wenn der Objektkopf den unteren Wendepunkt erreicht. Der Retraktionswert und die ausgewählte Schnittdicke werden zugestellt, wenn der Objektkopf den oberen Wendepunkt erreicht. Die Probenretraktion kann bei Bedarf mithilfe des im Lieferumfang enthaltenen Schlitzschraubendrehers an der Rückseite des Geräts manuell ausgeschaltet werden (→ "Abb. 13"). Zum Ausschalten der Retraktion den Schlitz waagerecht stellen (OFF). Zum Einschalten der Retraktion den Schlitz senkrecht stellen (ON).

Vor dem Aus- bzw. Einschalten der Probenretraktion den Objektkopf durch Drehen des Handrades in die obere Endlage fahren.

### 5.1.4 Mechanische Trimmfunktion

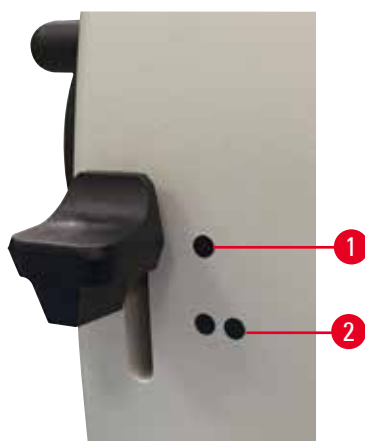


Abb. 14

Das Gerät ist mit einer mechanischen Trimmfunktion ausgestattet. Der Trimmhebel hat 3 Raststellungen (0 = Trimmhebel nicht gedrückt, 10 µm, 30 µm).

Die Punkte (→ "Abb. 14-1") und (→ "Abb. 14-2") markieren die beiden Trimmstufen:

(→ "Abb. 14-1") = 10 µm

(→ "Abb. 14-2") = 30 µm

Zum Aktivieren der Trimmfunktion den Hebel nach unten in eine der beiden Raststellungen drücken und festhalten. Nach jeder Handradumdrehung erfolgt eine Zustellung von 10 µm bzw. 30 µm. Nach dem Loslassen des Hebels federt dieser automatisch in die Ausgangsposition (Nullstellung) zurück. Die Trimmfunktion ist damit deaktiviert und die unter (→ S. 32 – 5.1.1 **Schnittdickeneinstellung**) ausgewählte Schnittdicke wird mit jeder Drehung des Handrads zugestellt.

## 5 Bedienung



### Tip

Die eingestellte Schnittdicke wird nicht zum gewählten Trimmwert dazu addiert.  
Ist die eingestellte Schnittdicke größer als der gewählte Trimmwert, wird die Schnittdicke zugestellt.

### 5.1.5 Fein-orientierbare Probenhalteraufnahme



### Tip

Im Schnellspannsystem der orientierbaren Probenhalteraufnahme können alle als optionales Zubehör verfügbaren Objektklemmen verwendet werden.

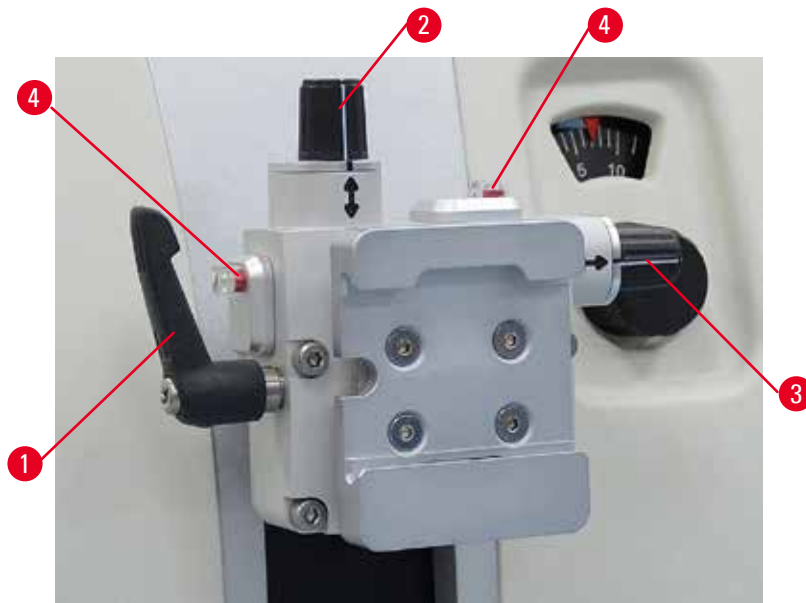


Abb. 15

Die Objektorientierung ermöglicht eine einfache Lagekorrektur der Probenoberfläche bei eingespannter Probe.

Die orientierbare Probenhalteraufnahme kann gegen eine nicht orientierbare Aufnahme (optionales Zubehör) ausgetauscht werden.

#### Anzeige der Nullstellung

Zur besseren Anzeige der Nullstellung besitzt die Orientierung zwei rote Indikatoren (→ "Abb. 15-4"). Wenn beide Indikatoren vollständig sichtbar sind und sich beide Stellschrauben gleichzeitig in der Nullstellung befinden (weiße Markierung an Pfeilen ausgerichtet), befindet sich die Probe in der Nullstellung.

## Orientierung der Probe



### Warnung

Probe wird während der Retraktionsphase ausgerichtet.

#### Beschädigung der Probe durch Neuausrichtung der Probe in der Retraktionsphase.

- Eine Orientierung der Probe darf nicht in der Retraktionsphase vorgenommen werden. Bei Orientierung der Probe während der Retraktion wird vor dem anschließenden Schnitt ein Vorschub um den Retraktionswert PLUS die eingestellte Schnittdicke zugestellt. Dabei besteht die Gefahr, dass Probe und Messer/Klinge beschädigt werden.

1. Objektkopf in die obere Endlage fahren und die Handradblockierung aktivieren.
2. Zum Lösen der Klemme Exzenterhebel (→ "Abb. 15-1") im Uhrzeigersinn drehen.
3. Stellschraube (→ "Abb. 15-2") drehen, um die Probe in vertikaler Richtung zu orientieren. Stellschraube (→ "Abb. 15-3") drehen, um die Probe in horizontaler Richtung zu orientieren. Jede Umdrehung der Schraube neigt die Probe um 2°. Insgesamt sind in jeder Richtung 4 Umdrehungen = 8° möglich. Die Genauigkeit liegt bei etwa  $\pm 0,5^\circ$ . Zur besseren Einschätzung gibt es auf dem Griff eine weiße Markierung und einen beim Drehen spürbaren Rastpunkt.
4. Zum Sperren der aktuellen Ausrichtung Exzenterhebel (→ "Abb. 15-1") gegen den Uhrzeigersinn drehen.



### Tipp

Bei Verwendung der großen Standard-Objektklammer (50 x 55 mm) oder der Super Kassettenklammer kann die Probenorientierung von  $\pm 8^\circ$  in Nord-Süd-Richtung nicht vollständig ausgenutzt werden. Der nutzbare Winkel für die große Standard-Objektklammer (50 x 55 mm) beträgt in diesem Fall nur etwa  $\pm 4^\circ$ .

### 5.1.6 Feinjustierung des Kräfteausgleichs



Abb. 16

Wenn eine Zubehörkomponente mit einem anderen Gewicht am Objektkopf montiert wird, (→ "Abb. 16-1") muss geprüft werden, ob der Kräfteausgleich neu justiert werden muss.

- Neues Zubehör montieren und Probe einspannen.
- Objektkopf durch Drehen des Handrades auf halbe Höhe des vertikalen Hubs einstellen (→ "Abb. 16").

Bleibt der Objektkopf exakt in dieser Position stehen, ist die Einstellung korrekt.

Falls sich der Objektkopf bewegt (steigt oder sinkt) ist eine Feinjustierung erforderlich.



### Warnung

Falsche Feinjustierung des Kräfteausgleichs.

**Schwere Verletzung des Bedieners bei Kontakt mit dem Messer und/oder Beschädigung der Probe.**

- Vor dem Arbeiten mit dem Gerät immer prüfen, ob die Feinjustierung des Kräfteausgleichs korrekt eingestellt ist.
- Ist dies nicht der Fall, vor dem Arbeiten mit dem Gerät eine Neujustierung vornehmen.
- Insbesondere nach dem Austauschen von Zubehör am Objektkopf sollte sofort eine Feinjustierung des Kräfteausgleichs durchgeführt werden.



Abb. 17

Der Kräfteausgleich wird mithilfe der Schraube (→ "Abb. 17-1") justiert, die nach Entfernen der Schnittabfallwanne unten an der Grundplatte des Mikrotoms zugänglich wird. Die Justierung mit dem Sechskantschlüssel Nr. 5 (mit Griff) durchführen.

- Wenn sich der Objektkopf nach unten bewegt, die Schraube (→ "Abb. 17-1") jedes Mal um ca. 1/2 Drehung im Uhrzeigersinn drehen.
- Wenn sich der Objektkopf nach oben bewegt, die Schraube (→ "Abb. 17-1") jedes Mal um ca. 1/2 Drehung gegen den Uhrzeigersinn drehen.
- Dieses Verfahren so lange fortsetzen, bis sich der Objektkopf nach dem Loslassen nicht mehr bewegt.



### Tip

Die Justierung mehrmals wiederholen, bis sich der Objektkopf nicht mehr bewegt.

## 5.2 Einsetzen des 2-in-1-Klingenhalters E

### 5.2.1 Einrichten des Klingenhaltersockels

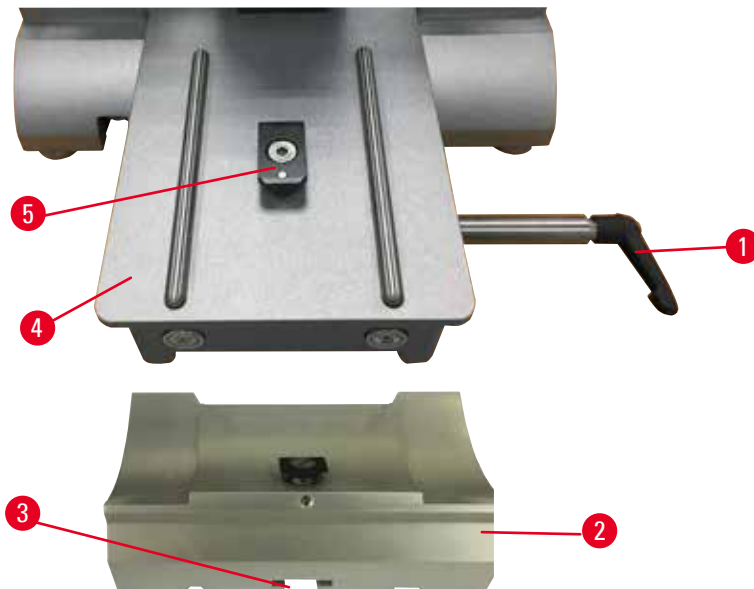


Abb. 18

1. Lösen Sie den Klemmhebel (→ "Abb. 18-1"), indem Sie ihn gegen den Uhrzeigersinn drehen.
2. Setzen Sie den Klingenhaltersockel (→ "Abb. 18-2") ein, indem Sie die Nut (→ "Abb. 18-3") am Boden über das T-Stück (→ "Abb. 18-5") der Mikrotom-Sockelplatte schieben (→ "Abb. 18-4").
3. Der Klingenhaltersockel (→ "Abb. 18-2") kann auf der Mikrotom-Sockelplatte nach vorn und hinten geschoben werden. Dadurch kann der 2-in-1-Klingenhalter E in die optimale Schnittposition in Bezug auf die Probe gebracht werden. Zur Sicherung der Klingenhalterbasis den Klemmhebel (→ "Abb. 18-1") im Uhrzeigersinn drehen.

## 5.2.2 Einsetzen des 2-in-1-Klingenhalters E

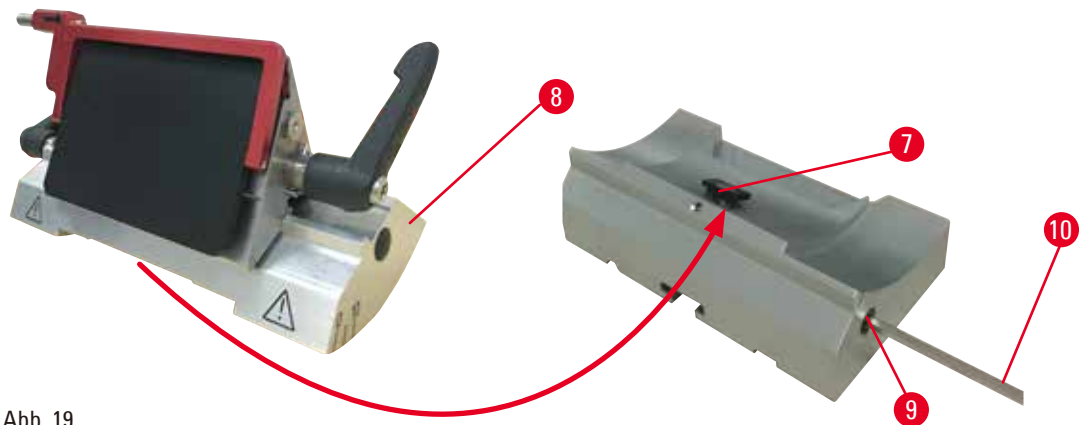


Abb. 19

1. Lösen Sie die Exzentrerschraube (→ "Abb. 19-9") mit einem Sechskantschlüssel Nr. 4 (→ "Abb. 19-10").
2. Platzieren Sie den 2-in-1-Klingenhalter E (→ "Abb. 19-8") mit der Nut an der Unterseite auf dem T-Stück (→ "Abb. 19-7") des Klingenhaltersockels (→ "Abb. 18-2").
3. Um ihn festzustellen, ziehen Sie die Exzentrerschraube wieder an (→ "Abb. 19-9").

## 5.3 Einstellen des Freiwinkels

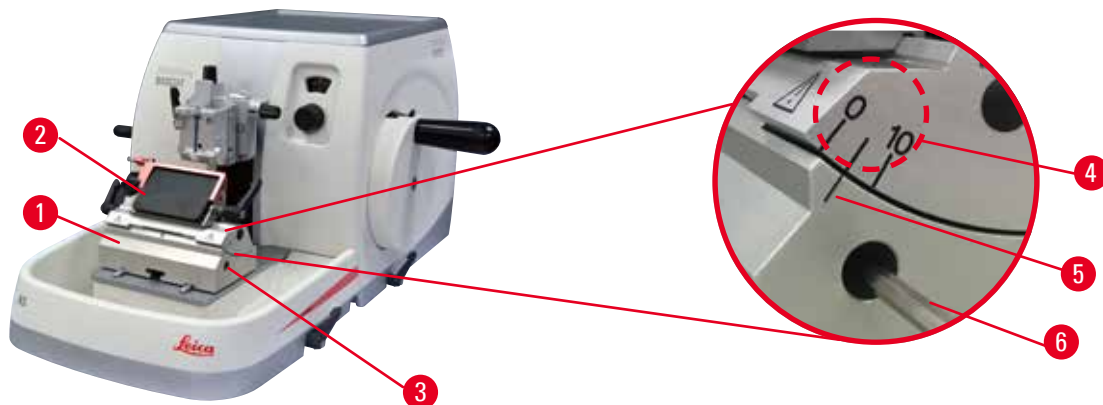


Abb. 20

Die Indexstriche (0°, 5° und 10°) für die Freiwinkeleinstellung (→ "Abb. 20-4") befinden sich an der rechten Seite des 2-in-1-Klingenhalters E (→ "Abb. 20-2"). An der rechten Seite der Messerhalterbasis (→ "Abb. 20-5") befindet sich ebenfalls ein Indexstrich (→ "Abb. 20-1") als Bezugspunkt für die Freiwinkeleinstellung.

1. Die Schraube (→ "Abb. 20-3") mit Sechskantschlüssel Nr. 4 (→ "Abb. 20-6") so weit lösen, dass der 2-in-1-Klingenhalter E (→ "Abb. 20-2") bewegt werden kann.

2. 2-in-1-Klingenhalter E verschieben, bis der Indexstrich für den gewünschten Freiwinkel über der Bezugslinie an der Messerhalterbasis steht. Das vergrößerte Detail (→ "Abb. 20") zeigt eine Freiwinkeleinstellung von 5°.



### Tipps

Die empfohlene Einstellung des Freiwinkels für den 2-in-1-Klingenhalter E liegt bei ca. 2,5° – 5°.

3. Halten Sie den 2-in-1-Klingenhalter E in dieser Position und ziehen Sie zum Klemmen die Schraube (→ "Abb. 20-3") an.

## 5.4 Einsetzen der Universal-Kassettenklammer

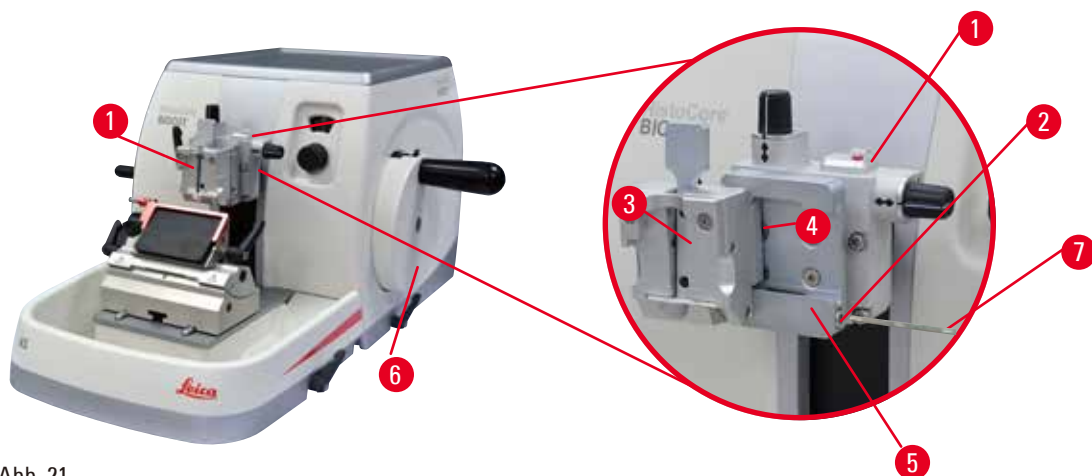


Abb. 21

Es gibt zwei Probenhalteraufnahmen, eine mit Orientierung und eine ohne; siehe (→ S. 49 – 6. Optionales Zubehör). Die Objektorientierung ermöglicht eine einfache Lagekorrektur der Probenoberfläche bei eingespannter Probe. In das Schnellspannsystem (→ "Abb. 21-5") können alle als Zubehör erhältlichen Objektklammern eingesetzt werden (siehe hierzu (→ S. 49 – 6. Optionales Zubehör)).

Dazu wie folgt vorgehen:

1. Objektkopf (→ "Abb. 21-1") durch Drehen des Handrads (→ "Abb. 21-6") in die obere Endlage fahren und die Handradblockierung aktivieren.
2. Zum Lösen der Klemmung Schraube (→ "Abb. 21-2") des Schnellspannsystems (→ "Abb. 21-5") mit einem Sechskantschlüssel Nr. 4 gegen den Uhrzeigersinn drehen (→ "Abb. 21-7").
3. Führung (→ "Abb. 21-4") der Universal-Kassettenklammer (→ "Abb. 21-3") von links bis zum Anschlag in das Schnellspannsystem (→ "Abb. 21-5") schieben.
4. Zum Klemmen der Kassettenklammer die Schraube (→ "Abb. 21-2") im Uhrzeigersinn bis zum Anschlag drehen.



### Tipp

Da alle als Zubehör verfügbaren Objektklammern mit derselben Art von Führung an der Rückseite ausgestattet sind, werden alle so eingesetzt, wie es hier am Beispiel der Kassettenklammer beschrieben wurde.

## 5.5 Einspannen der Probe



### Warnung

Bei ungeeigneter Arbeitsweise kann der Bediener in das Messer bzw. die Klinge greifen.

**Schwere Verletzung beim Einsetzen der Probe, wenn das Messer bzw. die Klinge bereits eingesetzt wurde.**

- Vor dem Einsetzen der Probe in das Mikrotom sicherstellen, dass die Messerschneide mit der Schutzvorrichtung abgedeckt und der Verriegelungsmechanismus des Handrads aktiviert wurde. Wenn sowohl die Probe als auch ein Messer bzw. eine Klinge eingesetzt werden soll, immer zuerst die Probe einsetzen.

1. Das Handrad drehen, bis sich die Objektklemme in der oberen Endlage befindet.
2. Das Handrad arretieren oder die Verriegelung des Handrads aktivieren (→ S. 20 – 2.3.1 Handradverriegelung).
3. Eine Probe in die Objektklemme einsetzen.



### Tipp

Eine detaillierte Beschreibung der Vorgehensweise beim Einsetzen der Probe in verschiedene Objektklemmen und Probenhalter findet sich unter (→ S. 49 – 6. Optionales Zubehör).

## 5.6 Einspannen des Messers/der Einwegklinge



### Warnung

Messer oder Klingen werden unsachgemäß gehandhabt und/oder aufbewahrt.

**Schwere Verletzungen bei Kontakt mit extrem scharfen Messern bzw. Klingen.**

- Beim Umgang mit Messern bzw. Klingen besondere Vorsicht walten lassen.
- Beim Umgang mit Messern bzw. Klingen immer Spezialkleidung (einschließlich schnittfester Handschuhe) tragen.
- Messer bzw. Klingen immer an einem sicheren Ort (zum Beispiel in einem speziellen Messerkasten) aufbewahren, damit niemand sich daran verletzen kann.
- Messer nie mit der Schneide nach oben abstellen und niemals versuchen, ein fallendes Messer aufzufangen!
- Immer zuerst die Probe und DANACH das Messer/die Klinge einspannen.



### Warnung

Der Bediener setzt zwei Messer bzw. Klingen in den Messer-/Klingenhalter ein.

**Schwere Verletzungen bei Kontakt mit extrem scharfen Messern bzw. Klingen.**

- Nicht zwei Messer bzw. Klingen in den Messer-/Klingenhalter einsetzen. Klinge/Messer in der Mitte des Klingen-/Messerhalters einsetzen. Messer/Klingen dürfen nicht über den Rand des Messer-/Klingenhalters hinausragen.



**Warnung**

Zu dicke oder dünne Klinge im Zwei-in-Eins-Klingenhalter verwendet.

**Probe beeinträchtigt.**

- Verwenden Sie eine Klinge mit einer maximalen Dicke von weniger als 0,322 mm und einer minimalen Dicke von mehr als 0,246 mm.
- Die empfohlene kompatible Klinge ist unter Optionales Zubehör aufgeführt (→ S. 49 – 6. Optionales Zubehör).

**Warnung**

Die Klinge ist aufgrund von überschüssigem Paraffin, ungereinigten Einsätzen usw. nicht vollständig parallel zur Oberkante der Druckplatte installiert.

**Wenn Sie die Funktion der seitlichen Bewegung verwenden und die Klinge nicht parallel zur Druckplatte anbringen, kann dies zu schlechten Schnittergebnissen führen. Ist ein Abschnitt beispielsweise zu dick oder zu dünn, können Ratterer innerhalb des Abschnitts im schlimmsten Fall die Probe beschädigen.**

- Fahren Sie nicht mit der Sektionierung fort, wenn Sie unbefriedigende Sektionsergebnisse erhalten.
- Installieren Sie die Klinge erneut und stellen Sie sicher, dass sie parallel zur Oberkante der Druckplatte liegt.
- Überprüfen Sie stets die Parallelität zwischen Klinge und Andruckplatte, nachdem Sie die Klinge mit Hilfe der lateralen Bewegungsfunktion bewegt haben.
- Vergewissern Sie sich, dass keine Paraffinreste vorhanden sind und der Einsatz vor der Verwendung sauber ist.

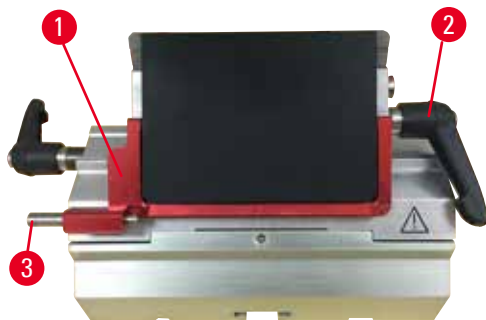
**Einsetzen von Breitbandklingen**

Abb. 22

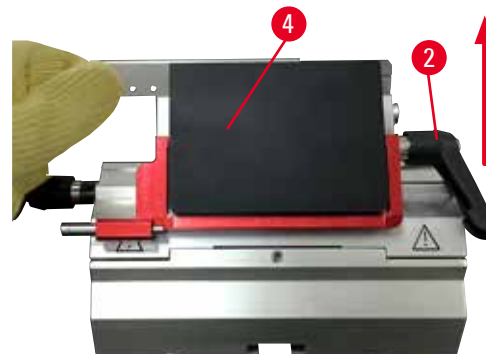


Abb. 23

1. Klappen Sie die Schutzvorrichtung (→ "Abb. 22-1") nach unten.
2. Um die Klinge einzusetzen, drehen Sie den rechten Klemmhebel (→ "Abb. 22-2") gegen den Uhrzeigersinn.
3. Schieben Sie die Klinge vorsichtig von oben oder von der Seite ein. Achten Sie darauf, die Klinge in der Mitte und vor allem parallel zur Oberkante der Andruckplatte zu platzieren (→ "Abb. 23-4").
4. Um die Klinge festzuklemmen, drehen Sie den Klemmhebel (→ "Abb. 22-2") im Uhrzeigersinn.

### Einsetzen von Schmalbandklingen



Abb. 24



Abb. 25

Zur Verwendung von Schmalbandklingen muss zunächst der Einschub (→ "Abb. 25-1") für Schmalbandklingen in den 2-in-1-Klingenhalter E eingesetzt werden; dabei muss die Unterkante des Einschubs genau in die Nut des Klingenhalters eingepasst werden.

An der Hinterseite des Einschubs sind zwei Magnete angebracht (→ "Abb. 24-1"). Diese zeigen nach dem Einsetzen des Einschubs mit den abgerundeten Kanten nach oben vom Bediener weg (zur hinteren Andruckplatte). Achten Sie darauf, den Einschub ganz nach unten zu drücken, sodass die Klinge parallel zur Messerschneide liegen kann – wenn dies nicht korrekt ausgeführt wird, besteht das Risiko einer Beschädigung der Probe.

Fügen Sie anschließend die Klingen nach der Anleitung für Breitbandklingen ein (→ S. 41 – Einsetzen von Breitbandklingen).

## Entfernen der Klingen



Abb. 26



Abb. 27

1. Drehen Sie den Klemmhebel (→ "Abb. 26-2") gegen den Uhrzeigersinn.
2. Drücken Sie den Stift (→ "Abb. 26-3") am Klingenauswurf.



### Tipps

Verwenden Sie zum sicheren Auswerfen der Klinge den Klingenauswurf.

3. Klappen Sie die Schutzvorrichtung (→ "Abb. 27-1") nach unten. Verwenden Sie den Schleifer mit Magnet (→ "Abb. 27-4"), um die Klinge von der rechten Seite abzunehmen. Nachdem Sie die Klinge aus dem 2-in-1-Klingenthaler E entfernt haben, werfen Sie sie in den Gebrauchtklingenthaler unterhalb des Klingenspenders (→ "Abb. 28").



Abb. 28



### Warnung

Messer oder Klingen werden unsachgemäß gehandhabt und/oder aufbewahrt.

#### Schwere Verletzungen bei Kontakt mit extrem scharfen Messern bzw. Klingen.

- Beim Umgang mit Messern bzw. Klingen besondere Vorsicht walten lassen.
- Beim Umgang mit Messern bzw. Klingen immer Spezialkleidung (einschließlich schnittfester Handschuhe) tragen.
- Messer bzw. Klingen immer an einem sicheren Ort (zum Beispiel in einem speziellen Messerkasten) aufbewahren, damit niemand sich daran verletzen kann.
- Messer nie mit der Schneide nach oben abstellen und niemals versuchen, ein fallendes Messer aufzufangen!
- Immer zuerst die Probe und DANACH das Messer/die Klinge einspannen.



### Tipp

Eine ausführliche Beschreibung des Vorgehens beim Einsetzen des Messers in die verschiedenen Messerhalter findet sich unter ([→ S. 49 – 6. Optionales Zubehör](#)).

### 5.7 Anschneiden der Probe



#### Warnung

Falsche Drehrichtung des Grobtriebrades gewählt.

#### **Beschädigung der Probe.**

- Es ist immer sicherzustellen, dass die richtige Drehrichtung des Grobtriebrades gewählt wurde; dazu die Einstellung der Grobtriebradrichtung an der Rückseite des Geräts überprüfen.



#### Vorsicht

Gleichzeitiges Drehen des Handrads und des Grobtriebrads.

#### **Beschädigung der Probe.**

- Das Grobtriebrad nicht drehen, während das Handrad gedreht wird.



#### Warnung

Beim schnellen manuellen Trimmen befinden sich die Finger nach der Entriegelung des Handrads zwischen Probe und Messer-/Klingenhalter.

#### **Der Bediener erleidet eine Schnittverletzung, weil sich das Handrad nach dem Entriegeln dreht.**

- Beim Trimmen und Schneiden nicht die Finger zwischen Probe und Messer/Klinge halten.

1. Die Probe durch Drehen des Grobtriebrads an die hintere Endposition bewegen.
2. Den Messer-/Klingenhalter auf der Messer-/Klingenhalterbasis bis kurz vor die Probe verschieben.
3. Die Position der Probenoberfläche in Bezug auf das Messer bzw. die Klinge ausrichten (nur bei orientierbaren Probenhaltern).
4. Die Handrad-Verriegelung bzw. den Handrad-Bremshebel lösen.
5. Zweistufige mechanische Trimmfunktion verwenden und durch Drücken des Hebels die gewünschte Trimmdicke wählen.
6. Den Trimmvorgang durch Drehen des Handrads starten.
7. Den Trimmvorgang beenden, wenn die gewünschte Probenebene erreicht ist.
8. Den Trimmhebel loslassen.

## 5.8 Schneiden



### Warnung

Unzureichend geschulte Personen arbeiten mit dem Gerät.

**Schwere Verletzungen und/oder eine Beschädigung der Probe können die Folge sein, wenn Probe und Messer/Klinge aufgrund falscher Bedienung miteinander in Kontakt kommen; beispielsweise kann der Objektkopf in den Messerhalter sinken, wenn das Handrad entriegelt wird.**

- Es ist immer sicherzustellen, dass das Gerät nur von speziell geschultem Laborpersonal bedient wird.
- Es ist immer sicherzustellen, dass das für die Bedienung des Geräts vorgesehene Laborpersonal vor dem Beginn der Arbeit die vorliegende Gebrauchsanweisung sorgfältig gelesen hat und mit allen technischen Details des Geräts vertraut ist.



### Warnung

Persönliche Schutzausrüstung wird nicht verwendet.

**Verletzungsgefahr.**

- Beim Arbeiten mit Mikrotomen sind grundsätzlich persönliche Schutzmaßnahmen zu ergreifen. Das Tragen von Arbeitsschuhen, Schutzhandschuhen, Mundschutz und Schutzbrille ist unbedingt erforderlich.



### Warnung

Arbeiten mit dem Gerät und spröder Probe ohne ausreichende Schutzkleidung.

**Schwere Verletzungen durch Splitter beim Schneiden einer spröden Probe.**

- Beim Schneiden spröder Proben immer geeignete Schutzkleidung (einschließlich Schutzbrille) tragen und besonders vorsichtig arbeiten.



### Warnung

Unzureichende Rahmenbedingungen für das Schneiden.

**Beschädigung der Probe oder schlechte Schnittergebnisse, z. B. Schnitte unterschiedlicher Dicke oder komprimierte, gefaltete oder streifige Schnitte.**

- Bei unzureichenden Schnittergebnissen den Schneidvorgang beenden.
- Sicherstellen, dass alle Voraussetzungen für korrektes Schneiden erfüllt sind. Weitere Details sind dem Abschnitt zur Fehlersuche und -behebung in dieser Gebrauchsanweisung zu entnehmen.
- Wenn Sie nicht genügend Kenntnisse zur Korrektur unzureichender Schnittergebnisse besitzen, holen Sie sich Rat bei Personen mit entsprechenden Kenntnissen, zum Beispiel den Anwendungsexperten von Leica Biosystems.



### Warnung

Das Handrad wird gegen den Uhrzeigersinn gedreht.

**Verletzung von Personen oder Beschädigung der Probe.**

- Das Handrad nicht gegen den Uhrzeigersinn drehen, da dies eine Fehlfunktion der Handrad-Verriegelung zur Folge haben kann.

**Warnung**

Die Drehgeschwindigkeit des Handrades passt nicht zur Härte der Probe.

**Beschädigung des Geräts und möglicherweise der Probe.**

- Die Drehgeschwindigkeit des Handrades muss der Härte der Probe angepasst sein. Bei härteren Proben mit einer langsamen Geschwindigkeit arbeiten.

**Warnung**

Im manuellen Schnittmodus schneidet der Anwender den Probenblock durch Drehen des Handrads mit sehr hoher Geschwindigkeit.

**Dies kann zu einer schlechten Schnittqualität führen und sogar die Probe beschädigen.**

- Im manuellen Schnittbetrieb darf die Drehzahl des Handrades nicht mehr als 60 U/min betragen.

**Vorsicht**

Nach der seitlichen Verschiebung des Messer-/Klingenhalters wird die Probe nicht zurückgezogen und erneut getrimmt.

**Beschädigung der Probe.**

- Ziehen Sie nach dem seitlichen Verschieben des Messer-/Klingenhalters immer den Objektkopf zurück und trimmen Sie den Probenblock erneut.

**Hinweis**

Zubehöerteile und Komponenten können durch die Verwendung von korrosiven/stark säurehaltigen/alkalischen Reagenzien oder Lösungsmitteln, wie beispielsweise entkalkte Lösungen mit Säuren oder Ammoniumhydroxid mit Basen usw. korrodieren.

**Zubehöerteile können ausfallen.**

- Vermeiden Sie, dass korrosive/stark säurehaltige/alkalische Reagenzien oder Lösungsmittel auf die Geräteoberfläche oder Zubehöerteile tropfen.
- Wenn diese Reagenzien oder Lösungsmittel auf die Geräteoberfläche oder Zubehöerteile tropfen, wischen Sie die Tropfen ab und trocknen Sie die Oberflächen schnellstmöglich ab.
- Wenn diese Reagenzien oder Lösungsmittel regelmäßig verwendet werden, müssen Messerhalter, Universal-Kassettenklammer (UCC) und bei Bedarf auch andere Zubehöerteile täglich gründlich gereinigt werden.

1. Stellen Sie die erforderliche Schnittdicke ein oder prüfen Sie den Wert im Fenster zur Anzeige der Schnittdicke.
2. Zum Schneiden sollte immer eine andere Stelle der Schneide benutzt werden als zum Trimmen. Verschieben Sie dazu das Messer im Messerhalter seitlich. Bei Verwendung des 2-in-1-Klingenhalters E mit seitlicher Verschiebung wird das komplette Klemmoberenteil verschoben.
3. Zum Schneiden das Handrad gleichmäßig im Uhrzeigersinn drehen.

**Vorsicht**

Gleichzeitiges Drehen des Handrads und des Grobtriebrads.

**Beschädigung der Probe.**

- Das Grobtriebrad nicht drehen, während das Handrad gedreht wird.

4. Nehmen Sie die Schnitte auf, strecken Sie sie und bringen Sie sie auf Objektträger auf.

## 5.9 Probenwechsel bzw. Unterbrechung der Arbeit



### Warnung

Das Handrad ist entriegelt und der Objektkopf sinkt in den Messer-/Klingenhalter.

#### **Verletzung von Personen oder Beschädigung der Probe.**

- Außer in der Schneidephase muss das Handrad immer verriegelt sein.



### Warnung

Probe wird während der Retraktionsphase ausgerichtet.

#### **Beschädigung der Probe und des Messers bzw. der Klinge aufgrund von Neuausrichtung der Probe in der Retraktionsphase.**

- Eine Orientierung der Probe darf nicht in der Retraktionsphase vorgenommen werden. Bei Orientierung der Probe während der Retraktion wird vor dem anschließenden Schnitt ein Vorschub um den Retraktionswert PLUS die eingestellte Schnittdicke zugestellt. Dabei besteht die Gefahr, dass Probe und Messer/Klinge beschädigt werden.



### Warnung

Messer/Klinge ist nicht mit dem entsprechenden Schutz abgedeckt, während keine Proben geschnitten werden.

#### **Ernste Verletzungen.**

- Vor jeder Manipulation an Messer/Klinge oder Objektklemme, vor jedem Probenwechsel und in den Arbeitspausen muss die Messer-/Klingenschneide mit dem Fingerschutz abgedeckt werden.



### Warnung

Die Probe wird vom Bediener in ungeeigneter Kleidung und unsachgemäß in das Mikrotom eingesetzt oder daraus entnommen.

#### **Der Bediener kann eine Schnittverletzung erleiden, was ernste Folgen haben kann.**

- Bei der Handhabung von Proben innerhalb des Mikrotoms immer schnittfeste Schutzhandschuhe tragen.
- Vor jeder Manipulation der Objektklemme und vor dem Probenwechsel das Handrad verriegeln und die Messerschneide mit dem Fingerschutz abdecken.

1. Die Probe in die obere Endlage fahren und die Handradblockierung aktivieren.
2. Die Schnittkante mit dem Fingerschutz abdecken.
3. Zum Fortsetzen der Arbeit die Probe aus der Objektklemme entnehmen und eine neue Probe einsetzen.
4. Die Objektklemmen mithilfe des Grobtriebrads so weit zurückschieben, dass die neue Probe geschnitten werden kann.

## 5.10 Beenden der täglichen Arbeit

**Warnung**

Schnittabfallwanne fällt nach dem Abnehmen herunter.

**Verletzungsgefahr.**

- Seien Sie beim Abnehmen der Schnittabfallwanne besonders vorsichtig und stellen Sie sie an einem sicheren Ort ab.

**Warnung**

Beim Entfernen des Messer-/Klingenhalters aus dem Mikrotom wurde das Messer bzw. die Klinge nicht entfernt.

**Schwere Verletzungen bei Kontakt mit extrem scharfen Messern bzw. Klingen.**

- Vor dem Entfernen des Messer-/Klingenhalters aus dem Mikrotom ist stets das Messer bzw. die Klinge mit schnittfesten Handschuhen zu entnehmen und an einem sicheren Ort aufzubewahren.

**Warnung**

Messer/Klinge unsachgemäß gelagert.

**Schwere Verletzungen, zum Beispiel bei unerwartetem Herabfallen.**

- Messer/Klinge bei Nichtgebrauch immer an einem geeigneten Ort, zum Beispiel in einem speziellen Messerkasten, aufbewahren.
- Messer nie mit der Schneide nach oben abstellen und niemals versuchen, ein fallendes Messer aufzufangen.

**Warnung**

Paraffinabfall fällt zu Boden und wird nicht beseitigt.

**Schwere Verletzungen, zum Beispiel durch Ausrutschen und Fallen in ein Messer/eine Klinge.**

- Paraffinabfall immer entfernen, bevor er sich verteilt und eine Rutschgefahr entsteht.
- Geeignete Schuhe tragen.

1. Die Probe durch Drehen des Handrads in die obere Endlage fahren und die Handradblockierung aktivieren.
2. Die Klinge aus dem 2-in-1-Klingenhalter E entnehmen und in den Aufnahmebehälter unten am Klingenspender legen, oder das Messer aus dem Messerhalter nehmen und in den Messerkasten zurücklegen.
3. Die Probe aus der Objektklemme entnehmen.
4. Den Objektkopf an die hintere Endposition bewegen oder den Messerhalter auf der Messerhalterbasis nach außen schieben.
5. Den gesamten Schnittabfall in die Schnittabfallwanne schieben und die Wanne leeren.
6. Gerät reinigen (→ S. 83 – 8.1 Reinigung des Geräts).



## 6. Optionales Zubehör

### 6.1 Zusammenbau der Probenhalteraufnahme



#### Tipps

Je nach Bestellung wird das Grundgerät mit der fein-orientierbaren, der orientierbaren oder der starren Probenhalteraufnahme geliefert, die zunächst zusammengebaut werden muss. Alle als Zubehöroptionen verfügbaren Objektklemmen können in einer der drei Probenhalteraufnahmen verwendet werden.

Vor dem Zusammenbau der Probenhalteraufnahme die Handrad-Verriegelung aktivieren.

#### 6.1.1 Starre Probenhalteraufnahme



#### Tipps

Den Gummiring (→ "Abb. 29-5") erst nach dem Befestigen des Objektkopfs entfernen.

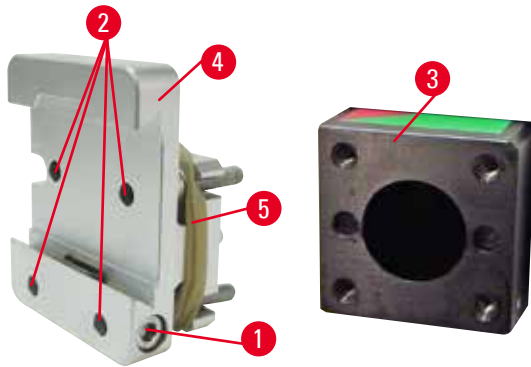


Abb. 29

Die starre Probenhalteraufnahme (→ "Abb. 29-4") auf den Objektkopf schrauben (→ "Abb. 29-3").

- Die Schraube herausdrehen (→ "Abb. 29-1"), die Probenhalteraufnahme (→ "Abb. 29-4") von vorn auf den Objektkopf setzen (→ "Abb. 29-3") und die Schrauben (→ "Abb. 29-2") mit einem Sechskantschlüssel Nr. 3 festdrehen.
- Anschließend die Schraube (→ "Abb. 29-1") von der Seite einsetzen und mit einem Sechskantschlüssel Nr. 4 kurz festdrehen.

## 6.1.2 Orientierbare Probenhalteraufnahme

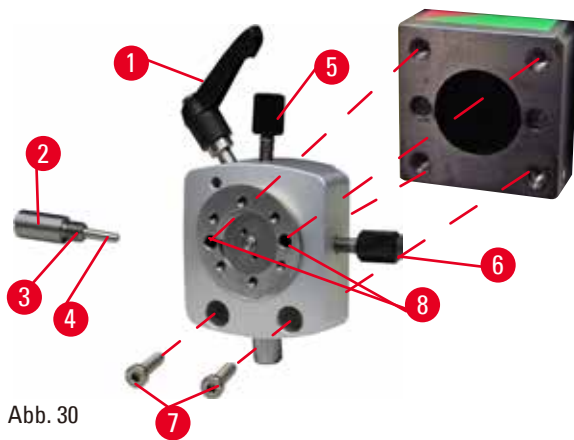


Abb. 30

- Die Exzentrerschraube (→ "Abb. 30-1") durch Drehen gegen den Uhrzeigersinn lösen.
- Druckstück (→ "Abb. 30-2") mit Schlitzschraubendreher ganz herausdrehen und mit Feder (→ "Abb. 30-3") und Stift (→ "Abb. 30-4") herausziehen.
- Stellschrauben (→ "Abb. 30-5") und (→ "Abb. 30-6") ganz herausdrehen.
- Die orientierbare Probenhalteraufnahme durch Festziehen der Schrauben in den Bohrungen (→ "Abb. 30-8") mit einem Sechskantschlüssel Nr. 3 einsetzen (2 Schrauben sind durch die Bohrungen zugänglich). Die Schrauben (→ "Abb. 30-7") wie abgebildet in die Bohrungen stecken und mit einem Sechskantschlüssel Nr. 3 eindrehen.
- Feder (→ "Abb. 30-3") und Stift (→ "Abb. 30-4") mit der flacheren Seite in das Druckstück (→ "Abb. 30-2") einsetzen. Druckstück mit Schlitzschraubendreher ganz eindrehen.
- Stellschrauben (→ "Abb. 30-5") (→ "Abb. 30-6") ganz eindrehen.

## 6.1.3 Fein-orientierbare Probenhalteraufnahmen

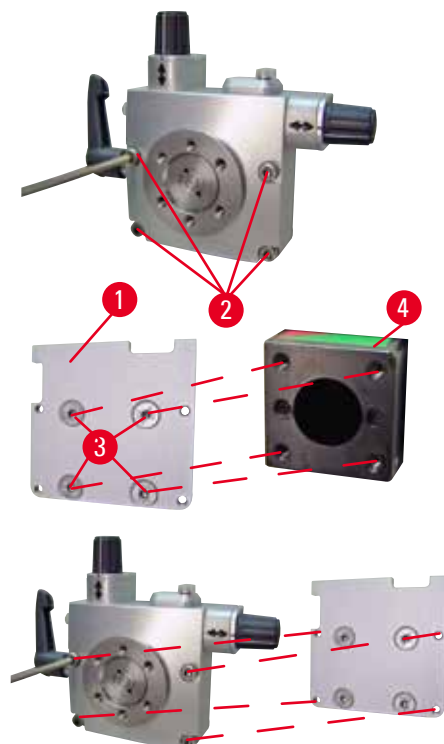


Abb. 31

- Bevor die fein-orientierbare Probenhalteraufnahme montiert werden kann, 4 Schrauben (→ "Abb. 31-2") lösen (Sechskantschlüssel Nr. 3) und Probenhalteraufnahme vorsichtig von der Grundplatte (→ "Abb. 31-1") abnehmen.
- Mit den mitgelieferten 4 Schrauben (→ "Abb. 31-3") und Sechskantschlüssel Nr. 3 die Grundplatte am Objektkopf (→ "Abb. 31-4") festschrauben.
- Jetzt die fein-orientierbare Probenhalteraufnahme mit den 4 Schrauben (→ "Abb. 31-2") und Sechskantschlüssel Nr. 3 auf den Objektkopf schrauben.

**Tipps**

Wird die fein-orientierbare Probenhalteraufnahme nicht verwendet, Grundplatte (→ "Abb. 31-1") und 4 Schrauben (→ "Abb. 31-3") zusammen mit der fein-orientierbaren Probenhalteraufnahme aufbewahren.

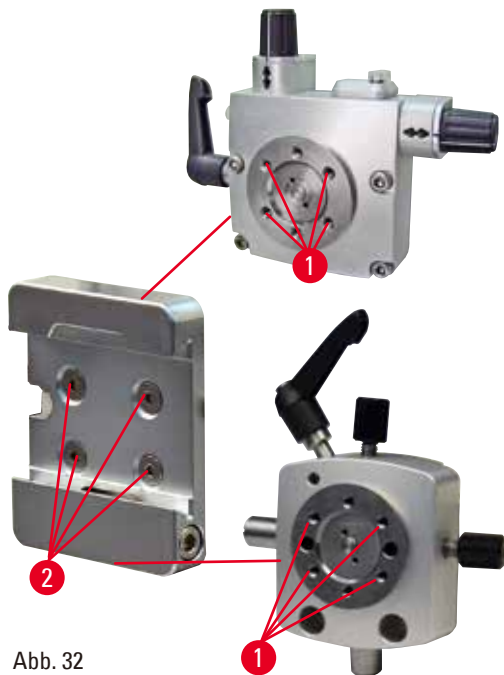
**6.1.4 Schnellspannsystem**

Abb. 32

Wird als Adapter zur Verwendung mit der fein-orientierbaren Probenhalteraufnahme mit Nullpunktindikatoren oder der orientierbaren Probenhalteraufnahme verwendet. Die 4 Schrauben (→ "Abb. 32-2") jeweils mit Sechskantschlüssel SW 2,5 in die Bohrung (→ "Abb. 32-1") schrauben und festziehen.

**6.2 Objektklammern und Einsätze****Tipps**

Alle als Zubehöroptionen verfügbaren Objektklammern können in die fein-orientierbare, die orientierbare oder die nicht orientierbare Probenhalteraufnahme eingesetzt werden. Anweisungen zum Einsetzen der Objektklammern und -halter in das Schnellspannsystem finden sich unter (→ S. 39 – 5.4 Einsetzen der Universal-Kassettenklammer).

## 6.2.1 Standardspannklammer

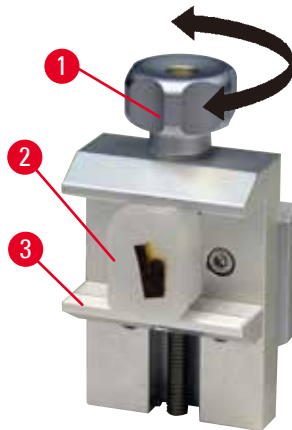


Abb. 33

Die Standard-Objektklammer gibt es in zwei Größen: 40 x 40 mm und 50 x 55 mm. Sie dient zum direkten Einspannen von rechteckigen Probenblöcken. Zusätzlich dient sie als Aufnahme für die Folien-Spannklammer und Prismeneinlage.

- Die Rändelschraube (→ "Abb. 33-1") gegen den Uhrzeigersinn drehen, um die bewegliche Backe (→ "Abb. 33-3") nach unten zu bewegen.
- Die Probe (→ "Abb. 33-2") in gewünschter Lage einsetzen.
- Die Rändelschraube (→ "Abb. 33-1") im Uhrzeigersinn drehen, um die bewegliche Backe nach oben zu bewegen, bis die Probe stabil geklemmt ist.



## Warnung

Unzureichende Rahmenbedingungen für das Schneiden.

**Beschädigung der Probe oder schlechte Schnittergebnisse, z. B. Schnitte unterschiedlicher Dicke oder komprimierte, gefaltete oder streifige Schnitte.**

- Bei unzureichenden Schnittergebnissen den Schneidvorgang beenden.
- Sicherstellen, dass alle Voraussetzungen für korrektes Schneiden erfüllt sind. Weitere Details sind dem Abschnitt zur Fehlersuche und -behebung in dieser Gebrauchsanweisung zu entnehmen.
- Wenn Sie nicht genügend Kenntnisse zur Korrektur unzureichender Schnittergebnisse besitzen, holen Sie sich Rat bei Personen mit entsprechenden Kenntnissen, zum Beispiel den Anwendungsexperten von Leica Biosystems.

## 6.2.2 Universal-Kassettenklammer

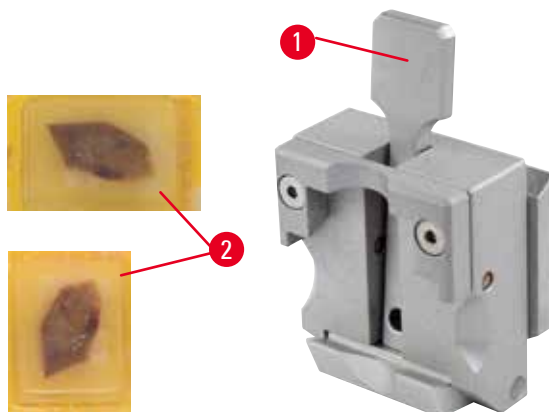


Abb. 34

Leica Biosystems Kassetten mit Mindestabmessungen von 39,8 x 28 mm und Maximalabmessungen von 40,9 x 28 mm können in der Universal Cassette Clamp (UCC) sowohl horizontal als auch vertikal eingespannt werden.

- Den Hebel (→ "Abb. 34-1") in Richtung Bediener ziehen.
- Die Kassette (→ "Abb. 34-2") nach Bedarf horizontal oder vertikal einsetzen.
- Zum Einspannen der Kassette den Hebel (→ "Abb. 34-1") lösen.

**Warnung**

Unzureichende Rahmenbedingungen für das Schneiden.

**Beschädigung der Probe oder schlechte Schnittergebnisse, z. B. Schnitte unterschiedlicher Dicke oder komprimierte, gefaltete oder streifige Schnitte.**

- Bei unzureichenden Schnittergebnissen den Schneidvorgang beenden.
- Sicherstellen, dass alle Voraussetzungen für korrektes Schneiden erfüllt sind. Weitere Details sind dem Abschnitt zur Fehlersuche und -behebung in dieser Gebrauchsanweisung zu entnehmen.
- Wenn Sie nicht genügend Kenntnisse zur Korrektur unzureichender Schnittergebnisse besitzen, holen Sie sich Rat bei Personen mit entsprechenden Kenntnissen, zum Beispiel den Anwendungsexperten von Leica Biosystems.

**Warnung**

Die Bruchkante des Kassettendeckels kann aufgrund von instabilem Einspannen zu schlechter Schnittqualität führen.

**Ernste Verletzungen.**

- Bei Verwendung von Kassetten mit angeformten Deckel muss nach dem Entfernen des Deckels darauf geachtet werden, dass die Bruchkante das stabile Einspannen der Probe nicht beeinträchtigt – gegebenenfalls muss die Probe horizontal eingespannt werden.

**Vorsicht**

Bei Verwendung dünnwandiger Kassetten werden die Kassetten deformiert oder instabil eingespannt oder es treten andere durch das Spannsystem verursachte Probleme auf.

**Beschädigung der Probe/Verzögerte Diagnose.**

- Bei Verwendung dünnwandiger Kassetten ist besondere Vorsicht geboten. Darauf achten, dass die dünnwandigen Kassetten sicher eingespannt sind.
- Wenn bei dem Versuch, die Kassette einzuspannen, festgestellt wird, dass kein stabiles Einspannen möglich ist, eine stabilere verwenden.

**Vorsicht**

Paraffinablagerungen an der Kassettenußenseite können die Universal-Kassettenklammer verunreinigen.

**Die Verschmutzung beeinträchtigt das stabile Einspannen der Kassette und kann zu Dick-Dünn Schnitten, Chattern innerhalb des Schnittes und im schlimmsten Fall zur Beschädigung der Probe führen.**

- Vor dem Schneiden ist sicherzustellen, dass die Probe stabil eingespannt ist.
- Paraffinablagerungen von der Universal-Kassettenklammer entfernen.

## 6.2.3 Super Kassettenklammer

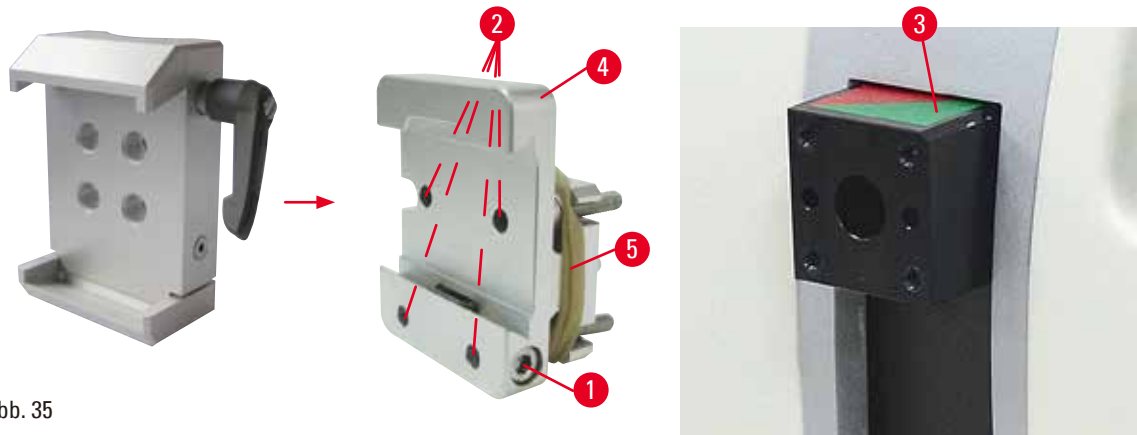


Abb. 35

## Montage der Super Kassettenklammer



## Tipps

Den Gummiring (→ "Abb. 35-5") erst nach dem Befestigen der starren Probenhalteraufnahme am Objektkopf entfernen.

Die Super Kassettenklammer soll bevorzugt mit der starren Probenhalteraufnahme verwendet werden. Dazu wie folgt vorgehen:

- Die starre Probenhalteraufnahme (→ "Abb. 35-4") auf den Objektkopf (→ "Abb. 35-3") schrauben: Die Schraube (→ "Abb. 35-1") herausdrehen, die starre Probenhalteraufnahme (→ "Abb. 35-4") von vorn auf dem Objektkopf platzieren (→ "Abb. 35-3") und die Schrauben (→ "Abb. 35-2") mit einem Sechskantschlüssel Nr. 3 festziehen. Anschließend die Schraube (→ "Abb. 35-1") von der Seite einstecken und kurz mit einem Sechskantschlüssel Nr. 4 anziehen.
- Super Kassettenklammer seitlich von links in Schwalbenschwanzführung der starren Probenhalteraufnahme einschieben und Schraube (→ "Abb. 35-1") festziehen.



## Vorsicht

Bei Verwendung der Super Kassettenklammer ist die Orientierung nicht auf "0" gesetzt, wenn die orientierbare Probenhalteraufnahme zusammen mit der starren Messerhalterbasis verwendet wird oder die Unterflurbeleuchtung montiert ist.

**Es kann eine Gerätefehlfunktion auftreten, die zu einer verzögerten Diagnose führt.**

- Die Orientierung muss in Position "0" sein und die Abdeckung der Unterflurbeleuchtung muss entfernt worden sein.
- NIEMALS die Super Kassettenklammer mit Unterflurbeleuchtung verwenden.
- Bei Verwendung der Super Kassettenklammer muss das Kräfteausgleichssystem justiert werden.

### 6.3 Messerhalterbasis und Messerhalter



Abb. 36

Die Kunststoffgriffe sämtlicher Klemmhebel an Gerät und Messerhaltern können in die für den Anwender günstigste Position gedreht werden. Dazu den Griff (→ "Abb. 36-1") herausziehen, in der herausgezogenen Position festhalten und in die gewünschte Position drehen. Beim Loslassen rastet er automatisch ein.

#### 6.3.1 2-in-1-Klingenhalter E



Abb. 37

- |                       |                       |
|-----------------------|-----------------------|
| 1 Klingenauswurf      | 6 Schutzvorrichtung   |
| 2 Klemmoberteil       | 7 Bolzen              |
| 3 Klemmhebel (links)  | 8 Klemmhebel (rechts) |
| 4 Segmentbogen        | 9 Andruckplatte       |
| 5 Klingenhaltersockel |                       |

Der Zwei-in-Eins-Klingenhalter, optimiert für die Verwendung mit Einwegklingen von Leica Biosystems: Niedrigprofil-Klingen (L x H x B):

(80 +/-0,05) mm x (8 +0/- 0,1) mm x (0,254 +/-0,008) mm;

Hochprofil-Klingen (L x H x B):

(80 +/-0,05) mm x (14 +0/-0,15) mm x (0,317 +/-0,005) mm.

Der 2-in-1-Klingenhalter E verfügt über eine Funktion zur seitlichen Verschiebung, sodass die gesamte Klingebreite genutzt werden kann. Über den Klingenauswurf können die Klingen nach Gebrauch auf sichere Weise entfernt werden. Die Andruckplatte kann ersetzt werden.



## Tipps

Die Klemmhebel am 2-in-1-Klingenhalter E dürfen nicht vertauscht werden. Die beiden Klemmhebel (→ "Abb. 37-8") (→ "Abb. 37-3") müssen stets in der gezeigten Position bleiben, da sonst Fehlfunktionen des 2-in-1-Klingenhalters E auftreten können.

Der Klemmhebel für die Klinge (→ "Abb. 37-8") befindet sich auf der rechten Seite, der Klemmhebel für die seitliche Verschiebung (→ "Abb. 37-3") auf der linken.

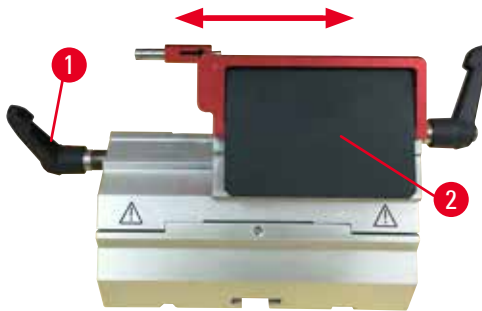


Abb. 38

**Seitliche Verschiebung**

Die seitliche Verschiebefunktion des 2-in-1-Klingenhalters E ermöglicht es, durch seitliches Verschieben des Klemmobjekts die Schneide der Klinge über die gesamte Länge zu nutzen. Bei Bedarf können drei vordefinierte Anschlagpositionen (links, Mitte, rechts) genutzt werden, die mit der Breite einer Standardkassette übereinstimmen.

- Zum Lösen der Klemmvorrichtung den Hebel (→ "Abb. 38-1") auf der linken Seite des 2-in-1-Klingenhalters E gegen den Uhrzeigersinn drehen.
- Das Klemmobjekt (→ "Abb. 38-2") seitlich verschieben.
- Zum Feststellen drehen Sie den Hebel (→ "Abb. 38-1") im Uhrzeigersinn.

**Warnung**

Zu dicke oder dünne Klinge im Zwei-in-Eins-Klingenhalter verwendet.

**Probe beeinträchtigt.**

- Verwenden Sie eine Klinge mit einer maximalen Dicke von weniger als 0,322 mm und einer minimalen Dicke von mehr als 0,246 mm.
- Die empfohlene kompatible Klinge ist unter Optionales Zubehör aufgeführt (→ S. 49 – 6. Optionales Zubehör).

**Warnung**

Die Klinge ist aufgrund von überschüssigem Paraffin, ungereinigten Einsätzen usw. nicht vollständig parallel zur Oberkante der Druckplatte installiert.

**Wenn Sie die Funktion der seitlichen Bewegung verwenden und die Klinge nicht parallel zur Druckplatte anbringen, kann dies zu schlechten Schnittergebnissen führen. Ist ein Abschnitt beispielsweise zu dick oder zu dünn, können Ratterer innerhalb des Abschnitts im schlimmsten Fall die Probe beschädigen.**

- Fahren Sie nicht mit der Sektionierung fort, wenn Sie unbefriedigende Sektionsergebnisse erhalten.
- Installieren Sie die Klinge erneut und stellen Sie sicher, dass sie parallel zur Oberkante der Druckplatte liegt.
- Überprüfen Sie stets die Parallelität zwischen Klinge und Andruckplatte, nachdem Sie die Klinge mit Hilfe der lateralen Bewegungsfunktion bewegt haben.
- Vergewissern Sie sich, dass keine Paraffinreste vorhanden sind und der Einsatz vor der Verwendung sauber ist.



### 6.3.2 Messerhalterbasis, starr

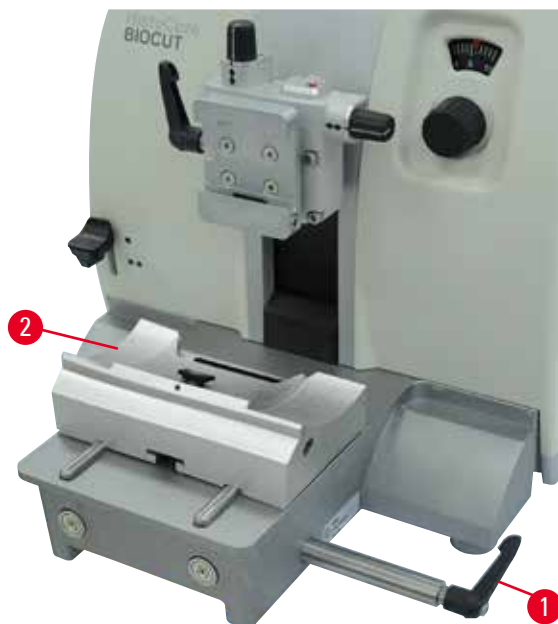


Abb. 39

#### Verschieben der Messerhalterbasis

Die einteilige (starre) Messerhalterbasis (→ "Abb. 39-2") kann auf der Mikrotomgrundplatte nach vorn und hinten verschoben werden. Diese Nord-Süd-Verschiebung ermöglicht es, den Messerhalter optimal in Schneideposition zur Probe zu bringen.

- Zum Lösen der Klemmung Klemmhebel (→ "Abb. 39-1") rechts an der Mikrotomgrundplatte gegen den Uhrzeigersinn drehen.
- Messerhalterbasis mit Messerhalter vor- bzw. zurückschieben.
- Zum Aktivieren des Klemm-Mechanismus den Hebel (→ "Abb. 39-1") im Uhrzeigersinn drehen.

### 6.3.3 Klingenhalter E mit Abschwimmwanne für Schmalbandklingen



Abb. 40

Der Klingenhalter E mit Abschwimmwanne (→ "Abb. 40") ist nur für Schmalbandklingen geeignet.

Die Schutzvorrichtung am Klingenhalter E besteht aus einem klappbaren roten Bügel (→ "Abb. 40-1"). Zum Abdecken der Messerschneide den Fingerschutzbügel (→ "Abb. 40-1") wie abgebildet im Uhrzeigersinn umklappen.



#### Tipps

Die Klemmhebel am Messerhalter sind nicht austauschbar. Die beiden Klemmhebel (→ "Abb. 40-2") und (→ "Abb. 40-3") müssen stets in der gezeigten Position bleiben, da sonst Fehlfunktionen des Klingenhalters auftreten können.

Der Klemmhebel für die Klinge (→ "Abb. 40-2") befindet sich auf der rechten Seite, der Klemmhebel für die seitliche Verschiebung (→ "Abb. 40-3") auf der linken.



Abb. 41

**Verwenden**

Aufschwimmen von dünnen Paraffinschnitten (z.B. zur anschließenden Durchführung von Immunfärbungen) auf der Wasseroberfläche. Die Wanne ist bis zur Klinge mit destilliertem oder entionisiertem Wasser gefüllt. Nach dem Trimmen den Schnittabfall aus der Wanne entfernen und die zu präparierenden Schnitte herstellen. Die auf der Wasseroberfläche schwimmenden Schnitte können mit dem Objektträger abgenommen werden.

**6.3.4 Messerhalter N**

Der Messerhalter N ist für Standardmesser aus Stahl, Profil c und d, bis zu 16 cm Länge geeignet. Die Höhenverstellung ermöglicht problemlos die Verwendung auch von mehrfach nachgeschliffenen Messern.

- Messerhalter N (→ "Abb. 42"): Zur Aufnahme von konventionellen Messern bis 16 cm Länge.

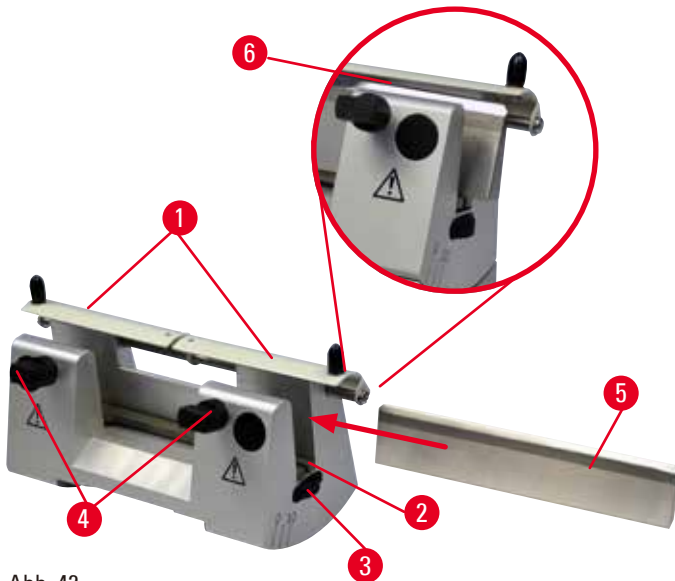


Abb. 42

**Einsetzen der Messerauflage**

- Die Schutzvorrichtung (→ "Abb. 42-1") zur Mitte schieben.
- Messerauflage (→ "Abb. 42-2") auf die Höhenverstellungsschrauben aufsetzen. Die abgeflachten Enden der Höhenverstellungsschrauben müssen in den Schlitzen an beiden Enden der Messerauflage sitzen.



### Warnung

Klinge/Messer wird eingesetzt, bevor der Messer-/Klingenhalter und der Messer-/Klingenhaltersockel eingebaut wurden.

#### Schwere Verletzungen bei Kontakt mit extrem scharfen Messern bzw. Klingen.

- Bevor das Messer bzw. die Klinge eingesetzt wird, muss der Messer-/Klingenhalter zusammen mit dem Messer-/Klingenhaltersockel im Gerät eingebaut werden.

### Messer einsetzen

- Rändelmuttern (→ "Abb. 42-3") rechts und links am Messerhalter gegenläufig nach vorne drehen und die Messerauflage ganz nach unten bewegen, damit die Messerschneide beim Einsetzen des Messers nicht beschädigt wird.
- Klemmschrauben (→ "Abb. 42-4") gegen den Uhrzeigersinn herausdrehen, bis das Messer sicher eingesetzt werden kann.
- Messer (→ "Abb. 42-5") am Messerrücken fassen und wie abgebildet mit der Schneide nach oben vorsichtig von der Seite in den Halter einschieben.



Abb. 43

Beim c-Profil-Messer (→ "Abb. 43-1") spielt es keine Rolle, welche Seite beim Einsetzen nach vorn zeigt, während beim d-Profil-Messer (→ "Abb. 43-2") die Facette zum Bediener zeigen sollte. Falsches Einsetzen des Messers führt zur Beschädigung der Probe und des Messers.

### Messerhöhenverstellung

Beim Verstellen der Messerhöhe sollte die Messerschneide so exakt wie möglich im Rotationszentrum des Messerhalters platziert werden. Als Orientierung für die richtige Messerhöhe dient die Anlagekante (→ "Abb. 42-6") der hinteren Klemmbanken.

- Rändelmuttern (→ "Abb. 42-3") gleichmäßig nach hinten drehen, bis die Messerschneide parallel zu den Markierungen an der Anlagekante (→ "Abb. 42-6") der hinteren Klemmbanken ist.
- Zum Einspannen des Messers (→ "Abb. 42-5") die beiden Klemmschrauben (→ "Abb. 42-4") im Uhrzeigersinn gleichmäßig eindrehen.

### Verschieben des Messers

- Die Schutzvorrichtung (→ "Abb. 42-1") zur Mitte schieben.
- Die Klemmschrauben (→ "Abb. 42-4") durch Drehen gegen den Uhrzeigersinn lösen.
- Das Messer (→ "Abb. 42-5") nach Bedarf nach links oder rechts schieben.
- Nach dem Neupositionieren des Messers die Messerhöhe anpassen (→ S. 59 – Messerhöhenverstellung) und anschließend die seitlich sitzende Klemmschraube (→ "Abb. 42-4") durch Drehen im Uhrzeigersinn festziehen, um das Messer festzuklemmen (→ "Abb. 42-5").



### Vorsicht

Nach der seitlichen Verschiebung des Messer-/Klingenhalters wird die Probe nicht zurückgezogen und erneut getrimmt.

#### Beschädigung der Probe.

- Ziehen Sie nach dem seitlichen Verschieben des Messer-/Klingenhalters immer den Objektkopf zurück und trimmen Sie den Probenblock erneut.

## 6.4 Schnittabfallwanne



Abb. 44

Die antistatische Schnittabfallwanne ist aufgrund ihrer antistatischen Oberfläche leicht zu reinigen. Schnittabfallwanne (→ "Abb. 44-1") von vorn an die Mikrotomgrundplatte (→ "Abb. 44-2") schieben, bis sie von den zwei Magneten (→ "Abb. 44-3") (vorn an der Mikrotomgrundplatte) gehalten wird.

## 6.5 Unterflurbeleuchtung



### Tipps

Die Unterflurbeleuchtung ist nicht zusammen mit der Klingenhalterbasis des 2-in-1-Klingenhalters E verwendbar.

Für die Verwendung mit der Hintergrundbeleuchtung am HistoCore MULTICUT muss das externe Netzteil Backlighting ( Bestell-Nummer: 14 0500 31244).

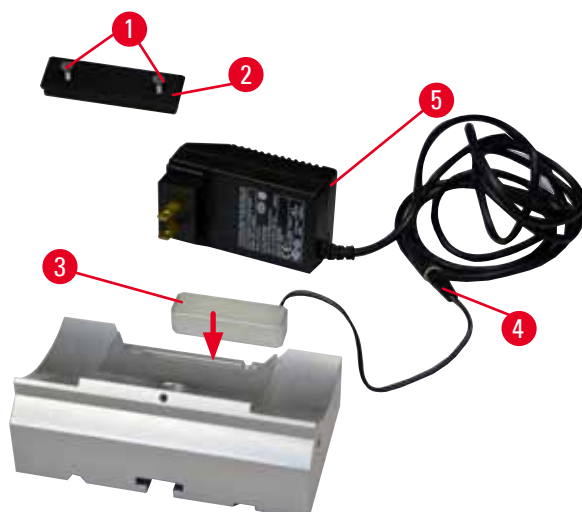


Abb. 45

- Zwei Schrauben (→ "Abb. 45-1") mit einem Schlitzschraubendreher lösen und Abdeckplatte (→ "Abb. 45-2") abnehmen.
- Unterflurbeleuchtung (→ "Abb. 45-3") in die Aussparung an der Rückseite der Messerhalterbasis einsetzen.
- Verbinden Sie den Stecker (→ "Abb. 45-4") der Hintergrundbeleuchtung mit dem Stecker des externen Netzteils Backlighting (→ "Abb. 45-5").


**Vorsicht**

Bei Verwendung der Super Kassettenklammer ist die Orientierung nicht auf "0" gesetzt, wenn die orientierbare Probenhalteraufnahme zusammen mit der starren Messerhalterbasis verwendet wird oder die Unterflurbeleuchtung montiert ist.

**Es kann eine Gerätefehlfunktion auftreten, die zu einer verzögerten Diagnose führt.**

- Die Orientierung muss in Position "0" sein und die Abdeckung der Unterflurbeleuchtung muss entfernt worden sein.
- NIEMALS die Super Kassettenklammer mit Unterflurbeleuchtung verwenden.
- Bei Verwendung der Super Kassettenklammer muss das Kräfteausgleichssystem justiert werden.

**6.6 Obere Ablage**


Abb. 46

Die obere Ablage wird auf die Haube des Mikrotoms aufgesetzt. Die Markierung (→ "Abb. 46-1") an der oberen Ablage und der Haube erleichtert die Ausrichtung der Ablage. Die obere Ablage dient zum Aufbewahren der beim Schneiden verwendeten Utensilien sowie der geschnittenen Proben.

## 6.7 Universal-Mikroskopträger



## Tipps

Auspacken aller im Karton befindlichen Zubehörteile – auf Vollständigkeit überprüfen.

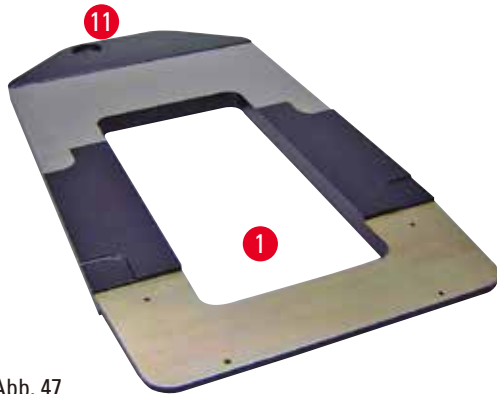


Abb. 47



Abb. 48

- (→ "Abb. 47-1"), Bodenplatte mit Bohrung (→ "Abb. 47-11")
- (→ "Abb. 48-2"), Vertikalsäule mit Zylinderschraube SW 8 (→ "Abb. 48-12") und Unterleg-Fächer-Scheibe (→ "Abb. 48-13")
- (→ "Abb. 48-3"), Horizontalarm mit Kreuzgelenk (→ "Abb. 48-14") und Stützring (→ "Abb. 48-15")
- (→ "Abb. 48-4"), Auflageplatte, groß (für BIO-CUT, MULTICUT und AUTOCUT)
- (→ "Abb. 48-5"), Auflageplatte, klein (für NANOCUT R)
- (→ "Abb. 48-6"), Sechskantschlüssel Nr. 3
- (→ "Abb. 48-7"), 4 Senkschrauben zum Installieren der Auflageplatte
- (→ "Abb. 48-8"), Sechskantschlüssel SW 8



Abb. 49

**Montage des Universal-Mikroskopträgers**

- Basisplatte montieren. Je nach verwendetem Mikrotom große (→ "Abb. 48-5") oder kleine (→ "Abb. 48-4") Auflageplatte wählen. Diese mit mitgelieferten 4 Senkschrauben (→ "Abb. 48-7") unter Verwendung des Sechskantschlüssels SW 3 (→ "Abb. 48-6") auf die Basisplatte schrauben.

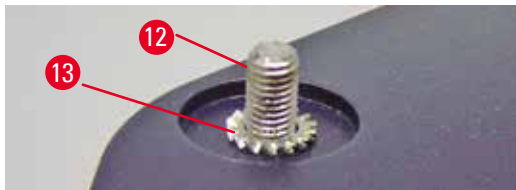


Abb. 50

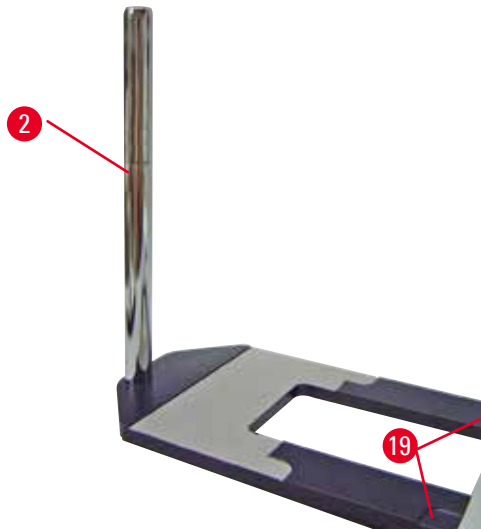


Abb. 51

- Vertikalsäule montieren. Zylinderschraube (→ "Abb. 50-12") von der Unterseite in die Bohrung der Basisplatte stecken. Jetzt Unterleg-Fächer-Scheibe (→ "Abb. 50-13") von oben auf die Zylinderschraube stecken. Anschließend silberfarbene Vertikalsäule (→ "Abb. 51-2") von oben der Basisplatte aufschrauben und mit dem Sechskantschlüssel SW 8 festziehen.



### Warnung

Der Universal-Mikroskopträger kippt.

#### Ernste Verletzungen.

- Nach Montage der Vertikalsäule sofort das Mikrotom so auf die Basisplatte stellen, dass die vorderen Füße des Mikrotoms in den abgeflachten Mulden (→ "Abb. 51-19") stehen.



### Tipps

Die Fächerscheibe muss zwischen Basisplatte und Vertikalsäule angebracht werden, um unbeabsichtigtes Drehen der Säule zu vermeiden.



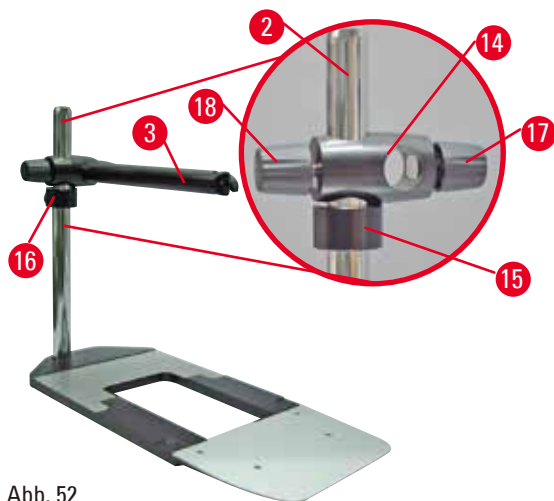


Abb. 52

- Horizontalarm montieren. Als erstes den Stützring (→ "Abb. 52-15") auf die Vertikalsäule schieben und so positionieren, dass die Klemm-Mutter (→ "Abb. 52-16") nach hinten zeigt. Klemm-Mutter fest ziehen. Jetzt darüber liegendes Kreuzgelenk (→ "Abb. 52-14") auf die Säule stecken. Es ist darauf zu achten, dass die Feststellschraube (→ "Abb. 52-17") zur rechten Seite der Basisplatte zeigt. Der Horizontalarm muss mittig über dem Mikroskop sitzen. Horizontalarm (→ "Abb. 52-3") mit der abgeflachten Seite in Richtung der Feststellschraube (→ "Abb. 52-17") in das Kreuzgelenk (→ "Abb. 52-14") schieben und festdrehen.



### Tipps

Näheres zu Anschluss und Bedienung von Mikroskop, Lupe oder Kaltlichtquelle der entsprechenden Gebrauchsanweisung entnehmen.

## 6.8 Lupe, LED-Beleuchtung



### Tipps

Die Lupe ermöglicht 2-fache Vergrößerung und kann mit allen Rotationsmikrotomen der HistoCore-Serie verwendet werden.



Abb. 53

- Schraube (→ "Abb. 53-3") am Horizontalarm des Mikroskopträgers gegen den Uhrzeigersinn lösen.



- Silberfarbenes Anschlussstück (→ "Abb. 53-1") bis zum Anschlag einstecken. Schraube (→ "Abb. 53-3") festziehen.
- Der Adapter (→ "Abb. 53-2") ermöglicht das Einsetzen von LED Hi-Power Spots. LED 1000 Hi-Power Spots, 2-armig, mit dem Adapter verbinden (→ "Abb. 54"). Die Stecker (→ "Abb. 54-1") der LED 1000 Hi-Power Spots, 2-armig, in die Buchsen (→ "Abb. 53-2") des High-Power Spot Controllers (→ "Abb. 54-3") stecken. Den Stromadapter (→ "Abb. 54-4") des LED 1000 Steuergeräts mit dem High-Power Spot Controller verbinden und dann an die Stromquelle anschließen. Darauf achten, unter den mitgelieferten Steckern (→ "Abb. 54-5") den richtigen für den Stromadapter in Ihrer Region auszuwählen.
- Die Taste (→ "Abb. 54-7") am High-Power Spot Controller drücken, um die beiden Spots (→ "Abb. 54-6") ein- oder auszuschalten, was durch zwei grüne Leuchtanzeigen (→ "Abb. 54-8") am High-Power Spot Controller angezeigt wird. Zum Einstellen der Helligkeit der Spots das Bedienrad (→ "Abb. 54-9") drehen.

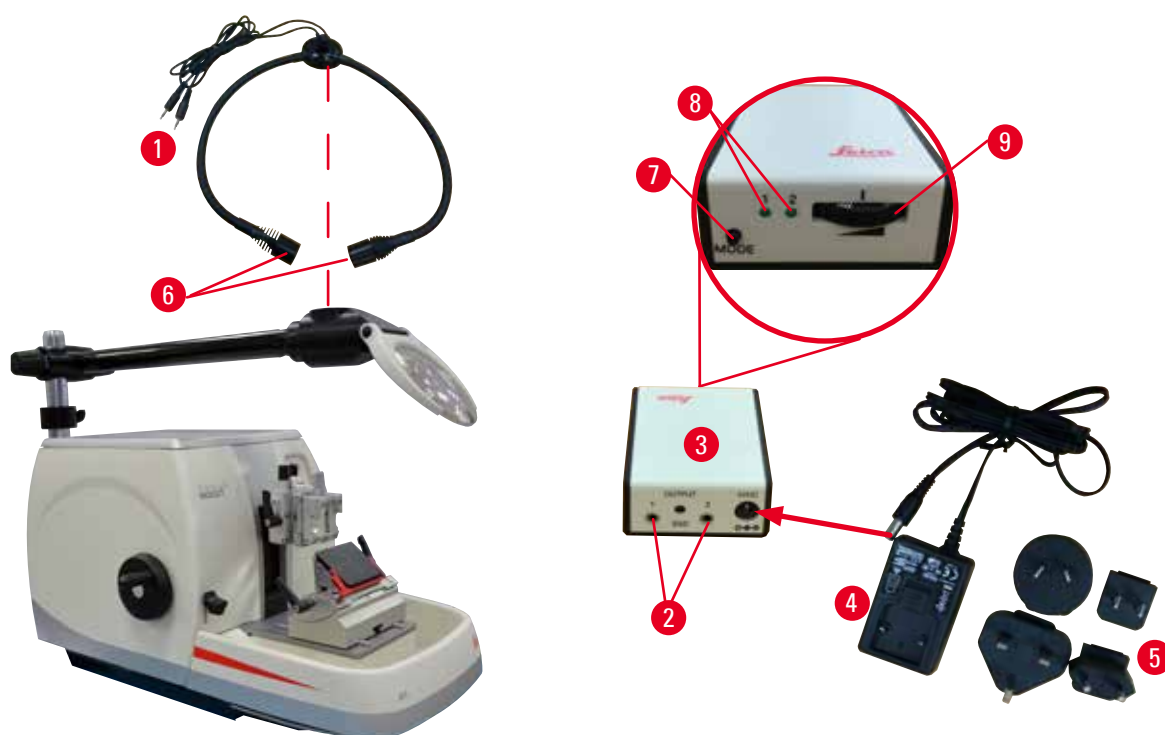


Abb. 54

- Lupenposition auf zu bearbeitende Probe ausrichten. Bei Bedarf kann die Lupe komplett zur Seite geschwenkt werden.



### Warnung

Lupe ist nicht abgedeckt, wenn sie nicht im Gebrauch ist.

**Schwere Verletzung und/oder Sachschäden aufgrund von Brennglaseffekt. Die Lupe kann in der Nähe liegende Gegenstände in Brand setzen, besonders bei direkter Sonneneinstrahlung.**

- Die Lupe immer abdecken, wenn sie nicht im Gebrauch ist.
- Insbesondere vor direkter Sonneneinstrahlung schützen.

- Zur Abdeckung mitgelieferte Schutzkappe (→ "Abb. 53-4") verwenden.

## 6.9 Weiteres Zubehör

**Messerhalterbasis, starr**

Abb. 55

silber für Messerhalter N sowie Messerhalter E mit Wanne

- Bestell-Nr.: 14 0502 37962

**Messerhalter N**

Abb. 56

silber, zur Aufnahme konventioneller Messer bis 16 cm Länge  
Höhenverstellung des Messers  
Separate Freiwinkeleinstellung  
Beweglicher Fingerschutz

- Bestell-Nr.: 14 0502 37993

**Messerhalter E mit Wanne**

Abb. 57

für niedrigprofilige Einwegklingen,  
Abmessungen (L x H x B):  
(80 +/- 0,05) mm x (8 +/- 0,1) mm x (0,254 +/- 0,008) mm,  
silber, mit Abschwimmwanne  
Schnellklemmsystem mit seitlich verschiebbarem  
Klemmoberteil  
3 Rastpositionen erleichtern die Nutzung der  
gesamten Klingenlänge  
farbkodierte, umklappbare Schutzvorrichtung

- Bestell-Nr.: 14 0502 38961

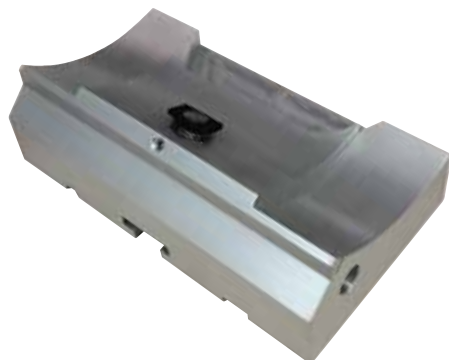
**Klingenhalterbasis für 2-in-1-Klingenhalter E**

Abb. 58

Klingenhalterbasis für 2-in-1-Klingenhalter E

- Bestell-Nr.: 14 0502 55546

**2-in-1-Klingenhalter E**

Abb. 59

für hoch- und niedrigprofilige Einwegklingen mit den Klingeabmessungen für niedrigprofilige Klingen (L x H x B):

(80 +/-0,05) mm x (8 +/-0,1) mm x (0,254 +/-0,008) mm,

und die Klingeabmessungen für

Hochprofilklingen (L x H x B):

(80 +/-0,05) mm x (14 +/-0,15) mm x

(0,317 +/-0,005) mm.

Zum Einstellen von:HistoCore BIOCUT

seitlich verschiebbares Klemmoberteil

3 Rastpositionen erleichtern die Nutzung der gesamten Klingeabmessungen

Die Andruckplatte ist austauschbar

farbkodierte, umklappbare Schutzvorrichtung

Mit Klingenauswurfhilfe

- Bestell-Nr.: 14 0502 54497

**Einwegklingen – Schmalband (Leica 819)**

Abb. 60

Abmessungen (L x H x B): (80 +/-0,05) mm x (8 +/-0,1) mm x (0,254 +/-0,008) mm

- 01 Packung à 50 Stück: 14 0358 38925
- 10 Packungen à 50 Stück: 14 0358 38382

## Einwegklingen – Breitband (Leica 818)



Abb. 61

Abmessungen (L x H x B): (80 +/-0,05) mm x  
(14 +/-0,15) mm x (0,317 +/-0,005) mm

- 01 Packung à 50 Stück: 14 0358 38926
- 10 Packungen à 50 Stück: 14 0358 38383

## Messer 16 cm – Profil c – Stahl, Messer 16 cm – Profil d – Stahl

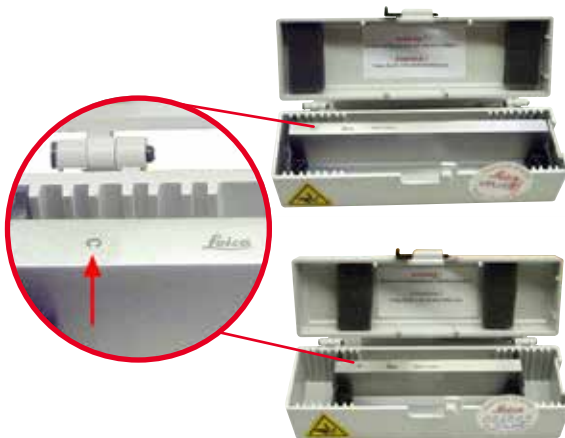


Abb. 62

Messer, 16 cm lang, Profil c  
Hinweis: Messerkasten 14 0213 11140 enthalten

- Bestell-Nr.: 14 0216 07100

Messer, 16 cm lang, Profil d  
Hinweis: Messerkasten 14 0213 11140 enthalten

- Bestell-Nr.: 14 0216 07132

## Messerkasten – klein



Abb. 63

Kunststoff, variabel für 1 oder 2 Messer von 10 bis  
16 cm Länge.

- Bestell-Nr.: 14 0213 11140

**Universal-Kassettenklammer**



Abb. 64

mit Adapter, silber  
 Zur Verwendung mit Standardkassetten mit den Abmessungen von mindestens 39,8 x 28 x 5,8 mm und maximal 40,9 x 28,8 x 6,2 mm.

- Bestell-Nr.: 14 0502 37999

**Standardspannklammer**



Abb. 65

50 x 55 mm, mit Adapter, silber

- Bestell-Nr.: 14 0502 38005

**Standardspannklammer**



Abb. 66

40 x 40 mm, mit Adapter, silber

- Bestell-Nr.: 14 0502 37998

**Probenhalteraufnahme, orientierbar**



Abb. 67

silber, inklusive Montagematerial.  
 Hinweis: Schnellspannsystem 14 0502 37718 muss separat bestellt werden.

- Bestell-Nr.: 14 0502 38949

**Probenhalteraufnahme, nicht orientierbar**

Abb. 68

silber, zur Aufnahme verschiedener Objektklemmen, siehe (→ S. 49 – 6. Optionales Zubehör), inklusive Montagematerial

- Bestell-Nr.: 14 0502 38160

**Probenhalteraufnahme, fein-orientierbar**

Abb. 69

silber, mit 2 Nullpunktindikatoren, XY Orientierung  $8^\circ$  pro Richtung, Rastpositionen alle  $2^\circ$   
Hinweis: Schnellspannsystem 14 0502 37718 muss separat bestellt werden.

- Bestell-Nr.: 14 0502 37717

**Schnellspannsystem**

Abb. 70

für Probenhalter zur Verwendung mit der fein-orientierbaren Probenhalteraufnahme mit Nullpunktindikatoren 14 0502 37717 oder der orientierbaren Probenhalteraufnahme 14 0502 38949

- Bestell-Nr.: 14 0502 37718

**Super Kassettenklammer**

Abb. 71

mit Adapter, silber

Hinweis:

Nur in Verbindung mit starrer

Probenhalteraufnahme 14 0502 38160 verwenden, welche separat bestellt werden muss.

Unterflurbeleuchtung 14 0502 38719 kann nicht in Verbindung mit Super Kassettenklammer verwendet werden.

Wir empfehlen die Verwendung mit Leica Biosystems Super-Kassetten und Abdeckungen, weiß (VSP 59060B-BX, VSP 59060-CS) und Super-Metalleinbettformen (VSP58166) (LxBxH) 75 x 52 x 35 mm

- Bestell-Nr.: 14 0502 38967

## Leica RM CoolClamp



Abb. 72

Elektrisch gekühlte Universal-Kassettenklammer mit Adapter für die HistoCore Rotationsmikrotome. Zur Verwendung mit Standardkassetten mit den Abmessungen von mindestens 39,8 x 28 mm und maximal 40,9 x 28 mm.

Gleichmäßige Mikrotomschnitte durch elektrische Kühlung der Universal-Kassettenklammer mit Hilfe von Leica RM CoolClamp. Energieeffizientes Kühlen durch Wärmeableitungssystem.

Das patentierte Kräfteausgleichssystem der HistoCore Rotationsmikrotomserie erlaubt schnellen und sicheren Wechsel der Probenklammern ohne Modifikation des Handrades. Antistatisches Material erleichtert die Reinigung. Nachrüstbar für alle Rotationsmikrotome aus der HistoCore Serie.

Technische Daten:

Vorkühlzeit bis Arbeitsbeginn: 30 Minuten

Temperatur: 20 K unter Umgebungstemperatur

Umgebungstemperaturbereich: +10 °C bis +35 °C

Relative Luftfeuchtigkeit: max. 80 %, nicht kondensierend

Gewicht: ca. 650 g

Maße (T x B x H): 80 x 114 x 204 mm

Netzanschluss: 100 - 240 V/ 50/ 60 Hz

Zertifikate: CE, c\_CSA\_US

Standardlieferumfang:

Leica RM CoolClamp

Netzteil mit Kabel und 4 Adaptern (UK, US, EU, AUS)

5 Kabelklemmen

Gebrauchsanweisung und DVD

- Bestell-Nr.: 14 0502 46573



## Tipps

Leica RM CoolClamp kann nicht in Verbindung mit einem Mikroskop oder einer Lupe verwendet werden.



**Lupe**

Abb. 73

zur Montage auf Mikroskopträger (14 0502 40580),  
2-fache Vergrößerung

Hinweis:

Lupe beinhaltet Adapter zur Aufnahme der  
optionalen LED-Beleuchtung

- Bestell-Nr.: 14 0502 42790

**Universal-Mikroskopträger**

Abb. 74

Universalkomponente

- Bestell-Nr.: 14 0502 40580

**Unterflurbeleuchtung**

Abb. 75

Hinweis:

Für HistoCore BIOCUT und MULTICUT nur  
zusammen mit dem externen Netzteil Backlighting  
14 0500 31244.

Unterflurbeleuchtung kann nicht in Verbindung  
mit Super Kassettenklammer 14 0502 38967  
verwendet werden.

- Bestell-Nr.: 14 0502 38719

## Externes Netzteil Backlighting



Abb. 76

Zur Verwendung mit Unterflurbeleuchtung 14 0502 38719, für Rotationsmikrotomserie HistoCore BIOCUT und MULTICUT  
Folgende Adapter sind beinhaltet:  
UK, Europa, USA/Japan, Australien

- Bestell-Nr.: 14 0500 31244

## Obere Ablage



Abb. 77

Für Rotationsmikrotomserie HistoCore

- Bestell-Nr.: 14 0517 56261

## Schnittabfallwanne



Abb. 78

Für Rotationsmikrotomserie HistoCore

- Antistatische Schnittabfallwanne  
Bestell-Nr.: 14 0517 56237

**Schleifer**

Abb. 79

Mit Magnet für Klingentnahmehilfe für 2-in-1-Klingenhalter E.

- Bestell-Nr.: 14 0183 40426

**Schutzhandschuhe**

Abb. 80

Größe M, 250 ± 20 mm, gelb

- Bestell-Nr.: 14 0340 29011

Schutzhandschuhe, schnittfest, Größe S, 250 ± 20 mm

- Bestell-Nr.: 14 0340 40859

**6.10 Bestellinformationen**

Messerhalterbasis	14 0502 37962
Messerhalter N	14 0502 37993
Messerhalter E m. Abschwimmwanne f. Schmalband-Einwegklingen	14 0502 38961
Klingenhalterbasis	14 0502 55546
2-in-1-Klingenhalter E	14 0502 54497
Leica 819 Einwegklingen - Niedrigprofil (50/Packung): (80 +/-0,05) mm x (8 +/-0/-0,1) mm x (0,254 +/-0,008) mm (L x H x B)	14 0358 38925
Leica 819 Einwegklingen - Niedrigprofil (50/Packung)	14 0358 38382
Leica 818 Einwegklingen - Hochprofil (50/Packung): (80 +/-0,05) mm x (14 +/-0/-0,15) mm x (0,317 +/-0,005) mm (L x H x B)	14 0358 38926
Leica 818 Einwegklingen - Hochprofil (50/Packung)	14 0358 38383
Messer 16 cm – Profil c – Stahl	14 0216 07100
Messer 16 cm – Profil d – Stahl	14 0216 07132
Messerkasten – klein	14 0213 11140
Universal-Kassettenklammer	14 0502 37999
Standardspannklammer 50x55 mm	14 0502 38005

Standardspannklammer 40x40 mm	14 0502 37998
Orientierbare Probenhalteraufnahme	14 0502 38949
Starre Probenhalteraufnahme	14 0502 38160
Fein-orientierbare Probenhalteraufnahme	14 0502 37717
Schnellspannsystem	14 0502 37718
Super Kassettenklammer	14 0502 38967
Leica RM CoolClamp	14 0502 46573
Lupe	14 0502 42790
Universal-Mikroskopträger	14 0502 40580
LED 1000 Hi-Power Spots, 2-armig (Dieses Modul ist nur mit LED 1000 Bedieneinheit funktionsfähig, Bestell-Nr.: 14 6000 04825.)	14 6000 04826
LED 1000 Bedieneinheit (Dieses Modul funktioniert nur mit LED 1000 Hi-Power Spots, 2-armig, Bestell-Nr.: 14 6000 04826.)	14 6000 04825
Unterflurbeleuchtung (Die Unterflurbeleuchtung ist nur verwendbar mit Messerhalterbasis Bestell-Nr.: 14 0502 37962.)	14 0502 38719
Externes Netzteil Backlighting	14 0500 31244
Obere Ablage	14 0517 56261
Antistatische Schnittabfallwanne	14 0517 56237
Schleifer mit Magnet	14 0183 40426
Schutzhandschuhe, Größe M	14 0340 29011
Schutzhandschuhe, Größe S	14 0340 40859
Öltyp, CONSTANT OY 46 K (50 ml)	14 0336 06086

Weitere Verbrauchsmaterialien finden Sie im Online-Produktkatalog auf unserer Website [www.LeicaBiosystems.com](http://www.LeicaBiosystems.com).

## 7. Fehlersuche und Fehlerbehebung

In der folgenden Tabelle sind die häufigsten bekannten Probleme zusammen mit Ursache und Fehlerbehebung aufgeführt, die beim Arbeiten mit dem Gerät auftreten können.

### 7.1 Mögliche Fehler

Problem	Mögliche Ursache	Beheben des Fehlers
<p><b>Dick/Dünn-Schnitte</b> Es gibt abwechselnd dicke und dünne Schnitte oder Chatter in den Schnitten oder die Probe wird aus der Einbettung gerissen. Im Extremfall entsteht gar kein Schnitt.</p>	<ul style="list-style-type: none"> <li>• Klinge, Messerhalter oder Orientierung nicht ausreichend geklemmt.</li> <li>• Probe nicht ausreichend geklemmt.</li> </ul>	<ul style="list-style-type: none"> <li>• Klinge, Messerhalter oder Orientierung neu klemmen.</li> <li>• Überprüfen, ob die Kassette stabil in der Universal-Kassettenklammer gespannt wird.</li> <li>• Wenn die Universal-Kassettenklammer mit Paraffin verschmutzt ist, die Universal-Kassettenklammer reinigen (→ S. 83 – 8.1 Reinigung des Geräts).</li> <li>• Bei Verwendung von Kassetten mit angeformten Deckel muss nach dem Entfernen des Deckels darauf geachtet werden, dass die Bruchkante das stabile Einspannen der Probe nicht beeinträchtigt. Gegebenenfalls Grate entfernen oder die Kassette horizontal anstatt vertikal in die Universal-Kassettenklammer einspannen.</li> <li>• Falls die Kassettendimensionen innerhalb der angegebenen Toleranzen liegen und die Kassette dennoch nicht stabil geklemmt werden kann, ist unter Umständen die Universal-Kassettenklammer falsch justiert bzw. defekt. In diesem Fall die Universal-Kassettenklammer durch den technischen Service überprüfen und neu einstellen lassen.</li> </ul>

Problem	Mögliche Ursache	Beheben des Fehlers
<p><b>(Fortsetzung)</b></p> <p><b>Dick/Dünn-Schnitte</b> Es gibt abwechselnd dicke und dünne Schnitte oder Chatter in den Schnitten oder die Probe wird aus der Einbettung gerissen. Im Extremfall entsteht gar kein Schnitt.</p>	<p>(Fortsetzung)</p> <ul style="list-style-type: none"> <li>• Probe nicht ausreichend geklemmt.</li> <li>• Die Klinge ist stumpf.</li> <li>• Andruckplatte beschädigt oder falsch justiert.</li> <li>• Freiwinkel des Messers/der Klinge zu klein.</li> <li>• Paraffin ist nicht hart genug für die aktuellen Bedingungen.</li> <li>• Untergefüllte Kassette.</li> <li>• Zu dicke oder dünne Klinge im Zwei-in-Eins-Klingenhalter verwendet.</li> </ul>	<p>(Fortsetzung)</p> <ul style="list-style-type: none"> <li>• Bei Verwendung von Kassetten, insbesondere dünnwandigen Kassetten, anderer Hersteller als Leica Biosystems kann es zur Deformation der Kassette oder anderen Klemmproblemen kommen. Wird beim Einspannen der Kassette festgestellt, dass diese nicht stabil geklemmt ist, muss eine alternative Spannklammer verwendet werden.</li> <li>• Klingen-/Messerhalter lateral verschieben oder neue Klinge/ neues Messer einsetzen.</li> <li>• Setzen Sie eine neue Druckplatte ein oder verwenden Sie einen neuen Zwei-in-Eins-Klingenhalter E.</li> <li>• Andruckplatte neu justieren.</li> <li>• Größere Freiwinkelein- stellungen systematisch ausprobieren, bis der optimale Winkel gefunden ist.</li> <li>• Paraffin mit höherem Schmelzpunkt verwenden oder den Block kühlen.</li> <li>• Vergewissern Sie sich, dass die Kassette richtig gefüllt ist und der vordere Block fest am Kassettenkörper befestigt ist.</li> <li>• Die empfohlene kompatible Klinge ist unter Optionales Zubehör aufgeführt (→ S. 49 – 6. Optionales Zubehör).</li> </ul>
<p><b>Schnittstauchung</b> Die Abschnitte werden so komprimiert und zusammengequetscht, wobei Falten und keine Bänder gebildet werden.</p>	<ul style="list-style-type: none"> <li>• Die Klinge ist stumpf.</li> <li>• Die Probe ist zu warm.</li> <li>• Zu hohe Schneidegeschwindigkeit.</li> </ul>	<ul style="list-style-type: none"> <li>• Andere Stelle der Klinge benutzen, bzw. neue Klinge verwenden.</li> <li>• Probe vor dem Schneiden kühlen.</li> <li>• Schneidegeschwindigkeit verringern.</li> </ul>

Problem	Mögliche Ursache	Beheben des Fehlers
<b>"Streifen" in Schnitten</b> Für den 2-in-1-Klingenhalter E	<ul style="list-style-type: none"> <li>• Paraffin sammelte sich auf der Rückseite der Klinge und der hinteren Druckplatte des Messerhalters.</li> <li>• Retraktion ist nicht ausgewählt.</li> <li>• Der Freiwinkel ist zu steil, nahe bei 0 Grad.</li> <li>• Es sind Kerben in der Messerschneide vorhanden.</li> </ul>	<ul style="list-style-type: none"> <li>• Entfernen Sie das Paraffin regelmäßig von diesen Stellen.</li> <li>• Die Retraktionsfunktion aktivieren.</li> <li>• Den Freiwinkel einstellen.</li> <li>• Klinge austauschen.</li> </ul>
<b>Geräusche beim Schneiden</b> Das Messer "singt" beim Schneiden harter Proben. Die Schnitte weisen Schrammen bzw. Rattermarken auf.	<ul style="list-style-type: none"> <li>• Zu hohe Schneidegeschwindigkeit.</li> <li>• Freiwinkel zu groß.</li> <li>• Ungenügende Klemmung an Objekt- und/oder Messerhalter.</li> <li>• Beim Schneiden von in Harz/Kunststoff eingebetteten Proben ist die Retraktion ausgeschaltet.</li> </ul>	<ul style="list-style-type: none"> <li>• Handrad mit langsamerer Geschwindigkeit drehen.</li> <li>• Freiwinkeleinstellung systematisch verringern, bis der optimale Freiwinkel gefunden ist.</li> <li>• Alle Schraub- und Klemmverbindungen am Objekthaltersystem und Messerhalter überprüfen. Hebel und Schrauben bei Bedarf nachziehen.</li> <li>• Retraktion einschalten.</li> </ul>
<b>Starker Klingenvverbrauch</b>	<ul style="list-style-type: none"> <li>• Es wurde mit zu hohen Schneidekräften gearbeitet.</li> <li>• Zu spitzer Freiwinkel.</li> </ul>	<ul style="list-style-type: none"> <li>• Schneidegeschwindigkeit und/oder Schnittdicke beim Trimmen anpassen. Kleinere Schnittdicke wählen, Handrad langsamer drehen.</li> <li>• Den Freiwinkel einstellen.</li> </ul>

## 7.2 Funktionsstörungen

Problem	Mögliche Ursache	Beheben des Fehlers
<b>Es erfolgt keine Zustellung mehr und damit kein Schnitt.</b>	<ul style="list-style-type: none"> <li>• Der vordere Endanschlag ist erreicht.</li> </ul>	<ul style="list-style-type: none"> <li>• Die Probe durch Drehen des Grobtriebrads zurückfahren.</li> </ul>

## 7.3 Fehlfunktion des 2-in-1-Klingenhalters E

## 7.3.1 Austausch der Andruckplatte

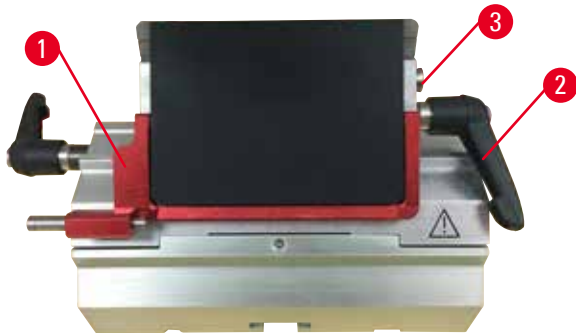


Abb. 81

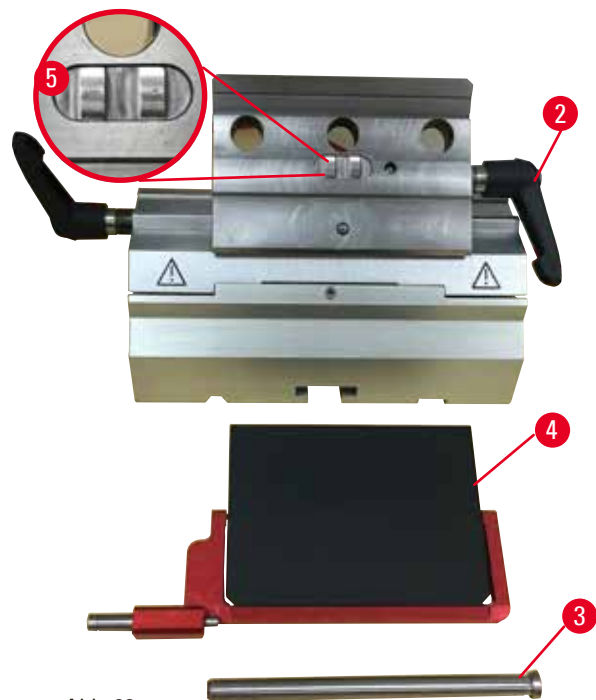


Abb. 82

1. Klappen Sie die Schutzvorrichtung nach unten (→ "Abb. 81-1").
2. Drehen Sie den Klemmhebel gegen den Uhrzeigersinn (→ "Abb. 81-2").
3. Ziehen Sie den Bolzen heraus (→ "Abb. 81-3") (→ "Abb. 82-3").
4. Entnehmen Sie die beschädigte Andruckplatte (→ "Abb. 82-4").

**Tipps**

Sicherstellen, dass der Einschub des Klemmoberteils wie abgebildet (→ "Abb. 82-5") eingesetzt ist. Wenn er falsch eingesetzt ist, lässt sich die Andruckplatte nicht einspannen.

5. Bauen Sie eine neue Andruckplatte ein.
6. Setzen Sie den Bolzen ein (→ "Abb. 82-3").
7. Drehen Sie den Klemmhebel im Uhrzeigersinn (→ "Abb. 82-2").



### 7.3.2 Montieren des Klemmoberteils auf dem Segmentbogen

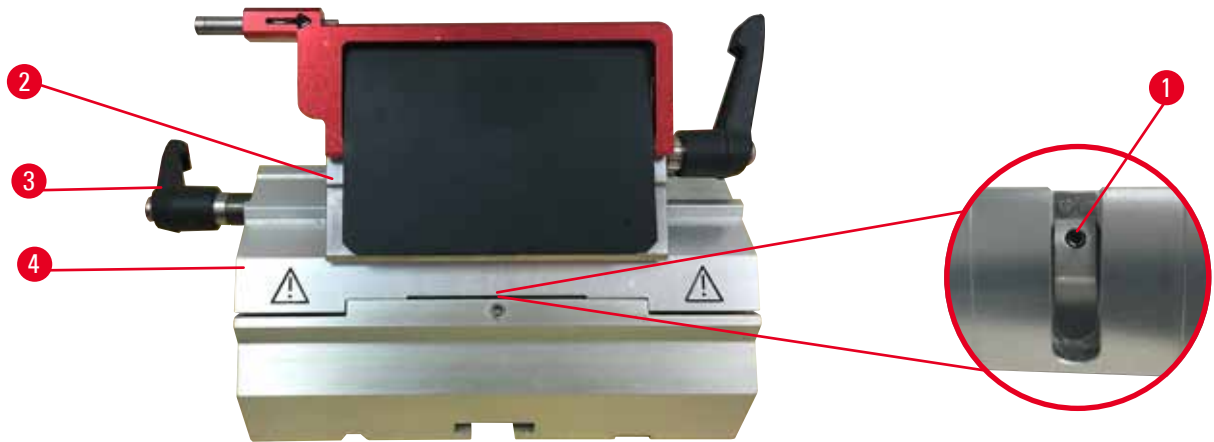


Abb. 83

Um saubere Schnitte zu erzielen, muss das Klemmoberteil (→ "Abb. 83-2") fest auf den Segmentbogen geklemmt sein (→ "Abb. 83-4").

Die Klemmung erfolgt über einen Exzenterhebel (→ "Abb. 83-3"). Die Klemmkraft stellen Sie mit dem Gewindestift (→ "Abb. 83-1") an der Unterseite des Segmentbogens ein. Stellen Sie die Klemmung so ein, dass der Klemmhebel mit ständig steigendem Widerstand bis zum Anschlag gedreht werden kann. Stellen Sie die Klemmung mit einem 2,5-mm-Sechskantschlüssel an dem Gewindestift (→ "Abb. 83-1") zunächst so ein, dass der Hebel bei Betätigung durchrutscht. Drehen Sie den Gewindestift (→ "Abb. 83-1") langsam immer wieder um ca. 1/4 Drehung nach links oder rechts, solange bis Sie sicherstellen können, dass der Hebel nicht mehr durchrutscht, aber auch nicht zu stark blockiert.

## 7.4 Einstellen des Klemmsystems des Klemmaufsatzes auf der Basisplatte

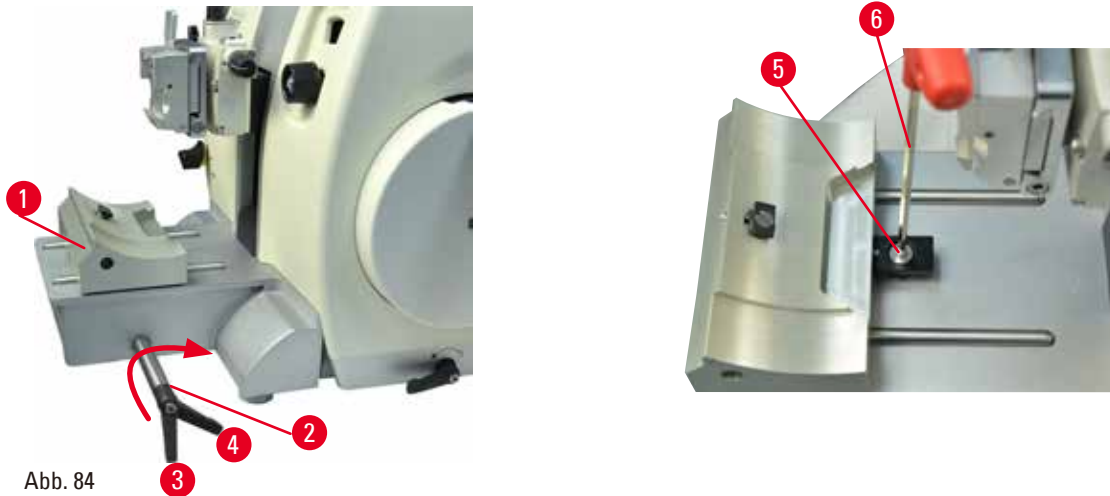


Abb. 84

Zum Einstellen des Klemmabstands von der Exzentrerschraube auf 270° folgende Schritte ausführen:

1. Setzen Sie den Klingenhaltersockel (→ "Abb. 84-1") auf den Instrumentensockel.
2. Zum Einstellen die Senkschraube (→ "Abb. 84-5") im Klemmstück im Sockel mit Sechskantschlüssel Nr. 4 (→ "Abb. 84-6") hinein- oder herausdrehen, sodass die Exzentrerschraube (→ "Abb. 84-2") bei der Position 0° (→ "Abb. 84-3") und 270° (→ "Abb. 84-4") geklemmt werden kann.

## 8. Reinigung und Wartung

### 8.1 Reinigung des Geräts



#### Warnung

Die Flüssigkeiten gelangen in das Innere des Geräts.

#### **Schwere Verletzung/Beschädigung des Geräts oder der Probe.**

- Bei Bedienung und Wartung darf keine Flüssigkeit ins Innere des Gerätes gelangen.



#### Warnung

Beim Entfernen des Messer-/Klingenhalters aus dem Mikrotom wurde das Messer bzw. die Klinge nicht entfernt.

#### **Schwere Verletzungen bei Kontakt mit extrem scharfen Messern bzw. Klingen.**

- Vor dem Entfernen des Messer-/Klingenhalters aus dem Mikrotom ist stets das Messer bzw. die Klinge mit schnittfesten Handschuhen zu entnehmen und an einem sicheren Ort aufzubewahren.



#### Warnung

Messer/Klinge unsachgemäß gelagert.

#### **Schwere Verletzungen, zum Beispiel bei unerwartetem Herabfallen.**

- Messer/Klinge bei Nichtgebrauch immer an einem geeigneten Ort, zum Beispiel in einem speziellen Messerkasten, aufbewahren.
- Messer nie mit der Schneide nach oben abstellen und niemals versuchen, ein fallendes Messer aufzufangen.



#### Warnung

Messer-/Klingenhalter fällt vom Gerät.

#### **Schwere Verletzung und/oder Sachschaden.**

- Wenn der Messer-/Klingenhalter nicht fixiert ist, zum Beispiel bei der Installation oder Reinigung, ist besonders darauf zu achten, dass er nicht herunterfällt.
- Den Messer-/Klingenhalter nach Möglichkeit fixieren, um ein Herunterfallen zu vermeiden.



#### Vorsicht

Zum Reinigen des Geräts oder Zubehörs werden ungeeignete Lösungs- oder Reinigungsmittel oder scharfe/harte Werkzeuge verwendet.

#### **Mögliche Fehlfunktion des Geräts oder Verzögerung der Diagnose.**

- Zum Reinigen keinesfalls acetone- oder xylolhaltige Lösungsmittel verwenden.
- Beim Umgang mit Reinigungsmitteln die Sicherheitsvorschriften des Herstellers und die Laborvorschriften beachten.
- Niemals mit einem scharfen oder harten Werkzeug auf der Geräteoberfläche schaben.
- Niemals das Zubehör in Lösungsmittel oder Wasser einweichen.
- Stahlmesser mit Alkohollösung oder Aceton reinigen.
- Zum Reinigen und Entfernen von Paraffin kein Xylol oder alkoholhaltige Reinigungsmittel (zum Beispiel Glasreiniger) verwenden.



### Hinweis

Zubehöerteile und Komponenten können durch die Verwendung von korrosiven/stark säurehaltigen/alkalischen Reagenzien oder Lösungsmitteln, wie beispielsweise entkalkte Lösungen mit Säuren oder Ammoniumhydroxid mit Basen usw. korrodieren.

#### Zubehöerteile können ausfallen.

- Vermeiden Sie, dass korrosive/stark säurehaltige/alkalische Reagenzien oder Lösungsmittel auf die Geräteoberfläche oder Zubehöerteile tropfen.
- Wenn diese Reagenzien oder Lösungsmittel auf die Geräteoberfläche oder Zubehöerteile tropfen, wischen Sie die Tropfen ab und trocknen Sie die Oberflächen schnellstmöglich ab.
- Wenn diese Reagenzien oder Lösungsmittel regelmäßig verwendet werden, müssen Messerhalter, Universal-Kassettenklammer (UCC) und bei Bedarf auch andere Zubehöerteile täglich gründlich gereinigt werden.

Führen Sie vor jeder Reinigung die folgenden vorbereitenden Schritte durch:

- Die Objektklemme in die obere Endlage fahren und die Handradblockierung aktivieren.
- Die Klinge aus dem Klingenthaler entnehmen und in den Aufnahmebehälter unten am Klingenspender legen, oder das Messer aus dem Messerhalter nehmen und in den Messerkasten zurücklegen.
- Messerhalterbasis und Messerhalter zum Reiniger entfernen.
- Die Probe aus der Objektklemme entnehmen.
- Schnittabfälle mit einem trockenen Pinsel entfernen.
- Objektklemme entfernen und separat reinigen.

### Gerät und Außenflächen

Zum Entfernen von Paraffinresten können Xylolersatzstoffe, Paraffinöl oder Paraffinentferner verwendet werden.

Das Gerät muss vollständig trocken sein, bevor es wieder verwendet werden kann.



### Warnung

Das Messer wird beim Reinigen in der falschen Richtung abgewischt.

#### Ernste Verletzungen.

- Messer stets vom Messerrücken zur Schneide hin abwischen.

## 2-in-1-Klingenhalter E

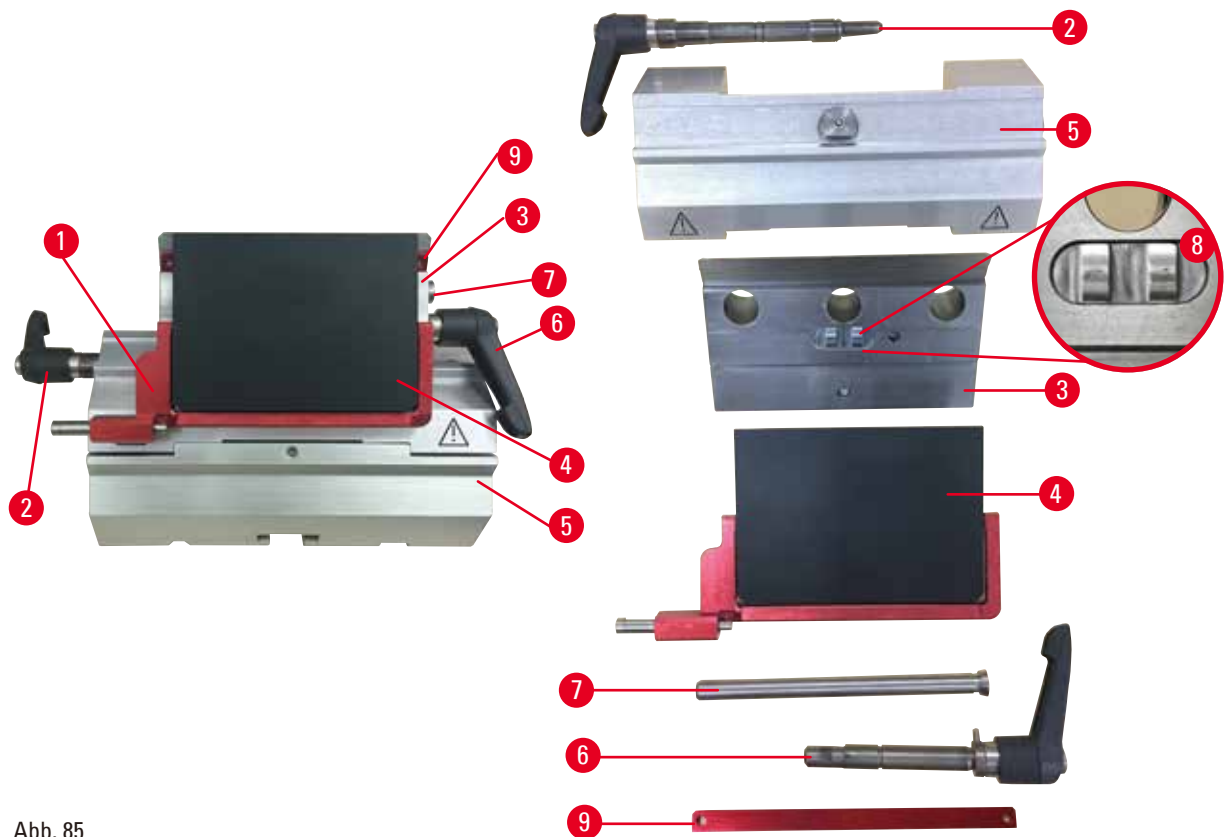


Abb. 85

1. Einschub (→ "Abb. 85-9") für Schmalbandklingen entfernen.
2. Andruckplatte (→ "Abb. 85-4") vom Klemmoberteil entfernen. Drehen Sie dazu den Klingenklemmhebel (→ "Abb. 85-6") gegen den Uhrzeigersinn und ziehen Sie ihn seitwärts heraus; ziehen Sie den Bolzen heraus (→ "Abb. 85-7") und nehmen Sie die Andruckplatte ab.
3. Entfernen Sie das Klemmoberteil. Drehen Sie dazu den Klemmhebel (→ "Abb. 85-2") für die seitliche Verschiebungsfunktion gegen den Uhrzeigersinn und ziehen Sie ihn seitwärts heraus; verschieben Sie das Klemmoberteil (→ "Abb. 85-3"), bis Sie es aus dem Segmentbogen herausnehmen können (→ "Abb. 85-5").
4. Lösen Sie die Exzentrerschraube mit einem Sechskantschlüssel SW 4 und nehmen Sie den Segmentbogen vom Klingenhaltersockel ab.
5. Säubern Sie alle Teile des 2-in-1-Klingenhalters E.

**Vorsicht**

Beim Reinigen werden Teile von Klingenhaltern vertauscht.

**Schlechte Schnittqualität.**

- Klingenhalter beim Reinigen nicht vertauschen.

6. Legen Sie die auseinandergebauten Teile auf einem saugfähigen Tuch in die Trockenkammer (max. 65°C) und lassen Sie Paraffinverunreinigungen abschmelzen.



### Warnung

Beim Reinigen des Messer-/Klingenhalters werden Teile aus der Trockenkammer (65°C) entnommen.

#### Verbrennungsgefahr.

- Beim Entnehmen von Teilen aus der Trockenkammer (65°C) wärmeisolierende Handschuhe tragen.

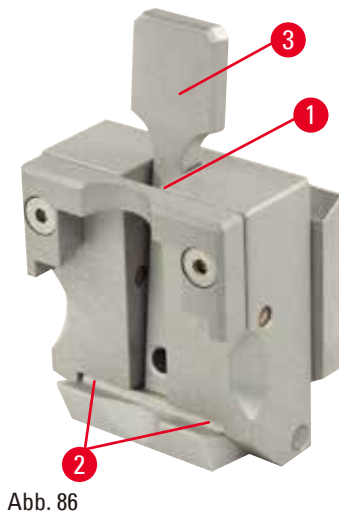
7. Wischen Sie die Teile des 2-in-1-Klingenhalters E ab und lassen Sie sie auf Raumtemperatur abkühlen. Bauen Sie sie dann wieder zusammen.
8. Tragen Sie nach der Reinigung eine dünne Schicht Maschinenöl auf die beweglichen Teile des 2-in-1-Klingenhalters E auf.
9. Beim Einsetzen der Andruckplatte (→ "Abb. 85-4") darauf achten, dass der Einschub des Klemmoberteils korrekt wie abgebildet (→ "Abb. 85-8") eingesetzt ist und die Oberkante der Andruckplatte parallel zur und bündig mit der Hinterkante des Klemmoberteils ist (→ "Abb. 85-3").



### Tipps

Wenn der Einschub des Klemmoberteils falsch eingesetzt ist, lässt sich die Andruckplatte nicht einspannen.

## Universal-Kassettenklammer



- Zur gründlichen Reinigung von Paraffinresten die Kassettenspannklammer (→ "Abb. 86-1") herausnehmen.
- Kein Xylol zu Reinigungszwecken verwenden. Xylol-Ersatzstoffe oder Paraffinentferner verwenden.
- Die Kassettenspannklammer (→ "Abb. 86-1") kann auch in einen maximal 65°C heißen Ofen gelegt werden, bis das flüssige Wachs abläuft.
- Paraffinrückstände mit einem trockenen Tuch entfernen.
- Nach einer solchen Reinigung im Ofen immer die Spiralfedern (→ "Abb. 86-2") des Spannhebels (→ "Abb. 86-3") ölen. Kassettenklammer abkühlen lassen, bevor sie wieder in das Gerät eingesetzt wird.

## 8.2 Wartungshinweise



### Tipps

Das Gerät darf für Wartungs- oder Reparaturarbeiten nur von autorisierten Servicetechnikern geöffnet werden!

Das Gerät ist im Betrieb weitgehend wartungsfrei.

Um die störungsfreie Funktion des Gerätes über einen langen Zeitraum sicherzustellen, empfiehlt Leica Biosystems Folgendes:

1. Tägliche gründliche Reinigung des Geräts.
2. Abschluss eines Wartungsvertrags spätestens nach Ablauf der Garantiezeit. Näheres dazu erfahren Sie von Ihrer zuständigen Leica Biosystems Kundendienstorganisation.
3. Regelmäßige Überprüfung des Geräts durch einen von Leica Biosystems autorisierten Kundendiensttechniker. Der Zeitraum richtet sich danach, wie stark das Gerät beansprucht wird.

Je nachdem, in welche der in der Tabelle angegebenen zwei Kategorien sich das Gerät einordnen lässt, werden folgende Inspektionsintervalle empfohlen:

	Kategorie I	Kategorie II
Anzahl Schnitte/Tag:	> 8.000 Schnitte/Tag	< 8.000 Schnitte/Tag
Auslastung (h/Tag):	> 5 h/Tag	≤ 5 h/Tag
Schneidegeschwindigkeit:	Überwiegend hohe Schneidegeschwindigkeit	Langsame bis mittlere Schneidegeschwindigkeit
Probenmaterial:	Verarbeitung von weichen und harten Proben	Zum größten Teil weiches Probenmaterial
Wartung:	alle 12 Monate	alle 24 Monate

### 8.3 Gerät ölen

Einmal monatlich folgende Teile mit dem mitgelieferten Maschinenöl schmieren (1 - 2 Tropfen genügen).



#### Warnung

Öl wird verschüttet und nicht sofort aufgewischt.

**Schwere Verletzungen, zum Beispiel durch Ausrutschen und In-Berührung-Kommen mit gefährlichen Teilen, wie der Klinge des Geräts.**

- Immer darauf achten, dass kein Öl verschüttet wird.
- Verschüttetes Öl sofort gründlich und vollständig aufwischen.

#### Gerät

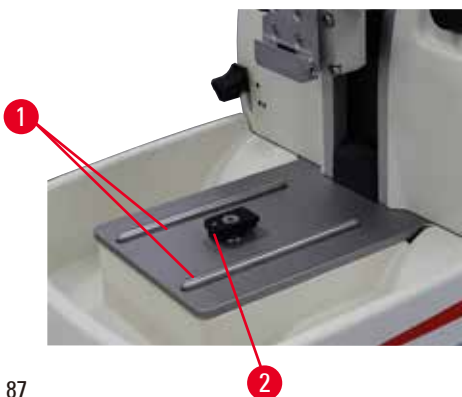


Abb. 87

- Führungsschienen (→ "Abb. 87-1") der Messerhalterbasis an der Mikrotomgrundplatte.
- Das T-Stück (→ "Abb. 87-2") an der Mikrotomgrundplatte.

## 2-in-1-Klingenhalter E

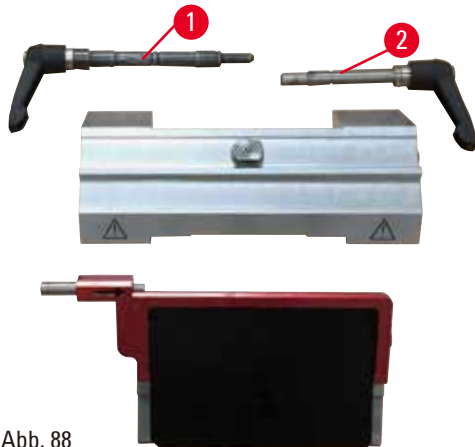


Abb. 88

- Klemmhebel (→ "Abb. 88-1") für seitliche Verschiebung.
- Klemmhebel (→ "Abb. 88-2") für Klinge.

## Universal-Kassettenklammer

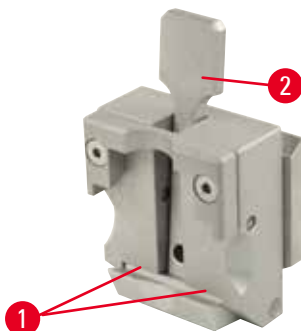


Abb. 89

Die Spiralfedern (→ "Abb. 89-1") des Spannhebels (→ "Abb. 89-2") schmieren und Hebel mehrmals hin- und herbewegen.



---

## **9. Gewährleistung und Service**

### **9.1 Gewährleistung**

Leica Biosystems Nussloch GmbH steht dafür ein, dass das gelieferte Vertragsprodukt einer umfassenden Qualitätskontrolle nach den hausinternen Prüfungsmaßstäben von Leica Biosystems unterzogen wurde und dass das Produkt nicht mit Mängeln behaftet ist und alle zugesicherten technischen Spezifikationen und/oder vereinbarten Eigenschaften aufweist.

Der Gewährleistungsumfang richtet sich nach dem Inhalt des abgeschlossenen Vertrages. Bindend sind nur die Gewährleistungsbedingungen Ihrer zuständigen Leica Biosystems Verkaufsgesellschaft bzw. der Gesellschaft, von der Sie das Vertragsprodukt bezogen haben.

### **9.2 Serviceinformation**

Wenn Sie den technischen Kundendienst oder Ersatzteile benötigen, wenden Sie sich bitte an Ihre Leica Biosystems Vertretung oder den Leica Biosystems Händler, von dem Sie das Gerät gekauft haben. Folgende Angaben zum Gerät sind erforderlich:

- Modellbezeichnung und Seriennummer des Gerätes.
- Standort des Gerätes und Ansprechpartner.
- Grund für die Kundendienstanforderung.
- Das Lieferdatum.

### **9.3 Stilllegung und Entsorgung**

Das Gerät oder Teile des Gerätes müssen unter Einhaltung der jeweils geltenden gesetzlichen Bestimmungen entsorgt werden.

**10. Bestätigung der Dekontaminierung**

Jedes Produkt, das an Leica Biosystems zurückgegeben wird oder eine Wartung am Standort benötigt, muss ordnungsgemäß gereinigt und dekontaminiert werden. Auf unserer Website [www.LeicaBiosystems.com](http://www.LeicaBiosystems.com) finden Sie im Produktmenü einen Vordruck für die Bestätigung der Dekontaminierung. Dieser Vordruck muss zur Erfassung aller erforderlichen Daten verwendet werden. Bei der Rückgabe eines Produkts müssen Sie die ausgefüllte und unterschriebene Bestätigung mitschicken oder dem Kundendiensttechniker übergeben. Die Verantwortung für Produkte, die ohne oder nur mit einer unvollständig ausgefüllten Bestätigung zurückgeschickt werden, liegt beim Absender. Zurückgegebene Güter, die das Unternehmen als mögliche Gefahrenquelle einstuft, werden auf Kosten und Risiko des Absenders zurückgesandt.



[www.LeicaBiosystems.com](http://www.LeicaBiosystems.com)



Leica Biosystems Nussloch GmbH  
Heidelberger Strasse 17 - 19  
D-69226 Nussloch  
Deutschland

Tel.: +49 - (0) 6224 - 143 0  
Fax: +49 - (0) 6224 - 143 268  
Web: [www.LeicaBiosystems.com](http://www.LeicaBiosystems.com)