

Leica RM2125 RTS

Rotacijski mikrotom

Korisnički priručnik
Hrvatski

Narudžbeni broj: 14 0457 80124 - prerađeno izdanje R

Uvijek se pridržavajte uputa za korištenje s instrumentom.
Prije uporabe pažljivo ga pročitajte.

CE



Informacije, brožčani podaci, napomene i procijenjene vrijednosti sadržane u ovom priručniku predstavljaju trenutno stanje znanstvenih spoznaja i najsuvremeniju tehnologiju potrebne za razumijevanje i praćenje istraživanja u ovom području.

Nemamo obvezu obnavljati ovaj priručnik povremeno i neprekidno u skladu s posljednjim tehničkim unapređenjima ili opskrbljivati korisnike dodatnim primjercima, ažuriranjima i sl. ovog priručnika.

Ne preuzimamo odgovornost za pogrešne podatke, skice, tehničke crteže, itd. sadržane u ovom priručniku koliko god je to moguće primijeniti prema nacionalnom pravnom sustavu za svaki pojedini slučaj.

Posebno nije prihvatljiva odgovornost za bilo kakav financijski gubitak ili posljednu štetu uzrokovanu ili povezanu s poštivanjem podataka ili drugih informacija u ovom priručniku.

Podatke, skice, slike i druge informacije, koje se odnose na sadržaj ili tehničke detalje ovog priručnika, ne treba smatrati zajamčenim karakteristikama naših proizvoda.

One su određene samo ugovornim odredbama dogovorenim između nas i naših korisnika.

Leica zadržava pravo izmjene tehničkih specifikacija kao i postupka proizvodnje bez prethodne najave. Jedino je na ovaj način moguće neprekidno unaprjeđivati tehnologiju i proizvodne tehnike korištene u našim proizvodima.

Ovaj je dokument zaštićen zakonom o autorskim pravima. Sva autorska prava za ovaj dokument zadržava Leica Biosystems Nussloch GmbH.

Bilo kakvo umnažanje teksta ili ilustracija (ili bilo kojih njihovih dijelova) ispisivanjem, fotokopiranjem, prijenosom na film, webkameru ili drugi načini, uključujući bilo koji elektronički sustav i medije, zahtijevaju izričitu prethodnu pismenu dozvolu od Leica Biosystems Nussloch GmbH.

Za serijski broj uređaja i godinu proizvodnje molimo pogledajte označnu pločicu na uređaju.

© Leica Biosystems Nussloch GmbH



Leica Biosystems Nussloch GmbH
Heidelberger Strasse 17 - 19
D-69226 Nussloch
Njemačka
Telefon: +49 - (0) 6224 - 143 0
Faks: +49 - (0) 6224 - 143 268
Internet: www.LeicaBiosystems.com

Izrađen po nalogu Leica Microsystems Ltd. Shanghai











Sadržaj

1. Važne napomene	6
1.1 Simboli u tekstu i njihovo značenje	6
1.2 Kvalifikacije osoblja	8
1.3 Namjenska uporaba	8
1.4 Tip uređaja	8
2. Sigurnost	9
2.1 Sigurnosne napomene	9
2.2 Upozorenje	9
2.3 Ugrađene sigurnosne naprave	11
3. Dijelovi uređaja i specifikacije	14
3.1 Pregled - dijelovi uređaja.....	14
3.2 Specifikacije uređaja.....	15
3.3 Tehnički podaci	16
4. Stavljanje u pogon	17
4.1 Zahtjevi na mjestu ugradnje	17
4.2 Sadržaj isporuke	17
4.3 Raspakiravanje i postavljanje	19
4.4 Postavljanje stezaljke objekta	21
4.5 Direktna montaža stezaljke objekta na prihvat držača uzorka	22
4.6 Postavljanje postolja držača noža, nepomičnog	23
4.7 Postavljanje držača noža, nepomičnog	24
5. Rukovanje	25
5.1 Stezanje uzorka	25
5.2 Stezanje noža/jednokratne oštrice.....	25
5.3 Namještanje slobodnog kuta.....	26
5.4 Retrakcija uzorka (orijentacija objekta)	27
5.5 Orijentacija uzorka (samo pričvrstnik hvataljke za uzorke s funkcijom usmjeravanja)	28
5.6 Zarezivanje (poravnavanje) uzorka	29
5.7 Rezanje.....	32
5.8 Promjena uzorka	33
5.9 pribor	33
5.9.1 Standardna stezaljka objekta (opcionalno).....	33
5.9.2 Uložak prizme (opcionalno).....	34
5.9.3 Zatezna stezaljka za foliju tipa 1 (opcionalno)	34
5.9.4 Univerzalna stezaljka kazete (opcionalno).....	36
5.9.5 Držać okruglih uzoraka (opcionalno)	37
5.9.6 Postolje držača noža	38
5.9.7 Držać noža N/NZ	39
5.9.8 Držać noža E/E-TC	41
5.9.9 Držać noža E	42
5.9.10 Pregled - pribor	47

6.	Čišćenje i održavanje	49
6.1	Čišćenje uređaja.....	49
6.2	Napomene za održavanje	52
7.	Opcionalni pribor	54
8.	Rješavanje problema	62
8.1	Moguće pogreške	62
8.2	Funkcionalne smetnje	63
9.	Jamstvo i servis	64
10.	Potvrda o dekontaminaciji	65

1. Važne napomene

1.1 Simboli u tekstu i njihovo značenje

Simboli:	Naziv simbola:	Upozorenje
	Opis:	Upozorenja pojavljuju se u bijeloj kućici i označeni su trokutom upozorenja.
Simboli:	Naziv simbola:	Napomena
	Opis:	Bilješke, tj. važne informacije korisnika, pojavljuju se u bijeloj kućici i označene su informacijskim simbolom.
Simboli:	Naziv simbola:	Broj elementa
→ "Sl. 7 - 1"	Opis:	Brojevi elemenata služe za numeriranje ilustracija. Brojevi otisnuti crvenom bojom odnose se na brojeve elemenata na ilustracijama.
Simboli:	Naziv simbola:	Proizvođač
	Opis:	Naznačuje proizvođača medicinskog proizvoda.
Simboli:	Naziv simbola:	Datum proizvodnje
	Opis:	Naznačuje datum kada je medicinski proizvod proizveden.
Simboli:	Naziv simbola:	Proučite upute za upotrebu
	Opis:	Naznačuje da korisnik treba proučiti upute za upotrebu.
Simboli:	Naziv simbola:	Broj artikla
	Opis:	Naznačuje kataloški broj koji je proizvođač dodijelio proizvodu radi identifikacije medicinskog proizvoda.
Simboli:	Naziv simbola:	Serijski broj
	Opis:	Naznačuje serijski broj koji je proizvođač dodijelio proizvodu radi identifikacije pojedinog medicinskog proizvoda.
Simboli:	Naziv simbola:	Medicinski uređaj za dijagnostičke postupke in vitro
	Opis:	Označava medicinski uređaj koji je namijenjen za korištenje kao medicinski uređaj za dijagnostičke postupke in vitro.
Simboli:	Naziv simbola:	Oznaka sukladnosti CE
	Opis:	Oznaka CE odgovara izjavi proizvođača kojom potvrđuje da je medicinski proizvod sukladan mjerodavnim direktivama EZ-a i uredbama.
Simboli:	Naziv simbola:	Zemlja podrijetla
	Opis:	Okvir Zemlja podrijetla definira zemlju u kojoj je provedena završna promjena značajki proizvoda.

Simboli:



Naziv simbola:

Opis:

Oznaka UKCA

Oznaka "Ocijenjena usklađenost u UK-u" (engl. UK Conformity Assessed, UKCA) nova je oznaka koja se upotrebljava za dobra koja se stavljaju na tržište Velike Britanije (Engleske, Walesa i Škotske). Njome je obuhvaćena većina dobara koja su ranije zahtijevala CE oznaku.

Simboli:



Naziv simbola:

Opis:

Oznaka UKRP

Odgovorna osoba u UK-u djeluje u ime proizvođača koji nije iz UK-a radi izvršavanja određenih zadataka u vezi s obvezama proizvođača.

Simboli:



Naziv simbola:

Opis:

Lomljivo, postupajte pažljivo

Označava medicinski proizvod koji pri nepažljivom rukovanju može biti oštećen.

Simboli:



Naziv simbola:

Opis:

Čuvajte na suhom mjestu

Označava medicinski proizvod koji je potrebno zaštititi od vlage.

Simboli:



Naziv simbola:

Opis:

Ovu stranu okrenite nagore

Naznačuje pravilnu uspravnu orijentaciju transportne kutije.

Simboli:



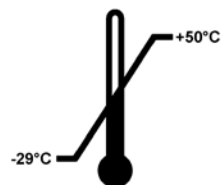
Naziv simbola:

Opis:

Granica broja

Najveći broj identičnih paketa koji su dopušteni za slaganje; "3" označava broj dopuštenih paketa.

Simboli:



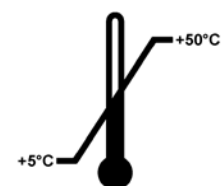
Naziv simbola:

Opis:

Granične vrijednosti temperature pri transportu

Naznačuje granične vrijednosti temperature kojima medicinski proizvod može bez opasnosti biti izložen pri transportu.

Simboli:

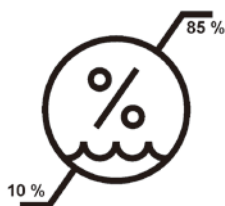


Naziv simbola:

Opis:

Granične vrijednosti temperature pri skladištenju

Naznačuje granične vrijednosti temperature kojima medicinski proizvod može bez opasnosti biti izložen tijekom skladištenja.

Simboli:**Naziv simbola:****Opis:**

Granične vrijednosti vlažnosti zraka pri transportu i skladištenju
 Naznačuje raspon vrijednosti vlažnosti zraka kojima medicinski proizvod može bez opasnosti biti izložen pri transportu i tijekom skladištenja.

Simboli:**Naziv simbola:****Opis:**

Indikator nagiba
 Indikator prevrtanja za nadzor je li se pošiljka transportirala i skladištila u uspravnom položaju sukladno zahtjevima. Pod kutom od 60° ili više plavi kvarcni pijesak prelijeva se u indikatorski prozorčić u obliku strelice i tamo ostaje.

Nepravilno se rukovanje pošiljkom odmah uočava i može se jasno dokazati.

Simboli:**Naziv simbola:****Opis:**

"Shockdot" Indikator Udarca

U sustavu "Shockwatch", Shockdot prikazuje udarce i defekte iznad određenog propisanog intenziteta tako što se oboji u crveno. Prekoračenje određenog ubrzanja (g vrijednosti) uzrokuje da indikatorska cijev promijeni boju.

Simboli:**Naziv simbola:****Opis:**

Recikliranje

Označava stavku koja se može reciklirati ako postoji za to predviđena lokacija.

1.2 Kvalifikacije osoblja

- Leica RM2125 RTS smije rukovati samo educirano laboratorijsko osoblje. Uređaj je namijenjen isključivo za profesionalnu upotrebu.
- osoblje prije početka rada na uređaju mora pažljivo pročitati ovaj korisnički priručnik i mora biti upoznato sa svim tehničkim osobinama uređaja.

1.3 Namjenska uporaba

Leica RM2125 RTS rotacijski je mikrotom s ručnim upravljanjem posebno namijenjen za stvaranje tankih narezaka uzoraka ljudskog tkiva fiksiranih u formalinu, ugrađenih u parafinu, različite tvrdoće za histološku dijagnozu, primjerice dijagnozu raka, koju provodi patolog. Namijenjen je za sekcioniranje mekih i tvrdih uzoraka ljudskog tkiva, sve dok su prikladni za ručno rezanje. Leica RM2125 RTS dizajniran je za in vitro dijagnostičku primjenu.

BILO KOJA DRUGA UPORABA UREĐAJA SMATRA SE NEODGOVARAJUĆOM!

1.4 Tip uređaja

Sve informacije navedene u ovom priručniku odnose se samo na tip uređaja naveden na naslovnoj stranici.

Označna pločica sa serijskim brojem uređaja nalazi se na lijevoj strani uređaja.

2. Sigurnost



Upozorenje

Obavezno se pridržavajte sigurnosnih napomena i upozorenja u ovom poglavlju.
Svakako ih pročitajte, čak i ako ste već upoznati s rukovanjem i uporabom nekog Leica uređaja.

2.1 Sigurnosne napomene

Ovaj korisnički priručnik sadrži važne upute i informacije o sigurnom radu i održavanju uređaja.

Korisnički priručnik je sastavni dio uređaja kojeg treba pažljivo pročitati prije početka rada i uvijek ga treba držati pokraj uređaja.

Radi očuvanja tih uvjeta i osiguranja sigurnog rada korisnik se mora pridržavati svih napomena i upozorenja sadržanih u ovom priručniku.

Ovaj uređaj je napravljen i ispitan u skladu sa sigurnosnim odredbama za električne mjerne instrumente, upravljačke, regulacijske i laboratorijske uređaje.

Važeće informacije o primjenjivim normama naći ćete u EZ izjavi o sukladnosti i certifikatu UKCA na našoj internetskoj stranici:

www.LeicaBiosystems.com



Napomena

Ako u zemlji, u kojoj se uređaj koristi, postoje dodatni zahtjevi za sprečavanje nezgode i zaštite okoliša, ovaj korisnički priručnik treba nadopuniti odgovarajućim uputama radi osiguranja poštivanja takvih zahtjeva.



Upozorenje

Zaštitni dijelovi na uređaju i na priboru ne smiju se uklanjati ili mijenjati. Uređaj smije otvoriti i popraviti samo serviser ovlašten od strane Leica.

2.2 Upozorenje

Sigurnosne naprave instalirane na ovom uređaju od strane proizvođača predstavljaju samo osnovu za zaštitu od nezgode. Primarna odgovornost za rad bez nezgoda je na vlasniku uređaja i osoblju određenom za rad, održavanje ili čišćenje uređaja.

Za osiguranje besprijekornog rada uređaja valja se pridržavati sljedećih napomena i upozorenja.

Upozorenja - Sigurnosne napomene na uređaju



Upozorenje

- Sigurnosne napomene na uređaju označene trokutom upozorenja ukazuju da upute za ispravan rad opisane u ovom priručniku treba slijediti prilikom rada ili zamjene odgovarajućih dijelova uređaja.
- U slučaju nepridržavanja posljedice mogu biti nezgode, ozljede i/ili oštećenja uređaja/pribora.

Upozorenja - Transport i postavljanje



Upozorenje

- Ekstremne fluktuacije temperature i visoka razina vlažnosti može uzrokovati štetnu kondenzaciju unutar instrumenta. Obvezno se pobrinite da tijekom skladištenja i rada okolišni uvjeti budu odgovarajući. Više pojedinosti potražite u odjeljku Tehnički podaci (→ str. 16 – 3.3 Tehnički podaci).
- Nakon transporta, pričekajte najmanje dva sata kako bi instrument mogao poprimiti temperaturu okoline prije nego što ga uključite.
- Nakon raspakiravanja uređaj treba transportirati isključivo u uspravnom položaju.
- Ne transportirajte uređaj držeći ga za ručke ručnog kotača, kotač za grubi unos materijala ili gumb za namještanje debljine reza.
- Zaštitni dijelovi na uređaju i na priboru ne smiju se uklanjati ili mijenjati.

Upozorenje - Rad na uređaju



Upozorenje

- Pažljivo rukujte noževima mikrotoma i jednokratnim oštricama. Rub oštrice je iznimno oštar i može prouzročiti teške ozljede! Preporučamo da obavezno nosite zaštitne rukavice otporne na rezanje (→ str. 54 – 7. Opcionalni pribor).
- Prije vađenja držača noža uvijek najprije uklonite nož odnosno oštricu!
- Nekorištene noževe uvijek čuvajte u kutiji za noževe!
- Nikada ne ostavljajte nož s oštricom okrenutom prema gore i nikad ne pokušavajte uhvatiti nož koji pada!
- Uvijek pričvrstite uzorak **PRIJE** pričvršćivanja noža.
- Blokirate ručni kotač i prekrijte rub noža štitnikom noža prije bilo kakve manipulacije na nožu i objektu, prije zamjene objekta i za vrijeme svih stanki u radu!
- Kada režete krhke uzorke, uvijek nosite zaštitne naočale! Opasnost od krhotina!
- Tijekom rada tekućina ne smije dospjeti u unutrašnjost uređaja!
- Parafin, koji je pao na pod, odmah uklonite i zbrinite. Postoji opasnost od klizanja, a time i opasnost od ozljede!
- Kod aktivirane retrakcije uzorka **NE SMIJE** se u fazi retrakcije vršiti orijentacija ili približavanje uzorka nožu. Isto vrijedi i za rad njihanja "Rocking Mode". Ako je blok usmjeren tijekom retrakcije, prije sljedećeg rezanja uzorak se pomiče unaprijed za namještanu debljinu reza i **PLUS** vrijednost retrakcije. Pritom postoji opasnost od oštećenja uzorka i noža!
- Prije početka rezanja provjerite je li uzorak stabilno pričvršćen u stezaljci uzorka - u slučaju nepridržavanja postoji opasnost od oštećenja uzorka.

Upozorenje - Održavanje i čišćenje



Upozorenje

- Za radove održavanja i popravljivanja uređaj smiju otvoriti samo ovlašteni serviseri.
- **NE** pokušavajte uhvatiti pribor koji pada - postoji opasnost od ozljede!
- Prije čišćenja aktivirajte blokadu ručnog kotača!
- Ne koristite otapala koja sadrže aceton ili ksilen!
- Prilikom čišćenja tekućina ne smije dospjeti u unutrašnjost uređaja!
- Kada koristite sredstva za čišćenje, molimo pridržavajte se mjera sigurnosti proizvođača i laboratorijskih propisa!
- Očistite čelične noževe otopinom na bazi alkohola ili acetonom.



Upozorenje

Ulje se prosulo i nije se odmah očistilo.

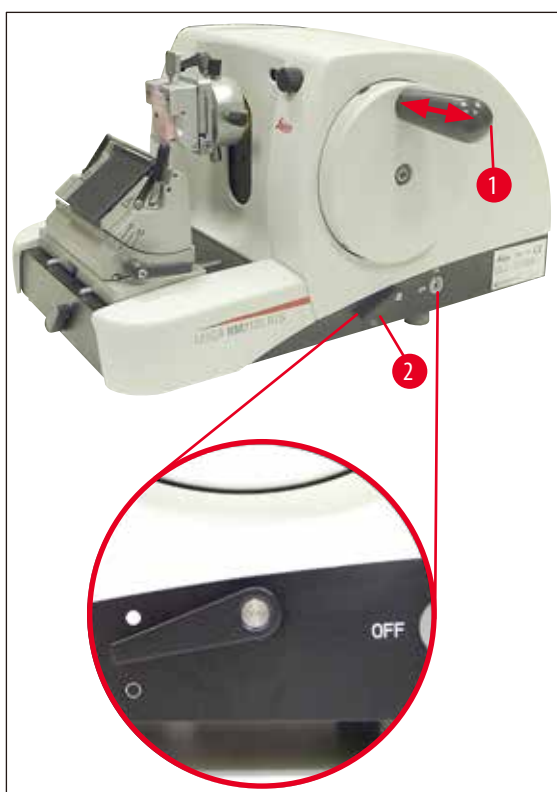
Ozbiljne ozljede po osobe, na primjer, ako se okliznu i dođu u kontakt s opasnim dijelovima kao što su nož/oštrica instrumenta.

- Uvijek osigurajte da nema prosutog ulja.
- Ako se ulje prospe, odmah ga očistite, temeljito i u potpunosti.

2.3 Ugrađene sigurnosne naprave

Uređaj je opremljen sljedećim sigurnosnim napravama:

Blokada ručnog kotača



Sl. 1

- (→ Sl. 1-1) Ručka ručnog
- (→ Sl. 1-2) Poluga u položaju ● = ručni kotač blokiran
- (→ Sl. 1-2) Poluga u položaju ○ = ručni kotač otpušten

Ručni kotač je moguće blokirati u položaju 12 sati (→ Sl. 1-1).

Kada ručku ručnog kotača (→ Sl. 1-1) pomaknete ulijevo, ručni kotač uskoči u ležište kod sljedećeg dostizanja položaja 12 sati i mehanički je blokiran.

Provjera funkcije:

- Za aktiviranje pritisnite ručku ručnog kotača (→ Sl. 1-1) ulijevo. U položaju 12 sati ručni kotač je sada mehanički blokiran i ne može se više okretati.
- Za deaktiviranje povucite ručku ručnog kotača (→ Sl. 1-1) udesno.

Kočnica ručnog kotača

Pomoću poluge (→ Sl. 1-2) na desnoj strani postolja mikrotoma moguće je aktivirati kočnicu ručnog kotača u bilo kojem položaju ručnog kotača. Ako polugu pritisnete prema gore, ručni kotač se više ne može pomicati. Oba položaja poluge su označena odgovarajućim točkama na postolju mikrotoma (→ Sl. 1).

Štitnik noža na držaču noža

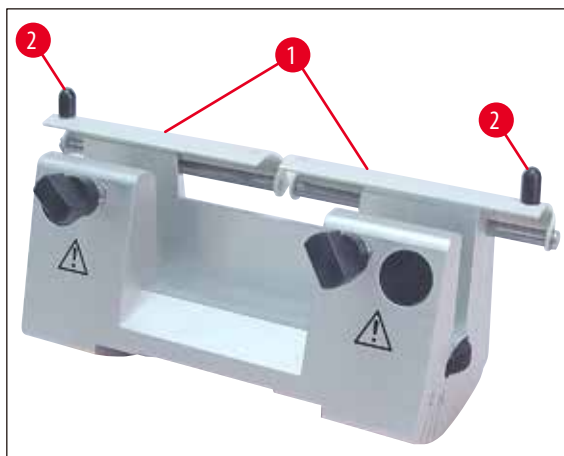
Svaki držač noža je opremljen čvrsto montiranim štitnikom noža ((→ Sl. 2-1), (→ Sl. 3-1)). To omogućuje potpuno prekrivanje ruba rezača u svakom položaju noža ili oštrice.



Upozorenje

Blokirajte ručni kotač i prekrijte rub noža štitnikom noža prije bilo kakve manipulacije na nožu i uzorku, prije promjene uzorka i za vrijeme svih stanki u radu!

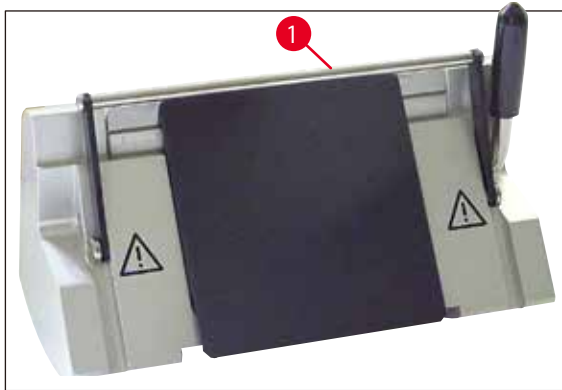
Držač noža N



SI.2

Na štitniku (→ Sl. 2-1) držača noža su postavljene ručke (→ Sl. 2-2) za pomicanje.

Za prekrivanje ruba rezača pomaknite obje strane štitnika noža prema sredini.

Držač noža E

Sl. 3

Štitnik noža na držaču noža sastoji se od preklopive drške (→ Sl. 3-1).

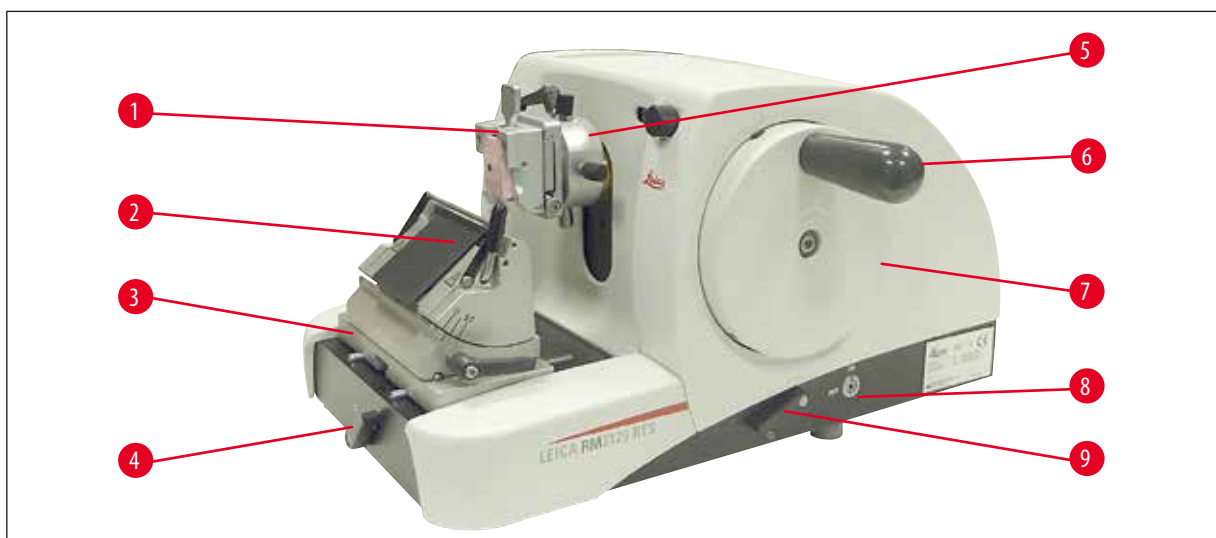
Za prekrivanje ruba rezača preklomite dršku štitnika noža (→ Sl. 3-1) prema gore kako je prikazano na (→ Sl. 3).

3 Dijelovi uređaja i specifikacije

3. Dijelovi uređaja i specifikacije

3.1 Pregled - dijelovi uređaja

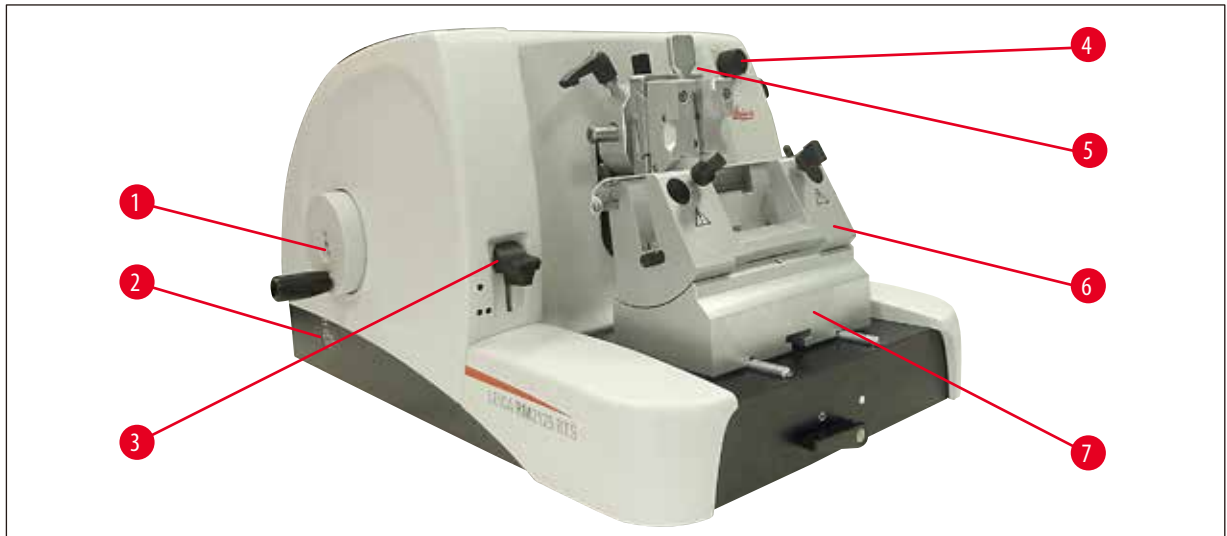
Leica RM2125 RTS (s desne strane)



Sl. 4

- | | |
|-------------|---|
| (→ Sl. 4-1) | Univerzalna stezaljka kazete |
| (→ Sl. 4-2) | Držač noža E |
| (→ Sl. 4-3) | Postolje držača noža s bočnim pomakom |
| (→ Sl. 4-4) | Stezna poluga za postolje držača noža |
| (→ Sl. 4-5) | Pričvrtnik hvataljke za uzorke s funkcijom usmjeravanja |
| (→ Sl. 4-6) | Ručka ručnog kotača s funkcijom blokade |
| (→ Sl. 4-7) | Ručni kotač |
| (→ Sl. 4-8) | Retrakcija uzorka UKLJ/ISKLJ |
| (→ Sl. 4-9) | Poluga za aktiviranje kočnice ručnog kotača |

Leica RM2125 RTS (s lijeve strane)



Sl. 5

- (→ Sl. 5-1) Kotač za grubi unos
- (→ Sl. 5-2) Odabir smjera okretanja kotača za grubi unos
- (→ Sl. 5-3) Poluga za aktiviranje mehaničke funkcije poravnavanja
- (→ Sl. 5-4) Okretni gumb za namještanje debljine reza
- (→ Sl. 5-5) Prozorčić za prikaz debljine reza
- (→ Sl. 5-6) Držač noža N
- (→ Sl. 5-7) Postolje držača noža, nepomično

3.2 Specifikacije uređaja

Leica RM2125 RTS e ručno upravljani rotacijski mikrotom.

- za pomicanje i mehanizam za podizanje su opremljeni križnim nosačima valjka bez zračnosti i koje ne treba održavati. Također su zaštićeni od prodiranja prašine kao i sustav za grubi unos te smješteni u plastičnom kućištu.
- kotač se može blokirati pomoću ručke ručnog kotača u gornjem položaju. Dodatno je moguća blokada ručnog kotača u svakom položaju pomoću stezne poluge na postolju.
- se vrši ručno okretanjem lagano pokretljivog ručnog kotača koji je točno izbalansiran pomoću protuutega.
- pomak se aktivira pomoću kotača za grubi unos na lijevoj strani uređaja. Korisnik može odabrati smjer okretanja kotača za grubi unos - prema svojim potrebama (u smjeru kazaljke na satu, u smjeru suprotnom od kazaljke na satu).
- reza može se namjestiti pomoću okretnog gumba i točno očitati kroz prozorčić. Debljina reza može se namjestiti u rasponu od 0,5 do 60 μm .
- ima pokrov s prorezom koji sprječava prodiranje otpadaka rezanja u unutrašnjost uređaja.
- ima mehaničku funkciju poravnavanja koja se aktivira pomoću poluge tipke. Mogući su rezovi od 10 μm do 50 μm .
- funkcija je retrakcija uzorka koja čuva nož i uzorak. Korisnik može UKLJUČITI ili ISKLJUČITI funkciju retrakcije. U retrakciji se uzorak povlači nakon rezanja, za vrijeme povratka, u gornji početni položaj za 20 μm od noža. Prije unosa nove debljine reza najprije se vrši pomak za vrijednost retrakcije.

3.3 Tehnički podaci

Zahtjevi na mjestu ugradnje

Raspon radne temperature:	18 °C - 30 °C
Raspon temperature prilikom skladištenja:	5 °C - 50 °C
Relativna vlaga:	maks. 80 %, nekondenzirajuće
Vlaga pri skladištenju:	min. 10 % r.H., maks. 85 % r.H.

Općenito

Raspon debljine reza:	0.5 - 60 µm
Postavke debljine reza	od 0 do 2 µm u rasponima povećanja od 0.5 µm od 2 do 10 µm u rasponima povećanja od 1 µm od 10 do 20 µm u rasponima povećanja od 2 µm od 20 do 60 µm u rasponima povećanja od 5 µm
Unos objekta:	25 mm
Okomito podizanje:	59 mm
Maks. područje rezanja bez retrakcije:	58 mm
Maks. područje rezanja s retrakcijom:	52 mm
Retrakcija uzorka:	Pribl. 20 µm; može se isključiti
Maks. veličina uzorka (ŠxVxD):	50 x 50 x 40 mm

Dimenzije i težina

Širina	438 mm
Dubina	472 mm
Visina	265 mm
Radna visina (oštrica noža)	105 mm
Težina (bez pribora)	29 kg

Dodatna oprema i pribor

Usmjerenost uzorka (opcija)	
Vodoravno:	± 8°
Okomito:	± 8°
Kut okretanja:	± 90°
Faze obrezivanja:	10 µm 50 µm
Premještanje postolja držača noža s bočnim pomicanjem	
Sjever-jug:	± 24 mm
Istok-zapad:	± 20 mm
bez bočnog pomicanja	
Sjever-jug:	± 25 mm

4. Stavljanje u pogon

4.1 Zahtjevi na mjestu ugradnje

- postavljanje uređaja je potrebna površina od otprilike 438 x 472 mm
- sobna temperatura između +18 °C i +30 °C
- Relativna vlažnost zraka maksimalno 80 % - bez kondenzacije
- Okolni tlak od 740 hPa do 1100 hPa
- Visina: do maks. 2000 m iznad mora
- Uređaj je namijenjen samo za uporabu unutra.
- Ručni kotač mora biti slobodan i lako dostupan.
- besprijekoran rad valja također osigurati da se drugi uređaji, koji uzrokuju vibracije, ne nalaze u blizini ovog uređaja.
- mora biti većinom bez vibracija s obzirom na težinu uređaja i imati dovoljnu nosivost.
- potresanje, izravnu sunčevu svjetlost i velike oscilacije temperature.
- Kemikalije, koje se koriste, su lako zapaljive te štetne za zdravlje. Stoga mjesto postavljanja mora biti dobro prozračeno, tamo ne smije biti izvora paljenja.

4.2 Sadržaj isporuke

Konfiguracija za Leica RM2125RTS: 1492125RTS1

Količina	Opis dijela	Narudžbeni broj
1	Osnovni instrument Leica RM2125 RTS	14 0457 46960
1	Postolje držača noža s bočnim pomakom	14 0502 37992
1	Držač noža E za SB oštrice za tanke rezove	14 0502 37995
1	Univerzalna stezaljka kazete	14 0502 37999
1	Pritisna ploča držača noža za oštrice za deblje rezove	14 0502 29553

Konfiguracija za Leica RM2125RTS: 1492125RTS2

Količina	Opis dijela	Narudžbeni broj
1	Osnovni instrument Leica RM2125 RTS	14 0457 46960
1	Postolje držača noža s bočnim pomakom	14 0502 37992
1	Držač noža E za SB oštrice za tanke rezove	14 0502 37995
1	Standardna stezaljka objekta	14 0502 37998
1	Pritisna ploča držača noža za oštrice za deblje rezove	14 0502 29553

Leica RM2125 RTS osnovni uređaj uključuje sljedeći popis isporuke.

Količina	Opis dijela	Narudžbeni broj
1	Leica RM2125 RTS osnovni uređaj	14 0457 46960
Osnovni uređaj sadrži sljedeći pribor:		
1	prihvatač držača uzorka, s orijentacijom	14 0457 46961
sa sustavom brze promjene učvršćenog uzorka (montiran na uređaju)		
1	komplet za održavanje koji sadrži:	
1	imbus ključ s ručicom veličine SW 3	14 0194 58333
1	imbus ključ s ručicom veličine SW 4.	14 0194 04782
1	imbus ključ veličine SW 8	14 0222 04143
1	boca ulja za pogonske dijelove, vrsta CONSTANT OY 46 K, 50 ml	14 0336 06086
1	zaštita od prašine	14 0212 53157
1	Leica RM2125 RTS engleski Upute za uporabu (Ispisane upute za uporabu na engleskom jeziku s dodatnim jezicima na uređaju za pohranu podataka)	14 0457 80001

Moguće je konfigurirati osnovni instrument s dolje navedenim priborom kako bi odgovarao vašoj primjeni. Kako biste imali izvedivu konfiguraciju, potrebno je naručiti najmanje jednu stavku iz dolje navedenih kategorija.

Osnovni instrument	14045746960	Osnovni instrument Leica RM2125 RTS bez ičega od sljedećeg: stezaljka objekta i pribor za namještanje držača noža
Leica RM2125 RTS		

Naručite najmanje jedno stezaljka objekta

Stezaljka objekta	14050237998	Standardna stezaljka objekta
	14050237999	Univerzalna stezaljka kazete
	14050238002	Držač okruglih uzoraka, sa 3 stezna prstena, srebrni

Naručite najmanje jedno postolje držača noža i jedan držač noža

Postolja držača noža	14050237962	Postolje držača noža, nepomično, srebrno
	14050237992	Postolje držača noža, s bočnim pomakom, srebrno
Držači noža	14050237993	Držač noža N, srebrni
	14050237994	Držač noža NZ, srebrni
	14050237995	Držač noža E, za SB oštrice mikrotoma, srebrni
	14050237996	Držač noža E, za BB oštrice mikrotoma, srebrni
	14050237997	Držač noža E-TC za jednokratne oštrice od tvrdog metala, srebrni

Dodatni pribor po izboru i noževi/oštrice mogu se naći u poglavlju 7 (→ str. 54 – 7. Opcionalni pribor).

Ovo kao i drugi pribor, kojeg ste eventualno dodatno naručili, naći ćete zapakirano gore u kartonskoj kutiji (→ Sl. 6).



Napomena

Usporedite isporučene dijelove s listom pakiranja i svojom narudžbom.

Ako utvrdite bilo kakva odstupanja, molimo kontaktirajte izravno Leica prodajnu jedinicu koja je provela vašu narudžbu.

4.3 Raspakiranje i postavljanje



Napomena

U ambalaži se nalazi jedan "ShockDot" indikator udara, koji ukazuje na nepravilan transport. Prilikom isporuke instrumenta, prvo provjerite indikatore. Ako je aktiviran, paketom se nije rukovalo na propisan način. U tom slučaju, stavite oznake na svim pratećim dokumentima za isporuku i provjerite moguća oštećenja pošiljke.



Sl. 6

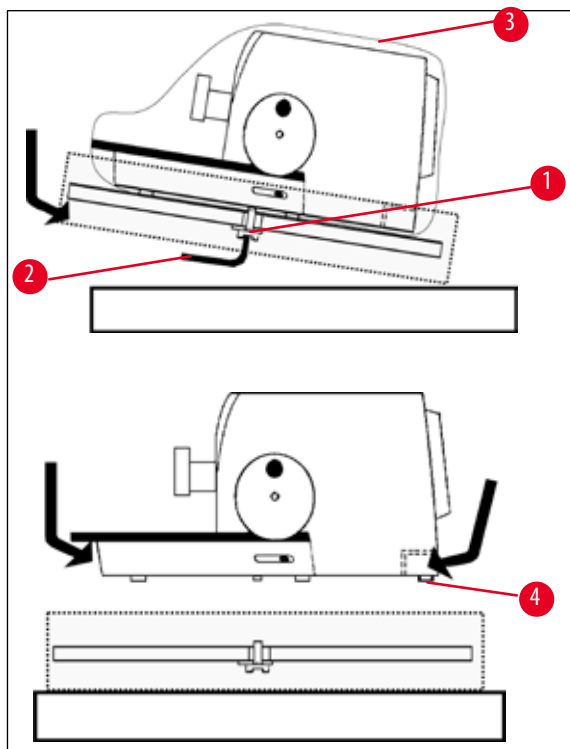
- Skinite traku paketa i ljepljivu traku (→ Sl. 6-1).
- Uklonite kartonski poklopac (→ Sl. 6-2).
- Izvadite kutiju s priborom (→ Sl. 6-3).
- Izvadite imbus ključ broj 8 iz kutije s priborom i stavite ga na stranu za kasniju upotrebu.
- Uklonite karton za pričvršćivanje (→ Sl. 6-4).
- Uklonite vanjsku kartonsku stijenku (→ Sl. 6-5).
- Uхватite instrument za dvije trake za nošenje koje se nalaze s prednje i stražnje strane (→ Sl. 6-6), izvadite instrument iz kartona i postavite ga na drvenu paletu.



Upozorenje

Ne transportirajte uređaj držeći ga za ručku ručnog kotača, kotač za grubi unos materijala ili okretni gumb za namještanje debljine reza!

4 Stavljanje u pogon



Sl. 7

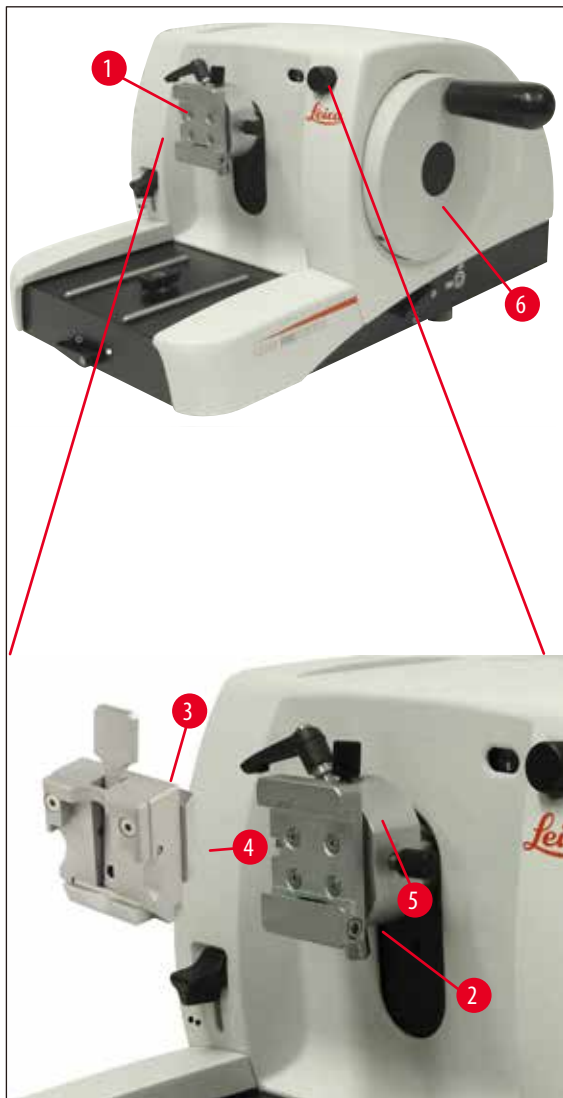
- Drvenu paletu s instrumentom postavite na stabilan stol.
- Lagano odignite drvenu paletu odozdo s prednje strane.
- Otpustite sigurnosni vijak (→ Sl. 7-1) s podloškom ispod drvene palete s pomoću priloženog imbus ključa br. 8 (→ Sl. 7-2).
- Izrežite otvor i uklonite zaštitni omotač (→ Sl. 7-3).
- Da biste podigli instrument, uhvatite podložnu ploču s prednje i stražnje strane i odignite je s drvene palete.
- Postavite instrument na stabilan laboratorijski stol.
Dva klizna elementa (→ Sl. 7-4) smještena na stražnjoj strani podložne ploče olakšavaju pomicanje instrumenta po stolu.
- Ako želite pomaknuti instrument, držite ga za prednju stranu podložne ploče, lagano ga podignite i gurajte ga na kliznim elementima.



Napomena

Transportnu kutiju s priloženim pričvrsnim elementima treba čuvati za slučaj da je potrebno naknadno slanje. Prilikom vraćanja instrumenta, pridržavajte se obrnutog redoslijeda uputa navedenih u nastavku.

4.4 Postavljanje stezaljke objekta



Sl. 8

Prihvat držača uzorka postoji u dvije izvedbe – sa i bez orijentacije objekta.

Orijentacija objekta smije se zamijeniti **SAMO** u servisu (→ str. 64 – 9. Jamstvo i servis).

Orijentacija objekta omogućuje jednostavnu korekciju položaja površine uzorka kada je uzorak pričvršćen.

U prihvat držača uzorka (→ Sl. 8-1) mogu se umetnuti sve stezaljke objekta koje se mogu kupiti kao pribor (→ str. 33 – 5.9 pribor).

**Napomena**

Osnovni uređaj tvornički je opremljen pričvrsnikom hvataljke za uzorke s funkcijom usmjeravanja i brzosteznim sustavom.

U tu svrhu postupite na sljedeći način:

1. Pomaknite prihvat držača uzorka (→ Sl. 8-1) okretanjem ručnog kotača (→ Sl. 8-6) u gornji krajnji položaj i aktivirajte blokadu ručnog kotača.
2. Za otpuštanje stege okrenite imbus vijak (→ Sl. 8-2) u smjeru suprotnom od kazaljke na satu.
3. Pomaknite vodilicu (→ Sl. 8-4) stezaljke objekta (→ Sl. 8-3) s lijeve strane u rašljasti prihvat (→ Sl. 8-5) do graničnika.
4. Za stezanje stezaljke objekta (→ Sl. 8-3) okrenite imbus vijak (→ Sl. 8-2) u smjeru kazaljke na satu do graničnika.

4.5 Direktna montaža stezaljke objekta na prihvat držača uzorka

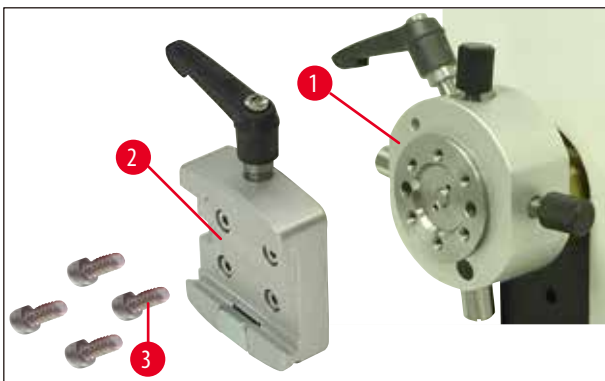


Napomena

Stezaljke objekta (standardne ili univerzalne stezaljke kazete) mogu se pričvrstiti čak i direktno na prihvat držača uzorka.

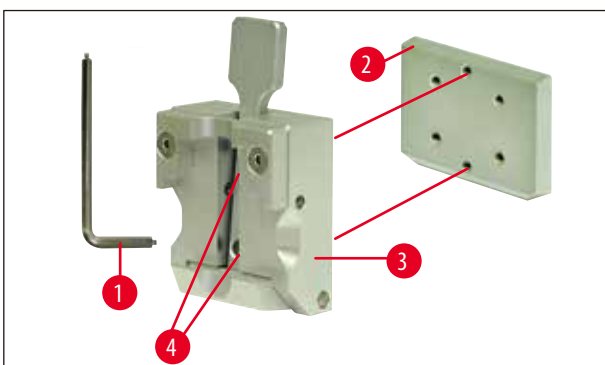
U tu svrhu postupite na sljedeći način:

1. Pomaknite prihvat držača uzorka (→ Sl. 9-1) okretanjem ručnog kotača u gornji krajnji položaj i aktivirajte blokadu ručnog kotača.



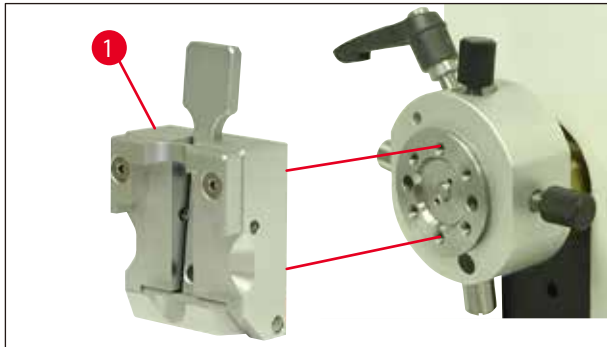
Sl. 9

2. Zatim skinite rašljasti prihvat (→ Sl. 9-2) s prihvata držača uzorka (→ Sl. 9). U tu svrhu otpustite i odvijte četiri vijka (→ Sl. 9-3) pomoću imbus ključa s ručicom veličine SW 3 (→ Sl. 10-1).



Sl. 10

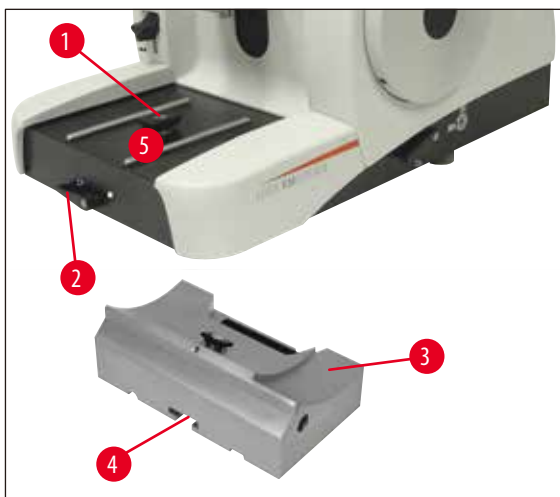
3. Za skidanje rašljaste vodilice (→ Sl. 10-2) sa stezaljke objekta (→ Sl. 10-3) odvrnite dva vijka (→ Sl. 10-4) iz rašljaste vodilice (→ Sl. 10). Također rabite imbus ključ s ručicom SW 3.



Sl. 11

4. Postavite stezaljku objekta (→ Sl. 11-1) kako je prikazano (→ Sl. 11) na prihvat držača uzorka i pričvrstite s dva vijka (→ Sl. 10-4).

4.6 Postavljanje postolja držača noža, nepomičnog

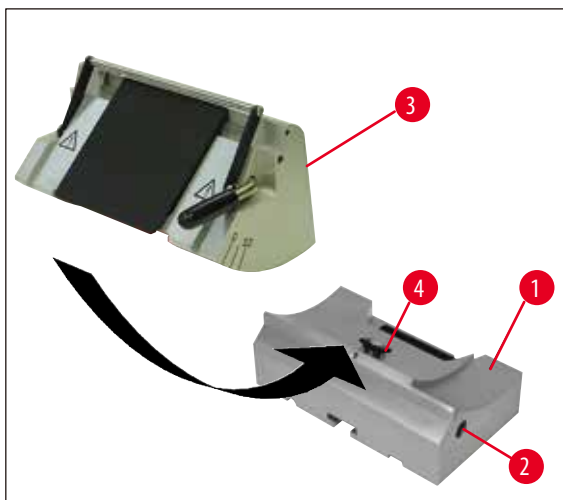


Sl. 12

- Za otpuštanje okrenite steznu polugu (→ Sl. 12-2) u smjeru suprotnom od kazaljke na satu. (Položaj ○ = otpuštena)
- Univerzalno postolje držača noža (→ Sl. 12-3) s utorom (→ Sl. 12-4) na donjoj strani umetnite u T-dio (→ Sl. 12-1) postolja mikrotoma (→ Sl. 12-5).
- Steznu polugu (→ Sl. 12-2) za stezanje postolja držača noža okrenite u smjeru kazaljke na satu. (položaj ● = blokirana)

4 Stavljanje u pogon

4.7 Postavljanje držača noža, nepomičnog



Sl. 13

- Za otpuštanje okrenite imbus vijak (→ Sl. 13-2) u smjeru suprotnom od kazaljke na satu.
- Postavite držač noža (→ Sl. 13-3) s utorom na T-dio (→ Sl. 13-4) postolja držača noža (→ Sl. 13-1).
- Za stezanje okrenite imbus vijak (→ Sl. 13-2) u smjeru kazaljke na satu.

5. Rukovanje

5.1 Stezanje uzorka



Upozorenje

Uvijek pričvrstite uzorak **PRIJE** pričvršćivanja noža ili oštrice.

Blokirajte ručni kotač i prekrijte rub noža štitnikom noža prije bilo kakve manipulacije na nožu/oštrici i uzorku, prije promjene uzorka i za vrijeme svih stanki u radu!

1. Stezaljku objekta stavite u najviši položaj okretanjem ručnog kotača.
2. aktiviranje blokade ručnog kotača pustite ručku ručnog kotača da uskoči u ležište.
3. Umetnite uzorak u stezaljku objekta.



Napomena

Umetanje uzorka u različite stezaljke objekta i držače uzorka opširno je opisano u poglavlju (→ str. 33 – 5.9 pribor).

5.2 Stezanje noža/jednokratne oštrice



Upozorenje

Pažljivo rukujte noževima mikrotoma i jednokratnim oštricama. Rub oštrice je iznimno oštar i može prouzročiti teške ozljede!

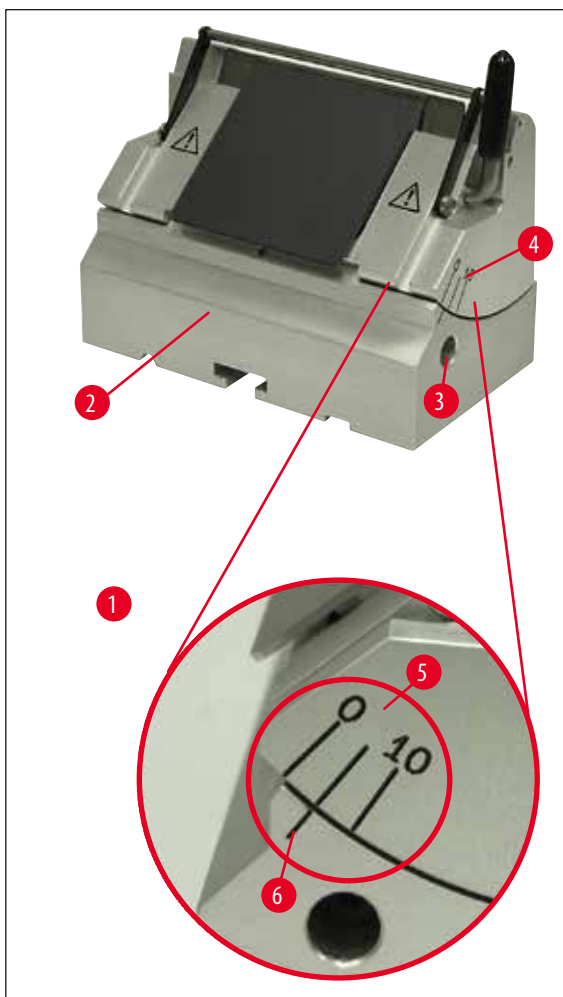
- odn. jednokratnu oštricu pažljivo umetnite u držač noža i stegnite.



Napomena

Umetanje oštrice odn. noža u pojedine držače noža opširno je opisano u poglavlju (→ str. 41 – 5.9.8 Držač noža E/E-TC), (→ str. 42 – 5.9.9 Držač noža E), (→ str. 47 – 5.9.10 Pregled - pribor).

5.3 Namještanje slobodnog kuta



Sl. 14

(→ Sl. 14-1) Detalj: Podjela skale za namještanje slobodnog kuta

- Crtice (0°, 5° i 10°) za namještanje slobodnog kuta (→ Sl. 14-5) nalaze se na desnoj strani držača noža (→ Sl. 14-4).
- Na desnoj strani postolja držača noža (→ Sl. 14-6) također se nalazi jedna crtica (→ Sl. 14-2) kao referentna točka za namještanje slobodnog kuta.
- Pri uporabi postolja držača noža (nepomičnog) otpustite stegu okretanjem imbus vijka pomoću imbus ključa s ručicom veličine SW 4 (→ Sl. 14-3) u smjeru suprotnom od smjera kretanja kazaljke na satu.
- uporabi postolja držača noža (s bočnim pomakom) okrenite polugu na desnoj strani postolja držača noža u smjeru suprotnom od kazaljke na satu.
- noža pomičite pomoću crtica sve dok crtica za željenu postavku nije iznad crtice postolja držača noža.

Primjer:

Detalj na slici prikazuje slobodni kut od 5°.

**Napomena**

Preporučena postavka slobodnog kuta za držač noža E kreće se od 1° do 3°.

- Čvrsto držite držač noža u ovom položaju i polugu (→ Sl. 14-3) odn. imbus vijak (ovisno o korištenom postolju držača noža) za stezanje okrenite u smjeru kazaljke na satu.

5.4 Retrakcija uzorka (orijentacija objekta)

Sl. 15

Kako bi se spriječilo dodirivanje uzorka presječenog nožem ili oštricom za vrijeme povratka u gornji početni položaj, sam uzorak se za vrijeme aktivirane retrakcije povlači za 40 µm unatrag.

**Napomena**

Korisnik može **UKLJUČITI** ili **ISKLUČITI** retrakciju uzorka.

U tu svrhu pomoću imbus ključa s ručicom veličine SW 4 (nalazi se u sadržaju isporuke) okrenite vijak prikazan na detaljnoj slici (→ Sl. 15-1) tako da crvena točka pokazuje na "**OFF**" = retrakcija je deaktivirana. Crvena točka na "**ON**" znači = retrakcija je uključena.

Važno kod aktivirane retrakcije:**Upozorenje**

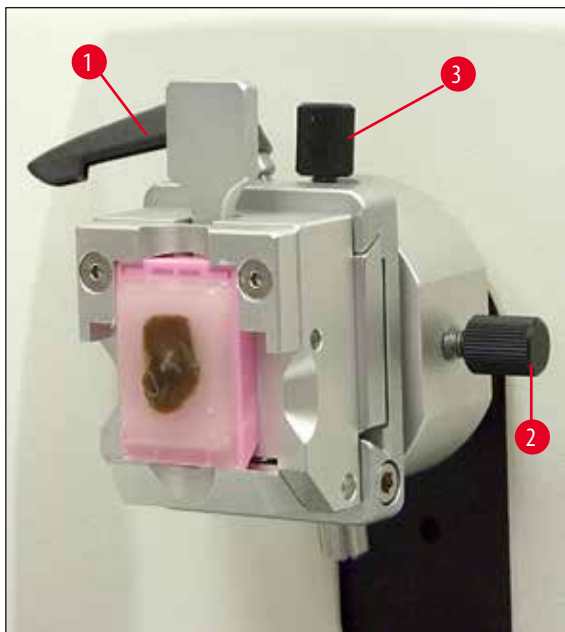
Orijentacija ili približavanje uzorka **NE** smije se vršiti u fazi retrakcije (ako se vidi crna točka na ručnom kotaču, vidi detalj na (→ Sl. 15), onda se uređaj nalazi u fazi rezanja)! Prije sljedećeg rezanja prethodno povučeni uzorak se pomiče unaprijed za namještenu debljinu reza i **PLUS** vrijednost retrakcije.

Pritom postoji opasnost da se uzorak i nož oštete zbog predebelog reza.

Isto vrijedi i za rad njihanja "Rocking Mode" prilikom kojeg se uzorak njihanjem (nije pun okret ručnog kotača) poravnava.

"Rocking Mode" izvodite **SAMO** u fazi rezanja - **NIKADA** u fazi retrakcije!

5.5 Orijentacija uzorka (samo pričvrstnik hvataljke za uzorke s funkcijom usmjeravanja)



Sl. 16

Orijentacija objekta omogućuje jednostavnu korekciju položaja površine uzorka kada je uzorak pričvršćen.

- Pomaknite uzorak okretanjem kotača za grubi unos (vidi sl.6, stranica 11) u stražnji krajnji položaj (→ str. 15 – Sl. 5). (→ str. 29 – 5.6 Zarezivanje (poravnavanje) uzorka).
- steznu polugu sprijeda na postolju mikrotoma i pomaknite postolje držača noža zajedno s držačem noža do malo ispred uzorka. Za to vidi (→ str. 23 – Sl. 12) odn (→ str. 40 – Sl. 30).



Upozorenje

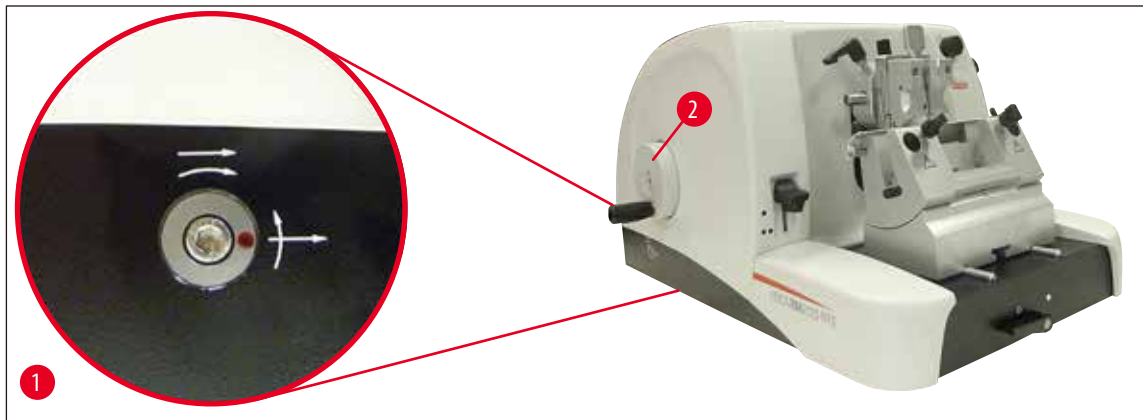
Orijentacija uzorka **NE** smije se vršiti u fazi retrakcije!

Ako je blok usmjeren tijekom retrakcije, prije sljedećeg rezanja uzorak se pomiče unaprijed za namještenu debljinu reza i **PLUS** vrijednost retrakcije.

Pritom postoji opasnost od oštećenja uzorka i noža!

- prihvat držača uzorka okretanjem ručnog kotača u gornji krajnji položaj i aktivirajte blokadu ručnog kotača.
- Za otpuštanje stege okrenite ekscentričnu polugu (→ Sl. 16-1) u smjeru suprotnom od kazaljke na satu.
- Vijkom za namještanje (→ Sl. 16-3) uzorak postavite u položaj sjever-jug, a vijkom za namještanje (→ Sl. 16-2) u položaj istokzapad.
- Za fiksiranje orijentacije okrenite ekscentričnu polugu (→ Sl. 16-1) u smjeru kazaljke na satu.

5.6 Zarezivanje (poravnavanje) uzorka



Sl. 17

Kotač za grubi unos (→ Sl. 17-2)

Kotač za grubi unos služi za brzo horizontalno pomicanje objekta naprijed - prema nožu i natrag - dalje od noža.

Uređaj se po želji može rabiti s desnim ili lijevim hodom za kotač za grubi unos (→ Sl. 17-2).

U tu svrhu pomoću imbus ključa s ručicom veličine SW 4 (nalazi se u sadržaju isporuke) okrenite vijak prikazan na detaljnoj slici tako da (→ Sl. 17-1):

1. crvena točka stoji na 3 sata. Kotač za grubi unos okrenite u smjeru suprotnom od kazaljke na satu (vidi savinutu strelicu) što znači da se uzorak pomiče naprijed.
Kotač za grubi unos okrenite u smjeru kazaljke na satu što znači da se uzorak udaljava od noža.
2. crvena točka stoji na 12 sata. Kotač za grubi unos okrenite u smjeru kazaljke na satu (vidi savinutu strelicu) što znači da se uzorak pomiče naprijed.
Kotač za grubi unos okrenite u smjeru suprotnom od kazaljke na satu što znači da se uzorak udaljava od noža.

**Napomena**

Kada dođe do stražnjeg odn. prednjeg krajnjeg položaja, kotač za grubi unos se jako teško može okrenuti (ako ga ipak nastavite okretati, doći će do preskakanja ograničenja zakretnog momenta - nije kvar!).

U prednjem krajnjem položaju više neće biti primicanja.

Zarezivanje uzorka s grubim unosom



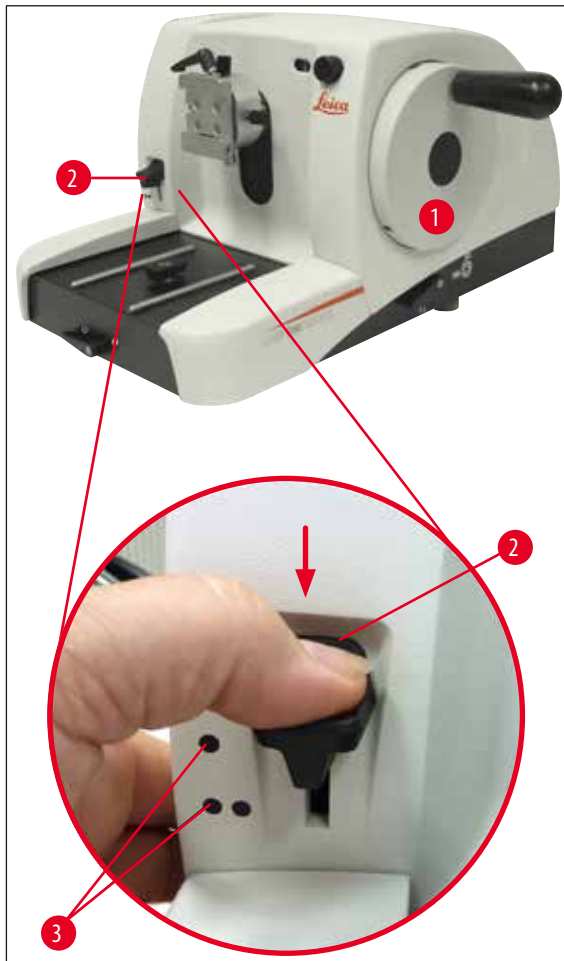
Sl. 18

- Otpustite blokadu ručnog kotača. U tu svrhu ručku (→ Sl. 18-5) ručnog kotača povucite udesno i polugom (→ Sl. 18-1) otpustite kočnicu.
- Kočnica zakočena
- Kočnica otpuštena
- Okretanjem kotača za grubi unos (→ Sl. 17-2) uzorak približite nožu i istovremenim okretanjem ručnog kotača (→ Sl. 18-2) zarezite do željene dubine uzorka.

Poravnavanje uzorka namještanjem velike debljine reza

- Odgovarajuće veliku debljinu reza (npr. 50 μm) namjestite gumbom za namještanje debljine reza (→ Sl. 18-3) koji se nalazi srijeda na desnoj strani mikrotoma.
Trenutnu postavku možete očitati na prozorčiću za debljinu reza (→ Sl. 18-4).
- Zarezite uzorak okretanjem ručnog kotača (→ Sl. 18-2) do željene dubine uzorka.

Zarezivanje mehaničkom funkcijom poravnavanja



Sl. 19

Leica RM2125 RTS je opremljen mehaničkom funkcijom poravnavanja koja se aktivira pomoću poluge za poravnavanje (→ Sl. 17-2).

Poluga za poravnavanje ima 3 položaja:

0 μm , 10 μm i 50 μm .

Točke (→ Sl. 17-3) označavaju dva stupnja poravnavanja:

● = 10 μm

●● = 50 μm

- aktiviranje funkcije poravnavanja polugu pritisnite prema dolje u željeni položaj i čvrsto držite.
- svakog okretaja ručnog kotača dolazi do približavanja od 10 μm odnosno 50 μm .
- otpuštanja poluge, ista se vraća u početni položaj (nulti položaj). Time je funkcija poravnavanja deaktivirana.

5 Rukovanje



Upozorenje

Namještena debljina reza ne zbraja se s odabranom vrijednošću poravnavanja.

Ako je namještena debljina reza veća od odabrane vrijednosti poravnavanja, debljina reza se dodaje.

- Uzorak približite nožu okretanjem kotača za grubi unos.
- Odaberite željeni stupanj poravnavanja.
- Zarežite uzorak okretanjem ručnog kotača (→ Sl. 17-1) do željene dubine uzorka.
- Otpustite polugu za poravnavanje (→ Sl. 17-2).

5.7 Rezanje

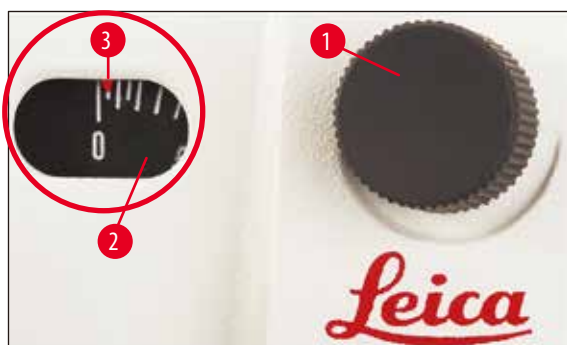


Upozorenje

Ručni kotač uvijek ravnomjerno okrećite. Brzina okretanja ručnog kotača mora biti prilagođena tvrdoći uzorka.

Kod tvrdih uzoraka radite sporije.

Ručni kotač nastavlja se okretati kada se otpusti nakon jako brzog okretanja - postoji opasnost od prignječenja i ozljede!



Sl. 20

- Željenu debljinu reza namjestite gumbom za namještanje debljine reza (→ Sl. 20-1) koji se nalazi srijeda na desnoj strani mikrotoma odnosno provjerite namještenu vrijednost kroz prozorčić (→ Sl. 20-2). Crvena kazaljka (→ Sl. 20-3) pokazuje odabranu debljinu reza (na skali).
- rezanje koristite suprotnu stranu od one koja je korištena za poravnavanje.
- U tu svrhu pomaknite na odgovarajući način držač noža na postolju držača noža s bočnim pomakom (→ str. 39 – 5.9.7 Držač noža N/NZ) ili pri uporabi postolja držača noža bez bočnog pomaka pomaknite samo nož odn. jednokratnu oštricu u držaču noža.
- Za rezanje ravnomjerno okrećite ručni kotač (→ Sl. 17-1) u smjeru kazaljke na satu.
- Unesite rezove i preparirajte.

5.8 Promjena uzorka



Upozorenje

Blokirajte ručni kotač i prekrijte rub noža štitnikom noža prije bilo kakve manipulacije na nožu i uzorku, prije promjene uzorka i za vrijeme svih stanika u radu!

- uzorak okretanjem ručnog kotača u gornji krajnji položaj i aktivirajte blokadu ručnog kotača.
- Rub oštrice prekrijte štitnikom noža.
- Izvadite uzorak iz stezaljke objekta i zamijenite novim uzorkom.
- objekta s grubim unosom pomičite onoliko unatrag koliko je potrebno za zarezivanje novog uzorka.

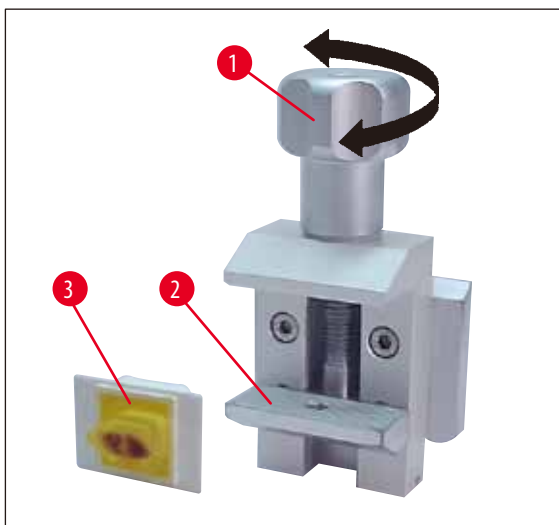
5.9 pribor



Napomena

Sve hvataljke za uzorke, koje se mogu kupiti kao pribor, mogu se umetnuti u pričvrsnike hvataljke bez obzira imaju li pričvrsnici funkciju usmjeravanja ili ne.

5.9.1 Standardna stezaljka objekta (opcionarno)



SI. 21

Standardna stezaljka objekta je prikladna za prihvat uzorka do 40 x 40 mm.

Služi za direktno stezanje pravokutnih blokova uzoraka. Dodatno služi kao prihvat zateznih stezaljki za foliju.

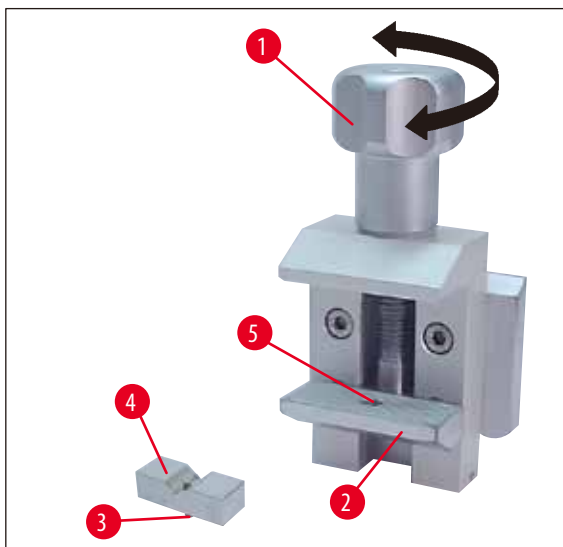
- Vijak s nazubljenom glavom (→ SI. 21-1) okrenite u smjeru suprotnom od kazaljke na satu i donji pomični škripac (→ SI. 21-2) pomaknite prema dolje.
- Uzorak (→ SI. 21-3) postavite u željeni položaj.
- Vijak s nazubljenom glavom (→ SI. 21-1) okrenite u smjeru kazaljke na satu kako biste donji škripac pomaknuli prema gore sve dok uzorak nije stabilno pričvršćen.



Napomena

Prilikom stezanja kazeta pazite da ih ne stegnete prejako jer se tijela kazete mogu saviti i na taj način može doći do debelo-tankih rezova, odn. cijeli uzorak može otpasti i oštetiti se.

5.9.2 Uložak prizme (opcionally)



Sl. 22

Uložak prizme (→ Sl. 22-4) se postavlja u donji pomični škripac standardne stezaljke objekta.

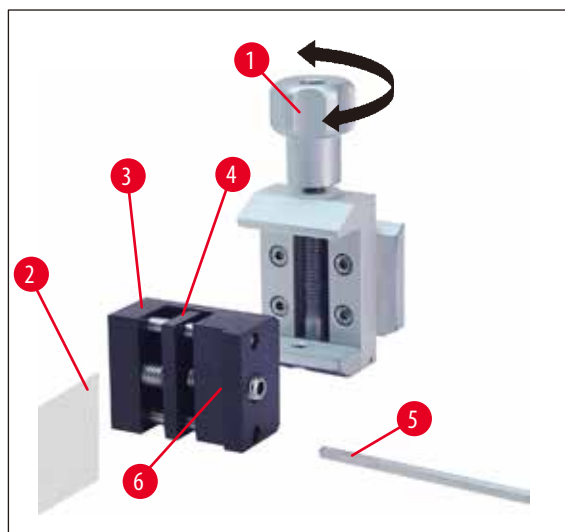
Služi za stezanje okruglih uzoraka.

- Vijak s nazubljenom glavom (→ Sl. 22-1) okrenite u smjeru suprotnom od kazaljke na satu i donji pomični škripac (→ Sl. 22-2) pomaknite prema dolje.
- Klin (→ Sl. 22-3) uloška prizme (→ Sl. 22-4) umetnite u otvor (→ Sl. 22-5) donjeg škripca (→ Sl. 22-2).
- Uzorak postavite u željeni položaj.
- Vijak s nazubljenom glavom (→ Sl. 22-1) okrenite u smjeru kazaljke na satu kako biste donji škripac s uloškom prizme pomaknuli prema gore sve dok uzorak nije stabilno pričvršćen.

5.9.3 Zatezna stezaljka za foliju tipa 1 (opcionally)

Zatezna stezaljka za foliju tipa 1 je prikladna za jako male, tanke komade folije i plosnate, pravokutne uzorke. Postavlja se u standardnu stezaljku objekta.

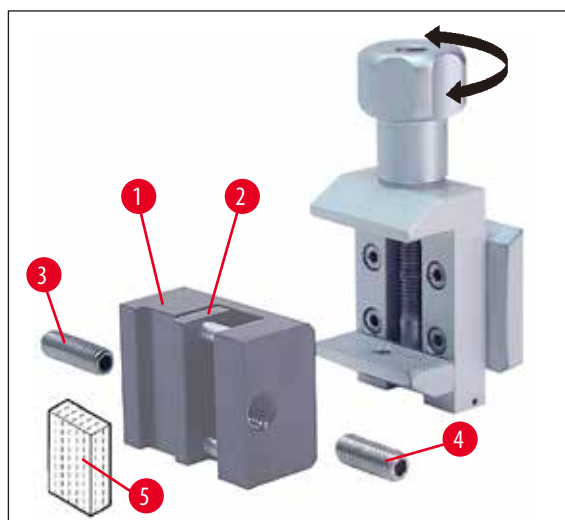
Stežanje folije



Sl. 23

- Pomični škripac (→ Sl. 23-4) pomaknite udesno koliko je to potrebno okretanjem navojnog zatika pomoću imbus ključa s ručicom veličine SW 4 (→ Sl. 23-5).
- Foliju (→ Sl. 23-2) umetnite između pomičnog škripca (→ Sl. 23-4) i nepomičnog škripca (→ Sl. 23-3).
- Za stežanje folije okrenite pomični škripac (→ Sl. 23-4) pomoću imbus ključa prema nepomičnom škripcu (→ Sl. 23-3).
- Zateznu stezaljku za foliju (→ Sl. 23-6) umetnite u standardnu stezaljku objekta kako je prikazano na slici.
- Vijak s nazubljenom glavom (→ Sl. 23-1) okrećite u smjeru kazaljke na satu sve dok zatezna stezaljka za foliju nije stabilno pričvršćena.

Stežanje plosnatih, pravokutnih uzoraka



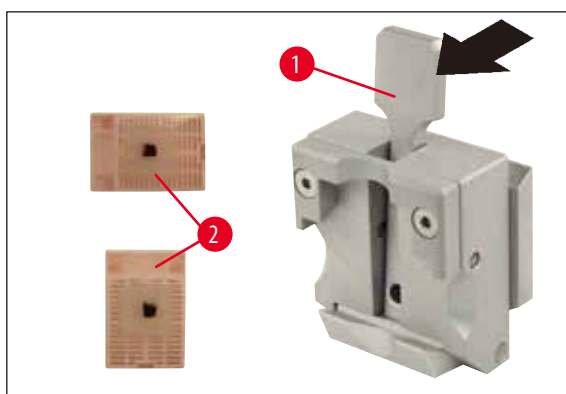
Sl. 24

Za pravokutne uzorke se postavlja isporučeni kraći navojni klin (→ Sl. 24-4) umjesto duljeg navojnog klina (→ Sl. 24-3).

- Odvijte dugi navojni zatic (→ Sl. 24-3) ulijevo pomoću imbus ključa s ručicom veličine SW 4 (→ Sl. 23-5).
- Kraći navojni klin (→ Sl. 24-4) uvrnite u otvor.
- Uzorak (→ Sl. 24-5) umetnite između pomičnog škripca (→ Sl. 24-2) i nepomičnog škripca (→ Sl. 24-1).

- Za stezanje uzorka pritisnite pomični škripac (→ Sl. 24-2) uvrtnjem navojnog klina (→ Sl. 24-4) prema nepomičnom škripcu (→ Sl. 24-3).
- Zateznu stezaljku za foliju umetnite u standardnu stezaljku objekta kako je prikazano na slici.
- Vijak s nazubljenom glavom (→ Sl. 23-1) okrećite u smjeru kazaljke na satu sve dok zatezna stezaljka za foliju nije stabilno pričvršćena.

5.9.4 Univerzalna stezaljka kazete (opcionalno)



Sl. 25



Napomena

Laboratorijsko osoblje MORA prije rezanja provjeriti besprijekoran, čvrsti dosjed kazete u univerzalnoj stezaljci kazete.

- Polugu (→ Sl. 25-1) povucite prema naprijed.
- Kazetu (→ Sl. 25-2) postavite horizontalno ili vertikalno.
- Za stezanje kazete otpustite polugu.



Upozorenje

U univerzalnu stezaljku kazete (USK) mogu se stegnuti Leica Biosystems kazete minimalnih dimenzija od 39,8 x 28 mm i maksimalnih dimenzija od 40,9 x 28,8 mm horizontalno i vertikalno.

Pri uporabi drugih kazeta, posebice tankih stijenki, može doći do deformacije kazete ili drugih problema s pričvršćivanjem. Ako korisnik pri stezanju kazete utvrdi da ona nije stabilno pričvršćena, valja koristiti alternativnu zateznu stezaljku.

Pri uporabi kazeta s oblikom prilagođenim poklopcem nakon uklanjanja poklopca valja voditi računa o tome da rub odlamanja ne naruši stabilno stezanje uzorka - po potrebi se uzorak mora horizontalno stegnuti.

Prije stezanja kazete u univerzalnu stezaljku kazete uklonite višak parafina s vanjske strane kazete kako bi se moglo osigurati stabilno stezanje kazete.

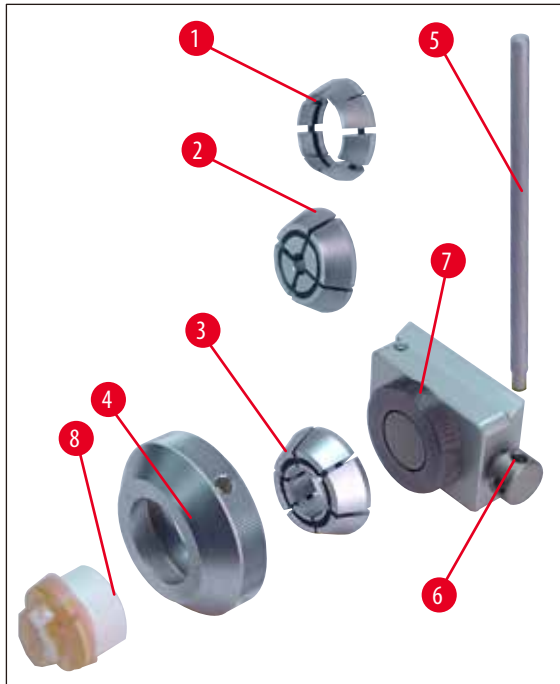
Parafin zalijepljen s vanjske strane kazete može dovesti do zaprljanja univerzalne stezaljke kazete. Prljavština narušava stabilno stezanje kazete i može dovesti do debelo-tankih rezova, drhtaja unutar reza, a u najgorem slučaju do oštećenja uzorka.

Korisnik prije rezanja mora provjeriti stabilno učvršćenje uzorka i po potrebi očistiti zalijepljeni parafin s univerzalne stezaljke kazete u skladu sa smjernicama u poglavlju (→ str. 49 – 6.1 Čišćenje uređaja).

5.9.5 Držač okruglih uzoraka (opcionalno)

**Napomena**

Držač okruglih uzoraka služi za prihvat okruglih objekata.
Na raspolaganju su ulošci za okrugle uzorke promjera 6, 15 i 25 mm.

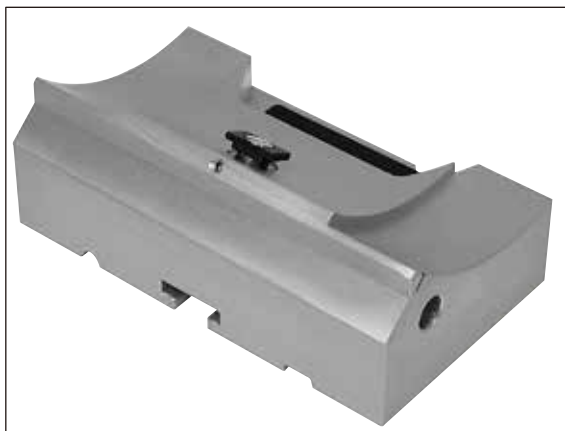


Sl. 26

- Za postavljanje odgovarajućeg uloška (→ Sl. 26-1), (→ Sl. 26-2), (→ Sl. 26-3) skinite stezni prsten (→ Sl. 26-4) okretanjem u smjeru suprotnom od kazaljke na satu.
- Potrebni uložak stavite u stezni prsten (→ Sl. 26-4) i stezni prsten navrnite na navoj (→ Sl. 26-7) okretanjem u smjeru kazaljke na satu.
- Uzorak (→ Sl. 26-8) postavite i za stezanje stezni prsten (→ Sl. 26-4) okrenite u smjeru kazaljke na satu.
- Za orijentaciju stegnutog uzorka postavite klin (→ Sl. 26-5) u otvor (→ Sl. 26-6) i okrenite u smjeru suprotnom od kazaljke na satu kako bi se stega otpustila. Uzorak sada možete okretati tako da je željena strana prema gore.
- Za fiksiranje odabranog položaja klin (→ Sl. 26-5) okrenite u smjeru kazaljke na satu.

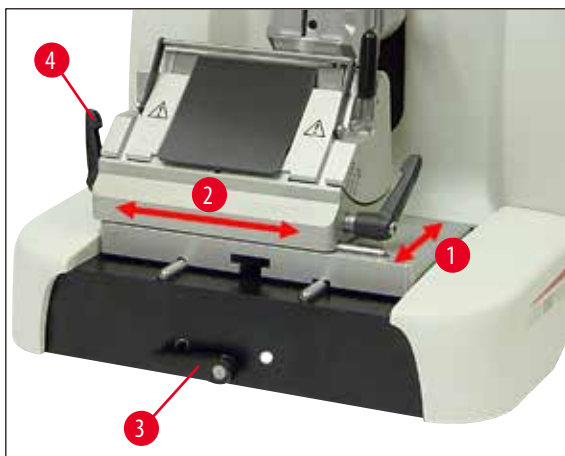
5.9.6 Postolje držača noža

Postolje držača noža bez bočnog pomaka



Sl. 27

Jednodjelno postolje držača noža bez bočnog pomaka (→ Sl. 27) može se pomaknuti samo prema naprijed i natrag na postolju mikrotoma.



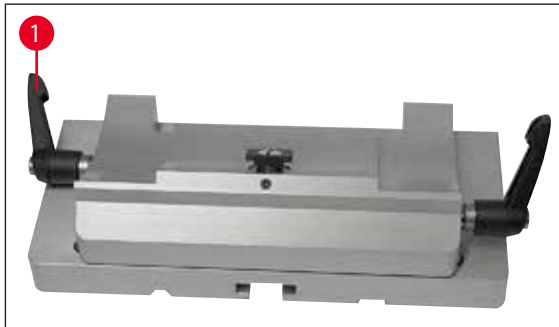
Sl. 28

Pomak u smjeru sjever-jug (→ Sl. 28-1)

Pomak u smjeru sjever-jug omogućuje optimalno namještanje držača noža prema uzorku.

- Za otpuštanje stege okrenite steznu polugu (→ Sl. 28-3) koja se nalazi naprijed na postolju mikrotoma, u smjeru suprotnom od kazaljke na satu.
- držača noža s držačem noža pomaknite naprijed odnosno natrag.
- Za stezanje okrenite polugu (→ Sl. 28-3) u smjeru kazaljke na satu.

Postolje držača noža s bočnim pomakom



SI. 29

Postolje držača noža s bočnim pomakom (→ SI. 29) je dvodjelno i stoga se može pomaknuti na postolju mikrotoma naprijed, natrag, ali i u stranu.

Pomak u smjeru istok-zapad (→ SI. 28-2)

Pomicanje u stranu omogućuje korištenje oštrice čitavom dužinom, a da pri tome nije potrebno izvršiti promjenu na držaču noža.

- Za otpuštanje stege steznu polugu (→ SI. 28-4), (→ SI. 29-1), koja se nalazi lijevo na postolju držača noža, preklonite prema naprijed.
- Postolje držača noža s držačem noža pomaknite u stranu.
- Za stezanje polugu (→ SI. 29-1) preklonite prema natrag.

5.9.7 Držač noža N/NZ



Napomena

Držači noža N i NZ prikladni su za standardne noževe od čelika i čvrstog metala, profila c i d, duljine do 16 cm. Podešavanje visine omogućuje da se bez problema koriste i noževi koji su nekoliko puta naoštreni.

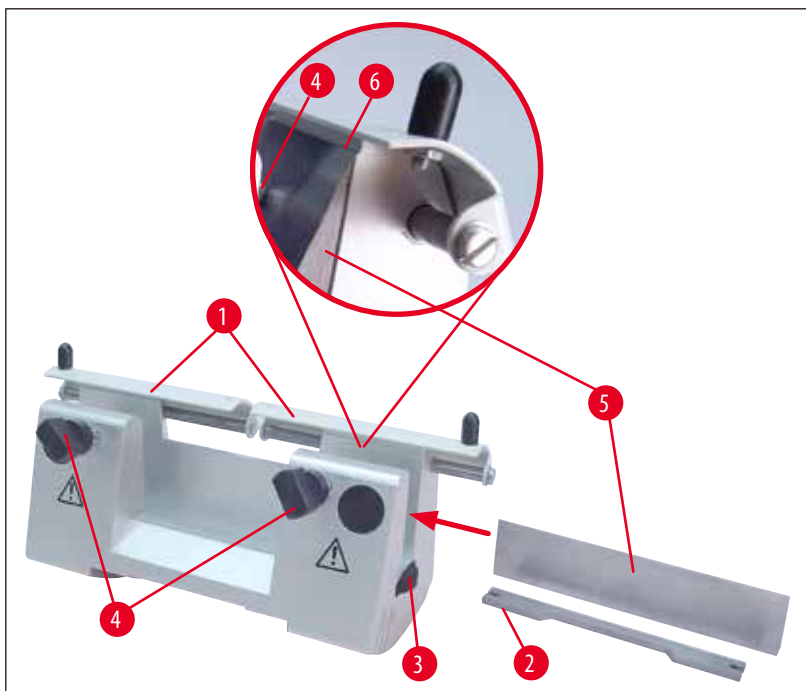
(→ Sl. 30)

Držac noža N

Za prihvat konvencionalnih noževa duljine do 16 cm.

Detalj:

Nož je postavljen i izniveliran



Sl. 30

Stavljanje obloge noža

- Štitnik noža (→ Sl. 30-1) pomaknite prema unutra.
- Oblogu noža (→ Sl. 30-2) u prikazanom položaju postavite na vijke podesive po visini (prekrivene). Poravnati krajevi vijaka podesivih po visini moraju dosjedati u proreze na oba kraja obloge noža.



Upozorenje

Prije nego što se postavi nož, u uređaju moraju biti ugrađeni i držač noža i postolje držača noža!

Postavljanje noža

- Nazubljene matice (→ Sl. 30-3), koje se nalaze desno i lijevo na držaču noža, okrenite u suprotnim pravcima, a oblogu noža pomoću vijaka podesivih po visini pomaknite skroz prema dolje tako da se oštrica noža prilikom postavljanja noža ne ošteti.
- Stezne vijke (→ Sl. 30-4) odvrnite u smjeru suprotnom od kazaljke na satu.
- Nož (→ Sl. 30-5) uhvatite sa stražnje strane i pažljivo umetnite sa strane s oštricom okrenutom prema gore kako je prikazano na slici.

Podešavanje visine noža

Kod namještanja slobodnog kuta oštrica noža mora dosjedati po mogućnosti što točnije u osi okretanja. Kao orijentacija za ispravnu visinu noža služi rub nalijeganja stražnjeg zateznog škripca (→ Sl. 30-6). Oštrica noža mora biti paralelna s tim.

- Nazubljene matice (→ Sl. 30-3) ravnomjerno okrećite prema natrag sve dok oštrica noža nije paralelna s rubom nalijeganja (→ Sl. 30-6) (vidi detalj na slici.) stražnjeg zateznog škripca.
- Za stezanje noža (→ Sl. 30-5) oba stezna vijka (→ Sl. 30-4) ravnomjerno uvrnite u smjeru kazaljke na satu.

Pomicanje noža

- Štitnik noža (→ Sl. 30-1) pomaknite prema unutra.
- Za otpuštanje okrenite stezne vijke (→ Sl. 30-4) u smjeru suprotnom od kazaljke na satu.
- Nož (→ Sl. 30-5) pomičite udesno odnosno ulijevo.
- Za stezanje noža (→ Sl. 30-5) uvijek prvo uvrnite onaj stezni vijak (→ Sl. 30-4), koji se nalazi na strani prema kojoj je pomaknut nož.



Sl. 31

(→ Sl. 31)

Držač noža NZ

Za prihvat konvencionalnih noževa i onih od tvrdog metala duljine do 16 cm.

Pritisna ploča noža (→ Sl. 31-1) za veliku stabilnost i potpuno korištenje oštrice noža.

5.9.8 Držač noža E/E-TC



Napomena

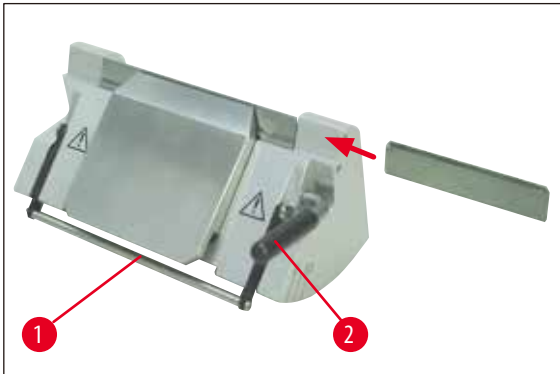
Držač noža E-TC je prikladan za TC-65 jednokratne oštrice od tvrdog metala.



Upozorenje

Prije nego što se postavi oštrica, u uređaju moraju biti ugrađeni i držač noža i postolja držača noža!

Postavljanje oštrice, držača noža E i E-TC



Sl. 32

(→ Sl. 32) Držak noža E-TC

- Štitnik noža (→ Sl. 32-1) preklopite prema dolje.
- Za postavljanje oštrice desnu steznu polugu (→ Sl. 32-2) preklopite prema naprijed.
- Oštricu umetnite oprezno, sa strane. Pritom pazite na to da se oštrica stegne paralelno s gornjim rubom pritisne ploče.
- Za stezanje oštrice steznu polugu (→ Sl. 32-2) preklopite prema gore.

5.9.9 Držak noža E



Napomena

Držak oštrice optimiziran za korištenje s jednokratnim oštricama Leica Biosystems.

Oštrice su dostupne u dvije dimenzije.

Za oštrice za tanke rezove (→ Sl. 33-3) (D x V x Š): (80 +/-0,05) mm x (8 +0/- 0,1) mm x (0,254 +/-0,008) mm, a za oštrice za deblje rezove (→ Sl. 33-2) (D x V x Š): (80 +/-0,05) mm x (14 +0/-0,15) mm x (0,317 +/-0.005) mm., koje se razlikuju u stražnjoj pritisnoj ploči (→ Sl. 34-1).

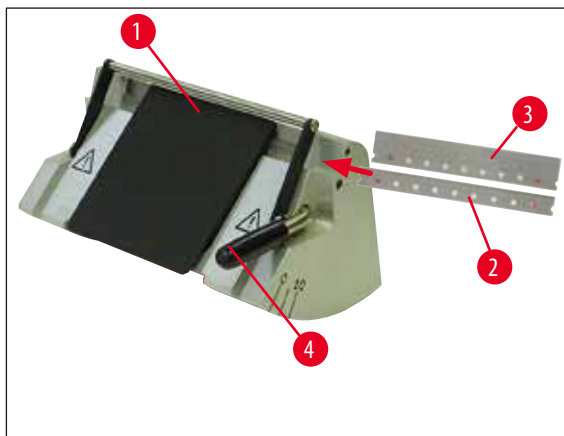
Pritisna ploča za drugi tip oštrice može se pojedinačno kupiti i lako zamijeniti.

Postavljanje oštrice



Upozorenje

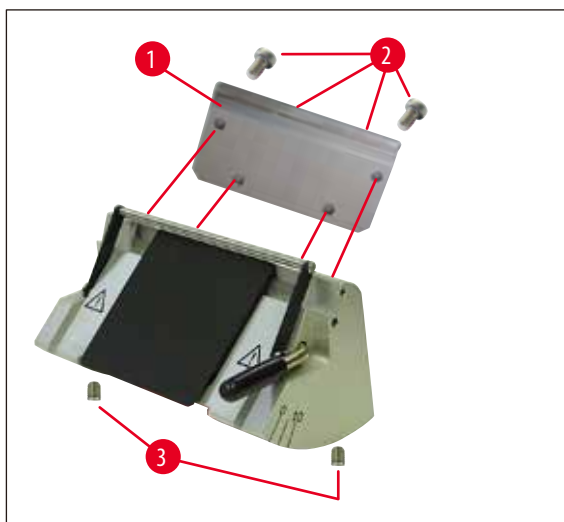
Prije nego što se postavi oštrica, u uređaju moraju biti ugrađeni i držak noža i postolje držača noža!



Sl. 33

- Štitnik noža (→ Sl. 33-1) preklopite prema dolje.
- Za postavljanje oštrice steznu polugu (→ Sl. 33-4) preklopite prema naprijed.
- Oštricu (→ Sl. 33-2) ili (→ Sl. 33-3) umetnite oprezno, sa strane.
- Za stezanje oštrice steznu polugu (→ Sl. 33-4) preklopite prema gore.

Zamjena stražnje pritisne ploče (→ Sl. 34-1)



Sl. 34

- Četiri vijka (→ Sl. 34-2) na stražnjoj strani držača noža otpustite i odvijte pomoću imbus ključa s ručicom veličine SW 4.
- Skinite pritisnu ploču (→ Sl. 34-1).
- pritisnu ploču pričvrstite sa 4 vijka (→ Sl. 34-2). Pritom vijke pritegnite samo onoliko da pritisnu ploču možete nakon toga podesiti po visini i paralelnom hodu.

Namještanje stražnje pritiskne ploče



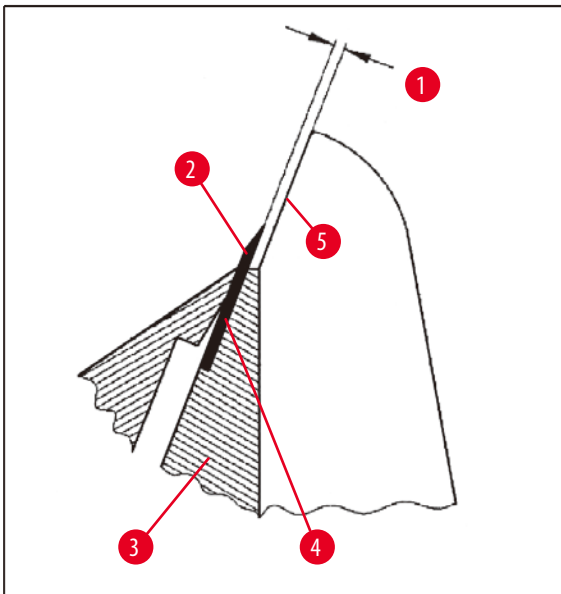
Upozorenje

Nakon svakog vađenja odnosno zamjene pritiskne ploče treba voditi računa da ona stoji ispravno.

Ako je potrebno, onda je treba ponovo namjestiti.

Stražnja pritiskna ploča (→ Sl. 35-3) naliježe na dva zatična vijka (→ Sl. 34-3) koji omogućuju podešavanje visine i paralelno namještanje.

Njima se može pristupiti kroz otvore na donjoj strani držača noža. Za namještanje je potreban imbus ključ veličine SW 2.



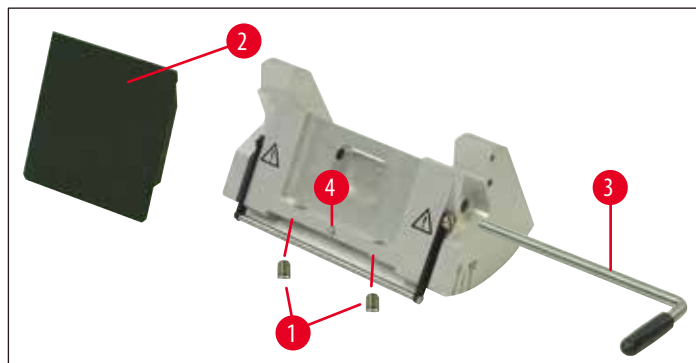
Sl. 35

(→ Sl. 35-1) 0,1 - 0,2 mm

- Postavite pritisku ploču (→ Sl. 35-3), a vijke (→ Sl. 34-2) pritegnite samo onoliko da se pritiska ploča može pomicati.
- Pritisku ploču sa zatičnim vijcima (→ Sl. 34-3) namjestite tako da je površina nalijeganja (→ Sl. 35-4) za oštricu (→ Sl. 35-2) oko 0,1 - 0,2 mm viša od površine škripca na stranama držača noža (→ Sl. 35-5).
To je prije svega važno za one uređaje čije postolje držača noža nema bočni pomak.
- Prilikom namještanja pazite da pritiska ploča bude paralelna sa škripcima koji se nalaze sa strane držača noža.
- Pritegnite vijke (→ Sl. 34-2).

Namještanje prednje pritisne ploče

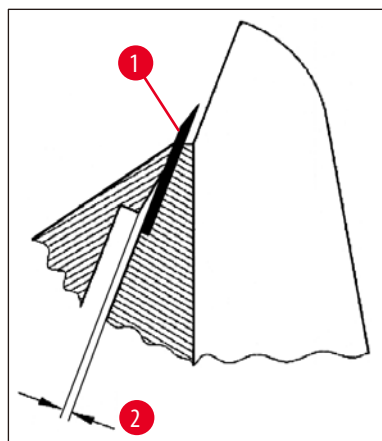
Prednja pritisna ploča može se podesiti po visini pomoću zatičnih vijaka (→ Sl. 36-1) na donjoj strani držača noža. Njima se može pristupiti kroz otvore na donjoj strani držača noža. Za namještanje je potreban imbus ključ veličine SW 2.



Sl. 36

- Pritisnu ploču (→ Sl. 36-2) postavite u položaj, postavite steznu polugu (→ Sl. 36-3) i pritisnu ploču samo lagano stegnite steznom polugom.
- ploču podesite po visini pomoću vijaka (→ Sl. 36-1).
Gornji rubovi obje pritisne ploče (→ Sl. 36-2) i (→ Sl. 35-3) moraju biti paralelni i na istoj visini.

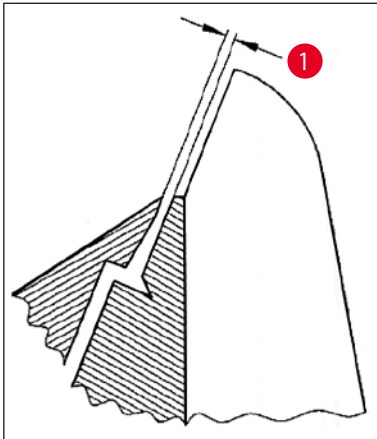
Slobodni kut prednje pritisne ploče (→ Sl. 36-2) možete namjestiti pomoću zatičnog vijka (→ Sl. 36-4) do kojeg se može doći iznutra kroz otvor na donjoj strani držača noža (→ Sl. 36).



Sl. 37

(→ Sl. 37-2) oko 0,05 mm

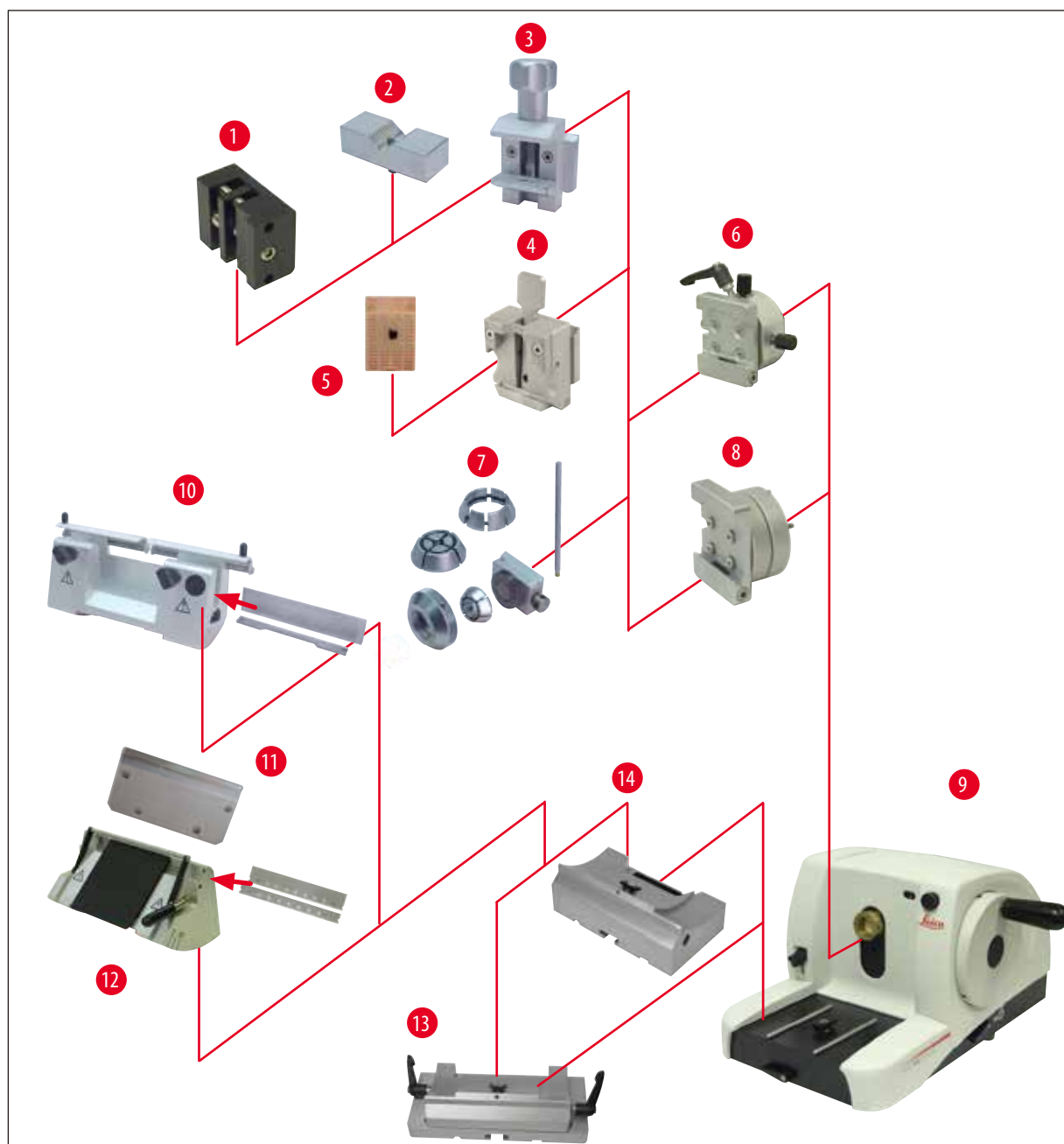
(→ Sl. 38-1) 0,4 - 0,8 mm



Sl. 38

- Postavite oštricu (→ Sl. 37-1) i lagano je stegnite steznom polugom (→ Sl. 36-3).
- Pritisnu ploču (→ Sl. 36-4) namjestite pomoću vijka (→ Sl. 36-2) tako da samo gornji rub pritisne ploče vrši pritisak na oštricu. Mora se vidjeti raspor (→ Sl. 37). Za namještanje je potreban mali odvijač (oko 3,0 x 70).
- Prilikom namještanja pazite da je razmak između dvije pritisne ploče oko 0,4-0,8 mm (→ Sl. 38-1).

5.9.10 Pregled - pribor



Sl. 39

- (→ Sl. 39-1) Zatezna stezaljka za foliju tipa I
- (→ Sl. 39-2) Uložak prizme za okrugle uzorke
- (→ Sl. 39-3) Standardna stezaljka objekta
- (→ Sl. 39-4) Univerzalna stezaljka kazete
- (→ Sl. 39-5) Standardna kazeta
- (→ Sl. 39-6) Prihvat držača uzorka, s orijentacijom
- (→ Sl. 39-7) Držač okruglih uzoraka
- (→ Sl. 39-8) Prihvat držača uzorka, nepomičan

- (→ Sl. 39-9) Leica RM2125 RTS osnovni uređaj
- (→ Sl. 39-10) Držac noža N za čelične noževe i one od tvrdog metala
- (→ Sl. 39-11) Pritisna ploča, zamjenjiva
- (→ Sl. 39-12) Držac noža E za oštrice
- (→ Sl. 39-13) Postolje držača noža s bočnim pomakom
- (→ Sl. 39-14) Postolje držača noža, nepomično

6. Čišćenje i održavanje

6.1 Čišćenje uređaja



Upozorenje

Prije vađenja držača noža uvijek najprije uklonite nož odnosno oštricu!

Nekorištene noževe uvijek čuvajte u kutiji za noževe!

Nikada ne ostavljajte nož s oštricom okrenutom prema gore i nikad ne pokušavajte uhvatiti nož koji pada!

Očistite čelične noževe otopinom na bazi alkohola ili acetonom.

Kada koristite sredstva za čišćenje, molimo pridržavajte se mjera sigurnosti proizvođača i laboratorijskih propisa u zemlji u kojoj se radi!

Za čišćenje vanjskih površina ne koristite alkohol, sredstva za čišćenje koja sadrže alkohol (sredstvo za pranje stakla!), sredstva za ribanje kao i sredstva koja sadrže aceton ili ksilen. Lakirane površine nisu otporne na ksilen ili aceton!

Prilikom čišćenja tekućina ne smije dospjeti u unutrašnjost uređaja!



Upozorenje

Ulje se prosulo i nije se odmah očistilo.

Ozbiljne ozljede po osobe, na primjer, ako se okliznu i dođu u kontakt s opasnim dijelovima kao što su nož/oštrica instrumenta.

- Uvijek osigurajte da nema prosutog ulja.
- Ako se ulje prospe, odmah ga očistite, temeljito i u potpunosti.

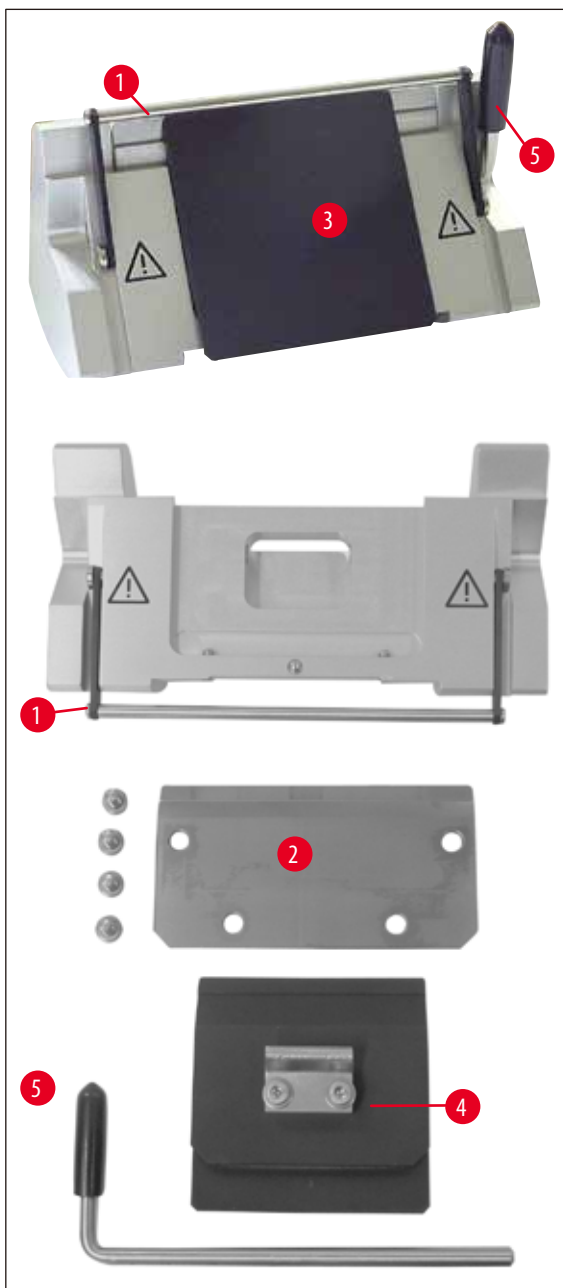
Prije svakog čišćenja provedite sljedeće korake:

- stezaljku objekta u gornji krajnji položaj i aktivirajte blokadu ručnog kotača.
- izvadite iz držača noža i umetnite je u spremnik na dnu dispENZERA odnosno nož izvadite iz držača noža i stavite u kutiju za noževe.
- Za čišćenje skinite postolje držača noža i držač noža.
- Uzorak izvadite iz stezaljke objekta.
- Suhim kistom uklonite otpatke rezanja.
- Izvadite stezaljku objekta izvadite i zasebno je očistite.

Uređaj i vanjske površine

Ako je potrebno, lakirane vanjske površine možete očistiti blagim, uobičajenim sredstvom za čišćenje u kućanstvu ili sapunicom, a zatim obrisati vlažnom krpom.

Držač noža E



Sl. 40

Za čišćenje držača noža potrebno ga je rastaviti. Za čišćenje možete izvaditi prednju pritisnu ploču.

U tu svrhu postupite na sljedeći način:

- Štitnik noža (→ Sl. 40-1) preklopite prema dolje.
- Steznu polugu (→ Sl. 40-5) oštrice okrenite prema dolje.
- Oštricu pažljivo izvadite, propisno je zbrinite.
- Steznu polugu (→ Sl. 40-5) izvucite u stranu.
- Skinite pritisnu ploču (→ Sl. 40-4).
- Očistite sve dijelove držača noža.



Napomena

U slučaju čišćenja više držača noža istovremeno, **NE SMIJU** se zamijeniti pojedinačni dijelovi! Neobraćanje pažnje dovodi do problema pri rezanju!



Upozorenje

Za čišćenje i uklanjanje parafina ne koristite ksilen ili sredstva za čišćenje koja sadrže alkohol (npr. sredstvo za pranje stakla).

- dijelove stavite na upijajuću krpu u ormar za sušenje (do maks. 65 °C) i pustite da parafinska prljavština isteče.

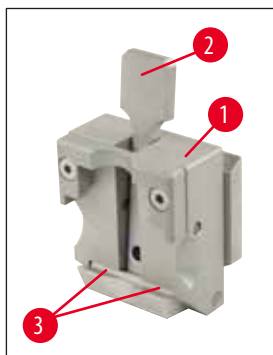


Upozorenje

Prilikom vađenja dijelova iz ormara za sušenje (65 °C) postoji opasnost od opekline. Preporučamo nošenje zaštitnih rukavica!

- čišćenja pomične dijelove držača noža podmažite uljem za pogonske dijelove u tankom sloju (→ str. 52 – 6.2 Napomene za održavanje).
- Sastavljanje se obavlja obrnutim redoslijedom!
- Prilikom ugradnje vodite računa da je gornji rub pritisne ploče (→ Sl. 40-4) paralelan i na istoj visini kao i gornji rub stražnje pritisne ploče (→ Sl. 40-2) (vidi (→ str. 43 – Sl. 34), (→ str. 44 – Sl. 35)). Ako je potrebno, namjestite pritisne ploče (→ str. 47 – 5.9.10 Pregled - pribor).

Univerzalna stezaljka kazete



SI. 41

- Za temeljno čišćenje ostataka parafina izvadite stezaljku kazete (→ Sl. 41-1).
- Za čišćenje ne koristite ksilen već nadomjestke ksilena ili odstranjivač parafina (npr. "Para Gard").
- Stezaljku kazete (→ Sl. 41-1) možete staviti i u vrući ormar za sušenje maksimalne temperature 65 °C dok tekući vosak ne isteče.



Upozorenje

Prilikom vađenja dijelova iz ormara za sušenje (65 °C) postoji opasnost od opekline. Preporučamo nošenje zaštitnih rukavica!

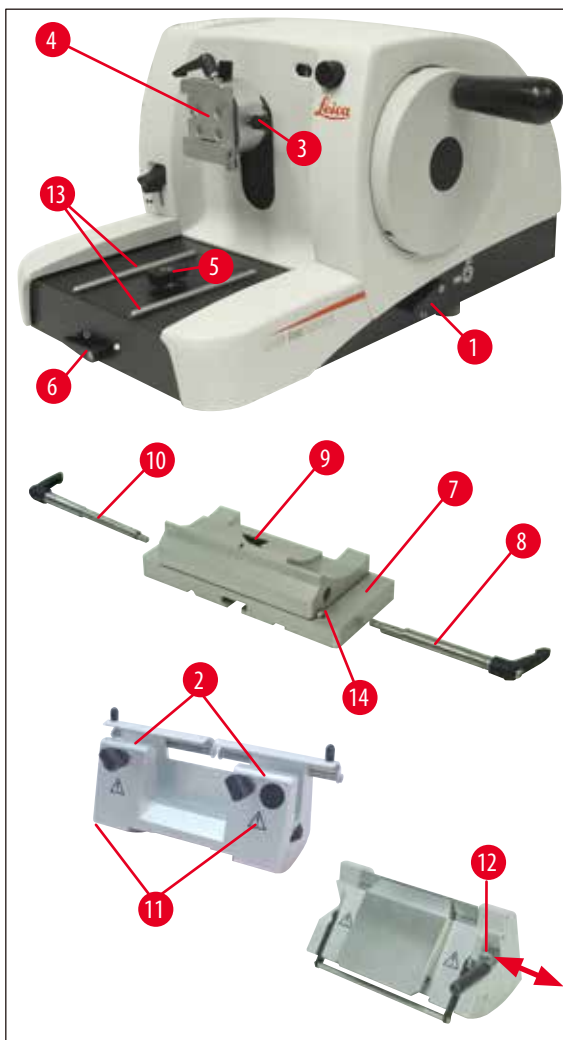
- Ostatke voska uklonite suhom krpom.
- Nakon takvog čišćenja u peći uvijek podmažite osovinu i oprugu stezne poluge (→ Sl. 41-2) (vidi također poglavlje (→ str. 52 – 6.2 Napomene za održavanje)).

6.2 Napomene za održavanje



Upozorenje

Za radove održavanja i popravljanja uređaj smiju otvoriti samo ovlašteni serviseri.



Sl. 42

Uređaj uglavnom nije potrebno održavati. Kako bi se osigurao rad uređaja duže vremena, preporučujemo sljedeće:

- treba pregledati servisni tehničar ovlašten od strane tvrtke Leica najmanje 1x godišnje.
- Sklapanje ugovora o održavanju nakon isteka jamstvenog roka. Više o tome saznat ćete od servisne službe.
- Uređaj očistite svaki dan.
- mjesečno podmažite sljedeće dijelove s isporučenim uljem (1- 2 kapi su dovoljne):
- Pomične dijelove prihвата držača uzorka (→ Sl. 42-10) i rašljasti prihvat (→ Sl. 16).
- T-dio (→ Sl. 42-5) na postolju mikrotoma.
- Stezne poluge (→ Sl. 42-1) i (→ Sl. 42-6) na mikrotomu.
- Vodilice (→ Sl. 42-13) postolja držača noža na postolju mikrotoma.
- Stezne poluge (→ Sl. 42-10) i (→ Sl. 42-8) koje se nalaze desno i lijevo na postolju držača noža.
- Vodilicu (→ Sl. 42-14) bočnog pomaka na postolju držača noža (→ Sl. 42-7).
- T dio (→ Sl. 42-9) na postolju držača noža (→ Sl. 42-7).
- Klizne površine štitnika noža (→ Sl. 42-2) i nazubljene matice (→ Sl. 42-11) na držaču noža N.
- Steznu polugu (→ Sl. 42-12) na držaču noža E.
- Osovinu (→ Sl. 41-3) stezne poluge stezaljke kazete (→ Sl. 41).

7. Opcionalni pribor

Naziv	Narudžbeni broj
Postolje držača noža, nepomično, srebrno	14 0502 37962
Postolje držača noža, s bočnim pomakom, srebrno	14 0502 37992
Držac noža N, srebrni	14 0502 37993
Držac noža NZ, srebrni	14 0502 37994
Držac noža E, za SB oštrice mikrotoma, srebrni	14 0502 37995
Držac noža E, za BB oštrice mikrotoma, srebrni	14 0502 37996
Pritisna ploča držača noža, za SB oštrice mikrotoma	14 0502 29551
Pritisna ploča držača noža, za BB oštrice mikrotoma	14 0502 29553
Držac noža E-TC za jednokratne oštrice od tvrdog metala, srebrni	14 0502 37997
Jednokratne oštrice Leica 819 – tanki rezovi, 1 pakiranje od 50 komada	14 0358 38925
Jednokratne oštrice Leica 819 – tanki rezovi, 10 pakiranja od 50 komada	14 0358 38382
Jednokratne oštrice Leica 818 – deblji rezovi, 1 pakiranje od 50 komada	14 0358 38926
Jednokratne oštrice Leica 818 – deblji rezovi, 10 pakiranja od 50 komada	14 0358 38383
Jednokratne oštrice Leica TC-65	14 0216 26379
Nož 16 cm, profil c, čelik	14 0216 07100
Nož 16 cm, profil d, čelik	14 0216 07132
Nož, duljine 16 cm, profil d, tvrdi metal	14 0216 04813
Nož, duljine 16 cm, profil c, tvrdi metal	14 0216 04206
Kutija za noževe, s pregradama	14 0213 11140
Prihvat uzorka, nepomičan, srebrni	14 0502 38006
Standardna stezaljka objekta, srebrni	14 0502 37998
Uložak prizme, srebrni	14 0502 38000
Univerzalna stezaljka kazete, srebrna	14 0502 37999
Zatezna stezaljka za foliju, tip I, crna	14 0402 09307
Držac okruglih uzoraka, sa 3 stezna prstena, srebrni	14 0502 38002
Posuda za otpatke rezanja	14 0402 13128
Zaštita od prašine	14 0212 53157
Zaštitne rukavice, otporne na rezanje, vel.S	14 0340 40859
Zaštitne rukavice, otporne na rezanje, vel.M	14 0340 29011



Sl. 43

Postolje držača noža, nepomično

srebrno, za držače noža N, NZ, E i E-TC

Narudžbeni broj: 14 0502 37962

Sl. 44

Postolje držača nožas bočnim pomakom
za Leica RM2125 RTS, srebrni
za držače noža N, NZ, E i E-TC,
uključujući steznu polugu**Narudžbeni broj:** 14 0502 37992

Sl. 45

Držać noža Nsrebrni, za prihvat konvencionalnih
noževa duljine do 16 cm,
podešavanje visine oštrice noža,
zasebno namještanje slobodnog kuta,
pomični štitić noža.**Narudžbeni broj:** 14 0502 37993

Sl. 46

Držać noža NZsrebrni
za prihvat konvencionalnih noževa i onih od tvrdog metala
duljine do 16 cm, pritisna ploča noža za veliku stabilnost i
potpuno korištenje oštrice noža, podešavanje visine oštrice noža,
zasebno namještanje slobodnog kuta, pomični štitić noža.**Narudžbeni broj:** 14 0502 37994



Sl. 47

Držatelj noža E

Držatelj noža E optimiziran je za korištenje s jednokratnim oštrocama za tanke rezove Leica Biosystems dimenzija (D x V x Š):

(80 +/-0,05) mm x (8 +/-0/-0,1) mm x (0,254 +/-0,008) mm, za Leica RM2125 RTS, srebrni, brzostezni sustav, namještanje slobodnog kuta, pomični štitnik noža

Priloženi alat:

- imbus ključ s nastavkom, SW 4.0 14 0222 33111
- imbus ključ s ručicom, SW 2.0 14 0194 04790
- 1 odvijač 3 x 50 14 0170 11568

Narudžbeni broj:

14 0502 37995



Sl. 48

Držatelj noža E

Držatelj noža E optimiziran je za korištenje s jednokratnim oštrocama za deblje rezove Leica Biosystems dimenzija (D x V x Š):

(80 +/-0,05) mm x (14 +/-0/-0,15) mm x (0,317 +/-0,005) mm,

Leica RM2125 RTS, srebrni, brzostezni sustav, namještanje slobodnog kuta, pomični štitnik noža

Priloženi alat:

- imbus ključ s nastavkom, SW 4.0 14 0222 33111
- imbus ključ s ručicom, SW 2.0 14 0194 04790
- odvijač 3 x 50 14 0170 11568

Narudžbeni broj:

14 0502 37996



Sl. 49

Pritisna ploča držatelja noža S

22°, za ošttrice mikrotoma za tanke rezove

Narudžbeni broj:

14 0502 29551

22°, za ošttrice mikrotoma za deblje rezove

Narudžbeni broj:

14 0502 29553



Sl. 50

Držač noža E-TC

za jednokratne oštrice od tvrdog metala TC-65, srebrni brzostezni sustav, nehrđajuća stezna ploča od plemenitog čelika, stražnja pritiska ploča od tvrdog metala

Narudžbeni broj: 14 0502 37997



Sl. 51

Jednokratne oštrice za tanke rezove (819)

Dimenzije (D x V x Š):

(80 +/-0,05) mm x (8 +0/- 0,1) mm x (0,254 +/-0,008) mm

1 pakiranje od 50 komada

Narudžbeni broj: 14 0358 38925

10 pakiranje od 50 komada

Narudžbeni broj: 14 0358 38382



Sl. 52

Jednokratne oštrice za deblje rezove (818)

Dimenzije (D x V x Š):

(80 +/-0,05) mm x (14 +0/-0,15) mm x (0,317 +/-0,005) mm

1 pakiranje od 50 komada

Narudžbeni broj: 14 0358 38926

10 pakiranje od 50 komada

Narudžbeni broj: 14 0358 38383



Sl. 53

Jednokratne oštrice Leica TC-65

Leica TC-65 mikrotom sustav jednokratnih oštrica za rezanje tvrdih materijala uzorka. Leica TC-65 jednokratne oštrice od tvrdog metala su specijalno razvijene za zahtjeve u laboratorijima u kojima se rutinski režu tvrdi, tupi materijali. Jedinstveni tvrdi metal od finog zrna jamči rezove do oko 1 µm. Oštrice se u potpunosti mogu reciklirati.

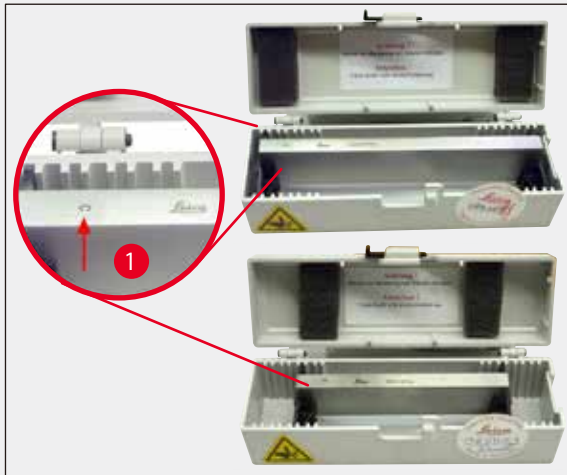
Duljina: 65 mm

debljina: 1 mm

visina: 11 mm

1 pakiranje od 5 komada.

Narudžbeni broj: 14 0216 26379



Sl. 54

Nož 16 cm, profil c, čelik

Nože, duljine 16 cm, profil c

Napomena: Sadrži kutiju za noževe 14 0213 11140

Narudžbeni broj:**14 0216 07100**

(→ Sl. 54-1) Profil



Sl. 55

Nož 16 cm, profil d, čelik

Nože, duljine 16 cm, profil d

Napomena: Sadrži kutiju za noževe 14 0213 11140

Narudžbeni broj:**14 0216 07132**

Sl. 56

Nož 16 cm, profil d, tvrdi metal

Nože, duljine 16 cm, tvrdi metal, profil d

Napomena: Sadrži kutiju za noževe 14 0213 11140

Narudžbeni broj:**14 0216 04813****Nož 16 cm, profil c, tvrdi metal**

Nož, duljine 16 cm, tvrdi metal, profil c

Napomena: Sadrži kutiju za noževe 14 0213 11140

Narudžbeni broj:**14 0216 04206**

(→ Sl. 56-1) Serijski broj noža od tvrdog metala



SI. 57

Kutija za noževe

kutija za noževe s pregradama (plastična),
za 1 ili 2 noža: dugačka 10 - 16 cm
(noževi od tvrdog metala ili SM2500: samo za 1 nož!)

Narudžbeni broj:**14 0213 11140**

SI. 58

Pihvat držača uzorka

Nepomičan
Leica RM2125 RTS, srebrna

Narudžbeni broj:**14 0457 46996****Napomena**

Za opremanje vašeg mikrotoma ovim dodatnim priborom stupite u kontakt s vašim Leica zastupnikom ili s tehničkom službom tvrtke Leica Biosystems Nussloch GmbH.

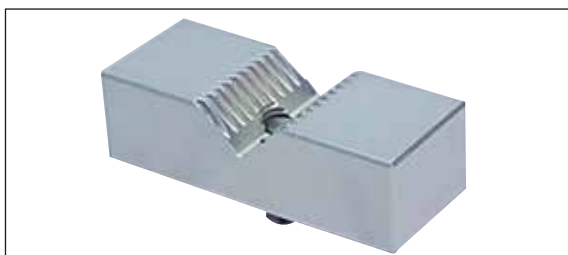


SI. 59

Standardna stezaljka objekta

40 x 40 mm
s adapterom, srebrna

Narudžbeni broj: 14 0502 37998



SI. 60

Uložak prizme

za standardnu zateznu stezaljku,
srebrna

Narudžbeni broj: 14 0502 38000



SI. 61

Univerzalna stezaljka kazete

Zs adapterom
Leica RM2125 RTS, srebrna
porabu sa standardnim kazetama dimenzija od najmanje
39,8 x 28 mm i maksimalno 40,9 x 28,8 mm.

Narudžbeni broj: 14 0502 37999

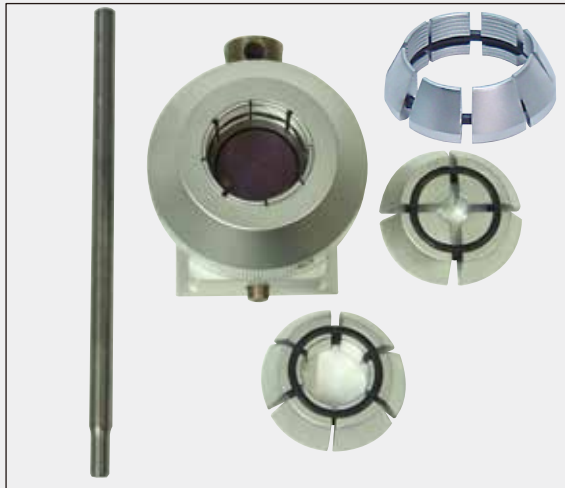


SI. 62

Zatezna stezaljka za foliju tipa I

za standardnu zateznu stezaljku, crna
Maksimalna veličina uzorka: 25 x 13 mm

Narudžbeni broj: 14 0402 09307



SI. 63

Držac okruglih uzoraka

Zs adapterom,
sa 3 stezna prstena, srebrni

Narudžbeni broj:**14 0502 38002**

SI. 64

Posuda za otpatke rezanja**Narudžbeni broj:****14 0402 13128**

SI. 65

Zaštita od prašine**Narudžbeni broj:****14 0212 53157**

SI. 66

Zaštitne rukavice

otporne na rezanje, vel.S

Narudžbeni broj:**14 0340 40859**

otporne na rezanje, vel.M

Narudžbeni broj:**14 0340 29011**

8. Rješavanje problema



Napomena

U sljedećoj tablici su navedeni najčešći poznati problemi, koji mogu nastati za vrijeme rada s uređajem, zajedno s mogućim uzrocima i postupkom njihova rješavanja.

8.1 Moguće pogreške

Problem	Mogući uzrok	Otklanjanje pogreške
<p>1. Debeli/tanki rezovi</p> <p>Kod rezova postoje naizmjenice tanki i deblji rezovi ili drhtaji pri rezovima ili se uzorak istrigne iz uležištenja. U ekstremnim slučajevima uopće nema rezova.</p>	<ul style="list-style-type: none"> Oštrica, držač noža ili orijentacija nisu dovoljno stegnuti. Tupa oštrica. Pritisna ploča oštećena ili pogrešno namještena. Premali slobodni kut noža/oštrice. 	<ul style="list-style-type: none"> steže li se kazeta stabilno u univerzalnoj stezaljci kazeta. Ako je univerzalna stezaljka kazeta zaprljana parafinom, očistite USK (→ str. 49 – 6.1 Čišćenje uređaja) uporabi kazeta s oblikom prilagođenim poklopcem provjerite dozvoljava li rub odlamanja stabilno stezanje kazete, po potrebi uklonite oštri rub ili stegnite kazetu u univerzalnu stezaljku kazete horizontalno umjesto vertikalno. su dimenzije kazeta u navedenim tolerancijama, a kazeta se ne može stabilno stegnuti, onda je univerzalna stezaljka kazete možda pogrešno namještena odn. neispravna. U tom slučaju prepustite provjeru i ponovno namještanje univerzalne stezaljke kazete tehničkoj službi. Pri uporabi drugih kazeta koje nisu Leica Biosystems, a posebice kazeta tankih stijenki, može doći do deformacije kazete ili drugih problema s pričvršćivanjem. Ako se pri stezanju kazete utvrdi da ona nije stabilno pričvršćena, valja koristiti alternativnu zateznu stezaljku. Bočno pomaknite držač noža ili stavite novu oštricu. Postavite novu pritisnu ploču odnosno koristite novi držač noža. pokušajte s većim slobodnim kutom sve dok ne pronađete optimalni kut.

Problem	Mogući uzrok	Otklanjanje pogreške
2. Sabijanje rezova Rezovi su jako sabijeni, na njima ima pregiba ili su stisnuti zajedno.	<ul style="list-style-type: none"> Tupa oštrica. Uzorak je previše topao. Prevelika brzina rezanja. 	<ul style="list-style-type: none"> Koristite drugi dio oštrice odnosno novu oštricu. Ohladite uzorak prije rezanja. Smanjite brzinu rezanja.
3. "Traka" u rezovima Kod držača noža E	<ul style="list-style-type: none"> Na stražnjoj pritisnoj ploči držača noža se nakupio parafin. 	<ul style="list-style-type: none"> Parafin odande redovito uklonite.
4. Zvukovi pri rezanju Nož škripi pri rezanju tvrdih uzoraka. Rezovi pokazuju ogrebotine odnosno znakove oštećenja.	<ul style="list-style-type: none"> Prevelika brzina rezanja. Preveliki slobodni kut. Nedovoljno stegnut držač objekta i/ili držač noža. 	<ul style="list-style-type: none"> Polako okrenite ručni kotač. smanjite slobodni kut sve dok ne pronađete optimalni kut. sve vijke i spojeve sa stezaljkama na sustavu držača objekta i držaču noža. Ako je potrebno, zategnite poluge i vijke.

8.2 Funkcionalne smetnje

Problem	Mogući uzrok	Otklanjanje pogreške
1. Nema pomaka unosa, a time niti rezanja.	<ul style="list-style-type: none"> Dosegnut je prednji graničnik. 	<ul style="list-style-type: none"> Uzorak vratite unatrag okretanjem kotača za grubi unos.
2. Jako trošenje oštrice	<ul style="list-style-type: none"> Primijenjena je prevelika sila rezanja. 	<ul style="list-style-type: none"> brzinu rezanja i/ili debljinu reza prilikom poravnavanja. Odaberite manju debljinu reza, sporije okrećite ručni kotač.

9. Jamstvo i servis

Jamstvo

Leica Biosystems Nussloch GmbH jamči da je isporučeni ugovoreni proizvod bio podvrgnut detaljnoj kontroli kvalitete na temelju vlastitih ispitnih standarda Leice te da je proizvod bez greške i ispunjava sve tehničke specifikacije i/ili zajamčene karakteristike.

Jamstvo se odnosi na sadržaj zaključenog ugovora. Vrijede samo oni jamstveni uvjeti vaše Leica prodajne jedinice ili tvrtke od koje ste naručili ugovoreni proizvod.

Servisne informacije

Ako trebate tehničku podršku za korisnike ili rezervne dijelove, molimo kontaktirajte vašeg Leica zastupnika ili trgovca Leica proizvoda kod kojeg ste naručili uređaj.

Potrebni su sljedeći podaci o uređaju:

- Oznaka modela i serijski broj uređaja.
- Lokacija uređaja i kontakt osoba.
- Razlog za poziv servisu.
- Datum isporuke

Otpisivanje i zbrinjavanje

Uređaj ili dijelove uređaja treba zbrinuti u skladu s važećim zakonskim propisima.

10. Potvrda o dekontaminaciji

Svaki proizvod koji će biti vraćen tvrtki Leica Biosystems ili zahtijeva postupke održavanja na mjestu korištenja potrebno je temeljito očistiti i dekontaminirati. Potreban obrazac za potvrdu o dekontaminaciji pronađite na našoj internetskoj stranici www.LeicaBiosystems.com u sklopu izbornika proizvoda. Sve zatražene podatke potrebno je unijeti u ovaj obrazac.

Bude li proizvod vraćen proizvođaču, potrebno je uz proizvod dostaviti ili servisnom tehničaru predati primjerak ispunjene i potpisane potvrde o dekontaminaciji. Korisnik će se smatrati odgovornim za proizvode koji su vraćeni proizvođaču bez potvrde o dekontaminaciji ili s nepotpuno ispunjenom potvrdom o dekontaminaciji. Povratne pošiljke koje tvrtka ocijeni potencijalno opasnima bit će upućene natrag pošiljatelju o njegovom/njezinom trošku i riziku.

www.LeicaBiosystems.com



Leica Biosystems Nussloch GmbH
Heidelberger Strasse 17 - 19
D-69226 Nussloch
Njemačka

Telefon: +49 - (0) 6224 - 143 0
Faks: +49 - (0) 6224 - 143 268
Internet: www.LeicaBiosystems.com