

Leica RM2125 RTS

轮转式切片机

使用说明书
中文版

订单号：14 0457 89102 - 修订版 S

本使用说明书务必与仪器一同存放，
请在使用仪器前仔细阅读。

CE



产品名称：轮转式切片机

产品型号：Leica RM2125 RTS 生产日期：见标签

备案人名称：徕卡显微系统(上海)有限公司

备案人住所：中国(上海)自由贸易试验区金藏路258号T20-1幢1层、2层、3层A区、4层A区、6层、T20-5幢301室

联系方式：021-58994990

生产企业名称：徕卡显微系统(上海)有限公司

生产企业住所：中国(上海)自由贸易试验区金藏路258号T20-1幢1层、2层、3层A区、4层A区、6层、T20-5幢301室

生产地址：中国(上海)自由贸易试验区金藏路258号T20-1幢1层、2层、3层A区、4层A区、6层、T20-5幢301室

联系方式：021-58994990

生产备案凭证编号：沪浦药监械生产备20010623号

医疗器械备案凭证编号：沪浦械备20170019号

产品技术要求编号：沪浦械备20170019号

售后服务提供商名称：徕卡显微系统(上海)贸易有限公司

售后服务提供商地址：中国(上海)自由贸易试验区富特北路127号3楼C部位

售后服务提供商电话：400 658 0692

本手册所含信息、数据资料、注意事项和价值评判只代表我们目前通过该领域研究所掌握的科学知识和先进技术。

我们没有义务根据最新技术发展定期更新本手册，也没有义务为客户提供本手册的副本或更新资料等。

根据每个个案所适用的国家法律体系的规定，对于本手册所含的错误描述、图表和技术插图等，我们不承担任何责任。

需要特别指出的是，对于本手册的陈述或其他信息所造成的任何直接或间接经济损失或损坏，我们概不负责。

陈述、图画、插图和其他关于当前使用说明书的内容或技术细节的信息不视为我们的产品的保证特征。

保证特征仅由我们自己 and 我们的客户之间达成的合同条款确定。

徕卡公司保留更改技术规格和制造工艺的权利，恕不另行通知。只有这样，才有可能不断提高我们的产品采用的技术和制造技艺。

本文档受著作权法保护。本文档一切版权均属于徕卡显微系统(上海)有限公司所有。

以印刷、影印、缩影、网络摄像或其他方法 – 包括任何电子系统和媒介 – 复制本文档的文本和插图 (或其任何部分) 需要事先征得徕卡显微系统(上海)有限公司明确书面许可。

仪器序列号和制造年份请参见仪器上的铭牌。

© 徕卡显微系统(上海)有限公司



徕卡显微系统(上海)有限公司
中国(上海)自由贸易试验区
金藏路258号T20-1幢1层、2层、3层A区、4层A区、6层、T20-5幢301室
邮编：201206

电话：021-58994990
网址：<http://www.LeicaBiosystems.com>

目录

1. 重要信息	6
1.1 本使用手册中的符号及其含义	6
1.2 人员资质	8
1.3 仪器的指定用途	8
1.4 仪器型号	8
2. 安全	9
2.1 安全注意事项	9
2.2 警告	9
2.3 内置的安全设备	11
3. 仪器组件和规格	13
3.1 概述 — 仪器组件	13
3.2 仪器规格	14
3.3 技术参数	15
4. 仪器安装	17
4.1 安装地要求	17
4.2 标准配置	17
4.3 拆箱和安装	19
4.4 插入样品夹	21
4.5 样品夹直接安装在样品夹固定器上	22
4.6 安装刀架底座 (固定)	23
4.7 插入刀架 (固定)	24
5. 操作	25
5.1 夹紧样品	25
5.2 夹紧刀/一次性刀片	25
5.3 调整角度	26
5.4 样品回缩 (样品定位)	27
5.5 定位样品 (仅限带定位功能的样品夹固定器)	28
5.6 样品切片 (修块)	29
5.7 切片	32
5.8 更换样品	32
5.9 附件	33
5.9.1 标准样品夹 (选配)	33
5.9.2 V 型插件 (选配)	34
5.9.3 1 型片状样品夹 (选配)	34
5.9.4 通用样品夹 (选配)	36
5.9.5 圆形样品夹 (选配)	37
5.9.6 带水平移动功能的刀架底座	38
5.9.7 N/NZ 型刀架	39
5.9.8 E/E-TC 型刀架	41
5.9.9 E 型刀架	42
5.9.10 概述 — 附件	47

6.	清洁和维护	49
6.1	清洁仪器	49
6.2	维护保养说明	52
7.	选配件	54
8.	故障处理	62
8.1	可能故障	62
8.2	仪器故障	63
9.	保修和维护	64
10.	消毒证书	65

1. 重要信息

1.1 本使用手册中的符号及其含义

符号： 	符号名称： 警告	描述： 警告显示在一个白色框中，并标有警告三角标志。
符号： 	符号名称： 注意	描述： 注意事项，也就是重要的用户信息，显示在白色框中，并标有信息标志。
符号： → “图 7-1”	符号名称： 项目编号	描述： 编号插图的项目号。红色数字指的是插图中的项目号。
符号： 	符号名称： 制造商	描述： 指示医疗产品的制造商。
符号： 	符号名称： 制造日期	描述： 指示医疗设备的制造日期。
符号： 	符号名称： 查阅使用说明书	描述： 指示需要用户查阅使用说明书。
符号： 	符号名称： 产品编号	描述： 指示制造商的产品目录号，以便识别医疗设备。
符号： 	符号名称： 序列号	描述： 指示制造商的序列号，以便识别特定的医疗设备。
符号： 	符号名称： 体外诊断医疗器械	描述： 指示该医疗设备应作为体外诊断医疗设备使用。
符号： 	符号名称： CE 认证	描述： CE 标志是一种制造商声明，它表示医疗设备符合适用的 EC 指令和监管要求。
符号： 	符号名称： 易碎，小心使用	描述： 指示若草率装卸，医疗设备会破损或损坏。

符号:



符号名称:

干燥存储

描述:

指示需要进行防潮保护的医疗设备。

符号:



符号名称:

沿此方向

描述:

指示运输包装箱正确的直立位置。

符号:



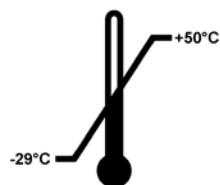
符号名称:

堆叠限度

描述:

相同包装箱允许堆叠的最大数量；“3”代表允许的包装箱数量。

符号:



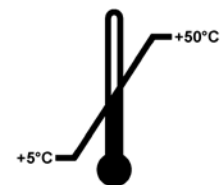
符号名称:

运输温度限制

描述:

指示医疗设备可以安全运输的温度限制。

符号:



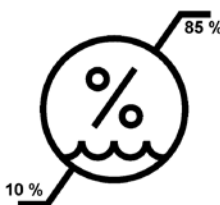
符号名称:

存储温度限制

描述:

指示医疗器械可以安全存储的温度限制。

符号:



符号名称:

运输和存储的湿度限制

描述:

指示医疗器械可以安全运输和存储的湿度范围。

1 重要信息

符号:



符号名称:

描述

防倾斜标签

Tip-n-Tell 防斜指示器用于监视是否根据您的要求竖直运输和存储货物。当倾斜角度达到 60° 或更大时，蓝色的石英沙流入箭头形状的指示窗，并永久粘在视窗内。

如果货物搬运不当，可以立即检测到，并能明确检验。

符号:



符号名称:

描述

Shockdot 冲击指示

在 Shockwatch 系统中，有一个冲击指示点，可以红色色调图显示超过指定强度的冲击或撞击。超过规定的加速 (g 值) 将导致指示管改变颜色。

符号:



符号名称:

描述:

回收

指示物品可按照当地法律法规的要求进行回收处理。

1.2 人员资质

- 只有经过培训的实验室人员才能操作 Leica RM2125 RTS。本仪器仅限专业用途。
- 所有被指派操作这一仪器的实验室人员必须仔细阅读本使用说明书，必须熟悉仪器所有技术特点后才能进行操作。

1.3 仪器的指定用途

Leica RM2125 RTS 是手动操作的轮转式切片机，用于病理分析前人体样品组织的切片，制作不同硬度的样品薄切片，以供医学、生物学和工业领域的日常和研究实验室使用。

它设计用于进行软石蜡样品以及较硬样品的切片，前提条件是样品适合手动切片。

其它任何使用方式都被视作是不适当的!

1.4 仪器型号

本使用说明书中提供的全部信息仅适用于封面所示的仪器型号。

带序列号的识别标签固定在仪器的左侧。

2. 安全



警告

务必遵守本章的安全和警告事项。
即使您已经熟悉其它徕卡产品的操作与使用，也请务必阅读这些说明。

2.1 安全注意事项

本使用说明书包含与操作安全和设备维护有关的重要说明和信息。

本说明手册是产品的重要组成部分，在安装和使用仪器前必须仔细阅读，并始终放在仪器附近。

为保持这一条件和确保安全操作，用户必须遵守本使用说明书中的所有提示和警告。

该仪器的制造和测试依据测量、控制和实验室用电气设备的安全要求。

关于适用标准的现行信息，请参考我公司网站上的 CE 合格声明及 UKCA 证书：

www.LeicaBiosystems.com



注意

本使用说明书必须按照操作员所在国家现行事故防范和环境安全法规进行适当增补。



警告

严禁拆卸或改装仪器和附件上的保护装置。只有徕卡认证的维修人员才能修理仪器和处置仪器内部组件。

2.2 警告

制造商在本仪器上安装的安全设备仅仅构成了事故防范的基础。安全地操作仪器是仪器所属单位以及负责操作、保养或清洁仪器的指定人员的首要责任。

为确保仪器的顺利操作，一定要遵守以下指令和警告。

警告 — 仪器上的标记



警告

- 仪器上标有警告三角的安全注意事项指示在操作或更换标记项目时必须遵守本使用说明书中定义的正确操作说明。
- 若不遵守这些说明，可能会导致意外事故、人员伤害、仪器或附件损坏。

警告 — 搬运和安装



警告

- 温度骤变和过高湿度可能导致冷凝损伤仪器。存储及操作过程中请始终确保环境条件符合要求。详细说明请参阅技术参数部分 (→ 第 15 页 – 3.3 技术参数)。
- 送达目的地后, 请至少等待 2 小时再开启仪器, 以便仪器适应环境温度。
- 打开包装后, 仪器搬运必须保持直立。
- 请勿抓握手轮手柄、粗修轮或设置切片厚度的旋钮搬运仪器。
- 严禁拆卸或改装仪器和附件上的保护装置。

警告 — 操作仪器



警告

- 在操作切片刀和一次性刀片时要小心。刀刃极其锋利。
- 一旦受伤就非常严重! 强烈建议戴上安全防护手套 (→ 第 54 页 – 7. 选配件)。
- 务必取出刀/刀片, 然后再从仪器上拆下刀架。
- 刀不用时, 务必放回刀盒!
- 刀无论放在何处刀刃决不能向上, 千万不要去抓下落的刀!
- 务必先夹紧样品块, 然后夹紧刀。
- 在操作或更换刀具和样品时以及休息期间, 必须锁定手轮, 并用护刀器盖住刀刃!
- 进行易碎样品切片时务必佩戴安全护目镜! 样品可能碎裂!
- 确保工作过程中液体不会进入仪器内部!
- 应立即捡起并清除落在地板上的石蜡。它会造成打滑, 因此存在受伤危险!
- 启动样品回缩时, 在回缩阶段**不得**定位样品或将样品靠近切片刀。这同样适用于“半刀模式”。如果在回缩过程中定位样品块, 下次切片前, 样品块将按回缩值**加上**所选切片厚度进样。这样可能会损坏样品和切片刀!
- 切片前, 应检查样品夹是否已牢牢夹住样品 — 若不遵守该指令, 可能会有损坏样品的风险。

警告 — 维护和清洁



警告

- 只有徕卡授权的合格维修人员才能接触仪器的内部元件进行维护修理!
- **请勿**抓下落的附件 — 存在受伤危险!
- 清洁前请锁定手轮!
- 请勿使用任何含丙酮或二甲苯的溶剂进行清洁!
- 确保清洁过程中液体不会进入仪器内部!
- 使用清洁剂时要遵守制造商的安全指令和实验室的安全规定!
- 使用含酒精或丙酮的溶液清洁钢刀。



警告

油溢出且未立即清洁。

人员因滑倒、与仪器刀片/切片刀等危险部件接触等原因而严重受伤。

- 务必确保没有油溢出。
- 如果油已溢出, 请立即进行彻底清洁。

2.3 内置的安全设备

仪器配备下列安全设备：

手轮锁

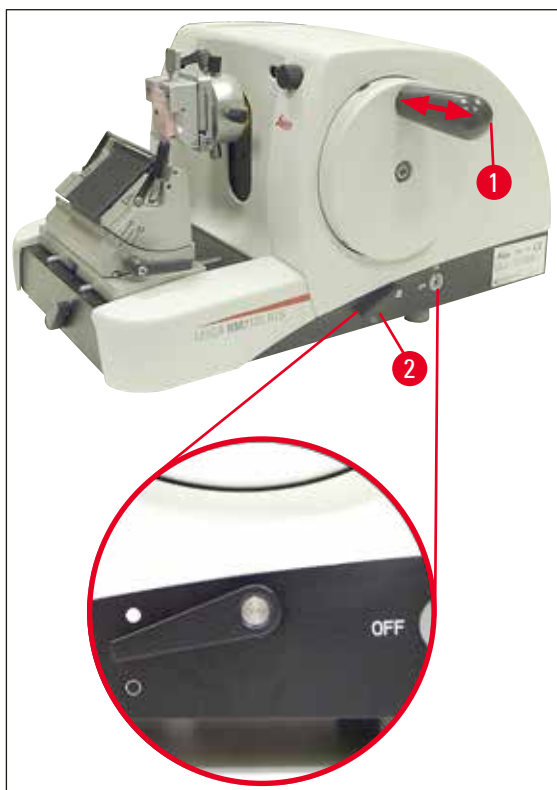


图 1

- (→ 图 1-1) 手轮手柄
- (→ 图 1-2) 锁杆处于 ● = 手轮锁定
- (→ 图 1-2) 锁杆处于 ○ = 手轮松开

手轮可以锁定在 12 点的位置 (→ 图 1-1)。

当手轮手柄 (→ 图 1-1) 推到左侧时，手轮下次转到 12 点位置将卡紧，通过机械方式锁定手轮。

功能测试：

- 要启用手轮锁，向左按压手轮手柄 (→ 图 1-1)。现在手轮通过机械方式锁定在 12 点的位置，不能转动。
- 要解除手轮锁，向右拉出手轮手柄 (→ 图 1-1)。

手轮制动

使用切片机底座右侧的锁杆 (→ 图 1-2)，手轮在任何位置都可启用手轮制动。如果锁杆向上按压，手轮将无法转动。使用切片机底座上的相应点标记两个锁杆位置 (→ 图 1)。

刀架上的护刀器

每个刀架配备了安装牢固的护刀器 (→ 图 2-1), (→ 图 3-1))。这样在每个刀或刀片位置都可以盖住刀刃全长。



警告

在对刀或样品进行任何操作之前或者更换样品之前以及所有工作休息期间, 请锁定手轮, 并用护刀器盖住刀刃!

N 型刀架

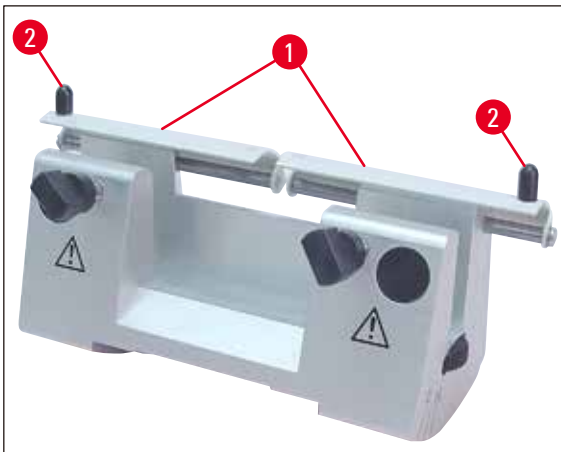


图 2

N 型刀架的护刀器 (→ 图 2-1) 可通过两个手柄 (→ 图 2-2) 轻松定位。

要盖住刀刃, 请将护刀器的两条盖板推向中央。

E 型刀架

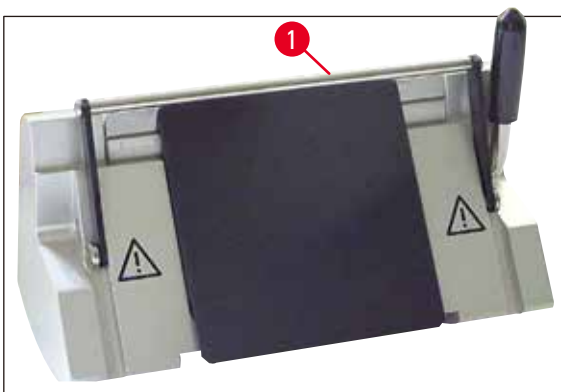


图 3

E 型刀架上的护刀器由折叠式手柄 (→ 图 3-1) 构成。

要盖住刀刃, 如 (→ 图 3) 所示, 将护刀器手柄 (→ 图 3-1) 向上折。

3. 仪器组件和规格

3.1 概述 — 仪器组件

Leica RM2125 RTS (右视图)

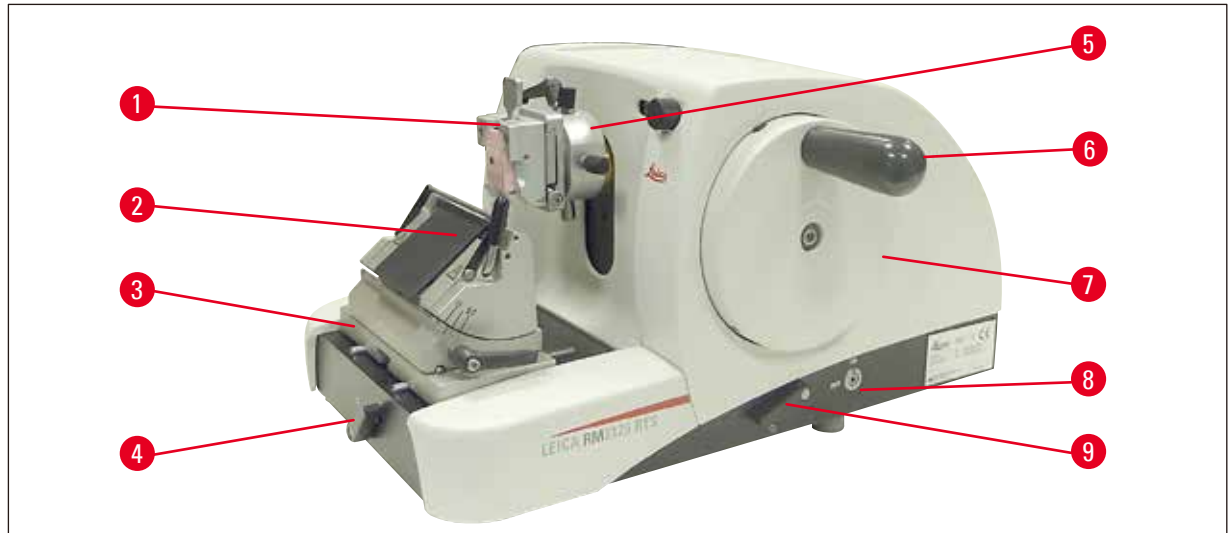


图 4

- (→ 图 4-1) 通用样品夹
- (→ 图 4-2) E 型刀架
- (→ 图 4-3) 带水平移动功能的刀架底座
- (→ 图 4-4) 刀架底座的锁杆
- (→ 图 4-5) 带定位功能的样品夹固定器
- (→ 图 4-6) 带锁定功能的手柄
- (→ 图 4-7) 手轮
- (→ 图 4-8) 样品回缩 ON/OFF (开/关)
- (→ 图 4-9) 启用手轮制动的锁杆

3 仪器组件和规格

Leica RM2125 RTS (左视图)

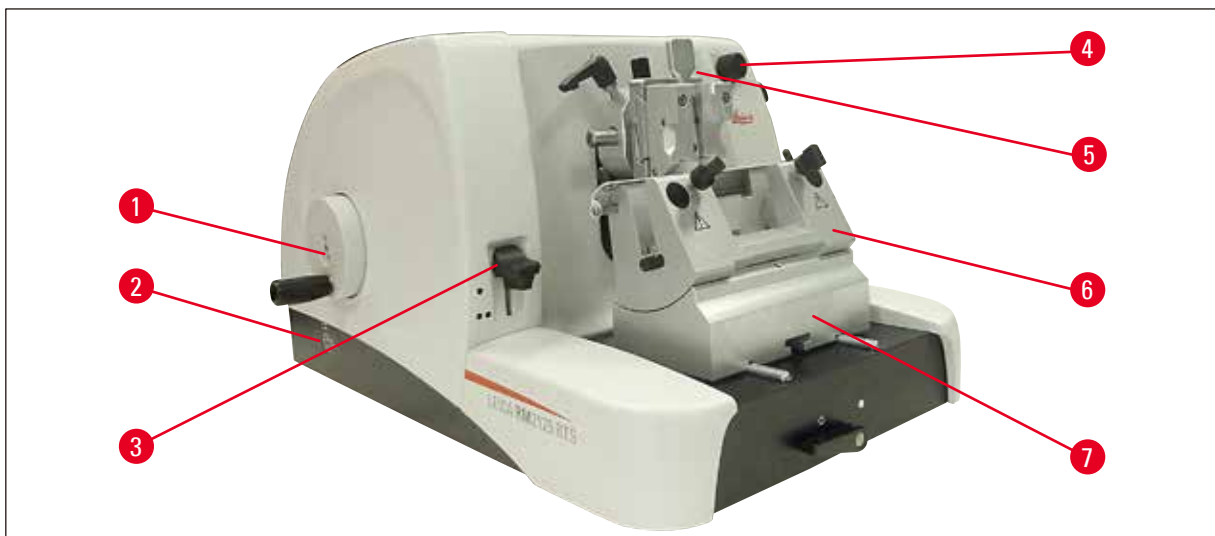


图 5

- (→ 图 5-1) 粗修轮
- (→ 图 5-2) 选择粗修轮的转动方向
- (→ 图 5-3) 启用机械修块功能的锁杆
- (→ 图 5-4) 设置切片厚度的调节钮
- (→ 图 5-5) 显示切片厚度的视窗
- (→ 图 5-6) N 型刀架
- (→ 图 5-7) 刀架底座，固定

3.2 仪器规格

Leica RM2125 RTS 是手动操作的轮转式切片机。

- 进样系统和行程装置配备了无侧隙和免维护交叉滚轮轴承。它们安装在高分子外壳内，就像粗进系统一样防尘。
- 手轮可通过手轮手柄锁定在最高位；此外，可以通过底座上的锁杆将手轮锁定在任何位置。
- 手轮依靠配重方式精确平衡，通过轻松旋转手轮手动进行切片。
- 通过位于仪器左侧的粗修轮启动粗进。用户可根据需要选择粗修轮的旋转方向 (顺时针或逆时针)。
- 切片厚度通过旋钮设置，并可通过视窗精确读取。切片厚度设置为 0.5 至 60 μm 。
- 仪器有一块槽盖，可防止切片废屑进入仪器内部。
- 仪器有机械修块功能，该功能通过键杆启用。可选修片厚度为 10 μm 和 50 μm 。
- 另一项附加的功能是样品回缩，保护刀和样品。用户可以开启或关闭回缩功能。当回缩开启时，样品在切片后复位过程中，会回退 20 μm 到达最高位置。在新切片厚度进样前，样品首先按回缩值前进。

3.3 技术参数

安装地要求

工作温度:	18 °C – 30 °C
存储温度范围:	5 °C – 50 °C
相对湿度:	最大 80 %，无冷凝
存储湿度:	最低相对湿度 10 %，最高相对湿度 85 %

常规

切片厚度范围:	0.5 – 60 µm
切片厚度设置:	0 – 2 µm, 0.5 µm 增幅 2 – 10 µm, 1 µm 增幅 10 – 20 µm, 2 µm 增幅 20 – 60 µm, 5 µm 增幅
微进机构水平位移:	25 mm
微进机构垂直位移:	59 mm
无回缩时的最大切片高度:	58 mm
有回缩时的最大切片高度:	52 mm
样品回缩:	约 20 µm; 可关闭
最大样品尺寸 (宽 x 高 x 深):	50 x 50 x 40 mm

尺寸与重量

宽度	438 mm
深度	472 mm
高度	265 mm
工作高度 (刀片)	105 mm
重量 (不带附件)	29 kg

3 仪器组件和规格

选配设备和选配件

样品定位装置 (选配)

水平: $\pm 8^\circ$

垂直: $\pm 8^\circ$

旋转角度: $\pm 90^\circ$

修块厚度设置: 10 μm 50 μm

刀架底座移动范围

带水平移动功能时

前后移动距离: $\pm 24\text{ mm}$

左右移动距离: $\pm 20\text{ mm}$

无左右移动功能时

前后移动距离: $\pm 25\text{ mm}$

4. 仪器安装

4.1 安装地要求

- 仪器需要约 438 x 472 mm 的安装面积
- 室温始终保持在 +18°C 至 +30°C 之间
- 相对湿度最大为 80% - 无冷凝
- 环境压力 740 hPa 至 1100 hPa
- 海拔高度：最高 2000 m NN
- 仪器仅供室内使用
- 方便操作手轮
- 为了顺利运行，还请确保切片机附近没有其它会引起振动的仪器
- 放置仪器的桌面或其他承载物必须稳固无振动，有足够的承重和硬度，能承载仪器重量
- 避免振动、阳光直射及温度骤变
- 使用的化学品易燃并有害健康，因此安装地点必须通风良好，并严禁任何火源

4.2 标准配置

Leica RM2125RTS 配置：1492125RTS1

数量	部件描述	订单号
1	Leica RM2125 RTS 主机	14 0457 46960
1	带水平移动功能的刀架底座	14 0502 37992
1	E 型刀架（用于窄刀）	14 0502 37995
1	通用样品夹	14 0502 37999
1	刀架压板（用于宽刀）	14 0502 29553

Leica RM2125RTS 配置：1492125RTS2

数量	部件描述	订单号
1	Leica RM2125 RTS 主机	14 0457 46960
1	带水平移动功能的刀架底座	14 0502 37992
1	E 型刀架（用于窄刀）	14 0502 37995
1	标准样品夹	14 0502 37998
1	刀架压板（用于宽刀）	14 0502 29553

Leica RM2125 RTS 主机交付内容包括下列部件：

数量	部件描述	订单号
1	Leica RM2125 RTS 主机	14 0457 46960
主机包括下列部件：		
1	样品夹固定器，可定位	14 0457 46961
含样品夹快装系统 (已安装至仪器)		
1	组工具套件，包括：	
1	把内六角扳手，带手柄，3 号	14 0194 58333
1	把内六角扳手，带手柄，4 号	14 0194 04782
1	把内六角扳手，8 号	14 0222 04143
1	瓶驱动机油，型号 CONSTANT OY 46 K，50 ml	14 0336 06086
1	个防尘罩	14 0212 53157
1 份	使用说明书，中文版	14 0457 89102

可以使用下列配件进行基本仪器配置以满足您的应用需求。要获得可行的配置，必须至少订购以下类别中的一项。

主机	14045746960	Leica RM2125 RTS 基本仪器未配备下列配件： 样品夹和刀架
-----------	-------------	---

Leica RM2125 RTS

至少需要订购一个样品夹

样品夹	14050237998	标准样品夹
	14050237999	通用样品夹
	14050238002	圆形样品夹，带 3 个夹持环，银色

至少需要订购一个刀架底座和一个刀架

刀架底座	14050237962	刀架底座，固定，银色
	14050237992	刀架底座，可水平移动，银色
刀架	14050237993	N 型刀架，银色
	14050237994	NZ 型刀架，银色
	14050237995	E 型刀架，用于切片机窄刀，银色
	14050237996	E 型刀架，用于切片机宽刀，银色
	14050237997	E-TC 型刀架，用于一次性钨钢刀片，银色

可在第 7 章查阅有关选配件和切片刀/刀片的更多信息 (→ 第 54 页 – 7. 选配件)。

上述部件及订购的其它附件装在纸箱的顶部 (→ 图 6)。



注意

将交货部件与清单及订单进行对照。
如发现有任何不一致，请立即联系当地的徕卡销售处。

4.3 拆箱和安装



注意

包装有一个 ShockDot 防振标签，用于指示不当运输。交付仪器时，首先检查该标签。如果该指示标志被触发，则说明未按照规定进行运输。在这种情况下，请在发货文件上进行相应的标记并检查货物是否有损坏。



图 6

- 拆除打包带和封箱带 (→ 图 6-1)。
- 取下箱盖 (→ 图 6-2)。
- 取出附件纸箱 (→ 图 6-3)。
- 从附件纸箱中取出8号内六角扳手备用。
- 拆除纸箱桥架 (→ 图 6-4)。
- 拆除外围纸箱 (→ 图 6-5)。
- 使用前后两条搬运带 (→ 图 6-6)，将仪器连同木制货盘从纸箱中取出。



警告

请勿抓握手轮手柄、粗修轮或设置切片厚度的旋钮搬运仪器！

4 仪器安装

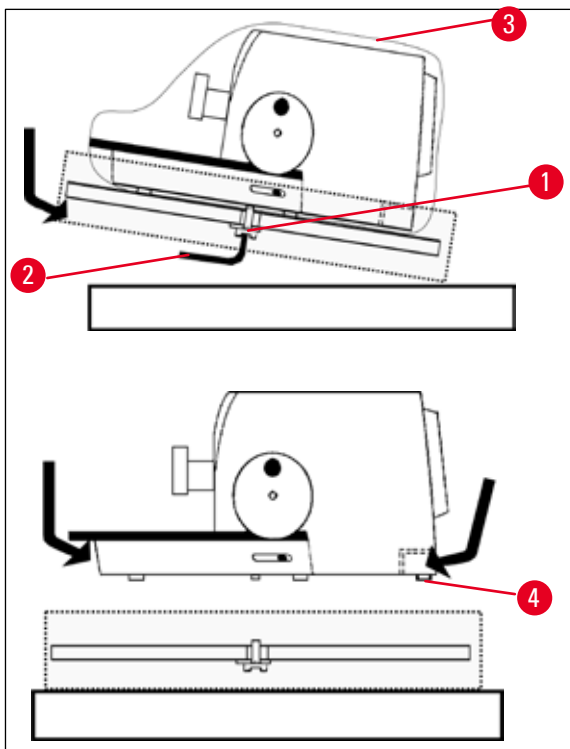


图 7

- 将木制货盘连同仪器放在稳固的工作台上。
- 从下面将木制货盘的前面稍稍抬起。
- 使用配备的8号内六角扳手 (→ 图 7-2)，松开木制货盘下面带垫圈的安全螺丝 (→ 图 7-1)。
- 割开并取出保护套 (→ 图 7-3)。
- 要抬起仪器，抓住底座的前后端并将仪器抬高离木制货盘。
- 将仪器放置在稳固的实验台上。位于底板后面的两个滑动元件 (→ 图 6-4) 便于在实验台上移动仪器。
- 要移动仪器，请抓住底板前端，轻轻抬起并在桌面上滑动。



注意

装运箱以及其中的填充物应予保留，以备退换货时运输所用。如要退回仪器，按照下列说明以相反顺序执行。

4.4 插入样品夹

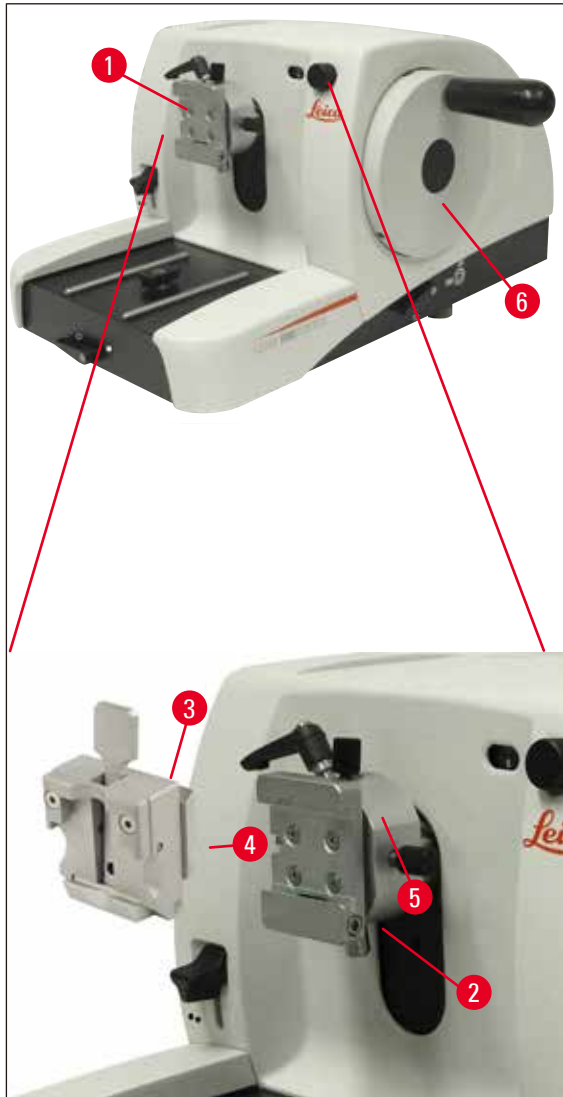


图 8

有两种型号样品夹固定器：一种带样品定位，另一种不带。

样品定位装置只能由维修技师进行更换 (→ 第 64 页 – 9. 保修和维护)。

当样品被夹到位时，样品定位操作可对样品表面进行简单的位置调整。

可使用样品夹固定器 (→ 图 8-1) 固定所有类型样品夹 (→ 第 33 页 – 5.9 附件)。



注意

主机出厂时配备了带定位功能的样品夹固定器和快装系统。

4 仪器安装

操作方法如下：

1. 通过转动手轮 (→ 图 8-6) 将样品夹固定器 (→ 图 8-1) 移到最高位置，并卡紧手轮锁。
2. 要松开样品夹，请逆时针转动内六角螺丝 (→ 图 8-2)。
3. 将样品夹 (→ 图 8-3) 的导轨 (→ 图 8-4) 从左侧推入燕尾槽 (→ 图 8-5)，直到推不动为止。
4. 要夹紧样品夹 (→ 图 8-3)，顺时针转动内六角螺丝 (→ 图 8-2)，直到拧不动为止。

4.5 样品夹直接安装在样品夹固定器上



注意

样品夹 (标准或通用样品夹) 还可以直接固定在样品夹固定器上。

操作方法如下：

1. 通过转动手轮将样品夹固定器 (→ 图 9-1) 移到最高位置，并卡紧手轮锁。

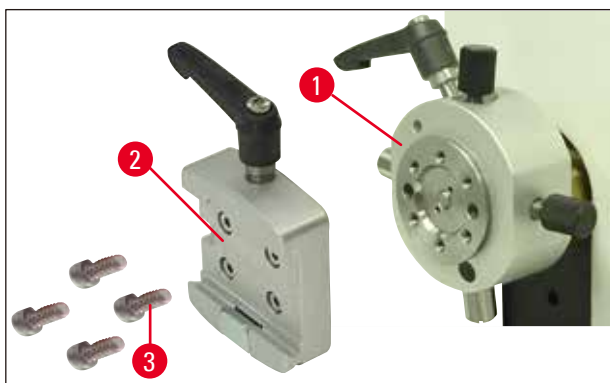


图 9

2. 然后从样品夹固定器卸下燕尾槽 (→ 图 9-2) (→ 图 9)。为此，使用带手柄的 3 号内六角扳手 (→ 图 10-1) 松开四个螺丝 (→ 图 9-3)。

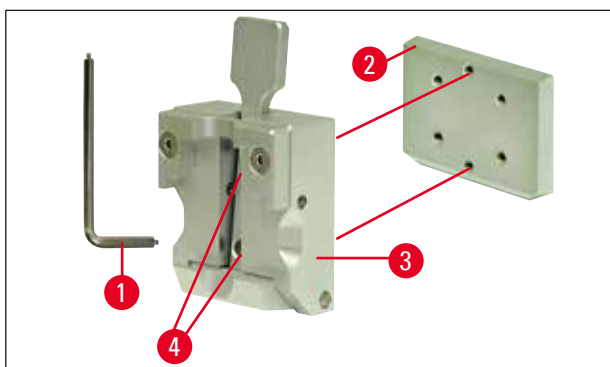


图 10

3. 要从样品夹 (→ 图 10-2) 上卸下燕尾榫 (→ 图 10-3)，请松开燕尾榫的两个螺丝 (→ 图 10-4) (→ 图 10)。同样使用带手柄的 3 号内六角扳手。

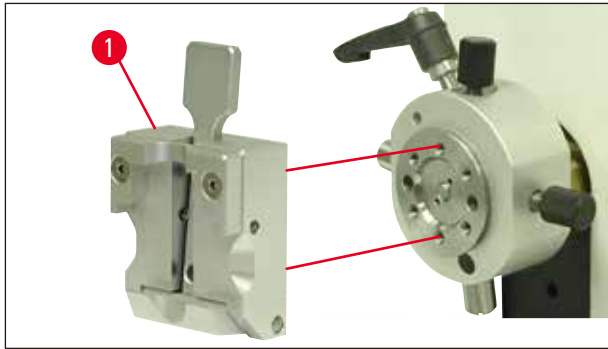


图 11

4. 如图所示 (→ 图 11), 将样品夹 (→ 图 11-1) 安装在样品夹固定器上, 并用两个螺丝 (→ 图 10-4) 固定。

4.6 安装刀架底座 (固定)

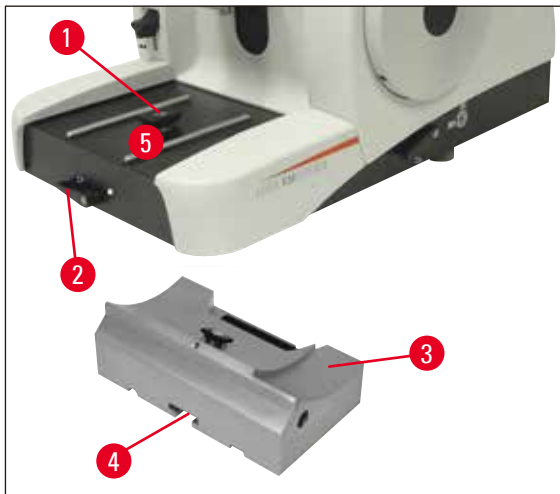


图 12

- 逆时针旋转锁杆 (→ 图 12-2), 将其松开。
(位置 ○ = 松开)
- 使用底部凹槽 (→ 图 12-4), 将通用刀架底座 (→ 图 12-3) 插入切片机底座 (→ 图 12-5) 的 T 插件 (→ 图 12-1)。
- 要固定刀架底座, 请顺时针转动锁杆 (→ 图 12-2)。
(位置 ● = 锁定)

4.7 插入刀架(固定)

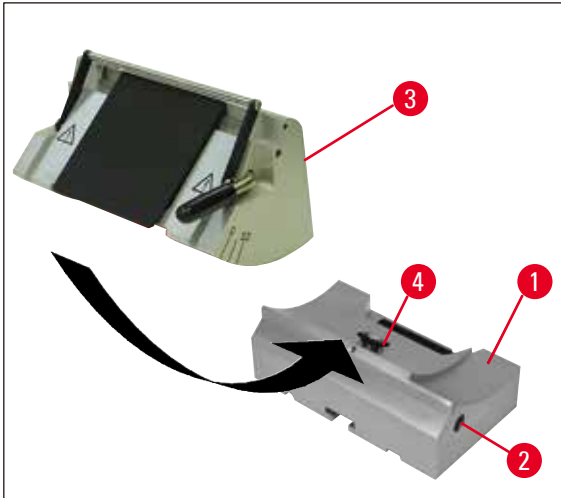


图 13

- 逆时针转动松开内六角螺丝 (→ 图 13-2)。
- 刀架 (→ 图 13-3) 的凹槽滑入刀架底座 (→ 图 13-1) 的 T 插件 (→ 图 13-4)。
- 顺时针转动内六角螺丝 (→ 图 13-2) 夹紧。

5. 操作

5.1 夹紧样品



警告

务必**先**夹紧样品块然后夹紧刀或刀片。

在对刀或样品的任何操作之前或者更换样品块之前以及所有工作休息期间，请锁定手轮，并用护刀器盖住刀刃！

1. 旋转手轮，直到样品夹在最高位置为止。
2. 通过手轮转动到锁定位。
3. 将样品插入样品夹。



注意

有关将样品插入各种样品夹和样品座的详细说明，请参阅 (→ 第 33 页 – 5.9 附件)。

5.2 夹紧刀/一次性刀片



警告

在操作切片刀和一次性刀片时要小心。刀刃极其锋利，一旦受伤就非常严重！

- 小心将刀或一次性刀片插入刀架并夹紧。



注意

有关将刀片或刀插入各个刀架的详细说明，请参阅 (→ 第 41 页 – 5.9.8 E/E-TC 型刀架)，(→ 第 42 页 – 5.9.9 E 型刀架)，(→ 第 47 页 – 5.9.10 概述 – 附件)。

5.3 调整角度

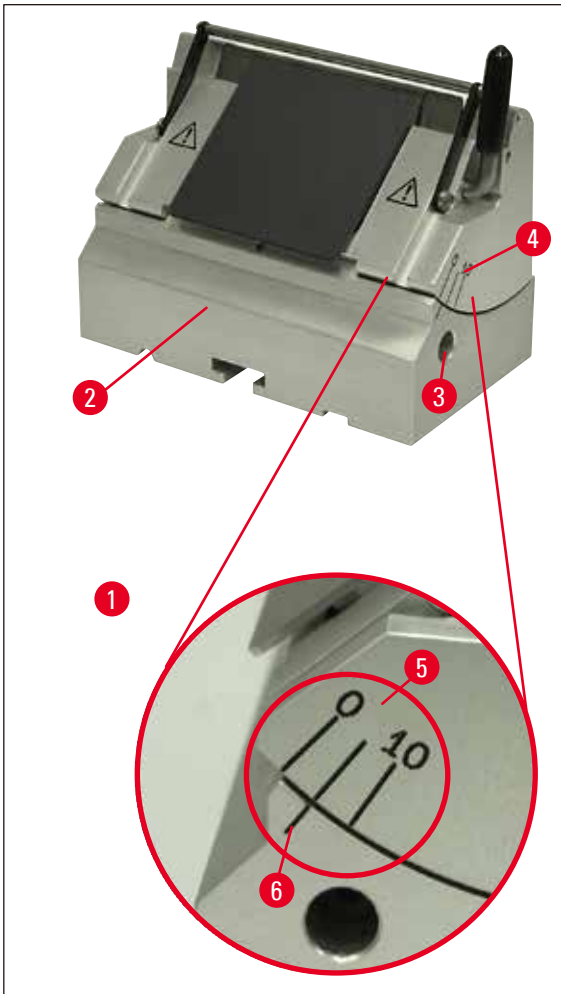


图 14

(→ 图 14-1) 细节放大图：间隙角调整的指示标记

- 用来调整间隙角 (→ 图 14-5) 的指示标记 (0°、5° 和 10°) 位于刀架 (→ 图 14-4) 的右侧。
- 在刀架底座 (→ 图 14-2) 的右侧也有一个指示标记 (→ 图 14-6)，它作为调整间隙角时的基准点。
- 当使用刀架底座 (固定) 时，逆时针转动带手柄的 4 号内六角扳手 (→ 图 14-3)，松开内六角螺丝。
- 当使用刀架底座 (带水平移动功能) 时，逆时针旋转刀架底座右侧的锁杆。
- 移动刀架，直到所需间隙角的指示标记与刀架底座上的基准线重合为止。

示例：

放大图显示了一个 5° 的间隙角设置。



注意

E 型刀架的间隙角建议设置大约为 1° - 3°。

- 将刀架牢牢保持在该位置，并顺时针旋转锁杆 (→ 图 14-3) 或内六角螺丝 (取决于所使用的刀架底座) 夹紧刀架。

5.4 样品回缩 (样品定位)



图 15

返回最高位置时，为防止刀或刀片触碰与之交迭的样品，启用回缩，样品回缩 40 μm 。

**注意**

用户可以开启 **ON** 或关闭 **OFF** 样品回缩。

为此，使用带手柄的 4 号内六角扳手 (货物包装箱中配备)，按放大图所示转动螺丝 (→ 图 15-1)，使红点指向 **OFF** (关)，表示回缩禁用。红点在 **ON** (开) 上表示回缩启用。

回缩启用时的重要事项：**警告**

在回缩阶段**不得**定位样品或进样 (如果可以看见手轮上的黑点，则处于切片阶段，参见 (→ 图 15) 上的细节放大处)! 下次切片前，之前回缩的样品将按回缩值**加上**所选切片厚度进样。

若切口太厚，则存在损坏样品和刀的危险。

这同样适用于“半刀模式”，在该模式下，样品通过半刀运动修块 (未整个转动手轮)。

仅在切片阶段执行“半刀模式”，切勿在回缩阶段执行!

5.5 定位样品 (仅限带定位功能的样品夹固定器)

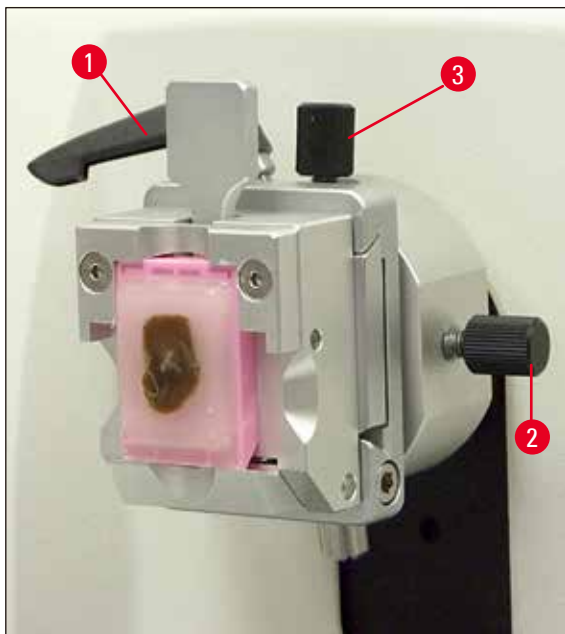


图 16

当样品被夹到位时，样品定位操作可对样品表面进行简单的位置调整。

- 转动粗修轮，将样品移到最后端 (→ 第 14 页 - 图 5)。 (→ 第 29 页 - 5.6 样品切片 (修块))。
- 松开切片底座前端的锁杆，并将带刀架的刀架底座滑动到样品前面几乎挨着的位置。有关其它信息，请参见 (→ 第 23 页 - 图 12) 或 (→ 第 40 页 - 图 30)。



警告

回缩阶段，**不得**定位样品块！

如果在回缩过程中定位样品块，下次切片前，样品块将按回缩值**加上**所选切片厚度进样。这样可能会损坏样品和切片刀！

- 通过转动手轮将样品夹固定器移到最高位置，并卡紧手轮锁。
- 要松开样品夹，请逆时针转动偏心杆 (→ 图 16-1)。
- 转动固定螺丝 (→ 图 16-3)，在 Y 轴方向上对样品进行定位。转动固定螺丝 (→ 图 16-2)，在 X 轴方向上对样品进行定位。
- 要锁定当前的定位，请顺时针转动偏心杆 (→ 图 16-1)。

5.6 样品切片 (修块)

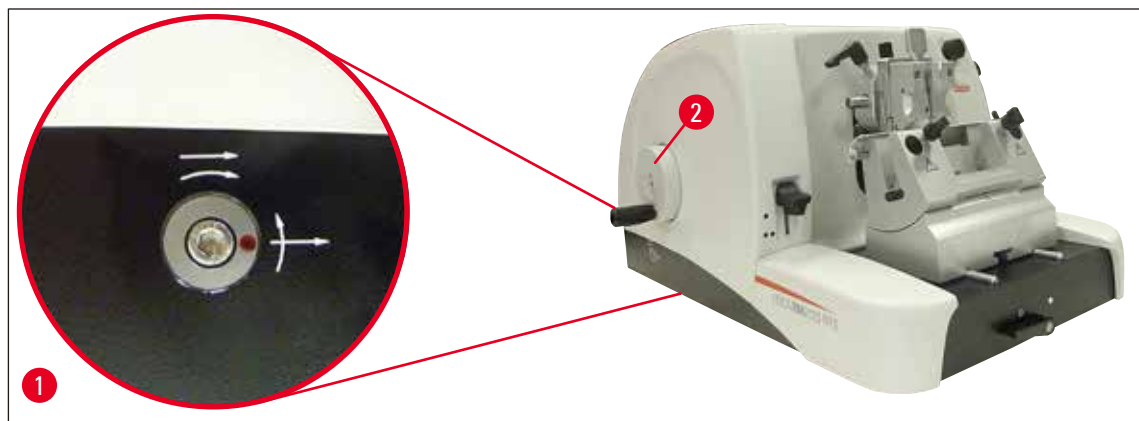


图 17

粗修轮 (→ 图 17-2)

粗进的作用是样品快速水平前进移向刀和快速后退移离刀。

仪器可选择使用粗修轮 (→ 图 17-2) 顺时针旋转或逆时针旋转。

为此, 使用带手柄的 4 号内六角扳手 (货物包装箱中配备), 按放大图所示转动螺丝 (→ 图 17-1):

1. 红点位于 3 点位置: 逆时针转动粗修轮 (参见弯箭头) 则进样。
顺时针转动粗修轮则样品回缩 (从刀移开)。
2. 红点位于 12 点位置: 顺时针转动粗修轮 (参见弯箭头) 则进样。
逆时针转动粗修轮则样品回缩 (从刀移开)。

**注意**

到达最后端或最前端时, 将难以转动粗修轮 (如果此时还继续转动, 将会超出扭矩极限 — 这不是故障!)

在最前端, 不会继续进样。

粗进样品修块



图 18

- 松开手轮锁。为此，向右拉出手轮手柄 (→ 图 18-5) 并使用锁杆 (→ 图 18-1) 松开制动。
- 制动卡紧
- 制动松开
- 转动粗修轮 (→ 图 17-2)，移动样品靠近刀，同时转动手轮 (→ 图 18-2) 修块，直到到达所需样品平面。

设置较大的切片厚度进行样品修块

- 使用位于切片机前端右侧的切片厚度设置旋钮 (→ 图 18-3)，设置较大的切片厚度 (如 50 μm)。当前设置显示在切片厚度视窗 (→ 图 18-4) 中。
- 转动手轮 (→ 图 18-2) 进行样品修块，直到到达所需样品平面。

使用机械修块功能修块

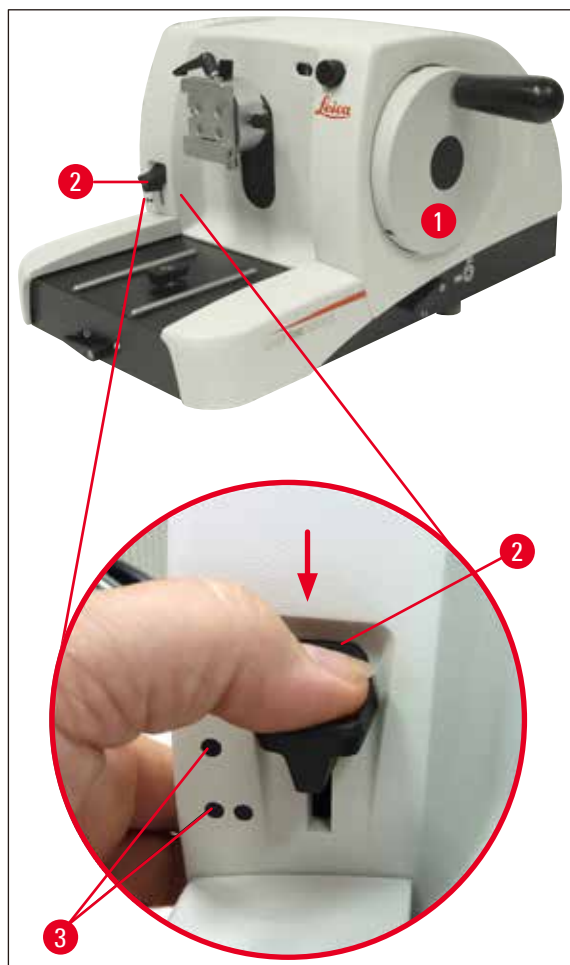


图 19

Leica RM2125 RTS 配备了机械修块功能，通过修块锁杆 (→ 图 17-2) 启用。

修块锁杆有 3 个卡档：

0 μm 、10 μm 和 50 μm 。

点 (→ 图 17-3) 标记了两个修块厚度设置：

● = 10 μm

●● = 50 μm

- 要启用修块功能，下压锁杆至所需位置并按住。
- 每转一圈手轮，将进样 10 μm 或 50 μm 。
- 放开锁杆后，锁杆弹回原位 (零点位置)。从而修块功能停用。

5 操作



警告

已设置的切片厚度不会累加到所选修块值上。
如果已设置的切片厚度大于所选修块值，则按该切片厚度进样。

- 转动粗修轮，移动样品靠近刀。
- 选择所需修块厚度。
- 转动手轮 (→ 图 17-1) 进行样品修块，直到到达所需样品平面。
- 松开修块锁杆 (→ 图 17-2)。

5.7 切片



警告

务必匀速转动手轮。必须调节手轮转速，适合样品硬度。
对于较硬的样品，使用较慢的速度。
如果转速很快，松开后手轮会继续转动 — 这会导致蜡块粉碎或其它伤害！

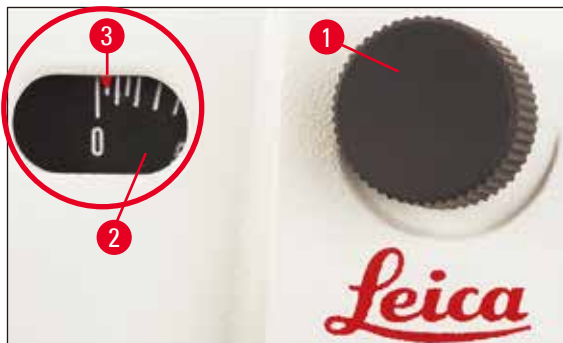


图 20

- 使用位于切片机前端右侧的切片厚度设置旋钮 (→ 图 20-1) 设置所需的切片厚度，或在视窗 (→ 图 20-2) 检查设置值。红色指针 (→ 图 20-3) 指示 (刻度盘上) 所选切片厚度。
- 使用刀刃的不同部位进行修块和切片。
- 为此，在刀架底座上相应水平移动刀架 (→ 第 39 页 – 5.9.7 N/NZ 型刀架)，或者使用无水平移动功能的刀架底座时，移动刀架上的刀或一次性刀片。
- 要进行切片，顺时针方向匀速转动手轮 (→ 图 17-1)。
- 捞取切片，并摊在载玻片上。

5.8 更换样品



警告

在对刀或样品进行任何操作之前或者更换样品之前以及所有工作休息期间，请锁定手轮，并用护刀器盖住刀刃！

- 通过转动手轮将样品移到最高位置，并卡紧手轮锁。
- 用护刀器盖住刀刃。
- 从样品夹取出样品，并安装新样品。
- 通过粗进回移样品夹，直到新样品可开始进行切片为止。

5.9 附件



注意

所有样品夹选配件均可集成在带定位功能或不带定位功能的样品夹固定器中。

5.9.1 标准样品夹 (选配)

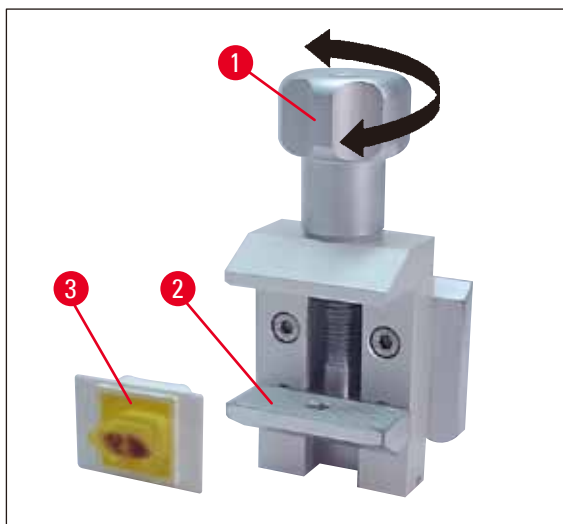


图 21

标准样品夹适合夹住 40 x 40 mm 的样品。

它们用于直接夹紧蜡块。此外，可供片状样品夹使用。

- 逆时针转动滚花螺母 (→ 图 21-1)，向下移动活动下颚板 (→ 图 21-2)。
- 按要求安装样品 (→ 图 21-3)。
- 顺时针转动滚花螺母 (→ 图 21-1)，相对固定颚板向上移动下颚板，牢牢夹紧样品。



注意

夹包埋盒时，应确保不要夹得太紧，否则包埋盒体会弯曲，从而导致跳片，甚至整个样品掉出并损坏。

5.9.2 V型插件(选配)

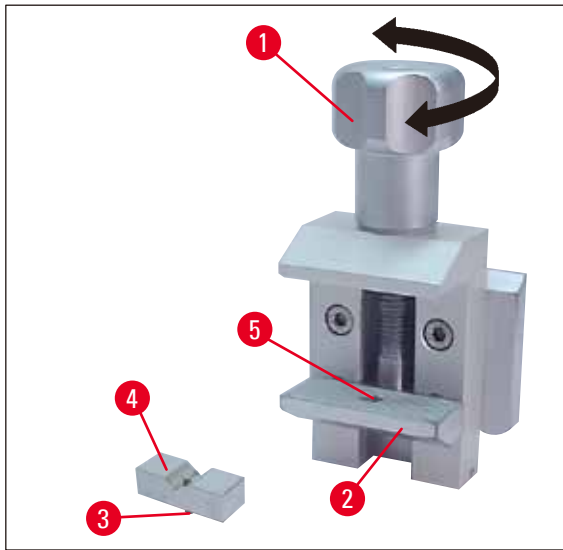


图 22

V型插件(→图 22-4)装在标准样品夹活动下颚板配备的孔中。

这样在标准样品夹中可夹紧圆形样品。

- 逆时针转动滚花螺母(→图 22-1)，向下移动活动下颚板(→图 22-2)。
- 将V型插件(→图 22-4)的销钉(→图 22-3)插入下颚板(→图 22-2)的孔(→图 22-5)中。
- 按要求安装样品。
- 顺时针转动滚花螺母(→图 22-1)，相对固定颚板向上移动带V型插件的下颚板，牢牢夹紧样品。

5.9.3 1型片状样品夹(选配)

1型片状样品夹适用于夹紧非常小的薄片及扁平、有角的样品。它安装在标准样品夹中。

夹紧薄片

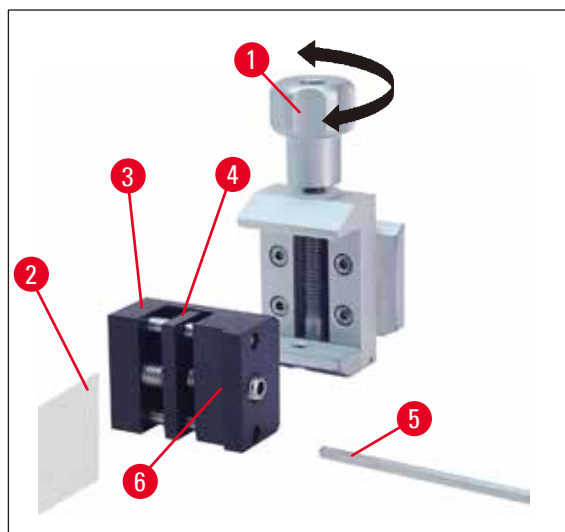


图 23

- 使用带手柄的 4 号内六角扳手 (→ 图 23-5) 转动固定螺丝, 按要求将活动颚 (→ 图 23-4) 板移到右侧。
- 将薄片 (→ 图 23-2) 放置在活动颚板 (→ 图 23-4) 和固定颚板 (→ 图 23-3) 之间。
- 要夹紧薄片, 使用内六角扳手将活动颚板 (→ 图 23-4) 拧向固定颚板 (→ 图 23-3)。
- 如图所示, 将片状样品夹 (→ 图 23-6) 插入标准样品夹。
- 顺时针转动滚花螺母 (→ 图 23-1), 直到牢牢夹紧片状样品夹为止。

夹紧扁平、有角样品

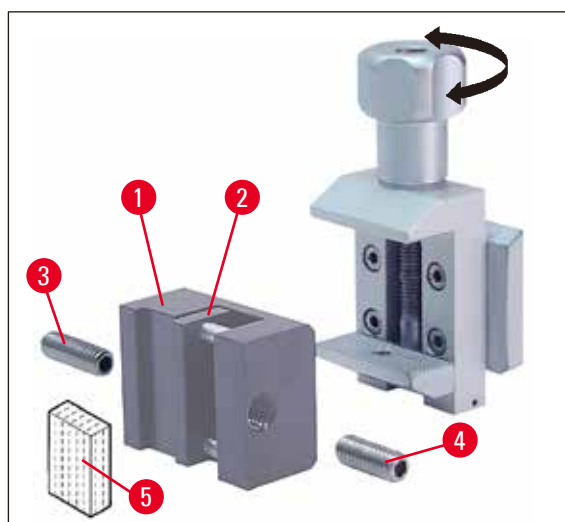


图 24

要夹紧有角的样品, 请将长固定螺丝 (→ 图 24-3) 更换为片状样品夹配备的短固定螺丝 (→ 图 24-4)。

- 使用带手柄的 4 号内六角扳手 (→ 图 23-5) 向左松开长固定螺丝 (→ 图 24-3)。
- 将短固定螺丝 (→ 图 24-4) 拧入孔中。

5 操作

- 将样品 (→ 图 24-5) 放置在活动颚板 (→ 图 24-2) 和固定颚板 (→ 图 24-1) 之间。
- 要夹紧样品，拧入固定螺丝 (→ 图 24-3)，将活动颚板 (→ 图 24-4) 压向固定颚板 (→ 图 24-2)。
- 如图所示，将片状样品夹插入标准样品夹。
- 顺时针转动滚花螺母 (→ 图 23-1)，直到牢牢夹紧片状样品夹为止。

5.9.4 通用样品夹 (选配)

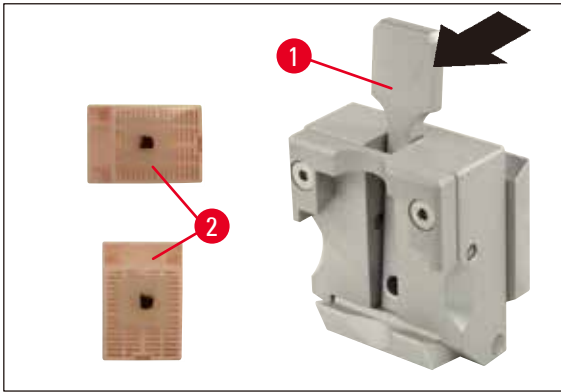


图 25



注意

切片前，实验室工作人员必须检查包埋盒在通用样品夹上是否已夹紧。

- 向前推锁杆 (→ 图 25-1)。
- 按要求水平或垂直安装包埋盒 (→ 图 25-2)。
- 松开锁杆夹住样品盒。



警告

对于尺寸 39.8 x 28 mm 到 40.9 x 28.8 mm 的 Leica 包埋盒，可将其水平或垂直夹紧在通用样品夹 (UCC) 上。

对于其它包埋盒 (尤其是薄壁型包埋盒)，使用此类夹持系统可能会使包埋盒变形或导致其它问题。用户在尝试夹紧包埋盒时，若发现包埋盒无法被样品夹夹紧，则必须采用其它样品夹。

使用带有模压盖板的包埋盒时，应确保去除盖板后留下的断边不会影响样品的紧固 — 如有必要，应将样品水平夹紧。

用通用样品夹固定包埋盒之前，应去除包埋盒外部的石蜡沉积物，以确保包埋盒切实紧固。

包埋盒外部的石蜡沉积物会弄脏通用样品夹。由此产生的污垢会影响包埋盒的稳定性，进而导致跳片、切片内部出现颤音，甚至还会损坏样品。

切片前，用户必须确认样品已牢固夹紧，如有必要，应根据 (→ 第 49 页 – 6.1 清洁仪器) 中的规定清除通用样品夹上积聚的石蜡。

5.9.5 圆形样品夹 (选配)



注意

圆形样品夹设计用于圆柱形样品。
用于直径为 6、15 和 25 mm 样品的插件。

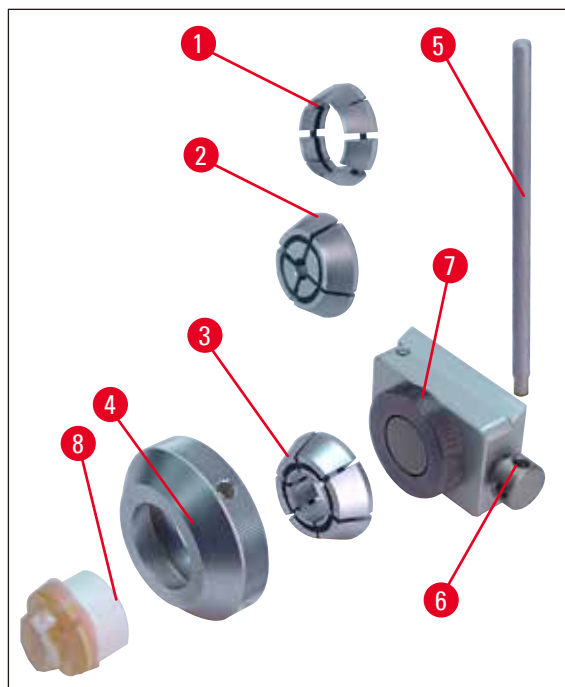


图 26

- 要安装所需插件 (→ 图 26-1), (→ 图 26-2), (→ 图 26-3), 逆时针转动夹持环 (→ 图 26-4), 将其拆下。
- 将所需插件放入夹持环 (→ 图 26-4) 中, 并顺时针转动将其拧到螺纹 (→ 图 26-7) 上。
- 安装样品 (→ 图 26-8), 并顺时针转动夹持环 (→ 图 26-4) 将其夹紧。
- 对样品进行定位时, 将销钉 (→ 图 26-5) 插入孔 (→ 图 26-6) 中, 并将其逆时针旋转松开样品夹。此时可旋转样品, 使所需的一侧朝上定位。
- 要将其锁定在所选位置, 顺时针转动销钉 (→ 图 26-5) 将其拧紧。

5.9.6 带水平移动功能的刀架底座

无水平移动功能的刀架底座



图 27

无水平移动功能的一体式刀架底座 (→ 图 27) 只能在切片机底座上前后移动。

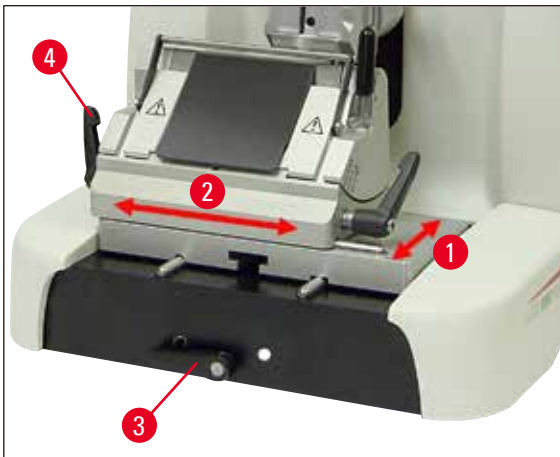


图 28

Y 轴方向移动 (→ 图 28-1)

Y 轴方向移动可使刀架到达相对于样品最佳的切片位置。

- 要松开紧固装置，逆时针旋转切片机底座前端的锁杆 (→ 图 28-3)。
- 根据需要，将刀架和刀架底座一起向前或向后重新定位。
- 顺时针旋转锁杆 (→ 图 28-3)，锁紧控制杆。

带水平移动功能的刀架底座

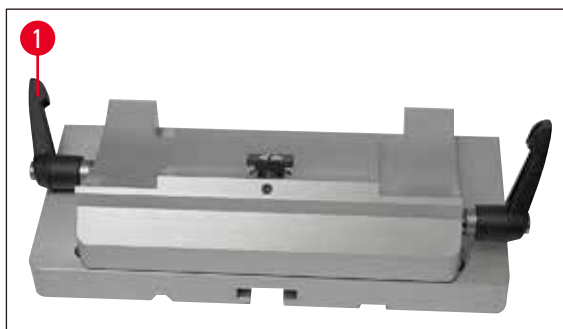


图 29

带水平移动功能的刀架底座 (→ 图 29) 有两个部件，因此可在切片机底座上前后移动，也可左右移动。

X 轴方向 (→ 图 28-2)

利用刀架底座左右移动功能可以使用刀片全长，而不需要重新调整刀架。

- 要松开紧固装置，向前折收刀架底座左侧的锁杆 (→ 图 28-4)，(→ 图 29-1)。
- 左右移动刀架底座和刀架。
- 要夹紧，向后折收锁杆 (→ 图 29-1)。

5.9.7 N/NZ 型刀架



注意

N 和 NZ 型刀架适用于最长为 16 cm 的 c 和 d 型标准钢刀和钨钢刀。集成的高度调节功能使您能够使用多次打磨后的切片刀。

(→ 图 30)

N 型刀架

可用于固定最长为 16 cm 的常规钢刀。

细节放大图：

已插入切片刀并调节高度

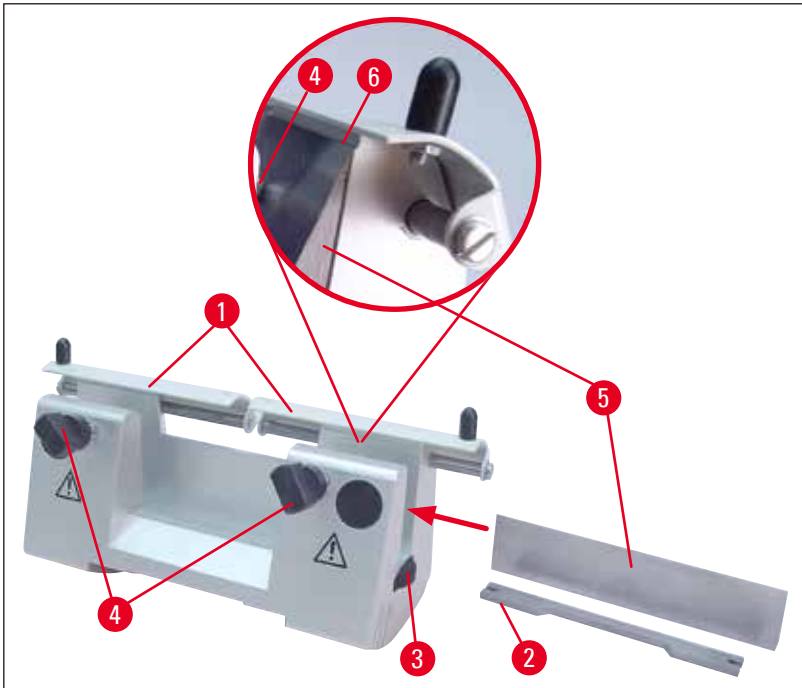


图 30

安装切片刀支撑条

- 将护刀器 (→ 图 30-1) 推向中央。
- 将切片刀支撑条 (→ 图 30-2) 放在所示位置的高度调节螺丝 (未显示) 上。高度调节螺丝的平头必须位于切片刀支撑条两端的狭槽内。



警告

必须将刀架和刀架底座装在仪器上以后，再插入切片刀！

插入切片刀

- 向前反向旋转刀架右侧和左侧的滚花螺母 (→ 图 30-3)，尽可能将切片刀支撑条降到最低位置，从而确保插入切片刀时不会磨损刀刃。
- 尽可能向外松开紧固螺丝 (→ 图 30-4) (逆时针旋转)。
- 捏住切片刀 (→ 图 30-5) 的背面，如图所示小心将其从侧面插入刀架，使刀刃朝上。

切片刀高度调节

调整间隙角时，刀刃应尽可能精确地位于刀架实际的旋转中心。后夹板的定位边 (→ 图 30-6) 用作校正切片刀高度调节的基准位置。刀刃应与定位边平行。

- 均匀向后旋转滚花螺母 (→ 图 30-3)，直到刀片与后夹板的定位边 (→ 图 30-6) 平行。
- 要夹紧切片刀 (→ 图 30-5)，均匀地向内拧紧两个切片刀紧固螺丝 (→ 图 30-4) (顺时针旋转)。

切片刀左右重新定位

- 将护刀器 (→ 图 30-1) 推向中央。
- 逆时针转动紧固螺丝 (→ 图 30-4)，将其松开。
- 根据需要将切片刀 (→ 图 30-5) 向左或向右推。
- 要夹紧切片刀 (→ 图 30-5)，务必先顺时针拧紧紧固螺丝 (→ 图 30-4)。



图 31

(→ 图 31)

NZ 型刀架

用于固定长达 16 cm 的常规钢刀和钨钢刀。

切片刀压板 (→ 图 31-1) 确保切片稳定性并充分支持刀具全长。

5.9.8 E/E-TC 型刀架



注意

E-TC 型刀架设计用于 Leica TC-65 钨钢刀片。



警告

刀架和刀架底座必须都已经装在仪器上后，才可以插入刀片！

插入刀片 (E 型和 E-TC 型刀架)

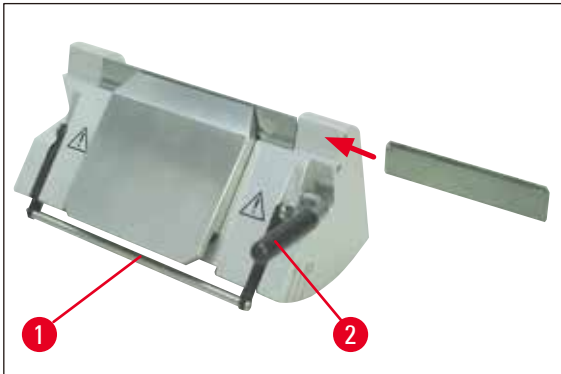


图 32

(→ 图 32) E-TC 型刀架

- 向下折收护刀器 (→ 图 32-1)。
- 要插入刀片，向前下方松开右侧锁杆 (→ 图 32-2)。
- 小心从侧面插入刀片。确定刀片与压板上沿平行夹紧。
- 要夹紧刀片，向后上方旋转锁杆 (→ 图 32-2)。

5.9.9 E 型刀架



注意

该刀架经过优化，可与以下 Leica Biosystems 一次性刀片搭配使用。

适用的刀片分为两种尺寸。

窄型刀 (→ 图 33-3) (长 x 高 x 宽) : (80 +/-0.05) mm x (8 +/-0.1) mm x (0.254 +/-0.008) mm; 宽型刀 (→ 图 33-2) (长 x 高 x 宽) : (80 +/-0.05) mm x (14 +/-0.15) mm x (0.317 +/-0.005) mm, 后压板 (→ 图 34-1) 不同。

各刀片类型的压板可单独购买，更换方便。

插入刀片



警告

刀架和刀架底座必须都已经装在仪器上后，才可以插入刀片！

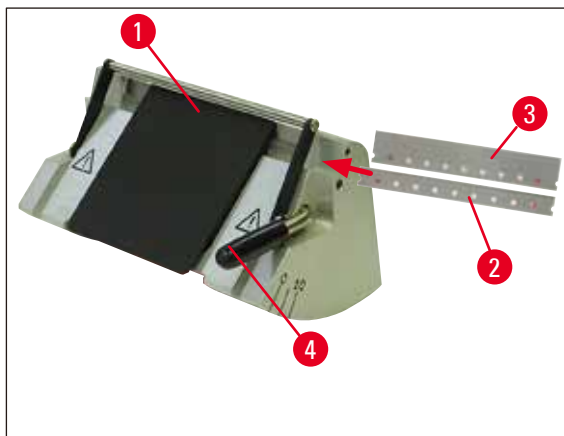


图 33

- 向下折收护刀器 (→ 图 33-1)。
- 要插入刀片，向前旋转锁杆 (→ 图 33-4)。
- 小心从侧面推入刀片 (→ 图 33-2) 或 (→ 图 33-3)。
- 要夹紧刀片，向后上方旋转锁杆 (→ 图 33-4)。

更换后压板 (→ 图 34-1)

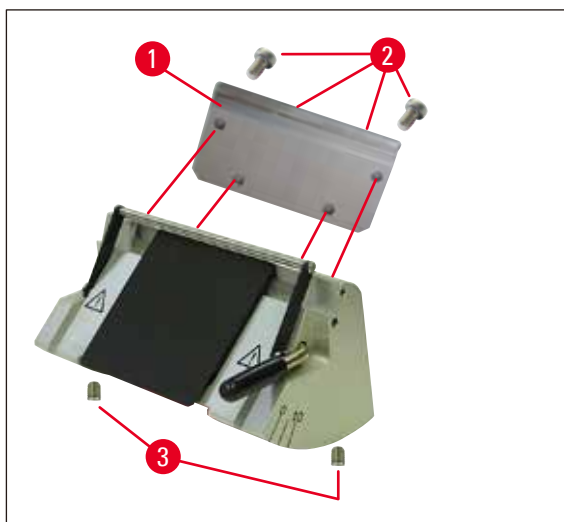


图 34

- 使用带手柄的 4 号内六角扳手松开刀架背面的四个螺丝 (→ 图 34-2)。
- 拆下压板 (→ 图 34-1)。
- 用四个螺丝 (→ 图 34-2) 固定新压板。这时，只需将螺丝拧紧到可以调节压板高度和平行的程度。

调整后压板



警告

每次拆下或更换压板后，确定压板正确入位。
如果需要，重新调整。

后压板 (→ 图 35-3) 放在两个柱螺栓螺丝 (→ 图 34-3) 上，可调节高度和平行。

可通过刀架底部的孔调节螺丝。需要一把 2 号内六角扳手进行调节。

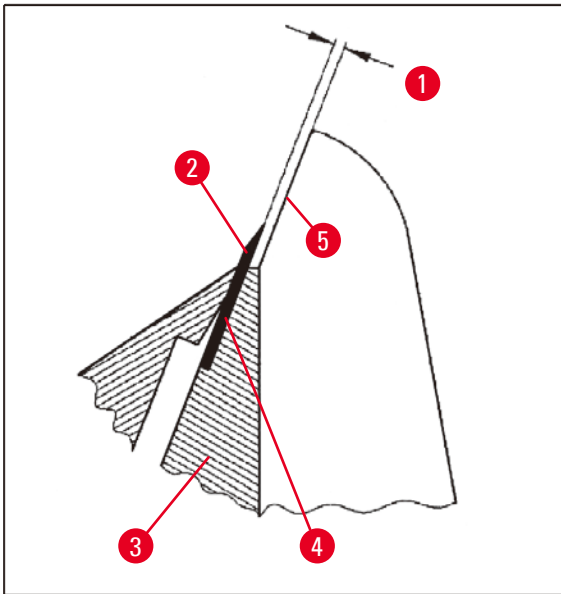


图 35

(→ 图 35-1) 0.1 - 0.2 mm

- 插入压板 (→ 图 35-3)，只需将螺丝 (→ 图 34-2) 拧紧到压板仍然可移动的程度。
- 使用柱螺栓螺丝 (→ 图 34-3) 调整压板，使刀片 (→ 图 35-2) 的接触表面 (→ 图 35-4) 高于刀架 (→ 图 35-5) 的侧边缘区域约 0.1 - 0.2 mm。
这主要对刀架底座无水平移动功能的仪器很重要。
- 进行调整时，确定压板与刀架的侧边缘平行。
- 拧紧螺丝 (→ 图 34-2)。

调整前压板

使用刀架底部的柱螺栓螺丝 (→ 图 36-1) 可调节前压板的高度。可通过刀架底部的孔调节螺丝。需要一把 2 号内六角扳手进行调节。

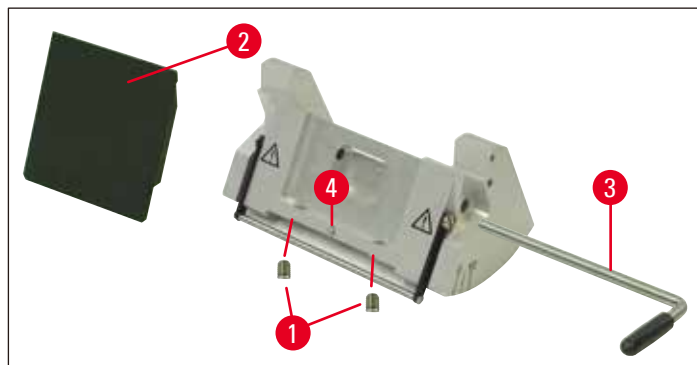


图 36

- 将压板 (→ 图 36-2) 放到位，插入锁杆 (→ 图 36-3)，只需使用锁杆稍稍夹紧压板。
- 使用螺丝 (→ 图 36-1) 调节压板高度。
两块压板 (→ 图 36-2) 和 (→ 图 35-3) 的上沿必须高度相同并且相互平行。

使用柱螺栓螺丝 (→ 图 36-4) 调整前压板 (→ 图 36-2) 的间隙角，可通过刀架 (→ 图 36) 底部上的一个孔从内部触及。

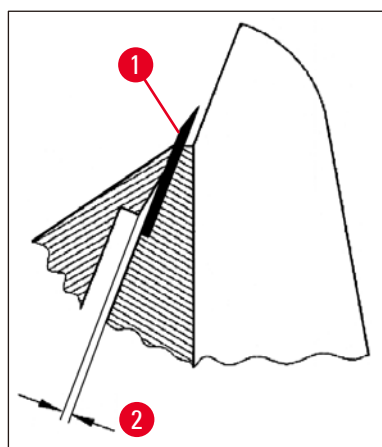


图 37

(→ 图 37-2) 约 0.05 mm

(→ 图 38-1) 0.4 - 0.8 mm

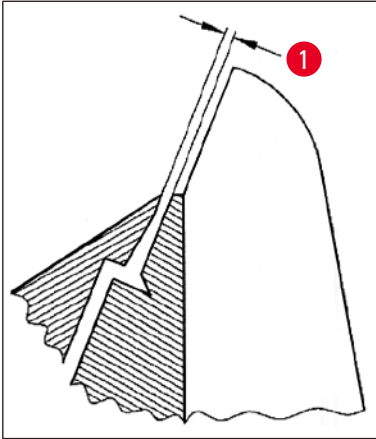


图 38

- 插入刀片 (→ 图 37-1)，使用锁杆 (→ 图 36-3) 将其稍稍夹紧。
- 使用螺丝 (→ 图 36-4) 调整压板 (→ 图 36-2)，使得只有压板的上沿对刀片施压。必须能看见缝隙 (→ 图 37)。需要一把小螺丝刀 (约 3.0 x 70) 进行调整。
- 进行调整时，确定打开时两块压板间的距离约为 0.4 – 0.8 mm (→ 图 38-1)。

5.9.10 概述 — 附件

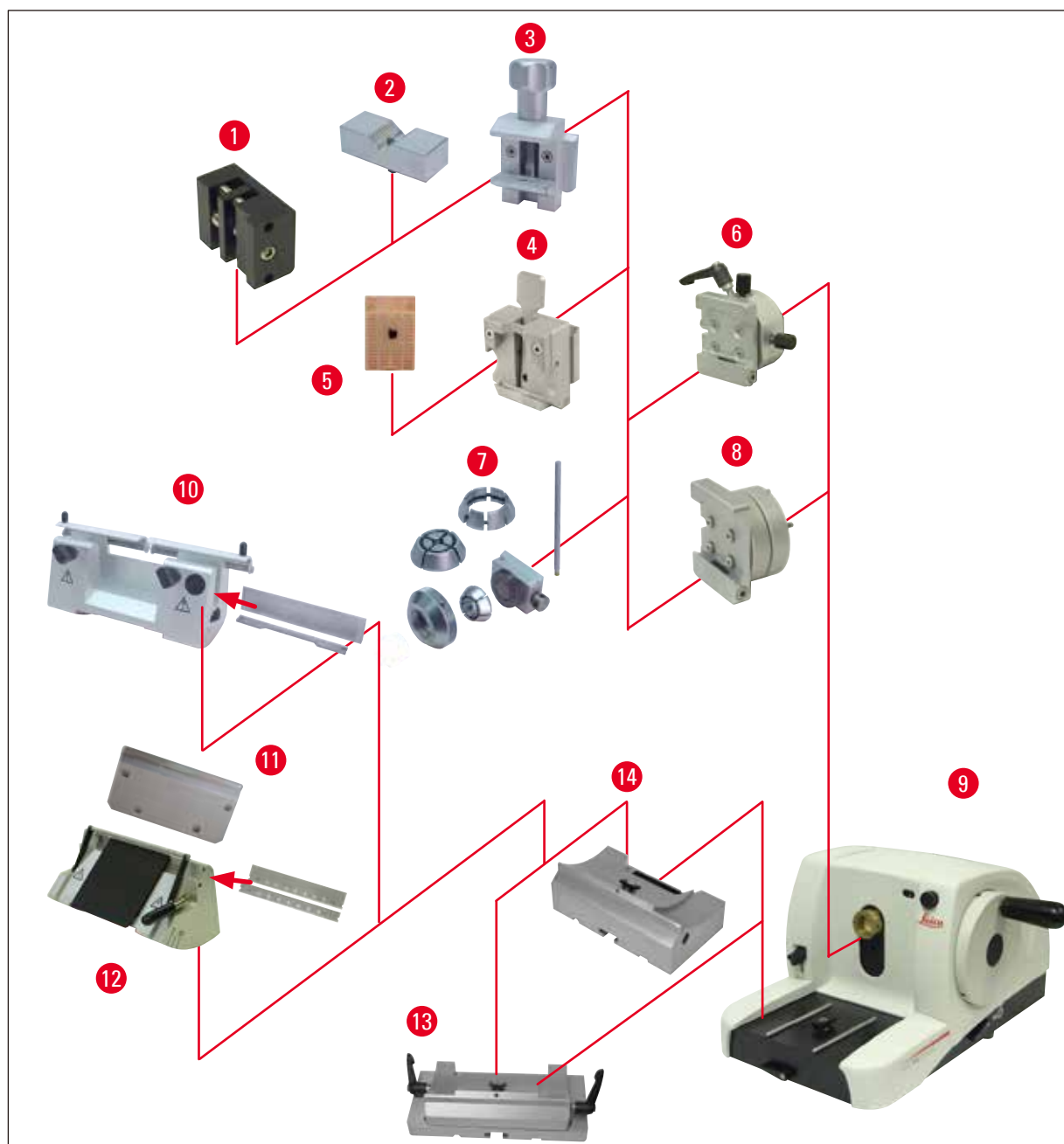


图 39

- (→ 图 39-1) I 型片状样品夹
- (→ 图 39-2) 圆形样品的 V 型插件
- (→ 图 39-3) 标准样品夹
- (→ 图 39-4) 通用样品夹
- (→ 图 39-5) 标准包埋盒
- (→ 图 39-6) 样品夹固定器，可定位
- (→ 图 39-7) 圆形样品夹
- (→ 图 39-8) 样品夹固定器，无定位

- (→ [图 39-9](#)) Leica RM2125 RTS 主机
- (→ [图 39-10](#)) N 型刀架用于钢刀和钨钢刀
- (→ [图 39-11](#)) 压板，可互换
- (→ [图 39-12](#)) E 型刀架
- (→ [图 39-13](#)) 带水平移动功能的刀架底座
- (→ [图 39-14](#)) 刀架底座，固定

6. 清洁和维护

6.1 清洁仪器



警告

务必取出刀/刀片，然后再从仪器上拆下刀架。

刀不用时，务必放回刀盒！

刀无论放在何处刀刃决不能向上，千万不要去抓下落的刀！

使用含酒精或丙酮的溶液清洁钢刀。

使用清洁剂时，请遵守制造商的安全说明和使用国家有效的实验室规定。

不要使用以下任何一种溶液清洁仪器外表面：酒精、含酒精的洗涤剂(门窗清洁剂)、磨蚀性洗涤剂以及含丙酮或二甲苯的溶剂！二甲苯或丙酮会损坏精加工面！

确保清洁过程中液体不会进入仪器内部！



警告

油溢出且未立即清洁。

人员因滑倒、与仪器刀片/切片刀等危险部件接触等原因而严重受伤。

- 务必确保没有油溢出。
- 如果油已溢出，请立即进行彻底清洁。

每次清洁前，请执行下列准备步骤：

- 将样品夹移到最高位置并启用手轮锁。
- 从刀架上取下刀片并插入刀片存储盒底部的收纳槽中，或从刀架上取下刀并放回刀盒中。
- 拆下刀架底座和刀架进行清洁。
- 从样品夹上取下样品。
- 用干刷子清除切片废屑。
- 卸下样品夹并单独清洁。

仪器和外表面

必要时可以使用柔和的普通家用清洁剂或肥皂水清洁油漆外表面，然后用湿布擦干。

E 型刀架

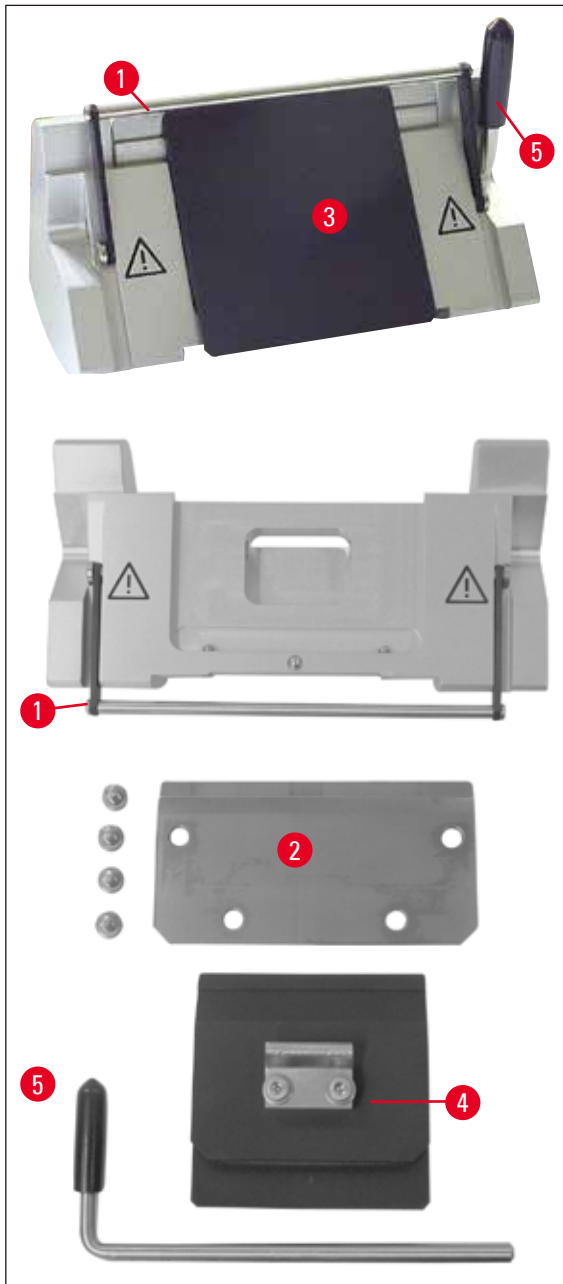


图 40

拆开刀架进行清洁。可取下前压板进行清洁。

操作方法如下：

- 向下折收护刀器 (→ 图 40-1)。
- 向下旋转刀片锁杆 (→ 图 40-5)。
- 小心取下刀片并正确处理。
- 向侧面拉出锁杆 (→ 图 40-5)。
- 拆下压板 (→ 图 40-4)。
- 清洁刀架的所有部件。



注意

如果同时清洁几个刀架，**切勿**将各部件混淆！否则可能会导致切片问题！



警告

请勿使用二甲苯或含酒精的清洁液 (例如玻璃清洁剂) 清洁及清除石蜡。

- 将拆下的部件放在吸水布上并放入干燥器 (最高温度 65°C)，去除石蜡污染物。



警告

从干燥器 (65°C) 中取出部件时存在烫伤的危险。建议戴上安全手套！

- 清洁可动部件后，涂上薄薄一层机油 (→ 第 52 页 – 6.2 维护保养说明)。
- 按相反顺序重新装配。
- 进行安装时，请确定压板 (→ 图 40-4) 的上沿与后压板 (→ 图 40-2) 的上沿平行且高度相同 (另请参见 (→ 第 43 页 – 图 34)，(→ 第 44 页 – 图 35))。如果需要，调整压板 (→ 第 47 页 – 5.9.10 概述 – 附件)。

通用样品夹

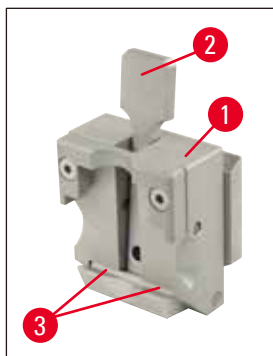


图 41

- 拆下样品夹 (→ 图 41-1) 进行彻底清洁，清除所有残余石蜡。
- 请勿使用二甲苯进行清洁。可使用二甲苯替代品或除蜡剂如 “Para Gard”。
- 也可将样品夹 (→ 图 41-1) 放在最高加热到 65°C 的干燥器中，直到液体石蜡去除。



警告

从干燥器 (65°C) 中取出部件时存在烫伤的危险。建议戴上安全手套！

- 用干布清除残余石蜡。
- 在烤箱中执行上述清洁步骤后，务必对锁杆 (→ 图 41-2) 的轴和弹簧进行润滑 (另请参见 (→ 第 52 页 – 6.2 维护保养说明))。

6.2 维护保养说明



警告

只有徕卡授权的合格维修人员才能接触仪器的内部元件进行维护修理！

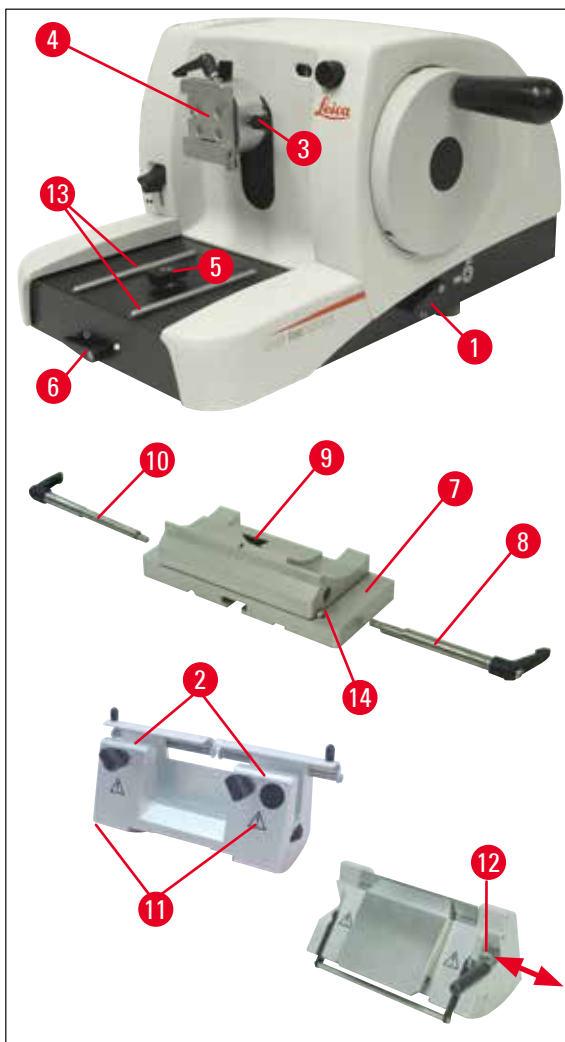


图 42

仪器基本上不需要维护。为确保仪器长期无故障操作，建议采用下列措施：

- 至少每年请徕卡授权的合格维修技术员检查一次仪器。
- 在保修期结束时签订维修合同。如欲了解更多信息，请与当地的徕卡技术维修中心联系。
- 每天清洁仪器。
- 每月一次，用配备的机油润滑下列部件 (1 – 2 滴即可)：
- 样品夹固定器 (→ 图 42-10) 和燕尾槽的可动部件 (→ 图 16)。
- 切片机底座上的 T 插件 (→ 图 42-5)。
- 切片机上的锁杆 (→ 图 42-1) 和 (→ 图 42-6)。
- 切片机底座上刀架底座的导轨 (→ 图 42-13)。
- 刀架底座左右两侧的锁杆 (→ 图 42-10) 和 (→ 图 42-8)。
- 刀架底座 (→ 图 42-7) 上左右移动的导轨 (→ 图 42-14)。
- 刀架底座 (→ 图 42-7) 上的 T 插件 (→ 图 42-9)。
- 护刀器 (→ 图 42-2) 的滑动面和 N 型刀架上的滚花螺母 (→ 图 42-11)。
- E 型刀架上的锁杆 (→ 图 42-12)。
- 样品夹锁杆的柄 (→ 图 41-3) (参见 (→ 图 41))。

7. 选配件

名称	订单号
刀架底座, 固定, 银色	14 0502 37962
刀架底座, 可水平移动, 银色.	14 0502 37992
N 型刀架, 银色	14 0502 37993
NZ 型刀架, 银色	14 0502 37994
E 型刀架, 用于切片机窄刀片, 银色	14 0502 37995
E 型刀架, 用于切片机宽刀片, 银色	14 0502 37996
刀架压板, 用于切片机窄刀片	14 0502 29551
刀架压板, 用于切片机宽刀片	14 0502 29553
E-TC 型刀架, 用于一次性钨钢刀片, 银色	14 0502 37997
Leica 819 一次性刀片 – 窄型, 50 片 x 1 包	14 0358 38925
Leica 819 一次性刀片 – 窄型, 50 片 x 10 包	14 0358 38382CN
Leica 818 一次性刀片 – 宽型, 50 片 x 1 包	14 0358 38926
Leica 818 一次性刀片 – 宽型, 50 片 x 10 包	14 0358 38383CN
Leica TC-65 一次性钨钢刀片	14 0216 26379
c 型钢刀, 16 cm	14 0216 07100
d 型钢刀, 16 cm	14 0216 07132
d 型钨钢刀, 16 cm	14 0216 04813
c 型钨钢刀, 16 cm	14 0216 04206
刀盒, 多功能	14 0213 11140
样品夹固定器, 无定位, 银色	14 0502 38006
标准样品夹, 银色	14 0502 37998
V 型插件, 银色	14 0502 38000
通用样品夹, 银色	14 0502 37999
片状样品夹, I 型, 黑色	14 0402 09307
圆形样品夹, 带 3 个夹持环, 银色	14 0502 38002
切片废物槽	14 0402 13128
防尘罩	14 0212 53157
安全防护手套, S 号	14 0340 40859
安全防护手套, M 号	14 0340 29011



图 43

刀架底座，固定

银色，用于 N 型、NZ 型、E 型和 E-TC 型刀架

订单号: **14 0502 37962**

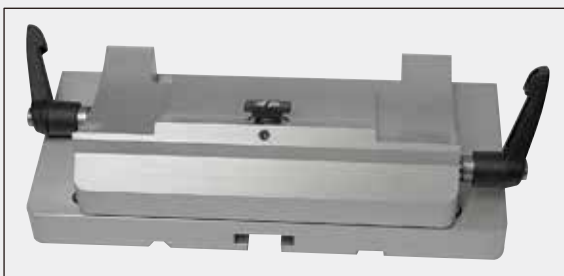


图 44

带水平移动功能的刀架底座

可水平移动，用于 Leica RM2125 RTS，银色用于 N 型、NZ 型、E 型和 E-TC 型刀架，含锁杆

订单号: **14 0502 37992**



图 45

N 型刀架

银色，用于固定长达 16 cm 的常规钢刀，刀片高度可调节，独立的间隙角调整，护刀器可移动。

订单号: **14 0502 37993**



图 46

NZ 型刀架

银色
用于固定最大长度为 16 cm 的常规钢刀和钨钢刀，有效提高切片稳定性且完全覆盖刀片全长的切片刀压板，钢刀高度可调，独立的间隙角调节功能，护刀器可移动。

订单号: **14 0502 37994**

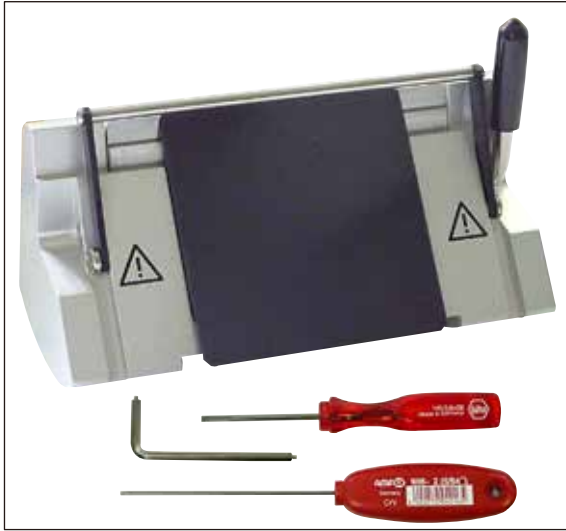


图 47

E 型刀架

E 型刀架经过优化，可与以下尺寸（长 x 高 x 宽）的 Leica Biosystems 窄型一次性刀片搭配使用：

(80 +/-0.05) mm x (8 +/- 0.1) mm x (0.254 +/-0.008) mm，

用于 Leica RM2125 RTS，银色，快装系统，间隙角调整，活动护刀器

附带的成套工具：

- 1 把带销的内六角扳手，4.0 号 14 0222 33111
- 1 把内六角扳手，带手柄，2.0 号 14 0194 04790
- 1 把螺丝刀 3 x 50 14 0170 11568

订单号：

14 0502 37995



图 48

E 型刀架

E 型刀架经过优化，可与以下尺寸（长 x 高 x 宽）的 Leica Biosystems 宽型一次性刀片搭配使用：

(80 +/-0.05) mm x (14 +/-0.15) mm x (0.317 +/-0.005) mm，

Leica RM2125 RTS，银色，快装系统，间隙角调整，活动护刀器

附带的成套工具：

- 带销的内六角扳手，4.0 号 14 0222 33111
- 内六角扳手，带手柄，2.0 号 14 0194 04790
- 螺丝刀 3 x 50 14 0170 11568

订单号：

14 0502 37996



图 49

刀架压板 S

22°，用于切片机窄刀片

订单号：

14 0502 29551

22°，用于切片机宽刀片

订单号：

14 0502 29553



图 50

E-TC 型刀架

用于一次性钨钢刀片 TC-65，银色快装系统，防锈夹板由不锈钢制成，后压板由钨钢制成

订单号：**14 0502 37997**



图 51

一次性刀片 — 窄型 (819)

尺寸 (长 x 高 x 宽) :

$(80 \pm 0.05) \text{ mm} \times (8 \pm 0.1) \text{ mm} \times (0.254 \pm 0.008) \text{ mm}$

50 片 x 1 包

订单号：**14 0358 38925**

550 片 x 10 包

订单号：**14 0358 38382CN**



图 52

一次性刀片 — 宽型 (818)

尺寸 (长 x 高 x 宽) :

$(80 \pm 0.05) \text{ mm} \times (14 \pm 0.15) \text{ mm} \times (0.317 \pm 0.005) \text{ mm}$

50 片 x 1 包

订单号：**14 0358 38926**

550 片 x 10 包

订单号：**14 0358 38383CN**



图 53

Leica TC-65 一次性钨钢刀片

Leica TC-65 一次性钨钢刀片用于进行硬样品材料的切片。Leica TC-65 一次性钨钢刀片专门研发用以满足日常进行硬、钝材质切片的实验室需求。这种独一无二的细晶粒钨钢保证切片厚度约为 $1 \mu\text{m}$ 。这些刀片可完全回收。

长度：65 mm

厚度：1 mm

高度：11 mm

1 包 5 片

订单号：**14 0216 26379**

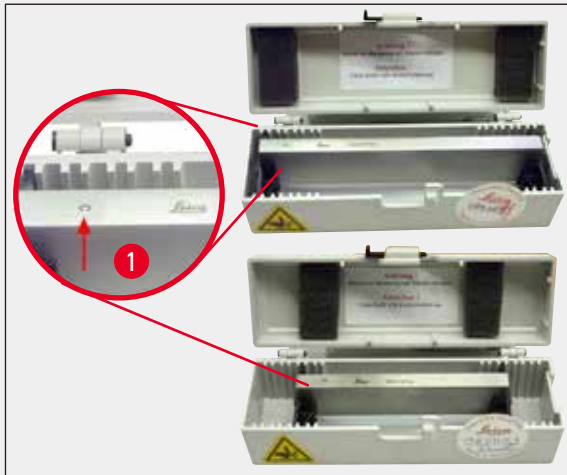


图 54

c 型钢刀，16 cm

c 型钢刀，16 cm 长
注：包括刀盒 14 0213 11140

订单号： 14 0216 07100

(→ 图 54-1) 型号



图 55

d 型钢刀，16 cm

d 型钢刀，16 cm 长
注：包括刀盒 14 0213 11140

订单号： 14 0216 07132



图 56

d 型钨钢刀，16 cm

d 型钨钢刀，16 cm 长
注：包括刀盒 14 0213 11140

订单号： 14 0216 04813

c 型钨钢刀，16 cm

c 型钨钢刀，16 cm
注：包括刀盒 14 0213 11140

订单号： 14 0216 04206

(→ 图 56-1) 序列号钨钢刀



图 57

刀盒

多功能刀盒 (塑料)，
可以放 1 或 2 把刀：10 – 16 cm 长
(钨钢刀或 SM2500 刀：只能放 1 把刀！)

订单号： **14 0213 11140**



图 58

样品夹固定器

无定位
Leica RM2125 RTS，银色

订单号： **14 0457 46996**

**注意**

要使用这些附件改装切片机，请与徕卡代表或 Leica Biosystems Nussloch GmbH 的技术服务部门联系。

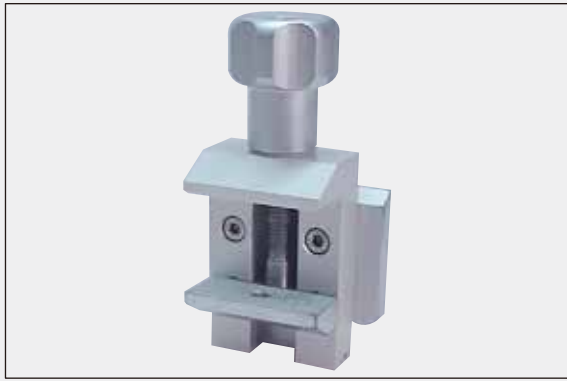


图 59

标准样品夹

40 x 40 mm
带适配器，银色

订单号: 14 0502 37998

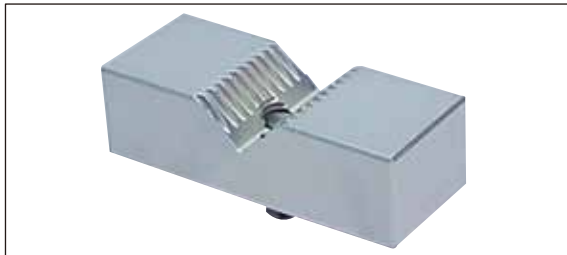


图 60

V型插件

配套用于标准样品夹，
银色

订单号: 14 0502 38000



图 61

通用样品夹

带适配器
Leica RM2125 RTS，银色
用于尺寸 39.8 x 28 mm (最小) 到 40.9 x 28.8 mm
(最大) 的标准包埋盒。

订单号: 14 0502 37999



图 62

I型片状样品夹

配套用于标准样品夹，黑色
最大样品尺寸: 25 x 13 mm

订单号: 14 0402 09307



图 63

圆形样品夹

带适配器，
带 3 个夹持环，银色

订单号：

14 0502 38002



图 64

切片废物槽

订单号：

14 0402 13128



图 65

防尘罩

订单号：

14 0212 53157



图 66

安全防护手套

S 号

订单号：

14 0340 40859

M 号

订单号：

14 0340 29011

8. 故障处理



注意

下表是使用仪器时可能出现的常见故障及其可能原因和故障处理步骤的列表。

8.1 可能故障

问题	可能原因	纠正措施
<p>1.切片厚薄不均</p> <p>切片厚薄交替出现，切片时发生震颤或样品从包埋盒中掉出。在极个别情况下，没有获得切片。</p>	<ul style="list-style-type: none"> 刀片、刀架或定位件未正确夹紧。 刀片变钝。 压板损坏或未正确调整。 刀/刀片的间隙角太小。 	<ul style="list-style-type: none"> 检查包埋盒是否已经牢固夹紧至通用样品夹。 如果通用样品夹充满石蜡废屑，则应进行清洁(请参阅(→ 第 49 页 - 6.1 清洁仪器))。 使用带盒盖的包埋盒时，检查是否有影响包埋盒夹持时牢固性的破损边缘；如有必要，去除毛刺或将包埋盒水平(而非垂直)夹紧至通用样品夹。 如果包埋盒尺寸在规定偏差范围内，但仍然无法切实夹紧到位，则说明通用样品夹可能配置不当或存在故障。在这种情况下，应由技术维修部门检查和重新配置通用样品夹。 使用 Leica 以外品牌的包埋盒(尤其是薄壁型包埋盒)时，可能会使包埋盒变形或造成其它紧固问题。在尝试夹紧包埋盒时，若您发现包埋盒无法切实夹紧到位，则必须采用其它张紧夹具。 左右移动刀架或插入新刀片。 插入新压板或使用新刀架。 依次增大间隙角设置进行试验，直到找到最佳的角度。

问题	可能原因	纠正措施
2. 切片压缩 切片压缩过度，出现皱褶或挤压在一起。	<ul style="list-style-type: none"> 刀片变钝。 样品温度太高。 切片速度太快。 	<ul style="list-style-type: none"> 使用刀片的其它部位，或使用新刀片。 切片前先冷冻样品。 降低切片速度。
3. 切片有“裂纹” 对于 E 型刀架	<ul style="list-style-type: none"> 刀架后压板有石蜡积聚。 	<ul style="list-style-type: none"> 定期清除此区域的石蜡。
4. 切片过程中有噪音 切硬样品时，切片刀“发出异响”。切片出现划痕或颤痕。	<ul style="list-style-type: none"> 切片速度太快。 间隙角太大。 样品和/或刀架夹得不够紧。 	<ul style="list-style-type: none"> 以较慢的速度转动手轮。 依次减小间隙角设置，直到找到最佳的角度。 检查夹样系统和刀架上的所有螺丝和夹具。必要时拧紧锁杆和螺丝。

8.2 仪器故障

问题	可能原因	纠正措施
1. 没有进一步进样，因此没有进行切片。	<ul style="list-style-type: none"> 已经到达最前端。 	<ul style="list-style-type: none"> 转动粗修轮后移样品。
2. 刀片消耗量大	<ul style="list-style-type: none"> 切片用力太大。 	<ul style="list-style-type: none"> 修块时调整切片速度和/或切片厚度。选择更小的切片厚度，转动手轮更慢些。

9. 保修和维护

保修

徕卡显微系统(上海)有限公司保证交付的合同产品采用了基于徕卡内部测试标准的全面质量控制程序,而且产品完好,符合所有技术规范和/或规定的保证特征。

保修范围以达成协议的内容为基础。您的徕卡销售机构或向您出售合同产品的机构的保修条款应为专有适用。

维护信息

如果您需要客户技术支持或备件,请联系您的徕卡销售代表或向您出售仪器的徕卡经销商。

请提供以下信息:

- 仪器的型号名称和序列号。
- 仪器所在地点和联系人姓名。
- 服务请求的原因。
- 交付日期。

报废和处置

仪器或仪器部件必须按照本地现行的适用规定进行处置。

10. 消毒证书

任何要退回 Leica Biosystems 或要现场维修的产品，都必须按正确的方法进行清洗和消毒。请访问徕卡网站 www.LeicaBiosystems.com 上的产品菜单，查找专用的消毒证书模板。该模板用于收集所有要求的数据。

退回产品时，应随附一份填写完整并签名的确认书，或交给服务技术人员。如果退回产品时未随附此确认书，或确认书填写不完整，相关责任由发送方承担。若公司认为退回的货物有潜在危险时，会将其退还，相关费用及风险由发送方承担。

www.LeicaBiosystems.com



版本 3.3, 修订版 S - 10.2023

徕卡显微系统(上海)有限公司
中国(上海)自由贸易试验区
金藏路 258 号 T20-1 幢 1 层、2 层、3 层 A 区、4 层 A 区、6 层、T20-5 幢 301 室
邮编: 201206
电话: 021-58994990
网址: <http://www.LeicaBiosystems.com>

