

Leica CM1860/CM1860 UV

Kryostat



Návod k použití
Český

Objednací č.: 14 0491 80117 – revize W

Uchovávejte tento návod vždy poblíž přístroje!
Pečlivě jej pročtěte, ještě než začnete s přístrojem pracovat.



Informace, číselné údaje, poznámky a hodnotící ustanovení obsažená v tomto návodu k použití odpovídají stávající úrovni vědeckého poznání a techniky, která je dána výsledky výzkumů v této oblasti.

Výrobce není povinen provádět pravidelné aktualizace tohoto návodu k použití tak, aby byl v souladu s nejnovějšími vědeckými poznatky, ani poskytovat zákazníkům dodatečné kopie či aktualizované verze tohoto návodu k použití.

V rozsahu povoleném národní legislativou vztahující se na jednotlivé případy nenese výrobce odpovědnost za chybné údaje, výkresy, technické ilustrace atd. obsažené v tomto návodu k použití. Především neručí za finanční ztráty nebo následné škody, které vznikly dodržováním údajů nebo jiných informací uvedených v tomto návodu k použití.

Údaje, výkresy, ilustrace a další informace vztahující se k obsahu nebo k technickým detailům tohoto návodu nejsou považovány za zaručené charakteristiky našich produktů.

Tyto jsou stanoveny pouze na základě smluvních ustanovení dohodnutých mezi výrobcem a zákazníkem.

Společnost Leica si vyhrazuje právo na změnu technických specifikací a výrobních procesů bez předchozího upozornění. Pouze tímto způsobem je možné neustále rozvíjet techniku a výrobní technologie použité pro naše produkty.

Tento dokument je chráněn autorskými právy. Veškerá autorská práva (Copyright) k této dokumentaci jsou vlastnictvím společnosti Leica Biosystems Nussloch GmbH.

Reprodukce textu a vyobrazení (a také jejich částí) tiskem, kopírováním, převodem na mikrofilm, webovými kamerami nebo jinými postupy – včetně veškerých elektronických systémů a médií – je povolena pouze s předchozím písemným souhlasem společnosti Leica Biosystems Nussloch GmbH.

Sériové číslo a datum výroby přístroje naleznete na typovém štítku umístěném na zadní straně přístroje.



Leica Biosystems Nussloch GmbH
Heidelberger Strasse 17 - 19
69226 Nussloch
Germany
Tel.: +49 - (0) 6224 - 143 0
Fax: +49 - (0) 6224 - 143 268
Web: www.LeicaBiosystems.com

1.	Důležité informace	6
1.1	Symbole v textu a jejich význam.....	6
1.2	Kvalifikace pracovníků.....	11
1.3	Určený účel.....	11
1.4	Typ přístroje	11
2.	Bezpečnost	12
2.1	Bezpečnostní pokyny	12
2.2	Varování	13
2.3	Bezpečnostní prvky.....	13
2.3.1	Zablokování/odblokování ručního kola	14
2.3.2	Bezpečnostní chránič.....	14
2.4	Provozní podmínky.....	14
2.5	Obsluha přístroje	15
2.6	Čistění a dezinfekce.....	16
2.7	Demontáž mikrotomu	16
2.8	Údržba	17
2.8.1	Úklid rozbité UVC lampy	17
3.	Technické údaje.....	18
4.	Instalace přístroje	21
4.1	Požadavky na pracoviště	21
4.2	Pokyny k vybalení kryostatu Leica CM1860/CM1860 UV	22
4.3	Standardní dodávka – balicí list.....	25
4.4	Instalace ručního kola	26
5.	Uvedení chladicí svěrky do provozu	27
5.1	Elektrické zapojení	27
5.2	Příprava na spuštění přístroje	27
5.3	Hlavní součásti přístroje Leica CM1860/CM1860 UV	29
5.4	Síťový spínač a jistič	31
5.5	Zapnutí přístroje	31
6.	Obsluha přístroje.....	32
6.1	Ovládací panel 1	32
6.2	Konfigurování požadovaných hodnot.....	34
6.2.1	Nastavení času	34
6.2.2	Nastavení času automatického odmrazování (kryokomora).....	35
6.2.3	Programování teploty kryokomory.....	35
6.2.4	Aktivace Peltierova článku.....	36
6.2.5	Ruční odmrazování rychlomrazicího pultu	37
6.2.6	Ruční odmrazování kryokomory	37
6.2.7	Nastavení tloušťky řezů	38
6.3	Odsouvání	39
6.4	Blokování displeje.....	39
6.5	Ovládací panel 2 – Hrubý elektrický posuv	40

7.	Denní používání přístroje	41
7.1	Proces krájení	41
7.2	Zmrazování vzorků	41
7.2.1	Rychlomrazicí pult	42
7.3	Disky na vzorky	43
7.3.1	Vkládání disků na vzorky do nástavce na vzorky	43
7.3.2	Orientování vzorku	43
7.4	Krájení	44
7.4.1	Vložení základny držáku nože/čepele	44
7.4.2	Úprava úhlu hřbetu nože	45
7.4.3	Prémiový držák čepele	46
7.4.4	Držák čepele CE	46
7.4.5	Držák čepele CE-TC	52
7.4.6	Držák nože CN	53
7.4.7	Čistění držáku čepele a nože	57
7.5	Tabulka pro volbu teploty (v minus °C)	60
7.6	Odmrazování	61
7.6.1	Automatické odmrázování kryokomory	61
7.6.2	Ruční odmrázování kryokomory	61
7.6.3	Ruční odmrázování rychlomrazicího pultu	62
7.7	Ukončení práce	62
7.7.1	Zakončení každodenní rutiny	62
7.7.2	Vypínání přístroje na delší období	63
8.	Odstraňování závad	64
8.1	Chybové zprávy na displeji	64
8.2	Ochranný teplotní spínač	65
8.3	Možné zdroje chyb, příčiny a řešení	66
8.3.1	Výměna baterie	70
9.	Čistění, dezinfekce, údržba	71
9.1	Čistění	71
9.2	Dezinfekce při pokojové teplotě	71
9.3	Údržba	72
9.3.1	Všeobecné servisní pokyny	72
9.3.2	Výměna pojistek	75
9.3.3	Výměna lampy UVC	75
9.3.4	Výměna osvětlení LED	78
10.	Informace pro objednávku, komponenty a spotřební materiál	79
10.1	Informace pro objednávku	79
10.2	Mobilní extraktor tepla – použití	102
10.3	Extrakce chladu – pomocí tepelného bloku	103
10.4	Stacionární extraktor tepla (volitelný) – použití	104
10.5	Instalace poličky (posuvné) (volitelné)	104
11.	Záruka a servis	105
12.	Osvědčení o dekontaminaci	106

1 Důležité informace

1. Důležité informace

1.1 Symboly v textu a jejich význam



Varování

Leica Biosystems Nussloch GmbH nepřebírá žádnou odpovědnost za následnou ztrátu nebo poškození v důsledku nedodržení následujících pokynů, zejména ve vztahu k přepravě a manipulaci v zabaleném stavu, a nedodržení pokynů pro opatrné zacházení s přístrojem.

Symbol:



Název symbolu:

Varování před nebezpečím

Popis:

Varování jsou zobrazena v bílém poli s oranžovým záhlavím a jsou označena výstražným trojúhelníkem.

Symbol:



Název symbolu:

Upozornění

Popis:

Upozornění, tj. důležité informace pro uživatele, jsou zobrazeny v bílém poli s modrým záhlavím a jsou označeny symbolem upozornění.

Symbol:

→ "Obr. 7 - 1"

Název symbolu:

Číslo položky

Popis:

Číslování ilustrací. Červená čísla odkazují na čísla položek v ilustracích.

Symbol:

Sítový spínač

Název symbolu:

Knoflíky a přepínače na přístroji

Popis:

Tlačítka a přepínače na přístroji, které má uživatel v různých situacích stisknout, jsou zobrazeny tučným šedým textem.

Symbol:

Save

Název symbolu:

Funkční tlačítko

Popis:

Softwarové symboly, které je třeba stisknout na displeji, nebo informace, které se zobrazují na displeji, jsou zobrazeny tučným šedým textem.

Symbols:



Název symbolu:

Upozornění

Popis:

Označuje, že je nutné, aby si uživatel přečetl důležité výstražné informace v návodu k použití, jako jsou varování a bezpečnostní opatření, která nelze z různých důvodů uvést na samotném lékařském přístroji.

Symbol:



Název symbolu:

Výstraha, biologické nebezpečí

Popis:

Části přístroje v blízkosti tohoto symbolu mohou být kontaminovány zdraví ohrožujícími látkami. Vyvarujte se přímého kontaktu, nebo používejte vhodný ochranný oděv.

Symbol:



Název symbolu:

Výstraha, nízká teplota / mráz

Popis:

Části přístroje v blízkosti tohoto symbolu jsou vystaveny zdraví ohrožujícím nízkým teplotám / mrazu. Vyvarujte se přímého kontaktu, nebo používejte vhodný ochranný oděv, např. rukavice na ochranu proti mrazu.

Symbol:



Název symbolu:

Popis:

Varování: UVC záření!

Části v blízkosti tohoto štítku vyzařují ultrafialové záření, když je zapnuta dezinfekce UV. Vyvarujte se nechráněného kontaktu.

Symbol:



Název symbolu:

Popis:

Varování: UVC lampa obsahuje rtuť.

UVC lampa obsahuje rtuť, která v případě uvolnění představuje zdravotní riziko. Poškozenou UVC lampu je třeba ihned vyměnit. Platí další bezpečnostní opatření. Postupujte podle pokynů v (→ Str. 17 – Výměna lampy UVC) a (→ Str. 17 – 2.8.1 Úklid rozbité UVC lampy), pokud je UVC lampa poškozená, nebo dokonce rozbitá. Postupujte také podle pokynů výrobce UVC lampy.

Symbol:



Název symbolu:

Popis:

Varování – Horký povrch

Varuje před horkým povrchem za normálních podmínek nebo stavu jedné poruchy výparníku a kondenzátoru.

Symbol:



Název symbolu:

Popis:

Výrobce

Označuje výrobce lékařského přístroje.

Symbol:



Název symbolu:

Popis:

Datum výroby

Označuje datum výroby lékařského přístroje.

Symbol:



Název symbolu:

Popis:

Označení CE

Označení CE je prohlášením výrobce, že zdravotnický výrobek splňuje požadavky příslušných směrnic a nařízení ES.

Symbol:



Název symbolu:

Popis:

Označení UKCA

Označení UKCA (UK Conformity Assessed) je nové označení výrobků ve Spojeném království, které se používá pro zboží uváděné na trh ve Velké Británii (Anglie, Wales a Skotsko). Vztahuje se na většinu zboží, které dříve vyžadovalo označení CE.

Symbol:

Název symbolu:




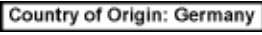





ANVISA n°.10337990022




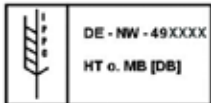





Popis:

Identifikační číslo ANVISA

Za registraci zdravotnických přístrojů v Brazílii odpovídá Národní agentura pro zdravotní dozor (Agência Nacional de Vigilância Sanitária – ANVISA), která každému přístroji přiděluje jedinečné jedenáctimístné identifikační číslo podle zvláštních usnesení.

1 Důležité informace

Symbol: 	Název symbolu: Popis:	Lékařský přístroj pro laboratorní diagnostiku Označuje lékařský přístroj, který je určen k použití jako lékařský přístroj pro laboratorní (in vitro) diagnostiku.
Symbol: 	Název symbolu: Popis:	Čínská směrnice RoHS Symbol ochrany životního prostředí podle čínské směrnice o nebezpečných látkách v elektrických a elektronických zařízeních (ROHS). Číslo v symbolu označuje v rocích „dobu používání produktu neškodnou pro životní prostředí“. Tento symbol se používá, když je použita látka v Číně zakázaná o koncentraci překračující maximální povolenou mez.
Symbol: 	Název symbolu: Popis:	Symbol testu CSA (USA/Kanada) Symbol testu CSA znamená, že produkt byl testován a splňuje platné bezpečnostní a/nebo výkonnostní standardy, včetně příslušných norem definovaných nebo spravovaných Americkým národním standardizačním institutem (American National Standards Institute – ANSI), společností Underwriters Laboratories (UL), kanadskou standardizační asociací (Canadian Standards Association – CSA), organizací National Sanitation Foundation International (NSF) a dalšími subjekty.
Symbol: 	Název symbolu: Popis:	Země původu Pole Země původu označuje zemi, ve které byla provedena konečná transformace vlastností výrobku.
Symbol: 	Název symbolu: Popis:	Symbol WEEE Symbol WEEE, označující oddělený sběr odpadu z elektrických a elektronických zařízení, se skládá z přeškrtnuté popelnice (§ 7 ElektroG).
Symbol: 	Název symbolu:	Střídavý proud
Symbol: 	Název symbolu: Popis:	Číslo zboží Označuje katalogové číslo výrobce, aby bylo možné lékařský přístroj identifikovat.
Symbol: 	Název symbolu: Popis:	Sériové číslo Označuje sériové číslo výrobce, aby bylo možné identifikovat konkrétní lékařský přístroj.
Symbol: 	Název symbolu: Popis:	Přečtěte si návod k použití Označuje, že je nutné, aby si uživatel přečetl návod k použití.

Symbol:	Název symbolu:	Odpovědná osoba ve Spojeném království
	Leica Microsystems (UK) Limited Larch House, Woodlands Business Park, Milton Keynes England, United Kingdom, MK146FG	
Symbol:	Název symbolu:	Odpovědná osoba ve Spojeném království jedná jménem výrobce mimo Spojené království a plní stanovené úkoly v souvislosti s povinnostmi výrobce.
	Popis:	Hořlavá kapalina
Symbol:	Název symbolu:	Pro přepravu nebezpečného zboží označení na obalu v souladu s německým předpisem o přepravě nebezpečných nákladů po silnici a železnici (GGVSE) / evropskou dohodou o mezinárodní silniční přepravě nebezpečných věcí (ADR).
	Popis:	Třída 3: HOŘLAVÁ KAPALINA. Zákaz hořlavých zmrazujících sprejů
Symbol:	Název symbolu:	Tento symbol upozorňuje uživatele, že je kvůli nebezpečí výbuchu zakázáno použití hořlavých zmrazujících sprejů v komoře kryostatů.
	Popis:	Symbol IPPC Symbol IPPC zahrnuje: Symbol IPPC
Symbol:	Název symbolu:	• Kód země podle ISO 3166, např. DE pro Německo
	Popis:	• Regionální identifikátor, např. NW pro Severní Porýní-Vestfálsko
Symbol:	Název symbolu:	• Kód výrobce/dodavatele, jednoznačně přiřazené číslo začínající 49
	Popis:	• Způsob zpracování, např. HT (tepelné zpracování)
Symbol:	Název symbolu:	Nestohovat
	Popis:	Stohování v přepravních obalech není dovoleno a na přepravní obaly by neměla být pokládána žádná zátěž.
Symbol:	Název symbolu:	Křehké, manipulujte opatrně
	Popis:	Označuje lékařský přístroj, který může být rozbit nebo poškozen, pokud s ním nebude zacházeno opatrně.
Symbol:	Název symbolu:	Udržujte v suchu
	Popis:	Označuje lékařský přístroj, který musí být chráněn před vlhkostí.

Symbol:



Název symbolu:

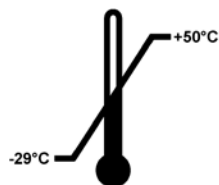
Nahoru

Popis:

Označuje správnou vzpřímenou polohu obalu.

Symbol:

Transport temperature range:



Název symbolu:

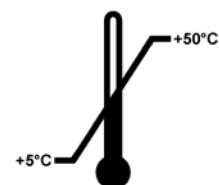
Teplotní rozmezí pro přepravu

Popis:

Označuje teplotní rozmezí pro přepravu, kterému lze lékařské zařízení bezpečně vystavit.

Symbol:

Storage temperature range:



Název symbolu:

Teplotní rozmezí pro skladování

Popis:

Označuje teplotní rozmezí pro skladování, kterému lze lékařské zařízení bezpečně vystavit.

Symbol:



Název symbolu:

Mezní hodnoty vlhkosti pro skladování a přepravu

Popis:

Označuje mezní hodnoty vlhkosti při skladování a přepravě, kterým může být zdravotnický prostředek bezpečně vystaven.

Vzhled:



Indikace:

Indikátor náklonu

Popis:

Indikátor určený ke sledování, zda byla zásilka přepravována a skladována ve vzpřímené poloze v souladu s vašimi požadavky. Při naklonění o 60° nebo více se modrý písek dostane do okna indikátoru ve tvaru šipky a trvale se zde nalepí. Je tak okamžitě zjištělné a s konečnou platností dokazatelné nesprávné zacházení se zásilkou.

Symbol:



Název symbolu:

Chladivo

Popis:

Označení použitého chladiva

Symbol:



Název symbolu:

Hmotnost náplně

Popis:

Hmotnost použitého chladiva

Symbol:	Název symbolu:	Maximální provozní tlak
	Popis:	Maximální provozní tlak chladicího okruhu

1.2 Kvalifikace pracovníků

Přístroj Leica CM1860/CM1860 UV smí obsluhovat pouze vyškolený laboratorní personál. Před použitím přístroje si musí obsluha pečlivě přečíst a pochopit tento návod k použití, a musí se seznámit se všemi technickými detaily přístroje. Přístroj je určen pouze pro odborné použití.

1.3 Určený účel

Leica CM1860/CM1860 UV je polomotorizovaný (s motorizovaným podáváním vzorků) vysoce výkonný kryostat, který se používá k rychlému zmrazení a nařezání různého materiálu vzorků lidského původu. Tyto vzorky se používají k histologické lékařské diagnostice patologem, např. k diagnostice rakoviny. Přístroj Leica CM1860/CM1860 UV je určen pro diagnostické aplikace in vitro.

Jakékoliv jiné použití přístroje je považováno za nevhodné.

1.4 Typ přístroje

Veškeré informace obsažené v tomto návodu se týkají pouze typu přístroje uvedeného na titulní straně. Typový štítek s výrobním číslem (SN) je umístěn na zadní straně přístroje.

Tento návod k použití obsahuje důležité informace související s provozní bezpečností a údržbou přístroje. Návod k obsluze je důležitou součástí přístroje, kterou je nutno pečlivě pročíst před uvedením přístroje do provozu a jeho následným používáním, a musí být uchováván vždy u přístroje.

Mají-li místní zákony a/nebo předpisy o bezpečnosti práce a ochraně životního prostředí v zemi provozování přístroje další bezpečnostní požadavky, musí být příslušné pokyny doplněny do tohoto návodu k použití tak, aby s nimi byl v souladu.

Řádné používání přístroje v souladu se zamýšleným účelem zahrnuje také dodržování všech pokynů v návodu k použití a dodržování všech pokynů ohledně kontrol a údržby.

2. Bezpečnost

2.1 Bezpečnostní pokyny



Varování

Bezpečnostní a varovná upozornění z této kapitoly musí být stále respektována. Pročtěte si tyto pokyny, i když jste již seznámeni s činností a používáním jiných přístrojů Leica.

Tento návod k použití obsahuje důležité informace související s provozní bezpečností a údržbou přístroje.

Návod k použití je důležitou součástí přístroje, kterou je nutno pečlivě pročíst před uvedením přístroje do provozu a jeho následným používáním, a musí být uchováván vždy u přístroje.

Tento přístroj byl vyroben a testován v souladu s bezpečnostními požadavky platnými pro používání elektrických měřicích, řídicích a laboratorních přístrojů.

Reziduální rizika

Přístroj byl navržen a vyroben podle nejmodernějších technologických poznatků a v souladu s uznávanými normami a předpisy ohledně bezpečnostních technologií. Nesprávná obsluha nebo zacházení s přístrojem může představovat pro uživatele nebo pro jiné osoby nebezpečí zranění, nebo může být příčinou poškození přístroje nebo jiného majetku. Přístroj smí být používán pouze k zamýšlenému účelu a pouze tehdy, jsou-li všechny jeho bezpečnostní prvky v provozuschopném stavu. Závady, které narušují bezpečnost, musí být neprodleně odstraněny.

Uživatel se musí řídit všemi pokyny a dbát všech varování obsažených v tomto návodu k použití, přístroj se tak udrží v tomto stavu a zajistí se jeho bezpečný provoz.

Smí se používat pouze originální náhradní díly a povolené příslušenství.



Poznámka

Tento návod k použití musí být vhodně doplněn v souladu s platnými předpisy o prevenci nehod a bezpečnosti životního prostředí v zemi provozovatele.

Prohlášení o shodě ES tohoto přístroje, prohlášení o shodě UKCA a aktuální certifikáty dezinfekce UVC lze nalézt na internetu:

<http://www.LeicaBiosystems.com>.



Varování

- Ochranné prvky na přístroji a komponentách nesmíte odstraňovat ani modifikovat. Opravy přístroje smí provádět a přístup k vnitřním součástem přístroje má pouze servisní technik autorizovaný firmou Leica.
- Tento symbol upozorňuje uživatele, že je kvůli nebezpečí výbuchu na zapnutém přístroji zakázáno použití hořlavých zmrazujících sprejů v komoře kryostatu.

2.2 Varování

Bezpečnostní prvky instalované výrobcem na přístroji představují jen základní ochranu proti úrazům. Za bezpečnost práce s přístrojem odpovídá především vlastník a pracovníci určení k obsluze, údržbě a opravám přístroje.

Řiďte se následujícími pokyny a dbejte všech výstrah, aby se zajistil bezporuchový provoz přístroje.

2.3 Bezpečnostní prvky

Přístroj je vybaven následujícími bezpečnostními zařízeními: Pojistka ručního kola a bezpečnostní chránič na držáku nože.



Varování

Pouze CM1860 UV: Aby se předešlo nepříznivým účinkům záření UVC na zdraví, lze dezinfekční cyklus UVC zahájit až po řádném zavření posuvného okénka. Uzavření skleněného okénka aktivuje odpovídající bezpečnostní prvek.

Konzistentní používání těchto bezpečnostních prvků a přísné dodržování výstrah a upozornění v tomto návodu k použití do značné míry chrání obsluhu před nehodami a úrazy.

Osobní preventivní bezpečnostní opatření



Varování

Při práci s kryostaty je třeba vždy dodržovat osobní bezpečnostní opatření. Použití pracovní bezpečnostní obuvi, ochranných rukavic, laboratorního pláště, respirační masky a ochranných brýlí je povinné.

Chemickou dezinfekci a UVC záření nelze nikdy používat jako náhradu manuální ochrany v souladu s laboratorními předpisy.

Dezinfekce UVC je účinná při dezinfekci povrchů a vzduchu v ozařovaném pracovním prostoru kryostatů CM1860 UV a CM1950 při -20 °C (tabulka 1, viz certifikát I. Maiera). Pro provedení velmi účinné dezinfekce doporučujeme ozařování po dobu tří hodin (CM1860 UV/CM1950). Během této doby budou zahubeny vegetativní bakterie, např. *Mycobacterium tuberculosis*, bakteriální endospory (*Bacillus* sp.) i houby. Dokonce i viry, včetně tak odolných druhů, jako jsou viry hepatitidy, budou rovněž deaktivovány nejméně o 4 log₁₀ jednotek (99,99 %).

Středně účinné dezinfekce lze dosáhnout krátkým ozařováním po dobu 30 minut (CM1860 UV/CM1950). Sníží se tím počet vegetativních bakterií včetně *Mycobacterium tuberculosis* a citlivých virů, jako je virus chřipky A a poliovirus nejméně o 5 log₁₀ jednotek (99,999 %). Záření UVC uvnitř pracovního prostoru kryostatů se postará o účinnou dezinfekci povrchů a vzduchu a významně snižuje riziko infekce.

Před použitím UVC lampy doporučujeme odstranit viditelné znečištění v kryostatu vytřením dezinfekčním prostředkem na bázi alkoholu. Germicidní účinek ozařování je omezen na přímo ozářené plochy, což je důvodem, proč záření UVC nemůže být náhradou pravidelné chemické dezinfekce komory kryostatu.



Poznámka

Aktuální informace o certifikátech a doporučeních najdete na adrese:
<http://www.LeicaBiosystems.com>

2 Bezpečnost

2.3.1 Zablokování/odblokování ručního kola



Varování

Ručním kolem otáčejte, jen když kryostat chladí a kryokomora mrazí.

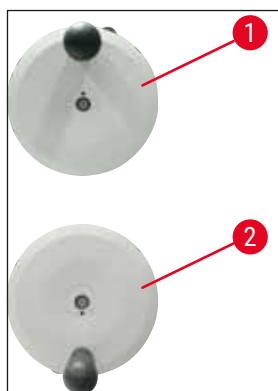


Varování

Ruční kolo zablokujte vždy před manipulací s nožem a vzorkem, před výměnou vzorku nebo přestávkou v práci.

Ruční kolo zablokujete tak, že nejprve přesunete jeho rukojeť do polohy 12 hodin (→ Obr. 1-1) nebo 6 hodin (→ Obr. 1-2). Zatlačte páčku (→ Obr. 2-1) plně směrem ven; jemně kývejte ručním kolem, dokud blokovací mechanismus zřetelně nezapadne na místo.

Ruční kolo uvolníte tak, že zatlačíte na páčku (→ Obr. 2-2) na ručním kole směrem ke skříni kryostatu.



Obr. 1



Obr. 2

2.3.2 Bezpečnostní chránič



Varování

Než začnete manipulovat s nožem a vzorkem, před výměnou vzorku a o pracovních přestávkách, vždy zablokujte ruční kolo a ostří nože zakryjte bezpečnostním chráničem.

Držák nože CN a prémiový držák čepele jsou vybaveny bezpečnostními chrániči; jako bezpečnostní chránič rovněž slouží antirolovací sklička držáku nože CE a CE-TC.

2.4 Provozní podmínky

Přeprava a instalace

- Po přepravě nezapínejte přístroj nejméně 4 hodiny.

- Tato doba je nezbytná k tomu, aby se olej v kompresoru, který se mohl v průběhu přepravy rozptýlit, dostal opět na správné místo. Pokud nebudou tyto požadavky splněny, může dojít k vážnému poškození přístroje.
- Příklad nesmí být provozován na nebezpečných místech!
- Aby byla zajištěna správná funkce přístroje, musí být instalován s dodržением minimálních vzdáleností na všech stranách od stěn a nábytku:

- vzadu:	15 cm
- vpravo:	30 cm
- vlevo:	15 cm.

Elektrické zapojení

- Než přístroj připojíte do síťové zásuvky, zkontrolujte, zda střídavé napětí v laboratoři odpovídá hodnotám na typovém štítku přístroje.
- Během spouštěcí fáze chladicího systému musí být udržováno minimální jmenovité napětí - (→ Str. 18 – 3. Technické údaje)! Spouštěcí proud kompresoru se pohybuje mezi 45 a 50 A. Z tohoto důvodu je nezbytné, aby byla elektroinstalace v místě montáže přístroje zkontrolována elektrikářem, který ověří, jestli jsou splněny všechny požadavky pro správné fungování přístroje. Stabilní napájení v souladu se specifikacemi přístroje je rozhodující pro jeho řádné fungování. Pokud nebudou splněny výše uvedené požadavky, může dojít k poškození přístroje.
- Nesmí se používat žádné další prodlužovací kabely.

Odmrazování



Varování

Rychlomrazicí pult může být během procesu odmrazování velmi horký! Proto se jej nedotýkejte!

2.5 Obsluha přístroje

- Při zacházení s noži mikrotomu a s jednorázovými čepelemi buďte velmi opatrní. Ostří je velice ostré a může způsobit vážné zranění!



Varování

Důrazně doporučujeme používat bezpečnostní rukavice, které jsou součástí (→ Str. 25 – 4.3 Standardní dodávka – balící list)!

- Před opuštěním přístroje nebo jeho vyřazením z provozu vždy vyjměte nůž/čepel z držáku nože/čepele a po vyjmutí nenechávejte odkryté nože/čepele volně ležet!
- Nikdy nepokládejte nůž na stůl ostřím nahoru!
- Padající nůž/čepel se nikdy nesnažte zachytit!
- Vždy upněte nejdříve vzorek, potom teprve nůž/čepel!
- Před manipulací se vzorkem nebo nožem/čepelí, výměnou vzorku nebo před přestávkou zablokujte ruční kolo a ostří nože/čepele zakryjte bezpečnostním chráničem.
- Při delším kontaktu pokožky se studenými částmi přístroje mohou vznikat omrzliny!
- Při práci s kryostatem mějte kohout odpadní jímky (→ Obr. 55-1) otevřený, aby kondenzační voda z odmrazovacích cyklů mohla do jímky volně vytékat, a vyloučilo se tak riziko možné nákazy. Kohout zavírejte jen při vyprazdňování odpadní jímky!

- Vyhněte se kontaktu s žebry kondenzoru, protože ostré hrany mohou způsobit zranění.
- Do ventilátorů kondenzoru se nesmí vkládat žádné předměty, protože to může vést ke zranění osob nebo k poškození zařízení.
- Při čištění používejte rukavice odolné proti proříznutí.
- V případě viditelného znečištění (např. prachem) vyčistěte vstupní otvor pro vzduch u kondenzoru ve spodní části pravé strany přístroje pomocí kartáče, smetáku nebo vysavače ve směru žaluzií.

2.6 Čištění a dezinfekce

Důrazně doporučujeme kompletně odmrazovat kryostat Leica CM1860/CM1860 UV po dobu přibližně 24 hodin 1–2× ročně nebo podle potřeby.

- Kvůli rutinní dezinfekci není nezbytné odstraňovat mikrotom. Přístroj CM1860 UV byl navržen pro dezinfekci UVC.



Poznámka

Po **KAŽDÉ** výměně vzorku odstraňte odřezky! Dokud toto neuděláte, nezačínajte dezinfekci! Každý nový vzorek je potenciálním zdrojem nákazy. Při dezinfekci přístroje používejte vhodná ochranná opatření (rukavice, masku, ochranný oděv atd.).



Varování

- K čištění kryokomory používejte pouze dezinfekční prostředky na bázi alkoholu.
- Nepoužívejte k čištění nebo dezinfekci žádná rozpouštědla (xylen, aceton atd.).
- Před dezinfekcí dezinfekčním prostředkem na bázi alkoholu přístroj vypněte a odpojte vidlici napájecího kabelu.
- Při používání čisticích a dezinfekčních prostředků dodržujte požadavky příslušného výrobce.
- Při požívání alkoholu hrozí nebezpečí výbuchu: zajistěte řádné větrání a zkontrolujte, jestli je přístroj vypnutý.
- Nebezpečí námrazy – dezinfikované příslušenství musí být před opětovným vložením do komory zcela suché. Přístroj znovu nezapínejte, dokud nebude kryokomora zcela suchá.
- Odpadní kapaliny po dezinfekci/čištění i odřezky zlikvidujte v souladu s platnými předpisy pro likvidaci odpadu, který vyžaduje zvláštní nakládání!
- Informace o dezinfekci při pokojové teplotě viz (→ Str. 71 – 9.2 Dezinfekce při pokojové teplotě).

Po každé dezinfekci musí být komora pečlivě vytřena tkaninou a krátce odvětrána! Před opětovným zapnutím přístroje musí být zajištěno řádné větrání komory.



Poznámka

Potřebujete-li další informace o vhodných dezinfekčních opatřeních, obraťte se, prosím, na firmu Leica Biosystems.

2.7 Demontáž mikrotomu

- Mikrotom je zapouzdřený, a proto není nutné, aby jej uživatel vyjímal.

2.8 Údržba

Výměna pojistek

- Před výměnou pojistek vypněte napájení přístroje a odpojte od zásuvky síťový kabel.
- Používejte pouze pojistky uvedené v (→ Str. 18 – 3. Technické údaje). Pokud nebudou tyto požadavky splněny, může dojít k vážnému poškození přístroje a jeho okolí.

Výměna lampy UVC



Poznámka

Jestliže obě indikační kontrolky dezinfekce střídavě blikají, je nutno UVC lampu vyměnit! (→ Str. 75 – 9.3.3 Výměna lampy UVC)



- Před výměnou lampy vypněte napájení přístroje a odpojte od zásuvky síťový kabel. Bližší formace viz (→ Str. 71 – 9. Čistění, dezinfekce, údržba).



Varování

Během výměny může dojít k prasknutí UVC lampy. Pokud k něčemu takovému dojde, musí výměnu lampy provést/dokončit technický servis. Postup úklidu je popsán v (→ Str. 17 – 2.8.1 Úklid rozbité UVC lampy).

2.8.1 Úklid rozbité UVC lampy



Výstraha

- V případě rozbití UVC lampy otevřete na pracovišti okno a opusťte místnost. Vraťte se po 15 až 30 minutách větrání.
- Až do ukončení čištění udržujte ostatní osoby mimo pracoviště.
- K odstranění rozbitých UVC lamp nepoužívejte vysavač. Vysávání rozptýluje rtuťové páry a prach a kontaminuje vysavač.
- Na ochranu před rozbitým sklem používejte ochranný oděv (rukavice odolné proti proříznutí, ochranné brýle) a připravte si uzavíratelnou nádobu na likvidaci (tj. uzavíratelný plastový sáček nebo skleněnou nádobu se šroubovacím uzávěrem).

Úklid rozbité UVC lampy

1. Pomocí dvou tuhých kusů papíru nebo lepenky opatrně posbírejte větší kousky skla a úlomky. Menší kousky a prach seberte pomocí lepicí pásky.
2. Vložte veškeré úlomky a čisticí materiál do připravené nádoby na likvidaci a řádně ji utěsněte.
3. Nádobu označte takto: **VÝSTRAHA: MŮŽE OBSAHOVAT ZBYTKY RTUTI Z UVC LAMP**, skladujte na bezpečném místě mimo budovu.
4. Nádobu zlikvidujte v souladu s platnými místními předpisy pro likvidaci.

3. Technické údaje



Poznámka

Rozsah provozních teplot (teplota okolí): 18 °C až 35 °C. Všechny specifikace týkající se teploty chladicí jednotky platí pouze pro teplotu okolí 22 °C a relativní vlhkost vzduchu nepřekračující 60 %!

Identifikace přístroje

Typ přístroje	Čísla modelů 14 0491...				
CM1860	...46883	...46884	...46881	...46891	...46882
CM1860UV	...46887	...46888	...46885	...46892	...46886

Elektrické specifikace

Jmenovité napětí (±10 %)	100 Vstř	120 Vstř	220-230 Vstř	220-230 Vstř	240 Vstř
Jmenovitá frekvence	50/60 Hz	60 Hz	50 Hz	60 Hz	50 Hz
Příkon	1440 VA	1440 VA	1440 VA	1440 VA	1440 VA
Napájení	IEC 60320-1 C-20				
Max. náběhový proud do 5 s	45 A ef	45 A ef	45 A ef	45 A ef	45 A ef
Vstupní síťová pojistka (automatický jistič)	T15A M3	T12A M3	T10A T1	T10A T1	T10A T1
Sekundární pojistky	F2: T1,6A L250 Vstř (6,3 × 32) F3: T1,0A L250 Vstř (6,3 × 32) F4: T6,25A L250 Vstř (6,3 × 32) F5: T4A L250 Vstř (6,3 × 32)				

Rozměry a hmotnost

Celkové rozměry zařízení bez ručního kola (šířka × hloubka × výška)	600 × 722 × 1 206 mm
Celkové rozměry zařízení s ručním kolem (šířka × hloubka × výška)	730 × 722 × 1 206 mm
Pracovní výška (podložka ramena)	1025 mm
Celkové rozměry balení (šířka × hloubka × výška)	960 × 820 × 1 400 mm
Čistá hmotnost (bez příslušenství)	135 kg

Prostředí

Provozní nadmořská výška	Max. 2 000 m nad mořem
Provozní teplota	+18 °C až +35 °C
Relativní vlhkost (provozní)	20 až 60 % RV bez kondenzace
Teplota při přepravě	-29 °C až +50 °C
Teplota při skladování	+5 °C až +50 °C
Relativní vlhkost (přeprava/skladování)	10 až 85 % RV bez kondenzace
Minimální vzdálenost od stěn	Vzadu: 150 mm Vpravo: 300 mm Vlevo: 150 mm

Emise a hraniční podmínky

Kategorie přepětí dle IEC 61010-1	II
Stupeň znečištění dle IEC 61010-1	2
Ochranné pomůcky dle IEC 61010-1	Třída 1
Stupeň ochrany dle IEC 60529	IP20
Tepelné vyzařování	1 440 J/s
Vážená hladina hluku ve vzdálenosti 1 m	< 70 dB (A)
Třída EMC	B (Pravidla FCC, část 15) B (CISPR 11, IEC 61326, CAN ICES-3 (A)/NMB)

**Varování**

Dodržujte (→ [Str. 21 – 4.1 Požadavky na pracoviště](#))!

Chlazení komory

Rozsah teplot	0 °C až -35 °C ±3 K, nastavitelný po krocích 1 K při okolní teplotě 22 °C
Doba chlazení na -35 °C	Max. 6 hod., z počáteční teploty okolí 22 °C a při 60 % relativní vlhkosti
Max. provozní tlak	25 barů
Chladivo*	315 g, chladivo R-452A*
Odmrazování	Odmrazování horkým plynem
Ruční odmrázování	Ano
Automatické odmrázování	Ano
Programovatelné	Ano (odmrázování horkým plynem), volitelná doba
Intervaly odmrázování	1 odmrázení za 24 hod. nebo ruční odmrázení horkým plynem

3 Technické údaje

Trvání odmrazení	12 minut
Automatické odmrazení při vypnutí	Při teplotě komory nad -5 °C Při teplotě výparníku nad $+38\text{ °C}$
Rychlomrazicí pult	
Nejnižší teplota	-40 °C ($+3/-5\text{ K}$), při teplotě komory -35 °C a okolní teplotě 22 °C
Počet mrazicích pozic	8+2
Odmrazování	Odmrazování horkým plynem
Trvání odmrazení	12 minut
Automatické odmrazení při vypnutí	Při teplotě komory nad -5 °C Při teplotě výparníku nad $+38\text{ °C}$
Ruční spuštění	Ano
Automatické spuštění	Ne
Ruční zrušení	Ano
Peltierova stanice / rychlomrazicí pult	
Max. teplotní rozdíl proti rychlomrazicímu pultu	Min. 17 K při teplotě komory -35 °C
Počet mrazicích pozic	2
Délka aktivní doby	10 minut (vypnutí možné po 6 minutách)
Odmrazování	Spolu s rychlomrazicím pultem



Varování

*) Výměnu chladiva a kompresorového oleje smí provádět pouze kvalifikovaný servisní technik, oprávněný společností Leica.

Mikrotom

Typ	Rotační mikrotom, zapouzdřený
Rozsah tlouštěk řezů	1 μm až 100 μm
Horizontální posuv vzorku	25 mm +3 mm
Vertikální zdvih vzorku	59 mm \pm 1 mm
Odsouvání vzorku	20 μm (lze deaktivovat)
Maximální velikost vzorku	55 mm \times 55 mm nebo 50 mm \times 80 mm
Orientování vzorku	$\pm 8\text{ °}$ (osy x, y)
Hrubý posuv	Pomalý: max. 600 $\mu\text{m/s}$ Rychlý: min. 900 $\mu\text{m/s}$

Dezinfekce zářením UVC (pouze CM1860UV)

Ruční spuštění	Ano
Automatické spuštění	Ne
Ruční zrušení	Ano
Doba dezinfekčního cyklu	Krátký cyklus: 30 minut Dlouhý cyklus: 180 minut

4. Instalace přístroje

4.1 Požadavky na pracoviště



Varování

Nepoužívejte přístroj v místnostech, kde hrozí nebezpečí výbuchu! Aby byla zajištěna správná funkce přístroje, musí být instalován s dodržением minimálních vzdáleností na všech stranách od stěn a nábytku (→ Str. 14 – Přeprava a instalace).

Místo pro umístění přístroje musí splňovat následující požadavky:

- Pro instalaci přístroje je zapotřebí plocha asi 600 × 730 mm
- Objem místnosti musí být nejméně 8 m³
- Teplota v místnosti pouze v rozmezí 18 °C - 35 °C
- Rozsah teplot během skladování: 5 °C - 50 °C
- Relativní vlhkost vzduchu maximálně 60 % (bez kondenzace)
- Nadmořská výška: max. 2 000 m n. m.



Poznámka

Při výrazných teplotních rozdílech mezi místem skladování a místem instalace přístroje a současně při vysoké vlhkosti vzduchu může docházet ke kondenzaci vody uvnitř přístroje. V takovém případě vyčkejte před zapnutím přístroje alespoň čtyři hodiny. Pokud nebudou tyto požadavky splněny, může dojít k vážnému poškození přístroje.

- Přístroj je určen pouze pro použití ve vnitřních prostorách.
- Síťová vidlice/jistič musí být volně a snadno přístupné. Síťová zásuvka nesmí být umístěna dále než 2,5 m od přístroje.
- Síťová zásuvka ve vzdálenosti ne větší, než je délka napájecího kabelu – prodlužovací kabel se **NESMÍ** používat.
- Podlaha musí být pokud možno bez vibrací a musí mít dostatečnou únosnost a tuhost vzhledem k hmotnosti přístroje.
- Zamezte nárazům, působení přímého slunečního světla a velkému kolísání teplot.
- Přístroj musí být zapojen do kompatibilní uzemněné napájecí zásuvky. Používejte pouze dodávaný napájecí kabel, který je určený pro místní elektrickou síť.
- Chemikálie používané k dezinfekci jsou vysoce hořlavé a zdraví škodlivé. Pracoviště musí být tudíž dobře větráno a nesmí tam být žádné zápalné látky, a to jakéhokoliv druhu.
- Kromě toho se tento přístroj **NESMÍ** provozovat přímo pod výdechem klimatizace, protože zvýšená cirkulace vzduchu urychluje tvoření námrazy v kryokomoře.
- Místo instalace musí být chráněno proti elektrostatickému náboji.



Poznámka

Vysoká teplota v místnosti a nadměrná vlhkost vzduchu nepříznivě ovlivňují výkonnost chladicího zařízení kryostatu a nejnižších uváděných teplot se nedosáhne.

4 Instalace přístroje

4.2 Pokyny k vybalení kryostatu Leica CM1860/CM1860 UV



Poznámka

- Po převzetí přístroje zkontrolujte indikátory náklonu (→ "Obr. 3") na obalu.
- Pokud je hrot šipky modrý, zásilka byla přepravována na plocho, byla nakloněna v příliš velkém úhlu nebo během přepravy spadla. Tuto skutečnost zaznamenejte do přepravních dokladů a zkontrolujte zásilku, zda není poškozena.
- Vybalení přístroje musí provádět dvě osoby.
- Tyto ilustrace slouží pouze jako příklad pro vysvětlení procesu vybalování.



Obr. 3



Varování

Pozor při odstraňování pásků (→ Obr. 4-1)! Je zde riziko zranění při jejich otvírání (pásek má ostré okraje a je napnutý)!

- Při odstraňování pásek (→ Obr. 4-1) použijte vhodné nůžky a ochranné rukavice.
- Postavte se vedle bedny a pásky stříhejte v uvedeném místě (→ Obr. 4-3).
- Zvedněte krycí krabici (→ Obr. 4-2) a odstraňte ji.
- Opatrně odstraňte lepicí pásku (→ Obr. 5-1) připevňující dvě transportní pojistky (→ Obr. 5-2) na obou stranách přístroje a odstraňte je.
- Poté stáhněte z přístroje prachový kryt (→ Obr. 5-3).
- Odstraňte dvě bílé a dvě modré transportní pojistky (→ Obr. 5-4), které chrání okno kryokomory.
- Vyměňte příslušenství (→ Obr. 5-5).
- Zvedněte a odstraňte dřevěnou lištu (→ Obr. 6-1).
- Vyměňte rampu (→ Obr. 5-6) na přední straně palety (→ "Obr. 5") a nasadte ji řádně do zadní strany (→ "Obr. 7").
- Nasadte správně rampu. Ujistěte se, že součásti rampy označené písmeny „L“ (levá) a „R“ (pravá) zapadnou na místo do příslušného vodícího kanálu (→ Obr. 7-5).
- Při správné instalaci se vodící kolejničky (→ Obr. 7-6) nachází mezi šipkami (→ Obr. 7-7) směrem k sobě navzájem.



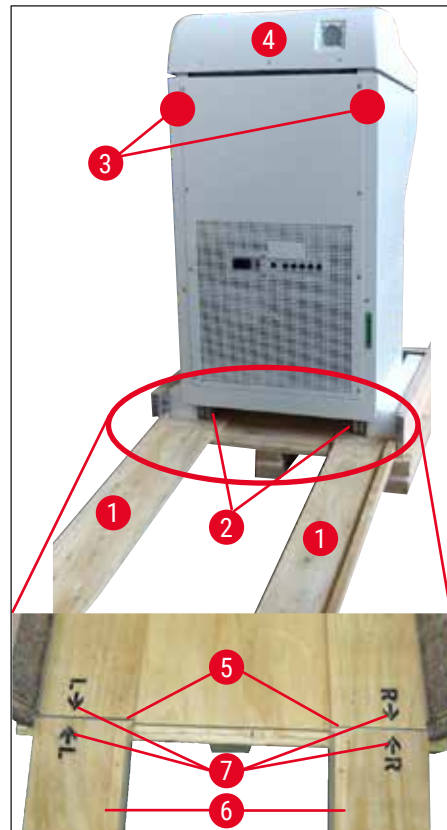
Obr. 4



Obr. 5



Obr. 6



Obr. 7

4 Instalace přístroje



Varování

Neposouvejte přístroj za horní kryt (→ Obr. 7-4) a použijte místa přepravních úchytnů (→ Obr. 7-3). Kolečka (→ Obr. 7-2) musí přejet přes rampu (→ Obr. 7-1) vepředu a vzadu. Nebezpečí převrnutí! Přístroj se musí přepravovat jen ve vzpřímené poloze.

- Opatrně posouvejte přístroj směrem dozadu přes rampu ven z palety (→ Obr. 7-2) a přesuňte jej na kolečkách na místo instalace.

Transport na místo instalace

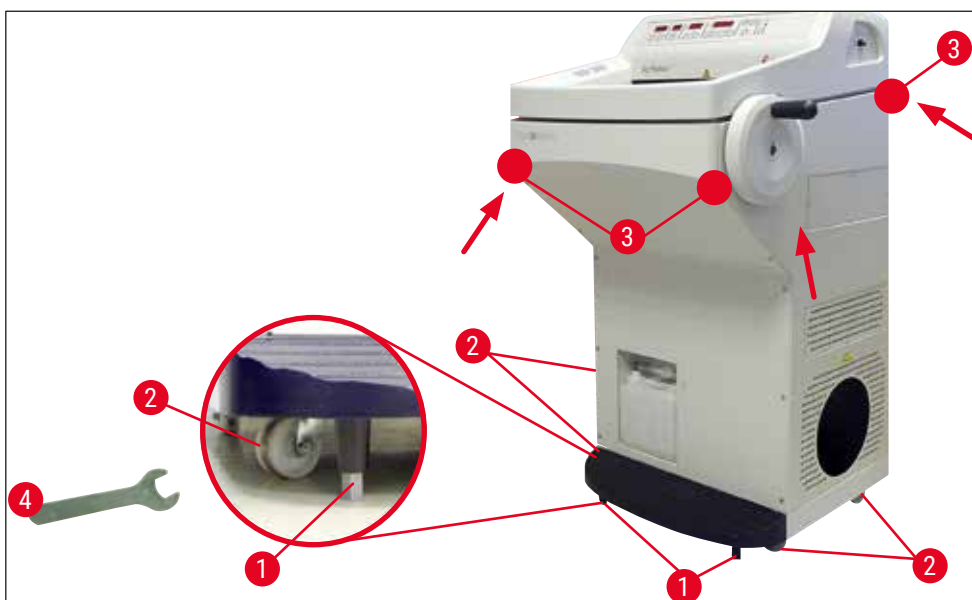
- Zkontrolujte, jestli místo splňuje podmínky uvedené v (→ Str. 21 – 4.1 Požadavky na pracoviště).
- Přepravte přístroj na požadované místo a dodržujte následující poznámky:



Varování

- Přístroj musí být přepravován buďto ve vzpřímené poloze nebo jen mírně nakloněný (max. 30°).
- Při naklánění musí přístroj vyrovnávat 2 osoby z přední strany, neboť by se přístroj mohl převrhnout a způsobit vážný úraz a zároveň se vážně poškodit a poškodit okolní zařízení!

- Při převážení přístroje na kolečkách (→ Obr. 8-2) uchopte přístroj pouze ve vyznačených místech (→ Obr. 8-3).
- Na určeném místě je nutné upravit svislou polohu přístroje. Provedete to tak, že odšroubujete obě stavěcí nožky (→ Obr. 8-1) pomocí dodávaného plochého klíče (velikost 13) (→ Obr. 8-4).
- Pokud by se přístroj následně přemísťoval na kolečkách, opět nožky plně zašroubujete.



Obr. 8

4.3 Standardní dodávka – balicí list

Množství	Popis	Obj. č.:
1	Základní přístroj v příslušné napěťové variantě (místní napájecí kabel je součástí dodávky)	
1	Ruční kolo se značením, antibakteriální	14 0477 41346
1	Sada disků na vzorky, obsahující:	14 0470 43550
4	Disky na vzorky, 25 mm	14 0416 19275
4	Disky na vzorky, 30 mm	14 0370 08587
1	Vanička na odřezky	14 0471 30787
1	Odkládací polička, pravá	14 0491 46599
1	Odkládací polička, levá	14 0491 46598
1	Držák na štětce	14 0491 46984
1	Kryt mrazicího pultu	14 0491 46873
1	Pryžová zátka	14 3000 00148
1	Sada nářadí, obsahující:	14 0436 43463
1	Štětec, jemný	14 0183 28642
1	Štětec „Leica“ s magnetem	14 0183 40426
1	Inbusový klíč, velikost 1,5	14 0222 10050
1	Inbusový klíč, velikost 2,5	14 0222 04137
1	Inbusový klíč, velikost 3,0	14 0222 04138
1	Inbusový klíč, velikost 4,0	14 0222 04139
1	Inbusový klíč s kulovou hlavou, velikost 4,0	14 0222 32131
1	Inbusový klíč, velikost 5,0	14 0222 04140
1	Klíč s rukojetí, velikost 5,0	14 0194 04760
1	Inbusový klíč, velikost 6,0	14 0222 04141
1	Oboustranný klíč, velikosti 13/16	14 0330 18595
1	Láhev oleje do kryostatu, 50 ml	14 0336 06098
1	Láhev zalévacího média pro krájení za mrazu, médium na zmrazení tkání, 125 ml	14 0201 08926
1	Pár ochranných rukavic, odolných proti proříznutí, velikost M	14 0340 29011
1	Mezinárodní balíček návodů Instructions for Use (včetně anglického výtisku a dalších jazyků pro zařízení pro ukládání dat 14 0491 80200)	14 0491 80001

Porovnejte dodané součásti se seznamem dílů a se svou objednávkou. Zjistíte-li, že něco nesouhlasí, obraťte se, prosím, neprodleně na svého prodejce výrobků firmy Leica.

Pokud je dodaný napájecí kabel pro místní síť vadný nebo chybí, obraťte se na zástupce firmy Leica.

4 Instalace přístroje



Poznámka

Kryostaty Leica CM1860/CM1860 UV umožňují volbu různých držáků nože.

4.4 Instalace ručního kola



Poznámka

Ruční kolo a všechny díly kompletu se nachází v krabici s příslušenstvím.
Ruční kolo lze kvůli přepravě demontovat (jsou-li např. úzké dveře).



Obr. 9

Při instalaci ručního kola postupujte takto:

1. Vložte kolík (→ Obr. 9-1) hřídele ručního kola do otvoru (→ Obr. 9-2) v ručním kole.
2. Navlékněte pérovou podložku (→ Obr. 9-3) na šroub, jak je znázorněno na (→ "Obr. 9") (→ Obr. 9-4).
3. Utáhněte šroub (→ Obr. 9-4) pomocí inbusového klíče (6 mm).
4. Připevněte krycí kotouč (samolepící – není vyobrazen).

» Při demontáži postupujte obráceně.



Varování

Ručním kolem otáčejte, jen když kryostat chladí a kryokomora mrazí.

5. Uvedení chladicí svěrky do provozu

5.1 Elektrické zapojení



Poznámka

- Během spouštěcí fáze chladicího systému musí být udržováno minimální jmenovité napětí (→ Str. 18 – 3. Technické údaje)!
- Spouštěcí proud kompresoru se pohybuje mezi 45 a 50 A.
- Z tohoto důvodu je nezbytné, aby byla elektroinstalace v místě montáže přístroje zkontrolována elektrikářem, který ověří, jestli jsou splněny všechny požadavky pro správné fungování přístroje.
- Stabilní napájení v souladu se specifikacemi přístroje je rozhodující pro jeho řádné fungování. Pokud nebudou splněny výše uvedené požadavky, může dojít k poškození přístroje.

- Elektrický okruh musí mít oddělené jističe.
- Do tohoto okruhu nesmí být zapojena žádná další zařízení.
- Když je napájecí kabel odpojen od napájení (jistič na napájení), je přístroj odpojen od zdroje energie.

5.2 Příprava na spuštění přístroje

- Zkontrolujte, zda napětí a kmitočet elektrického rozvodu v laboratoři souhlasí s hodnotami na typovém štítku přístroje.



Varování

Používejte pouze napájecí kabel dodávaný firmou Leica. Při nedodržení těchto pokynů může bezprostředně dojít k nebezpečné situaci s možným následkem smrti nebo vážného poranění obsluhy nebo personálu.

- Zkontrolujte, zda těsní pryžová zátka (ve vypouštěcím otvoru pod levou odkládací poličkou), a v případě potřeby ji pevně zatlačte do otvoru.



Poznámka

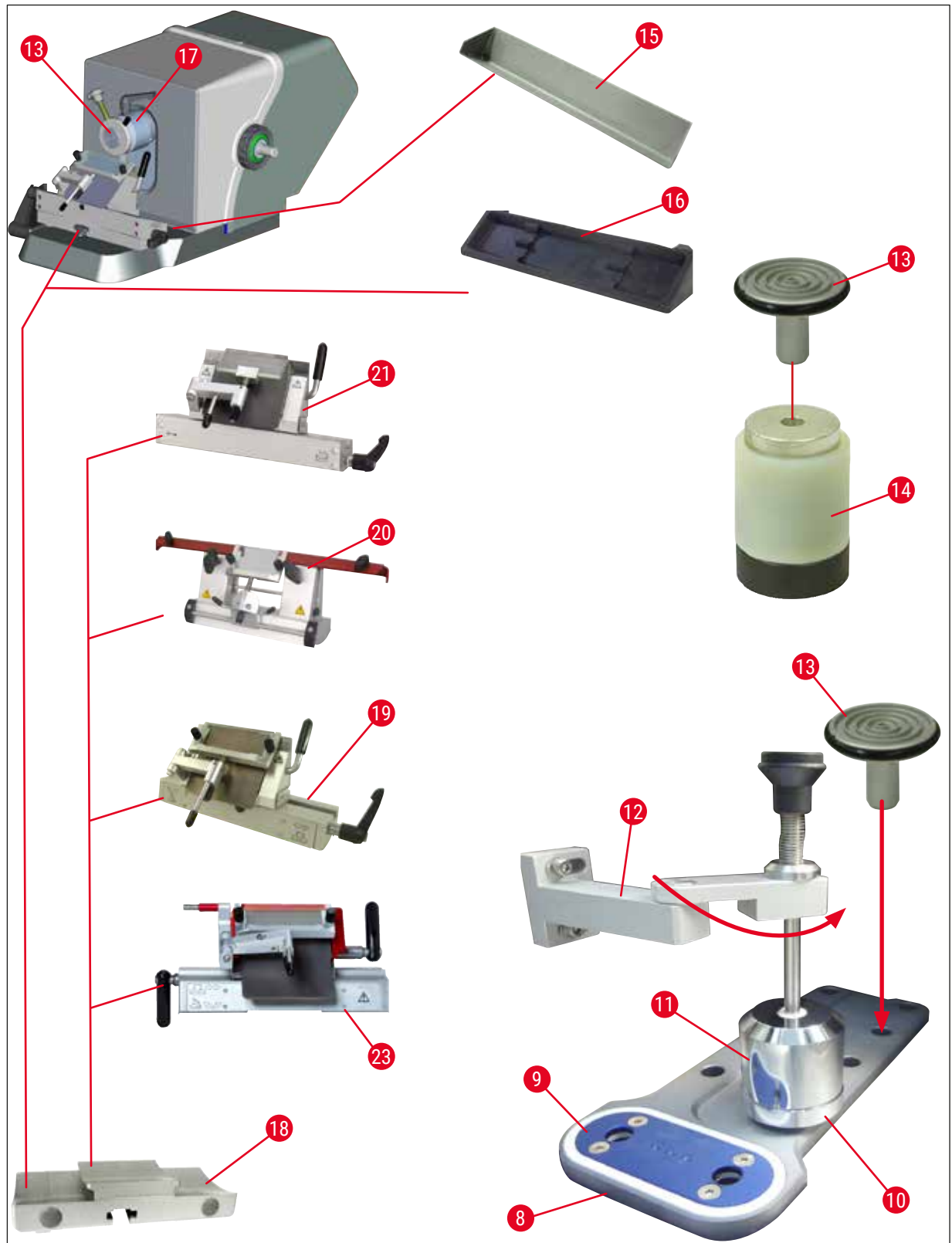
Dokud se v kryostatu pracuje, musí být pryžová zátka v přístroji těsně usazená. Zátku odstraňte, když bude přístroj vypnutý (nikoli při každodenním odmrazování!).

- Do kryokomory vložte odkládací poličky.
- Vložte vaničku na odřezky a držák na štětce.
- Instalujte posuvnou poličku (volitelnou) (→ Str. 104 – 10.5 Instalace poličky (posuvné) (volitelné)).
- Instalujte stacionární extraktor tepla (volitelný) (→ Str. 104 – 10.4 Stacionární extraktor tepla (volitelný) – použití).
- Na základovou desku mikrotomu umístěte základnu držáku nože a upněte ji.
- Vložte a upněte držák čepele nebo nože na místo (→ Str. 44 – 7.4 Krájení).
- Otevřete pouzdro s nožem a vložte jej do kryokomory kvůli předchlazení.
- Všechny nástroje potřebné pro přípravu vzorku vložte do kryokomory.
- Zavřete posuvné okénko.
- Síťovou vidlici zapojte do síťové zásuvky.

**Varování**

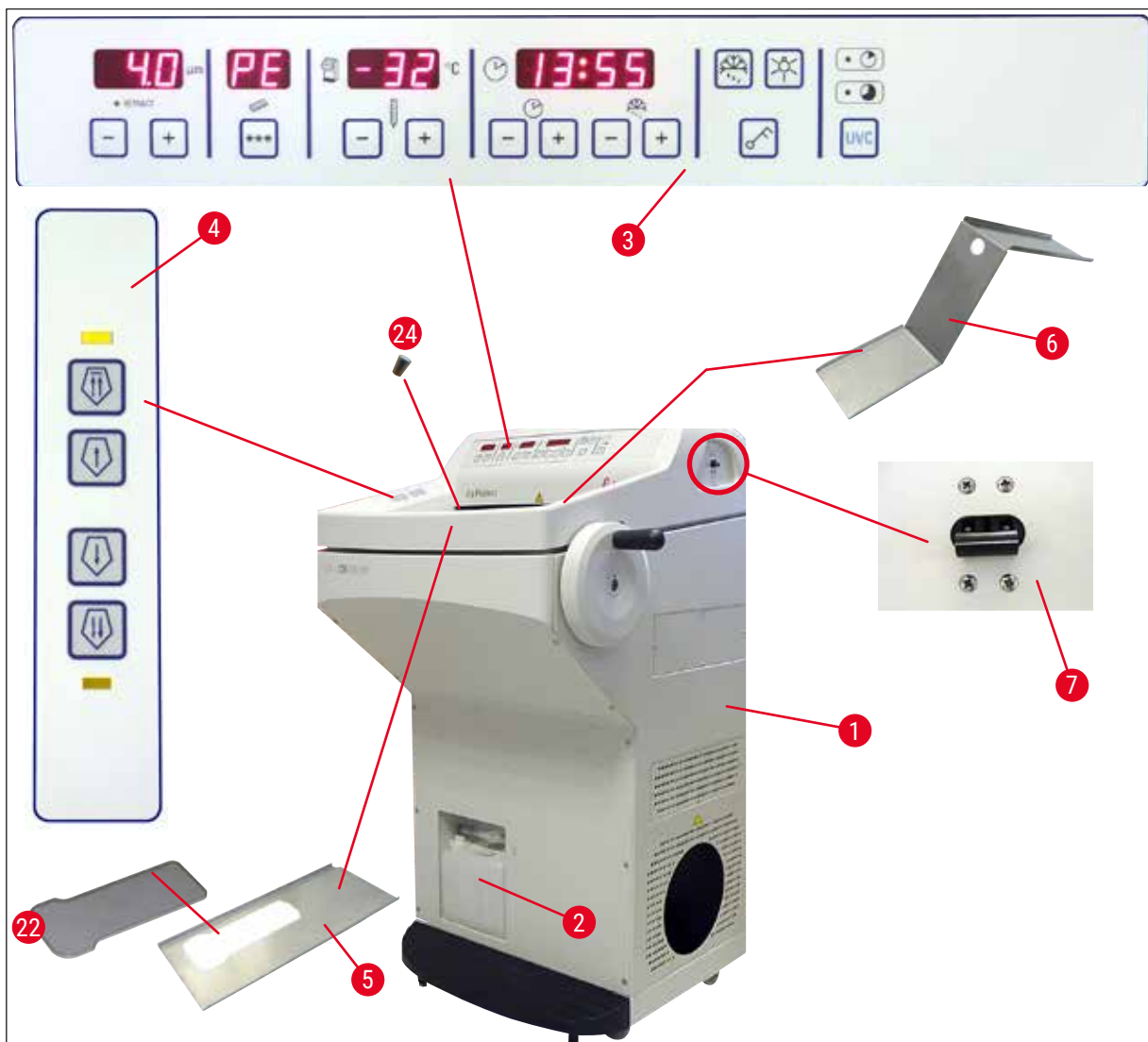
Nedoporučujeme vkládat dávkovače jednorázových čepelí do krykomory kvůli předchlazení, neboť se může stát, že se jednotlivé čepele při vyndávání k sobě přilepí. To představuje nebezpečí úrazu!

5.3 Hlavní součásti přístroje Leica CM1860/CM1860 UV



Obr. 10

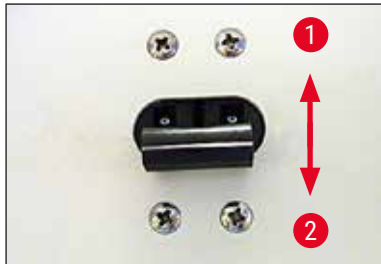
5 Uvedení chladicí svěrky do provozu



Obr. 11

- | | | | |
|----|---|----|---|
| 1 | Leica CM1860/CM1860 UV | 13 | Disk na vzorky |
| 2 | Odpadní jímka | 14 | Tepelný blok (volitelný) |
| 3 | Ovládací panel 1 | 15 | Vanička na odřezky |
| 4 | Ovládací panel 2 | 16 | Držák na štětce |
| 5 | Odkládací polička, levá | 17 | Orientovatelný nástavec na vzorky |
| 6 | Odkládací polička, pravá | 18 | Základna držáku čepele/nože (volitelná) |
| 7 | Automatická pojistka a vypínač | 19 | Držák čepele CE (volitelný) |
| 8 | Rychlomrazicí pult | 20 | Držák nože CN (volitelný) |
| 9 | Peltierův článek | 21 | Držák čepele CE-TC (volitelný) |
| 10 | Parkovací stanice (volitelná) | 22 | Kryt mrazicího pultu |
| 11 | Stacionární extraktor tepla (volitelný) | 23 | Prémiový držák čepele |
| 12 | Držák extraktoru tepla (volitelný) | 24 | Pryžová zátka |

5.4 Síťový spínač a jistič



Obr. 12

- Má-li být jistič (→ "Obr. 12") sepnutý, musí být spínač v horní poloze (poloha 1) (→ Obr. 12-1).
- Má-li být jistič vypnutý, musí být spínač v dolní poloze (poloha 0) (→ Obr. 12-2).

5.5 Zapnutí přístroje



Varování

Pokud byl přístroj přepravován, počkejte před jeho zapnutím alespoň 4 hodiny. Tato doba je nezbytná k tomu, aby se olej v kompresoru, který se mohl v průběhu přepravy rozptýlit, dostal opět na správné místo. Pokud nebudou tyto požadavky splněny, může dojít k vážnému poškození přístroje.

Verze softwaru „0:40“ (zde uvedeno (→ "Obr. 13") pouze jako příklad) je zobrazena na 4 místném displeji pro zobrazování času. Toto zobrazení zmizí přibližně po 2 sekundách a přepne se na zobrazení typu přístroje „1860“. Pak je zobrazen normální čas.



Obr. 13

- Zapněte přístroj stykačovým jističem (→ "Obr. 12"). Přístroj je nyní připraven k použití.
- Přístroj je od výrobce nakonfigurován takto:

Čas:	00:00
Doba odmrazování:	23:45
Chlazení komory:	Zap (zobrazení teploty)
Peltierův článek:	Vyp (zobrazení PE)

- Naprogramujte žádoucí hodnoty podle popisu v (→ Str. 34 – 6.2.1 Nastavení času) až (→ Str. 35 – 6.2.3 Programování teploty krykomory).



Poznámka

V normálním provozu dochází před naběhnutím kompresoru k vyrovnávání tlaků, které se zpravidla projevuje slabým syčením.

6 Obsluha přístroje

6. Obsluha přístroje

6.1 Ovládací panel 1



Obr. 14

Funkční tlačítka



Tlačítkový spínač lampy

Vypínač osvětlení kryokomory



Tlačítko ručního odmrazování

Slouží k zapínání a vypínání ručního odmrazování



Blokovací tlačítko

Zamyká a odemyká ovládací panel, aby zadané parametry nebyly neúmyslně modifikovány. Stisknutím a podržením tlačítka po dobu 5 sekund se aktivuje/inaktivuje blokování.

Dezinfekce zářením UVC (pouze CM1860UV)



Poznámka

Pouze CM1860 UV: Před dezinfekcí UVC posuňte antirolovací vedení ke straně, aby dezinfekce mohla být kompletní. Otevřením posuvného okénka se dezinfekční cyklus přeruší. Stisknutím tlačítka **UVC** se obnoví dezinfekční cyklus.

Dezinfekce



Trvání - 30 min

Trvání - 180 min

Slouží k aktivaci/deaktivaci dezinfekčního cyklu a/nebo k potvrzení jeho přerušení.

**Poznámka**

Informace o životnosti a výměně UVC lampy viz (→ Str. 75 – 9.3.3 Výměna lampy UVC).

Chcete-li spustit dezinfekci, posuvné okénko musí být úplně zavřené.

- Stiskněte tlačítko **UVC** – 1× krátce, 30 min. režim
- Stiskněte tlačítko **UVC** – 1× (přibližně 4 s), 180 min. režim

Stav	Kontrolka LED krátké dezinfekce	Kontrolka LED dlouhé dezinfekce	UVC lampa
Připravenost ¹	VYP	VYP	VYP
Překročena životnost ²		Střídavě bliká	VYP
Krátká dezinfekce aktivní	ZAP	VYP	ZAP
Dlouhá dezinfekce aktivní	VYP	ZAP	ZAP
Krátká dezinfekce zrušena ³	Bliká	VYP	VYP
Dlouhá dezinfekce zrušena ⁴	VYP	Bliká	VYP

¹ Stav: Připravenost

Obě kontrolky ani lampa UVC nesvítí.

- Spuštění krátké dezinfekce: Stiskněte krátce tlačítko **UVC** (<1 sekunda). Rozsvítí se kontrolka LED pro cyklus krátké dezinfekce.
- Spuštění dlouhé dezinfekce: Stiskněte tlačítko **UVC** na delší dobu (>1 sekunda). Kontrolka krátké dezinfekce zhasne a rozsvítí se kontrolka dlouhé dezinfekce.

² Stav: Překročena životnost UVC lampy

- Kontrolky režimů krátké i dlouhé dezinfekce střídavě blikají a UVC lampa je zhasnutá.
- Tento stav je zobrazen, jakmile uplyne doba životnosti UVC lampy (9 000 hodin). Výměna UVC lampy viz (→ Str. 75 – 9.3.3 Výměna lampy UVC).

**Poznámka**

Po výměně UVC lampy je nutné resetovat počítadlo životnosti. Provedete to tak, že podržíte tlačítko **UVC** stisknuté po dobu delší než 30 sekund. Počítadlo je úspěšně resetované, jestliže kontrolka LED pro dlouhou dezinfekci zhasne, když se stiskne tlačítko. Jakmile se tlačítko **UVC** uvolní, stav dezinfekce přejde do režimu připravenosti.

³ Stav: Krátká dezinfekce zrušena

Kontrolka krátké dezinfekce bliká a UVC lampa je zhasnutá. Pro potvrzení je třeba stisknout tlačítko **UVC**. Dezinfekční systém přejde do režimu připravenosti, nebo začnou obě kontrolky střídavě blikat, když je dosaženo konce životnosti UVC lampy.

⁴ Stav: Dlouhá dezinfekce zrušena

Kontrolka dlouhé dezinfekce bliká a UVC lampa je zhasnutá. Pro potvrzení je třeba stisknout tlačítko **UVC**. Dezinfekční systém přejde do režimu připravenosti, nebo začnou obě kontrolky střídavě blikat, když je dosaženo konce životnosti UVC lampy.

**Poznámka**

Režim dezinfekce se zruší, když se otevře posuvné okénko kryostatu nebo se stiskne tlačítko **UVC**. Po případném výpadku napájení přístroj při opětovném startu zjišťuje, zda byl v činnosti dezinfekční cyklus, a případně který. Kontrolka zjištěného dezinfekčního cyklu (krátká nebo dlouhá dezinfekce) bliká.

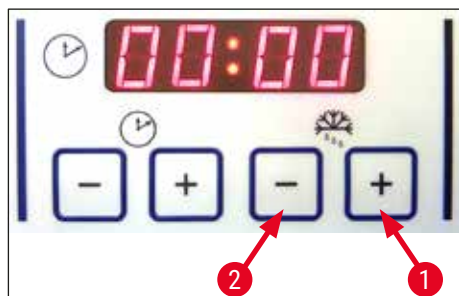
6.2 Konfigurování požadovaných hodnot**6.2.1 Nastavení času**

Obr. 15

K nastavení času použijte funkční tlačítko označené symbolem hodin.

- Nastavte aktuální čas pomocí tlačítek **plus** (→ Obr. 15-1) a **minus** (→ Obr. 15-2).
- Stisknutím a podržením tlačítka **plus** nebo **minus** se souvisle zvyšuje nebo snižuje nastavený čas (funkce automatického opakování).

6.2.2 Nastavení času automatického odmrazování (kryokomora)

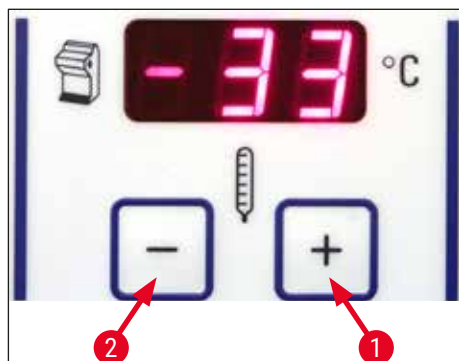


Obr. 16

Automatický odmrazovací cyklus probíhá jednou za 24 hodin.

- Krátkým stisknutím tlačítka **plus** (→ Obr. 16-1) nebo **minus** (→ Obr. 16-2) zobrazíte začátek odmrazovacího cyklu, který je aktuálně nastavený. Dvě kontrolky LED mezi zobrazením hodin a minut současně blikají.
- Začátek odmrazovacího cyklu můžete změnit po 15 minutových krocích stisknutím a podržením tlačítka **plus** nebo **minus**. Doba trvání odmrazovacího cyklu je 12 minut.

6.2.3 Programování teploty kryokomory



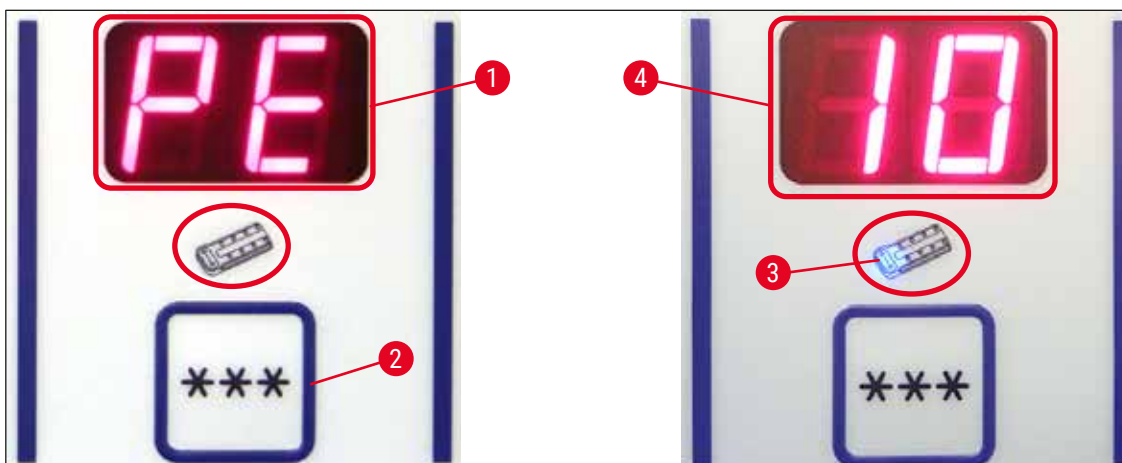
Obr. 17

Teplota v kryokomóře se nastavuje a indikuje na panelu označeném symbolem kryostatu.

- Standardní indikací je skutečná teplota. Krátkým stisknutím tlačítka **plus** (→ Obr. 17-1) nebo **minus** (→ Obr. 17-2) se zobrazí cílová teplota.
- Těmito tlačítky můžete nyní nastavit požadovanou hodnotu. Stisknutím a podržením tlačítka **plus** nebo **minus** se souvisle zvyšuje nebo snižuje teplota kryokomory.
- 5 sekund po dokončení programování se opět začne zobrazovat skutečná hodnota.

6 Obsluha přístroje

6.2.4 Aktivace Peltierova článku



Obr. 18

① Peltierův článek poskytuje pro mrazicí pozice dodatečné chlazení. Při aktivaci Peltierova článku se po 40 sekundách spustí kompresor chladicího systému, aby zesílil účinek tepelné vodivosti.

- Zobrazení PE (= Peltierův článek) (→ Obr. 18-1).
- Aktivuje se stisknutím tlačítka *** (→ Obr. 18-2).
- Při aktivaci Peltierova článku se rozsvítí modrá kontrolka v symbolu Peltierova článku (→ Obr. 18-3). Po aktivaci se zobrazení přepne na číslo 10 (→ Obr. 18-4) (Peltierův článek nyní bude 10 minut chladit). Na displeji je vždy uvedena zbývající doba chlazení.
- Peltierův článek se automaticky vypne po 10 minutách.
- Když budou zbývat pouze 4 minuty, objeví se tečka (4.) za číslicí 4. Od tohoto okamžiku je bezpečné Peltierův článek předčasně vypnout.
- Vypnutí provedete opětovným stiskem tlačítka ***.
- Po vypnutí se na displeji opět zobrazí PE (→ Obr. 18-1).

6.2.5 Ruční odmrazování rychlomrazicího pultu



Varování

Rychlomrazicí pult může být během procesu odmrazování horký. Proto se jej nedotýkejte!



Obr. 19

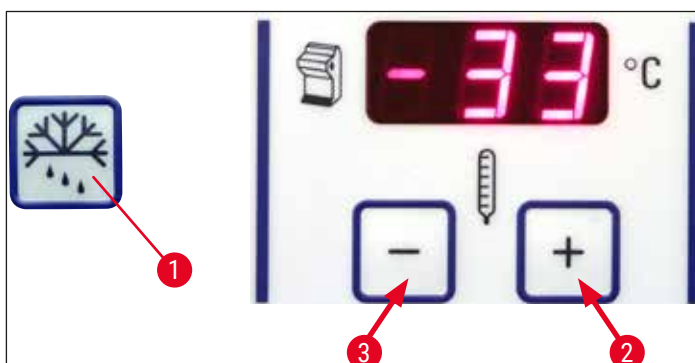
- Ruční odmrazování rychlomrazicího pultu můžete aktivovat stisknutím tlačítka (→ Obr. 19-1) (ozývá se nepřerušovaný tón) a následně okamžitým stiskem tlačítka (→ Obr. 19-2) (nepřerušovaný tón utichne). Během odmrazování displej bliká.
- Chcete-li ruční odmrazování vypnout dříve, stiskněte tlačítko (→ Obr. 19-1) a následně okamžitě tlačítko (→ Obr. 19-2). Rychlomrazicí pult může být během procesu odmrazování horký. Doba trvání odmrazovacího cyklu je 12 minut.



Poznámka

Rychlomrazicí pult a kryokomoru nelze odmrazovat současně.

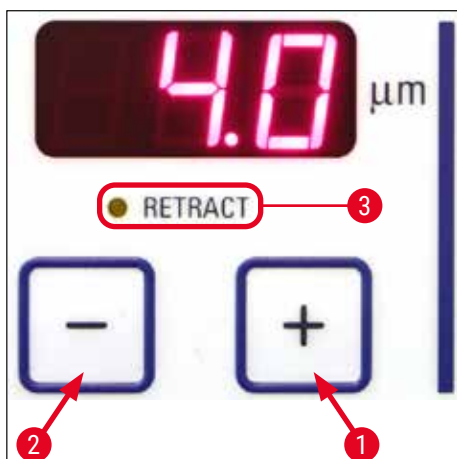
6.2.6 Ruční odmrazování kryokomory



Obr. 20

- Ruční odmrazování kryokomory můžete aktivovat stisknutím tlačítka (→ Obr. 20-1) (ozývá se nepřerušovaný tón) a následně okamžitým stiskem tlačítka (→ Obr. 20-2) v poli nastavení teploty kryokomory (nepřerušovaný tón utichne). Během odmrazování displej bliká (trvání 12 min.).
- Chcete-li ruční odmrazování vypnout dříve, stiskněte tlačítko (→ Obr. 20-1) a následně okamžitě tlačítko (→ Obr. 20-3) v poli nastavení teploty kryokomory.

6.2.7 Nastavení tloušťky řezů



Obr. 21

Tloušťku řezu upravíte pomocí tlačítek **plus** (→ Obr. 21-1) a **minus** (→ Obr. 21-2) v horním poli ovládacího panelu (→ "Obr. 21") v rozmezí 1–100 µm:

1 µm	-	5 µm	po krocích 0,5 µm,
5 µm	-	20 µm	po krocích 1 µm,
20 µm	-	60 µm	po krocích 5 µm,
60 µm	-	100 µm	po krocích 10 µm.

Předvolená tloušťka preparátu se zobrazí na displeji nad tlačítky.

- Začněte zkrajování na přibližně 20 µm.
- Tloušťku preparátu postupně snižujte až na požadovanou hodnotu.
- Po změně tloušťky preparátu zlikvidujte první dva nebo tři preparáty.
- Při krájení otáčejte ručním kolem stejnoměrně.

6.3 Odsouvání



Poznámka

Výchozí nastavení odsouvání od výrobce je **ZAP!**

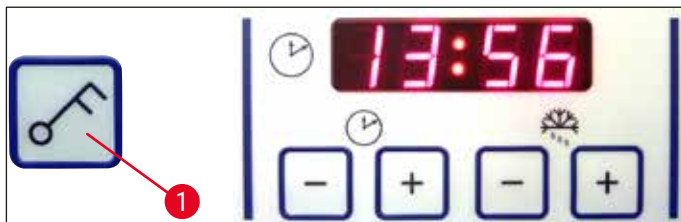
Zapnutí odsouvání:

Při zapínání přístroje (v inicializační fázi) stiskněte tlačítko **plus** (→ Obr. 21-1). Jestliže je ruční kolo v poloze 6 hodin nebo nástavec na vzorky v dolní poloze, svítí žlutá kontrolka vedle slova **Retract** (→ Obr. 21-3). Při vypnutí přístroje je tento stav uložen.

Vypnutí odsouvání:

Při zapínání přístroje (v inicializační fázi) stiskněte tlačítko **plus** (→ Obr. 21-2). Jestliže je ruční kolo v poloze 6 hodin nebo nástavec na vzorky v dolní poloze, nesvítí žlutá kontrolka vedle slova **Retract** (→ Obr. 21-3) a zůstává zhasnutá i během krájení.

6.4 Blokování displeje



Obr. 22

Po zablokování displeje pomocí **blokovacího** tlačítka (→ Obr. 22-1) (podržte stisknuté 5 s) **NENÍ MOŽNÉ** nadále měnit nastavené hodnoty.



Poznámka

Je pouze možné stisknutím tlačítka **UVC** zapnout nebo vypnout dezinfekci UVC.

- » Chcete-li displej odemknout, stiskněte opět **blokovací** tlačítko (→ Obr. 22-1) na dobu delší než 5 sekund.

Když je displej zablokován, jsou kontrolky LED mezi zobrazením hodin a minut na časovém panelu vypnuté (→ "Obr. 22").

6.5 Ovládací panel 2 – Hrubý elektrický posuv



Obr. 23

Odsunutí vzorku od nože

Rychle

- Spustí se rychlý návrat do zadní koncové polohy. Kontrolka LED (→ Obr. 23-1) bliká, když se nástavec na vzorky pohybuje.

Kontrolka LED se rozsvítí, jakmile je dosaženo zadní koncové polohy (→ Obr. 23-1).

- Odsun lze zastavit stisknutím jednoho z tlačítek hrubého posuvu.
- Spustí se pomalý návrat do zadní koncové polohy. Posuv trvá, dokud je tlačítko stisknuté.

Pomalou

Přiblížení vzorku k noži

- Spouští se rychlý nebo pomalý posuv směrem k noži. Kontrolka LED (→ Obr. 23-2) začne blikat, jakmile se nástavec na vzorky dá do pohybu.

Kontrolka LED se rozsvítí, jakmile je dosaženo přední koncové polohy (→ Obr. 23-2).

Vzorek se posouvá stisknutím a podržením stisknutého tlačítka pomalou nebo rychle.

PomalouRychle

7. Denní používání přístroje

7.1 Proces krájení

Příprava

1. Nainstalujte všechny potřebné standardní i volitelné díly (např. panely, vaničku na odřezky a držák na štětce a zvolený držák nože nebo čepele). Přesvědčte se, jestli jsou namontované a chlazené.
2. Nastavte teplotu komory podle typu krájené tkáně (→ Str. 60 – 7.5 Tabulka pro volbu teploty (v minus °C)).
3. Zmrazte vzorek na disku na vzorky (→ Str. 43 – 7.3 Disky na vzorky) a upněte jej do nástavce na vzorky (→ Str. 43 – 7.3.1 Vkládání disků na vzorky do nástavce na vzorky).
4. Přesvědčte se, jestli je vložen držák nebo čepel do držáku nože či čepele, viz (→ Str. 46 – 7.4.4 Držák čepele CE) nebo (→ Str. 53 – 7.4.6 Držák nože CN).
5. Orientujte vzorek (→ Str. 43 – 7.3.2 Orientování vzorku).
6. Upravte podle potřeby úhel hřbetu (→ Str. 45 – 7.4.2 Úprava úhlu hřbetu nože).
7. Zkontrolujte, jestli je požadováno zapnutí nebo vypnutí odsouvání (→ Str. 39 – 6.3 Odsouvání).

Krájení

1. Zvolte tloušťku zkrajování.
2. Seřídte antirolovací zařízení (→ Str. 50 – Nastavení antirolovacího zaváděcího systému).
3. Krájejte pomocí ručního kola (→ Str. 59 – Zkrajování vzorků).
4. Zvolte tloušťku preparátu (→ Str. 38 – 6.2.7 Nastavení tloušťky řezů).
5. Proveďte krájení pomocí ručního kola, první 2–3 preparáty zlikvidujte.
6. Preparáty zvedněte po přenesení na sklíčko chladným štětcem nebo teplým sklíčkem.

Ukončení procesu krájení

1. Vyjměte nůž/čepel z držáku nože/čepele.



Varování

Při vkládání a vysouvání nože je nutné mít nasazené bezpečnostní rukavice, které jsou součástí (→ Str. 25 – 4.3 Standardní dodávka – balicí list)!

2. Vyjměte vzorek z kryostatu, například jej upevněte pro pozdější zalití do parafínu.
3. Odstraňte odřezky chladným štětcem.
4. Spusťte dezinfekci UVC (→ Str. 32 – Dezinfekce zářením UVC (pouze CM1860UV)).

7.2 Zmrazování vzorků

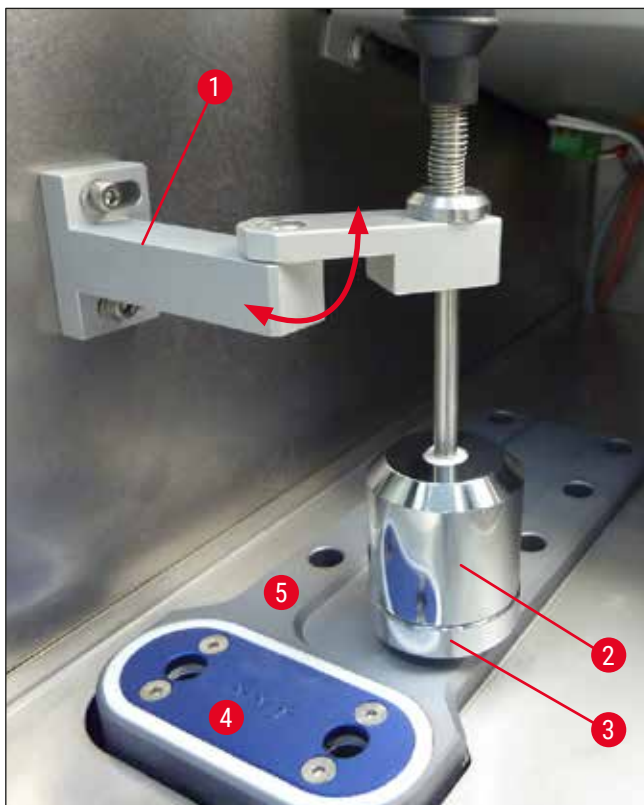
- Zvolte teplotu krájení (teplotu kryokomory) podle typu krájené tkáně (→ Str. 60 – 7.5 Tabulka pro volbu teploty (v minus °C)).

7.2.1 Rychlomrazicí pult

Kryokomora je vybavena rychlomrazicím pultem (→ Obr. 24-5), na který je možné umístit až 10 podložek na vzorky.

Teplota rychlomrazicího pultu je vždy nižší než teplota kryokomory.

1. Ořízněte vzorek na zhruba správnou velikost.
2. Podle potřeby zapněte Peltierův článek (→ Obr. 24-4) – trvá přibližně 60 sekund, než je dosaženo maximálního chlazení.
3. Aplikujte dostatečné množství kryogenní směsi na disk na vzorky, který má pokojovou teplotu nebo je předchlazený.
4. Položte vzorek na disk a orientujte jej.
5. Disk na vzorky vložte do jednoho z otvorů v rychlomrazicím pultu a vzorek zmrazte.
6. Jakmile bude vzorek zmrazen, vložte disk na vzorky (→ Obr. 25-3) se vzorkem do nástavce na vzorky (→ Obr. 25-2) a spusťte krájení.



Obr. 24



Poznámka

Jestliže je vestavěn volitelný stacionární extraktor tepla, viz (→ Str. 104 – 10.4 Stacionární extraktor tepla (volitelný) – použití).

7.3 Disky na vzorky

7.3.1 Vkládání disků na vzorky do nástavce na vzorky

1. Zablokujte rukojeť ručního kola v horní poloze.
2. Jsou-li držák nože/čepule a nůž/čepel na místě, chraňte břit nože bezpečnostním chráničem.
3. Povolte upínací šroub (→ Obr. 25-1) na nástavci na vzorky.
4. Vložte hřídel disku na vzorky (→ Obr. 25-3) se zmrazeným vzorkem do umístovacího otvoru (→ Obr. 25-2) nástavce na vzorky.



Poznámka

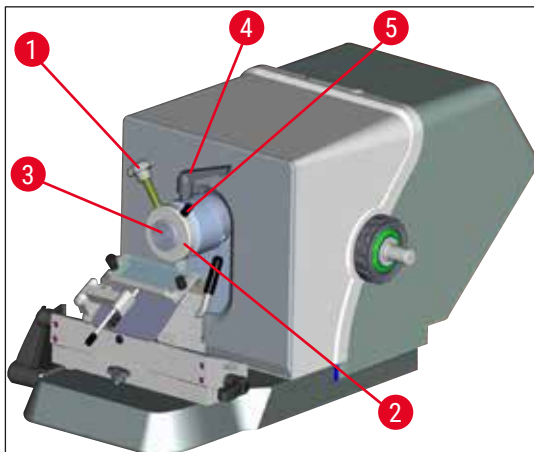
Ujistěte se, že je dřík disku na vzorky zcela zasunutý. Celý povrch zadní strany disku na vzorky musí být bez nečistot.

5. Utáhněte upínací šroub (→ Obr. 25-4).



Poznámka

S disky na vzorky je třeba manipulovat pomocí jejich bočních O-kroužků, aby nedošlo k omrzlinám!



Obr. 25

7.3.2 Orientování vzorku

1. Povolte upínací páčku (→ Obr. 25-4).
2. Orientujte vzorek na kulovém čepu pomocí páčky (→ Obr. 25-5).
3. Opět utáhněte upínací páčku (→ Obr. 25-4).

7.4 Krájení

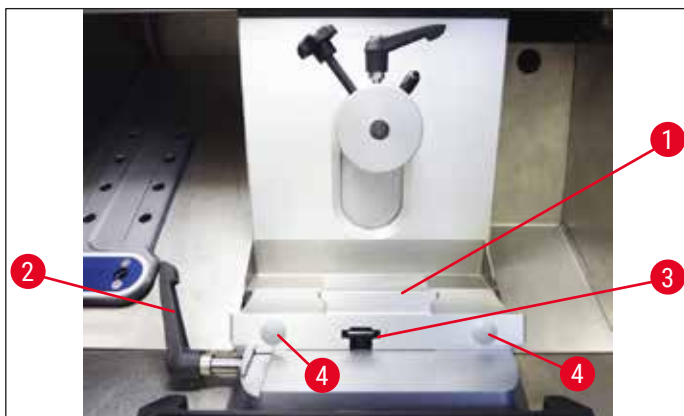
7.4.1 Vložení základny držáku nože/čepele

1. Chcete-li vložit základnu držáku čepele/nože (→ Obr. 26-1), otočte páčku (→ Obr. 26-2) dozadu proti směru pohybu hodinových ručiček. Nasuňte základnu na t-kus (→ Obr. 26-3) základové desky.

**Poznámka**

Při vkládání základny držáku nože/čepele musíte překonat odpor pružiny (umístěné v patce držáku nože) tím, že mírně zatlačíte směrem doleva.

2. Základnu držáku nože/čepele zaaretujete otočením páčky (→ Obr. 26-2) po směru pohybu hodinových ručiček (směrem dopředu).
3. Jestliže má být v krykomoře přemístěna základna držáku čepele/nože, uchopte základnu v obou plastových místech (→ Obr. 26-4), abyste si nezpůsobili omrzliny.



Obr. 26

Seřízení upínací síly t-kusu

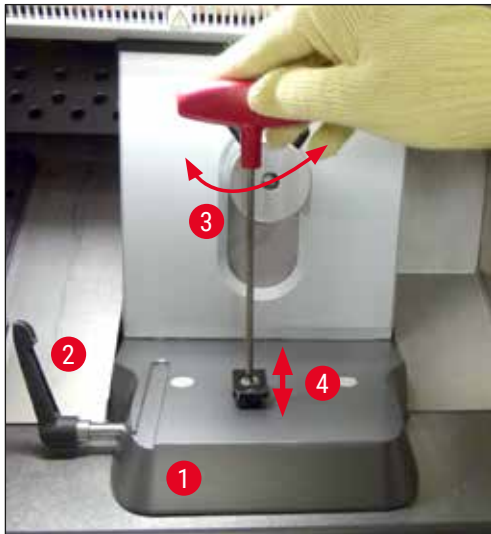
Základna držáku nože (→ Obr. 26-1) musí být kvůli zajištění správného výsledku krájení bezpečně upnuta do základové desky (→ Obr. 27-1).

Upnutí se provádí pomocí excentrické páky (→ Obr. 27-2). Upínací síla se nastavuje stavěcím šroubem (→ Obr. 27-4) na horní straně t-kusu. Nastavení upnutí se provádí tak, aby se upínací páka mohla neustále otáčet až na doraz s neustále se zvyšujícím odporem.

Nastavení upínací vzdálenosti od excentrického šroubu na cca. 200° proved'te následujícími kroky.

1. Vyměňte základnu držáku nože ze základové desky.
2. Otáčejte inbusovým klíčem velikosti 4 hlavou záпустného šroubu v upínacím prvku (→ Obr. 27-3) ve směru nebo proti směru pohybu hodinových ručiček tak, aby bylo možné upnout excentrickou páku (→ Obr. 27-2) v poloze 0° a 200°.

✓ Tento postup opakujte, dokud nebude základna držáku nože bezpečně a nepohyblivě upnuta.



Obr. 27

7.4.2 Úprava úhlu hřbetu nože



Poznámka

- Čím je vzorek tvrdší, tím větší musí být zvolený úhel hřbetu nože.
- Ale: Čím je větší úhel hřbetu nože, tím větší bude drsnost povrchu preparátu.
- Je-li úhel hřbetu nože příliš malý, mohou vzniknout preparáty, které budou příliš silné nebo příliš tenké. Pamatujte také na to, že při úpravě úhlu hřbetu nože se může změnit relativní poloha ostří nože vůči vzorku. Z tohoto důvodu vždy při úpravě úhlu hřbetu nože umístěte vzorek nad nůž. Jinak by mohl vzorek při zvedání narazit na nůž. Pokud je to nutné, posuňte vzorek dozadu, aby nedošlo ke kolizi při dalším zkrajování.
- Příliš velký nebo příliš malý úhel hřbetu nože nemusí vést k optimálním výsledkům krájení a může dojít k poškození vzorku. Obecně doporučujeme používat větší úhly hřbetu nože pro tvrdší vzorky a relativně menší úhly pro měkčí vzorky.

Upravte podle potřeby úhel hřbetu:

1. Stupnice úhlu hřbetu nože je na levé straně držáku čepele.
2. Otáčením inbusového šroubu velikosti 4 proti směru pohybu hodinových ručiček (→ Obr. 28-1) uvolněte držák čepele. Zvolte úhel hřbetu nože 0°. Srovnajte přitom číslo 0 na značku (→ Obr. 28-2) a utáhněte inbusový šroub (→ Obr. 28-1). Pokud nebudou výsledky krájení uspokojivé, zvýšujte úhel po 1°, dokud nedosáhnete optimálních výsledků.



Obr. 28

**Poznámka**

Pro většinu aplikací je vhodné nastavení v rozmezí 2° - 5° (držák čepele CE, CE-TC a prémiový držák čepele) a 4° - 6° pro držák nože CN.

7.4.3 Prémiový držák čepele

Obr. 29

**Poznámka**

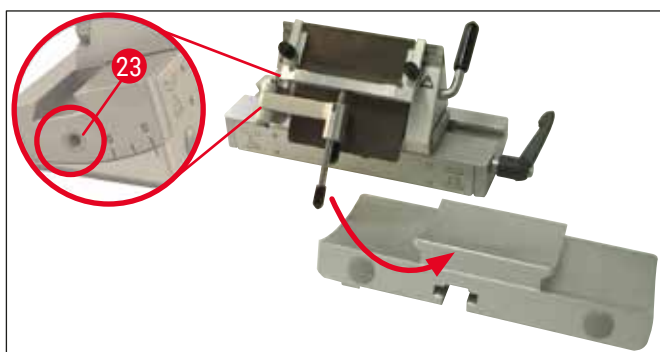
Dodržujte pokyny v návodu k použití týkající se balení a manipulace s prémiovým držákem čepele.

7.4.4 Držák čepele CE**Poznámka**

Pokud byl dodán dodatečný návod k použití držáku čepele, přečtěte si jej a pečlivě dodržujte pokyny a bezpečnostní informace!

Vložení držáku čepele CE

- » Zatlačte horní část držáku čepele na základnu. Upněte držák čepele na levé straně pomocí inbusového klíče (velikost 4) (→ Obr. 30-23).



Obr. 30

Vložení čepele do držáku čepele CE



Varování

Pozor! Mikrotomové čepele jsou mimořádně ostré!



Poznámka

Držák čepele CE lze použít pro nízko profilové i vysokoprofilové čepele.

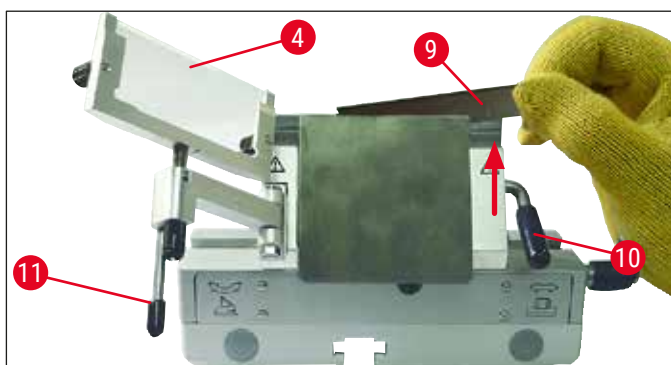
Vkládání vysokoprofilových čepelí



Varování

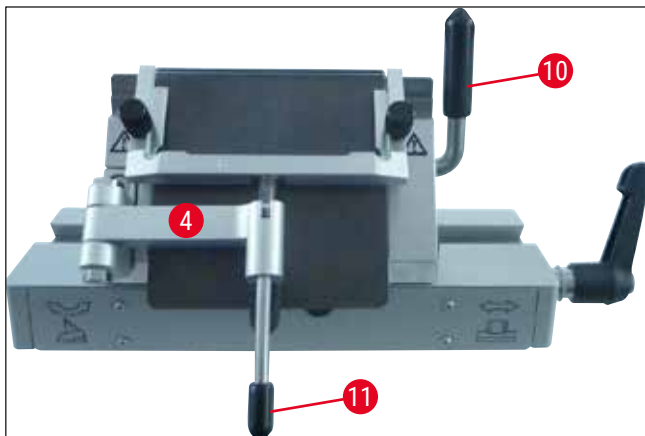
Při vkládání čepele je nutné mít nasazené bezpečnostní rukavice, které jsou součástí (→ Str. 25 – 4.3 Standardní dodávka – balicí list)!

1. Odklopte antirolovací zaváděcí systém (→ Obr. 31-4) doleva – držte přitom páčku (→ Obr. 31-11) (**NIKOLI** stavěcí šroub antirolovacího vedení) tak, aby se výška držáku antirolovacího vedení nezměnila.
2. Uvolněte upínací páčku (→ Obr. 31-10) otočením proti směru pohybu hodinových ručiček (→ "Obr. 31").
3. Opatrně vsuňte čepel (→ Obr. 31-9) shora nebo ze strany mezi přítlačnou destičku a podložku čepele. Ujistěte se, že je čepel vložena tak, že je vystředěna a leží rovnoměrně podél fixační lišty (viz červenou šipku na (→ "Obr. 31")).



Obr. 31

4. Upněte otočením upínací páčky (→ Obr. 32-10) ve směru pohybu hodinových ručiček (→ "Obr. 32").
5. Pomocí páčky sklopte antirolovací zaváděcí systém (→ Obr. 32-4) zpět doprava (směrem k čepeli) (→ Obr. 32-11).



Obr. 32

**Poznámka**

Antirolovací zaváděcí systém zde funguje jako bezpečnostní chránič!

Vkládání nízkoprofilových čepelí do držáku CE vysokoprofilových čepelí

- Při použití nízkoprofilových čepelí se musí na držák čepele nejprve umístit červené pravítko (podložka čepele) (→ "Obr. 33") a následně pak čepel.



Obr. 33

K zadní straně podložky jsou připevněné dva magnety (→ "Obr. 34"). Po vložení podložky směřují od operátora (směrem k zadní přítlačné desce).

Pak vložte čepel podle popisu (→ Str. 47 – Vkládání vysokoprofilových čepelí).

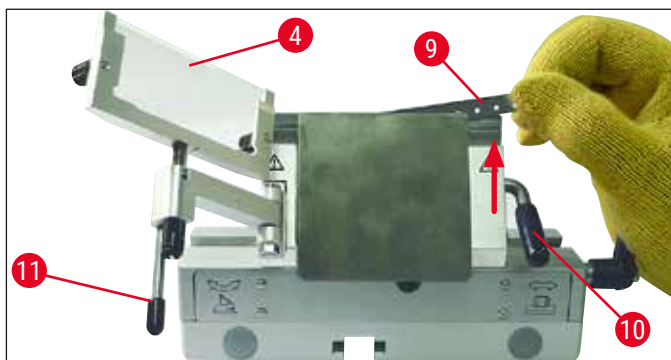


Obr. 34

Vyjímání čepelí

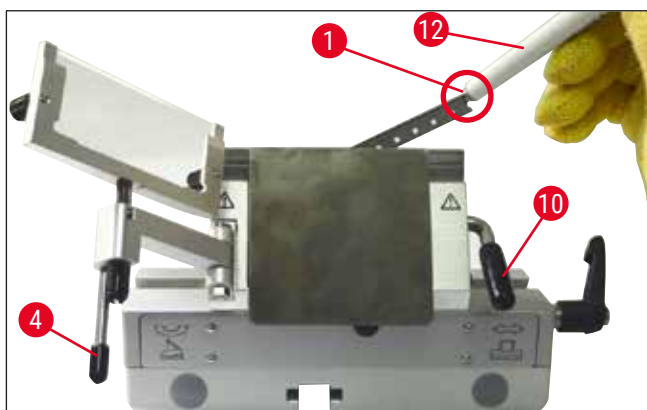
1. Odklopte antirolovací zaváděcí systém (→ Obr. 35-4) doleva – držte přitom páčku (→ Obr. 35-11) (nikoli stavěcí šroub držáku antirolovacího vedení) tak, aby se výška držáku antirolovacího vedení nezměnila.

2. Uvolněte upínací páčku (→ Obr. 35-10) otočením proti směru pohybu hodinových ručiček (→ "Obr. 35").
3. Opatrně čepel (→ Obr. 35-9) vyzdvihněte. Pokračujte krokem 5.



Obr. 35

4. Další možností k odebrání čepel je použití štětce s magnetem (→ Obr. 36-12). Provedete to tak, že sklopíte upínací páčku (→ Obr. 36-10) dolů proti směru pohybu hodinových ručiček (→ "Obr. 36"). Odklopte antirolovací zaváděcí systém (→ Obr. 36-4) doleva. Veďte štětku s magnetem (→ Obr. 36-1) k čepeli a zvedněte ji nahoru a ven.



Obr. 36

5. Jakmile vyjmete čepel z držáku, uložte ji do výdejního zásobníku (úložný prostor na spodní straně (→ Obr. 37-1)).



Obr. 37



Varování

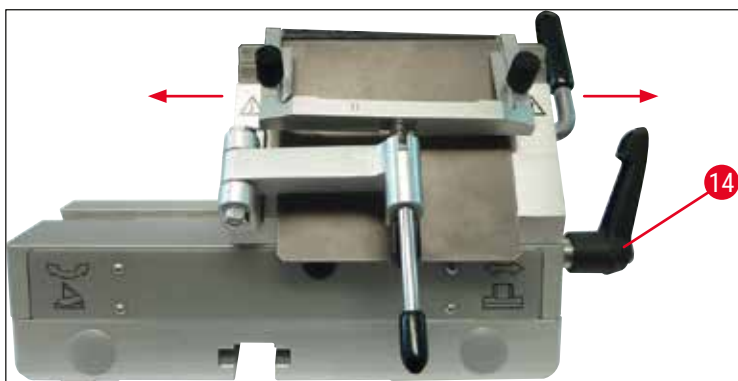
Při vkládání čepele je nutné mít nasazené bezpečnostní rukavice, které jsou součástí (→ Str. 25 – 4.3 Standardní dodávka – balicí list)!

Laterální posun

Pokud nebudou výsledky krájení uspokojivé, lze držák čepele (zde na základně (→ "Obr. 38")) posunout do strany, aby se použila jiná část ostří, a využívat tak celou délku čepele.

Postupujte přitom následovně:

1. Uvolněte upínací páčku (→ Obr. 38-14) otočením dozadu (proti směru pohybu hodinových ručiček), a poté posuňte držák čepele do strany do požadované polohy.
2. Utažení provedete otočením upínací páčky (→ Obr. 38-14) dopředu (proti směru pohybu hodinových ručiček).



Obr. 38

Nastavení antirolovacího zaváděcího systému

Výšku antirolovacího zaváděcího systému můžete upravit pomocí rýhované matice (→ Obr. 39-8):

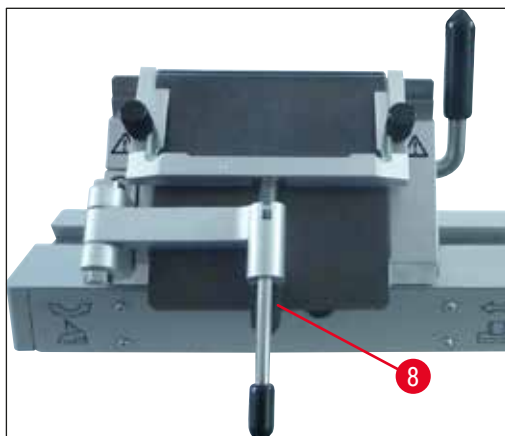
- Jestliže maticí otáčíte proti směru pohybu hodinových ručiček, antirolovací zaváděcí systém se pohybuje k čepeli.
- Jestliže maticí otáčíte po směru pohybu hodinových ručiček, antirolovací zaváděcí systém se pohybuje od čepele.

Jestliže je antirolovací zaváděcí systém v nesprávné poloze ve vztahu k čepeli, mohou nastat následující problémy:

» Preparát se stáčí přes sklíčko antirolovacího zaváděcího systému (→ Obr. 40-1).

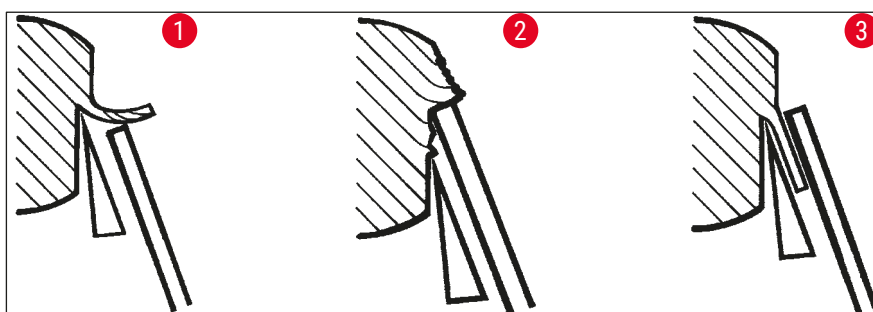
① Chyba: Sklíčko není dost vysoko.

✓ Náprava: Otáčejte rýhovanou maticí proti směru pohybu hodinových ručiček, dokud se preparát nevtlačí mezi čepel a antirolovací zaváděcí sklíčko, jak je uvedeno na (→ Obr. 40-3).



Obr. 39

- » Preparát je stlačený a po krájení narazí na skleněnou vložku (→ Obr. 40-2).
- ❗ Chyba: Antirolovací zaváděcí systém je nastaven příliš vysoko.
- ✓ Náprava: Otáčejte rýhovanou maticí ve směru pohybu hodinových ručiček, dokud se preparát nevtlačí mezi čepel a antirolovací zaváděcí sklíčko, jak je vidět na (→ Obr. 40-3).



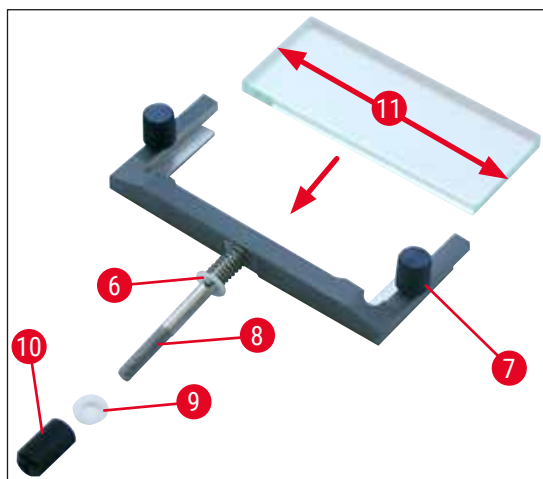
Obr. 40

**Poznámka**

OBECNĚ přednastavit antirolovací zaváděcí systém při velké tloušťce preparátu (např. 10 µm).
– Zde začněte a postupujte k požadované tloušťce preparátu po malých krocích za současného přenastavování držáku antirolovacího sklíčka rýhovanou maticí.

Montáž antirolovacího zaváděcího systému/výměna antirolovacího sklíčka

1. Vložte sklíčko do vyměnitelného rámečku a rovnoměrně je utáhněte rýhovanými šrouby (→ Obr. 41-7).
2. Zasuňte dřík (→ Obr. 41-8) kovového rámečku pro vyměnitelné skleněné vložky shora do otvoru výkyvného ramena tak, aby kolík (→ Obr. 41-6) zapadl do zářezu.
3. Nasuňte bílou plastovou podložku (→ Obr. 41-9) zespodu na dřík (→ Obr. 41-8).
4. Našroubujte rýhovanou maticí (→ Obr. 41-10) zespodu na dřík (→ Obr. 41-8).



Obr. 41

Antirolovací sklíčko (se skleněným podložním sklíčkem)

Šířka: 70 mm (→ Obr. 41-11)

K dispozici s různými distančními vložkami:

- 70 mm - 50 μm , pro tloušťku preparátu: < 4 μm
- 70 mm - 100 μm , pro tloušťku preparátu: 5 μm - 50 μm
- 70 mm - 150 μm , pro tloušťku preparátu: > 50 μm



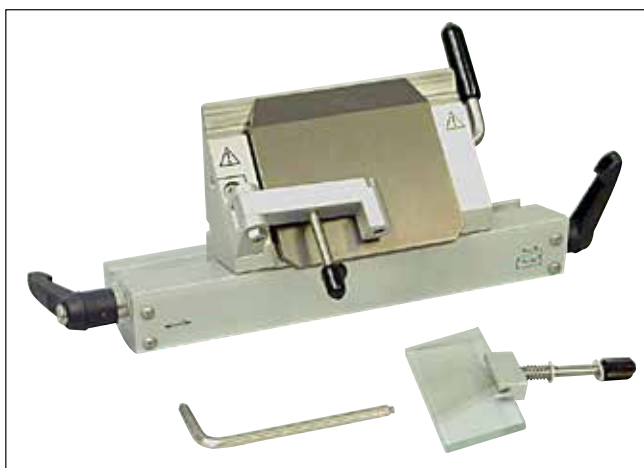
Poznámka

Lze použít všechny 4 podélné hrany antirolovacího sklíčka.

7.4.5 Držák čepele CE-TC

Držák čepele CE-TC (→ "Obr. 42") je určen pouze pro tvrdokovové jednorázové čepele (karbid wolframu – TC65).

Manipulace s tímto držákem je identická jako s držákem čepele CE (→ Str. 46 – 7.4.4 Držák čepele CE).



Obr. 42

7.4.6 Držák nože CN

Vložení základny

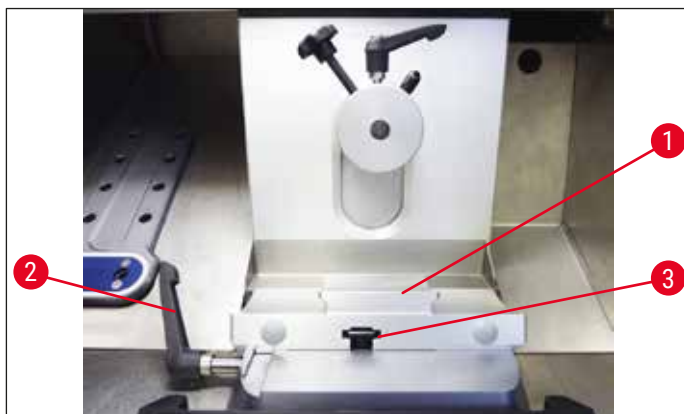
1. Chcete-li vložit základnu držáku čepele/nože (→ Obr. 43-1), otočte páčku (→ Obr. 43-2) dozadu proti směru pohybu hodinových ručiček. Nasuňte základnu na t-kus (→ Obr. 43-3) základnové desky.



Poznámka

Při vkládání základny držáku nože/čepele musíte překonat odpor pružiny (umístěné v patce držáku nože) tím, že mírně zatlačíte směrem doleva.

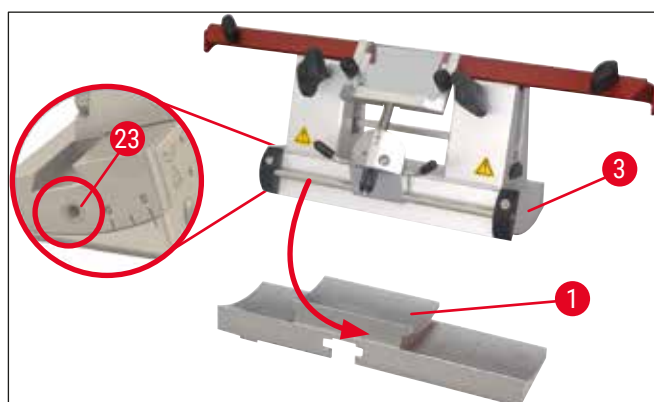
2. Základnu držáku nože/čepele zaaretujete otočením páčky (→ Obr. 43-2) po směru pohybu hodinových ručiček (směrem dopředu).



Obr. 43

Vložení držáku nože CN

3. Zatlačte držák nože (→ Obr. 44-3) na základnu (→ Obr. 44-1). Upněte držák nože na levé straně pomocí inbusového klíče (velikost 4) (→ Obr. 44-23).



Obr. 44



Poznámka

Pro většinu aplikací je vhodné nastavení v rozmezí 4° - 6° pro držák nože CN a 2° - 5° pro držák čepele CE, CE-TC a prémiový držák čepele.

Vložení/vyjmutí nože



Poznámka

Výška znovu naostřeného nože musí být upravena rýhovanými šrouby (→ Obr. 45-4) (asi 1 mm pod okrajem upínací čelisti).

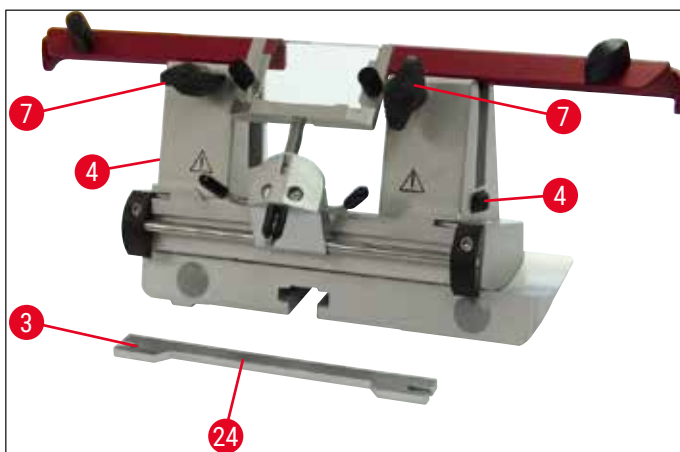
Ujistěte se, že je nůž rovnoběžný od jednoho konce k druhému.



Varování

Při vkládání a vysouvání nože je nutné mít nasazené bezpečnostní rukavice, které jsou součástí (→ Str. 25 – 4.3 Standardní dodávka – balicí list)!

- Vložte zadní podložku nože (→ Obr. 45-3) na boku nad rýhovaný šroub (→ Obr. 45-4) tak, aby vybrání (→ Obr. 45-24) směřovalo k uživateli – otáčejte rýhovanými šrouby úpravy výšky, dokud nebude dosaženo dolní polohy.
- Nůž je nyní možné vložit ze strany a jeho výšku upravit pomocí těchto rýhovaných šroubů (→ Obr. 45-4). Horní okraj zadní upínací čelisti slouží jako orientační bod pro správnou výšku nože. Výška čepele nože by měla být stejná jako výška zadních upínacích čelistí. To umožňuje přesně nastavit i často přebrušované nože až do výšky 25 mm.
- Jakmile je dosaženo správné výšky, utahujte střídatě křídlové matice (→ Obr. 45-7), dokud nebudou obě pevně utažené.



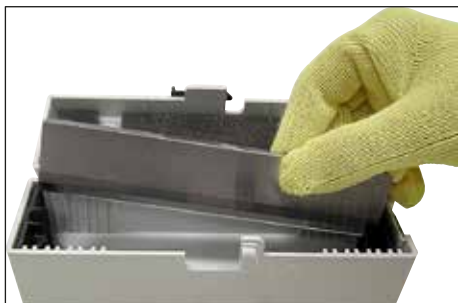
Obr. 45

- Při vyjímání nože postupujte podle těchto pokynů v obráceném pořadí.
- Povolte křídlové matice otáčením proti směru hodinových ručiček, a pak vytáhněte nůž do strany.



Varování

- Jakmile vyjmete nůž z držáku, uložte jej bezpečně do pouzdra na nože (→ "Obr. 46"). **NIKDY** nepokládejte nůž bez pouzdra na pracovní stůl vedle přístroje!
- Chraňte nůž před rezivěním tak, že jej po úplném osušení zavřete do pouzdra na nože.



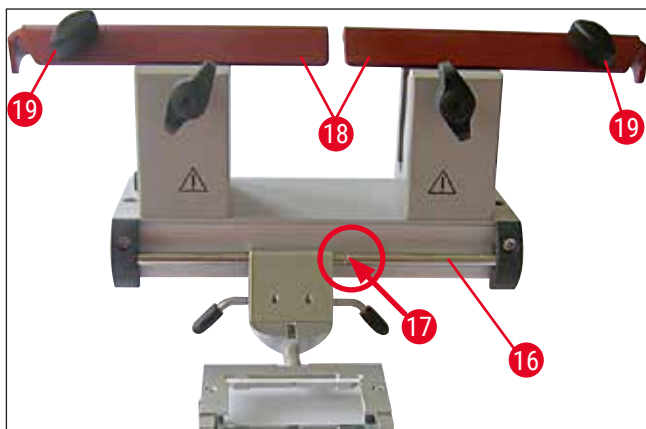
Obr. 46

Bezpečnostní chránič / laterální posun držáku nože CN

Bezpečnostní chránič (→ Obr. 47-18) je upevněn a integrován do upínacích čelistí. Bezpečnostní chránič má úchyty (→ Obr. 47-19), které umožňují jeho pohyb. Bezpečnostní chránič je vhodný pro nože délky až 16 cm. Po krájení vždy zakryjte obnažené části čepele nože.

Antirolovací zaváděcí systém může být odsunut na stranu (pouze pro variantu 84 mm). Ke snadnějšímu nalezení středové polohy slouží drážka (→ Obr. 47-17) na dřívku (→ Obr. 47-16), na němž je antirolovací sklíčko usazeno.

- Držák nože CN lze použít k upevnění nožů z karbidu wolframu nebo z ocele.



Obr. 47



Varování

Bezpečnostní chránič se nesmí nikdy odinstalovat!

Úprava úhlu hřbetu nože

Nastavení úhlu hřbetu nože pro držák nože CN se provádí přesně stejným způsobem, jak je popsáno pro držák čepele CE (→ Str. 45 – 7.4.2 Úprava úhlu hřbetu nože).

Nastavení antirolovacího sklíčka

Nastavení antirolovacího sklíčka pro držák nože CN se provádí přesně stejným způsobem, jak je popsáno pro držák čepele CE (→ Str. 50 – Nastavení antirolovacího zaváděcího systému).

Chcete-li jej přesunout laterálně, viz (→ "Obr. 47").

Držák nože s antirolvacím zaváděcím sklíčkem – posunutí upínacích čelistí



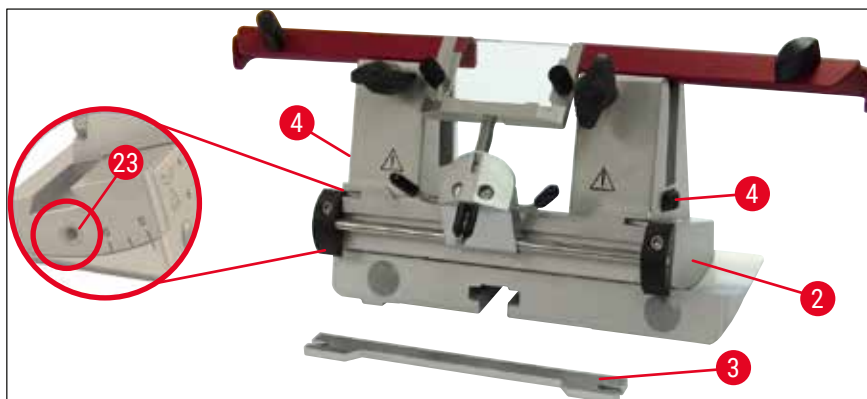
Poznámka

Mají-li se na držáku vzorků použít velké disky na vzorky (např. 50 × 80 mm), je možné posunout upínací čelisti do stran.

Upínací čelisti jsou od výrobce instalovány na držáku nože s roztečí 64 mm. V případě potřeby je možné obě upínací čelisti nastavit na rozteč 84 mm.

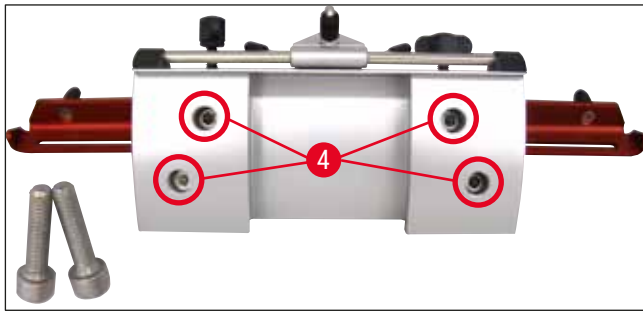
Proveďte tyto kroky:

1. Pomocí inbusového klíče velikosti 4 povolte šroub nad nastavením úhlu hřbetu (→ Obr. 48-23) a odstraňte segmentový oblouk (→ Obr. 48-2) ze základny držáku čepele/nože.



Obr. 48

2. Pomocí inbusového klíče velikosti 4 povolte šrouby (→ Obr. 49-4) na spodní straně segmentového oblouku.



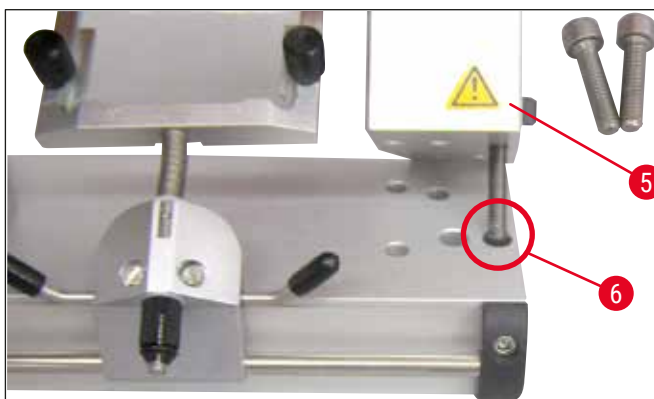
Obr. 49

**Varování**

Nikdy nepracujte pouze s jednou upínací čelistí, protože tak není zajištěna stabilita nutná pro proces krájení. Rovněž v tomto případě není dlouhý nůž dostatečně chráněn bezpečnostním chráničem.

3. Vyzdvihněte upínací čelist (→ Obr. 50-5) na pravé straně (pozor: neztraťte podložky!) a zasuňte ji do sousedního otvoru (→ Obr. 50-6). Utáhněte šrouby nasponu segmentového oblouku. Opakujte na levé straně.

✓ Nyní můžete použít dodanou delší zadní podložku nože.



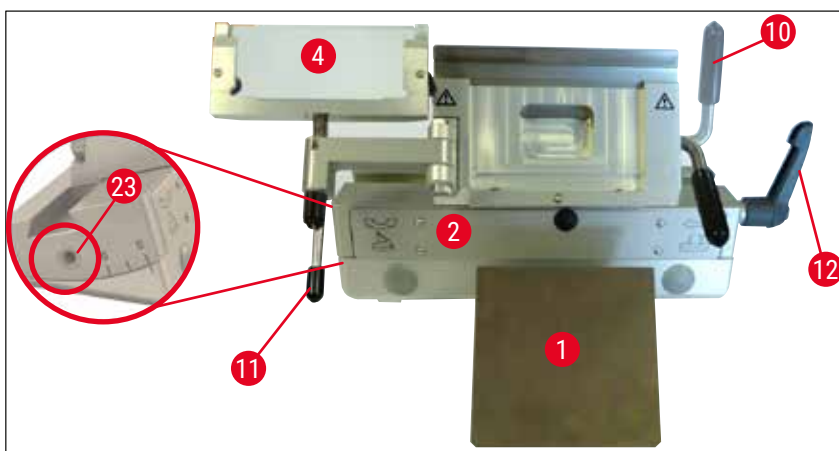
Obr. 50

7.4.7 Čištění držáku čepele a nože**Poznámka**

- Při denním čištění odstraňte odřezky z držáku čepele/nože suchým štětcem. Používejte studený štětec, protože jinak by se odřezky rozmrazily a přilepily by se k držáku čepele nebo nože.
- Mechanické poškození přítlačné desky velmi nepříznivě ovlivní kvalitu krájení. Je proto důležité, aby nebyla upínací oblast při čištění a jiných činnostech poškozena.
- Pro dezinfekční účely mimo komoru kryostatu lze používat standardní komerční čisticí a dezinfekční prostředky při pokojové teplotě.
- Na ochranu před omrzlinami používejte při čištění rukavice.

Držák čepele CE

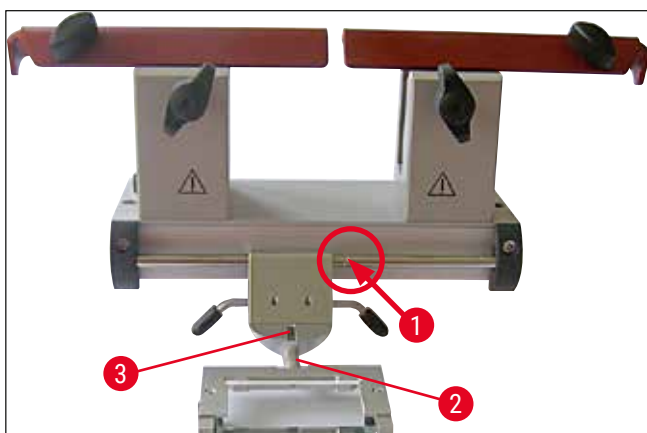
1. Při uvolňování segmentového oblouku (→ Obr. 51-2) ze základny povolte inbusovým klíčem velikosti 4 šroub nad nastavením úhlu hřbetu (→ Obr. 51-23) a odstraňte segmentový oblouk (→ Obr. 51-2) ze základny držáku čepele/nože.
2. Odklopte antirolovací zaváděcí systém (→ Obr. 51-4) doleva za současného přidržování páčky (→ Obr. 51-11).
3. Uvolněte upínací páčku přítlačné desky (→ Obr. 51-10) otočením proti směru pohybu hodinových ručiček a vytáhněte ji ven.
4. Poté lze přítlačnou desku (→ Obr. 51-1) odejmout kvůli čištění (alkoholem).
5. Uvolněte upínací páčku držáku čepele (→ Obr. 51-12) otočením proti směru pohybu hodinových ručiček a vytáhněte ji ven. Držák čepele je nyní možné posunovat do stran a lze jej vyjmout ze segmentového oblouku.



Obr. 51

Držák nože CN

- Příležitostně naolejujte pohyblivé součásti, jako jsou osy (→ Obr. 52-1) a (→ Obr. 52-2) a štěrbinu (→ Obr. 52-3) kapkou oleje pro kryostaty.



Obr. 52

**Poznámka**

Čistíte-li několik držáků nože/čepelí současně, **NESMÍTE** jejich díly zaměnit! Při zanedbání by při krájení preparátů mohly vznikat problémy!

Dezinfekce

- Při pokojové teplotě otřete znečištěné povrchy papírovou utěrkou navlhčenou v dezinfekčním prostředku na bázi alkoholu.

**Varování**

Dodržujte také varování na (→ Str. 71 – 9. Čistění, dezinfekce, údržba).

Zkrájování vzorků**Varování**

Při zacházení s noži mikrotomu a s jednorázovými čepelími buďte velmi opatrní. Ostří je velice ostré a může způsobit vážné zranění! Z tohoto důvodu vždy noste ochranné rukavice odolné proti proříznutí, které jsou součástí standardní dodávky!

Vždy upínejte vzorek **DŘÍVE**, než upnete nůž nebo čepel.

Než začnete manipulovat s nožem/čepelí a vzorkem, před výměnou vzorku a o pracovních přestávkách, vždy zablokujte ruční kolo a ostří nože kryjte bezpečnostním chráničem!

1. Předchlazený nůž/čepel vložte do držáku nože/čepelí.
2. Na držáku nastavte vhodný úhel hřbetu nože. Pro většinu aplikací je vhodné nastavení v rozmezí 4° - 6° (držák nože CN) a 2° - 5° (držák čepelí CE, CE-TC a prémiový držák čepelí).
3. Vyrovnajte sestavu nože/držáku nože nebo čepelí/držáku čepelí se vzorkem.
4. Přesuňte bezpečnostní chránič (držáku nože CN) do strany nebo odklopte držák antirolovacího sklíčka (držák čepelí CE, CE-TC a prémiový držák čepelí) na stranu.
5. Odblokujte ruční kolo.
6. Pro zkrájování vzorku posuňte vzorek směrem k noži pomocí tlačítek pro hrubý posuv. Otáčením ručního kola krájejte vzorek v požadované řezné rovině (→ Str. 38 – 6.2.7 Nastavení tloušťky řezů).
7. Při odstraňování odřezků odklopte zaváděcí antirolovací sklíčko na noži a srovnejte je s okrajem čepelí.
8. Podle potřeby upravte antirolovací sklíčko (→ Str. 50 – Nastavení antirolovacího zaváděcího systému) pro držáky čepelí a (→ Str. 56 – Úprava úhlu hřbetu nože) držáky nože.

7.5 Tabulka pro volbu teploty (v minus °C)

Typ tkáně	-10 °C - -15 °C	-15 °C - -25 °C	-25 °C - -30 °C
Nadledvinky	❄	❄	
Kostní dřev		❄	
Mozek		❄	
Močový měchýř		❄	
Prs - vyšší podíl tukové tkáně			❄
Prs - nižší podíl tukové tkáně		❄	
Chrupavka	❄	❄	
Děložní hrdlo		❄	
Tuková tkáň			❄
Srdce a cévy		❄	
Střevo		❄	
Ledvina		❄	
Hrtan		❄	
Ret		❄	
Játra		❄	
Plíce		❄	
Lymfatická tkáň		❄	
Svalovina		❄	
Nosní sliznice		❄	
Slinivka břišní		❄	
Prostata		❄	
Vaječníky		❄	
Konečník		❄	
Kůže s tukem			❄
Kůže bez tuku		❄	
Slezina nebo krvavá tkáň		❄	
Varlata		❄	
Štítná žláza		❄	
Jazyk		❄	
Kyretáž dělohy	❄		

V tabulce uvedené teplotní hodnoty vycházejí ze zkušeností; jsou však pouze referenční. Každá tkáň může vyžadovat zvláštní nastavení.

7.6 Odmrazování

Odmrazování kryokomory znamená ve skutečnosti odmrazování výparníku, aby se předešlo nadměrnému namrzání. Při odmrazování proudí výparníkem horký plyn. Samostatná kryokomora se neodmrazuje.

Kondenzační voda, která při odmrazování vzniká, se sbírá do jímky, která je přístupná z vnější strany.



Varování

Při práci s kryostatem mějte kohout odpadní jímky (→ Obr. 55-2) otevřený, aby kondenzační voda z odmrazovacích cyklů mohla do jímky volně vytékat, a vyloučilo se tak riziko nákazy.

Kohout zavírejte jen při vyprazdňování odpadní jímky!



Poznámka

Rychlomrazicí pult je při automatickém odmrazování kryokomory chlazen. Peltierův článek je však vypnutý.

Maximální trvání odmrazovacího cyklu je 12 minut. Odmrazování se automaticky ukončí, když teplota kryokomory dosáhne $-5\text{ }^{\circ}\text{C}$. Kryokomora pak začne automaticky opět chladit.

7.6.1 Automatické odmrazování kryokomory

Každý den se provádí jedno automatické odmrazování kryokomory.

Čas automatického odmrazovacího cyklu můžete naprogramovat na ovládacím panelu 1 (→ Str. 35 – 6.2.2 Nastavení času automatického odmrazování (kryokomora)).

7.6.2 Ruční odmrazování kryokomory



Poznámka

Za účelem, aby nedocházelo k neúmyslnému odmrazování, je aktivace ručního odmrazovacího cyklu potvrzována zvukovým signálem.

Kryokomora pak začne automaticky opět chladit.

Abyste se vyhnuli tvorbě námrazy, dávejte vždy na rychlomrazicí pult vhodný kryt. Rychlomrazicí pult vždy zakrývejte během přestávek v práci a přes noc.

Kromě naprogramovaného automatického odmrazování je možné spustit také ruční odmrazování kryokomory (→ Str. 37 – 6.2.6 Ruční odmrazování kryokomory).

7.6.3 Ruční odmrazování rychlomrazicího pultu



Varování

Rychlomrazicí pult může být během procesu odmrazování horký. Proto se jej nedotýkejte!

V případě vytvoření silné vrstvy námrazy na rychlomrazicím pultu se může automaticky aktivovat odmrazování (→ Str. 37 – 6.2.5 Ruční odmrazování rychlomrazicího pultu), které lze v případě potřeby ručně ukončit.



Poznámka

Abyste se vyhnuli tvorbě námrazy, dávejte vždy na rychlomrazicí pult kryt. Rychlomrazicí pult vždy zakrývejte během přestávek v práci a přes noc.

7.7 Ukončení práce

7.7.1 Zakončení každodenní rutiny

1. Zablokujte ruční kolo.
2. Vyjměte nůž/čepel z držáku a vložte jej zpět do pouzdra na nože / výdejního zásobníku čepelí do krykomory.
3. Chladným štětcem odstraňte zmrazené odřezky.
4. Vyprázdněte vaničku na odřezky.
5. Očistěte odkládací poličky a držák štětců.



Poznámka

- K čištění by se měly používat jen běžné čisticí prostředky a dezinfekční prostředky na bázi alkoholu.
- Na všech součástech vyjmutých ze studeného prostředí bude docházet ke kondenzaci. Důkladně je proto vysušte, než je dáte zpět do kryostatu.
- Odeberte všechny nástroje a pomocné předměty, které by mohly překážet tomu, aby záření UVC dopadalo na stěny a poličky komory.

6. Vyjměte z kryostatu všechny vzorky.
7. Připevněte kryt mrazicího pultu.
8. Zavřete posuvné okénko.
9. Vypněte osvětlení komory a spusťte dezinfekci UVC.
10. Zamkněte ovládací panel 1 (→ Str. 32 – Obr. 14) pomocí **blokovacího** tlačítka.
11. **•NEVYPÍNEJTE** přístroj jističem, protože by se přerušilo chlazení.

7.7.2 Vypínání přístroje na delší období



Poznámka

Nehodláte-li přístroj používat po několik týdnů, můžete jej vypnout.

Uvědomte si však, že po opětovném zapnutí přístroje může trvat několik hodin, než se kryokomora zchladí na velmi nízkou teplotu.

Po vypnutí je nutné přístroj pečlivě vyčistit a dezinfikovat (→ Str. 71 – 9. Čistění, dezinfekce, údržba).

1. Zablokujte ruční kolo.
2. Vyměňte čepel/nůž z držáku čepel/nože. Vložte nůž zpět do pouzdra na nože; Zatlačte čepel do schránky pro použité čepel umístěné na dně výdejního zásobníku (→ "Obr. 37").
3. Vyměňte z kryostatu všechny vzorky.
4. Vyměňte držák čepel/nože z kryokomory.
5. Odstraňte odřezky chladným štětcem.
6. Vyprázdněte vaničku na odřezky.
7. Vypněte přístroj jističem a vytáhněte ze síťové zásuvky vidlici napájecího kabelu.
8. Vyměňte odkládací poličky a držák na štětce za účelem vyčistění a dezinfekce.
9. Vyměňte pryžovou zátku. Shromážděnou kapalinu po rozmrazování zlikvidujte v souladu s laboratorními postupy.
10. Vytřete komoru kryostatu papírovou utěrkou navlhčenou v dezinfekčním prostředku na bázi alkoholu.
11. Nechejte otevřené posuvné okénko, aby mohla kryokomora vyschnout a mohl se odpařit dezinfekční prostředek.



Poznámka

Vypnutí přístroje **jističem** nijak neovlivní naprogramované hodnoty.

Před opětovným zapnutím přístroje musí být kryokomora, mikrotom a veškeré součásti příslušenství absolutně suché.

8 Odstraňování závad

8. Odstraňování závad

8.1 Chybové zprávy na displeji

Chybové zprávy se zobrazují na časovém panelu v následujícím formátu: **EO: XX** (→ "Obr. 53"). Za provozu se mohou vyskytnout následující chybové zprávy:



Obr. 53

Chyba	Příčina	Řešení
20	Chyba kalibrování; možná závada desky řídicí jednotky.	Vypněte přístroj na 10 sekund a znovu jej zapněte. Indikuje-li se chyba opět: Volejte servis.
21	Baterie hodin na desce řídicí jednotky vybitá.	Volejte servis.
23	Teplota kryokomory je mimo rozsah zobrazení od 35 °C do -55 °C.	Odstraňte příčinu.
25	Snímač teploty kryokomory je vadný.	Volejte servis.
27	Snímač teploty omezovače námrazy je vadný.	Volejte servis.
28	Obě světelné clony v ručním kole aktivní.	Volejte servis.
29	Upozornění na servisní interval po 15 960 hodinách.	Volejte servis.
30	Servisní interval prošlý po 17 610 hodinách.	Volejte servis.



Poznámka

Dojde-li k chybám, jsou hlášeny jako chybové kódy na displeji reálného času během normálního provozu ve formátu **EO:XX** (→ "Obr. 53").

- V normálním provozu může být indikovaná chyba potvrzena jedním stisknutím libovolného tlačítka. Chybové kódy 21-28 jsou potvrzovány automaticky, jakmile je jejich příčina eliminována.
- Po 15 960 hodinách je zobrazeno na displeji reálného času "HELP" jako indikace potřeby servisní údržby. Na displeji se střídá zobrazení slova **HELP** a reálného času. Toto hlášení se potvrdí stisknutím některého tlačítka na klávesnici. **HELP** zůstane zobrazeno poměrně dlouhou dobu.
- Po 17 610 hodinách je zobrazeno na displeji reálného času "HELP" jako indikace potřeby servisní údržby. Na displeji se střídá zobrazení slova **HELP** a reálného času. Toto hlášení se potvrdí stisknutím některého tlačítka na klávesnici. **HELP** zůstane zobrazeno poměrně dlouhou dobu.

8.2 Ochranný teplotní spínač

Na zadní straně přístroje je ochranný teplotní spínač (→ Obr. 54-1). Překročí-li teplota v kryokomůře 60 °C, spínač automaticky přístroj vypne.



Obr. 54

Možné příčiny a řešení:

1. Teplota v bezprostředním okolí trvale přesahuje 40 °C.
 - ✓ Snižte teplotu v bezprostředním okolí.
2. Při přípravě přístroje k provozu nebyla dodržena minimální vzdálenost (→ Str. 21 – 4.1 Požadavky na pracoviště) od stěn a nábytku.
 - ✓ Dodržujte minimální vzdálenosti.
3. Ventilační otvory pro vstup vzduchu ke kondenzoru jsou špinavé.
 - ✓ Očistěte otvory pro přívod vzduchu (→ Obr. 57-5).



Varování

- Vyhněte se kontaktu s žebry kondenzoru, protože ostré hrany mohou způsobit zranění.
- Do ventilátorů kondenzoru se nesmí vkládat žádné předměty, protože to může vést ke zranění osob nebo k poškození zařízení.
- Při čištění používejte rukavice odolné proti proříznutí.
- V případě viditelného znečištění (např. prachem) vyčistěte vstupní otvor pro vzduch u kondenzoru ve spodní části pravé strany přístroje pomocí kartáče, smetáku nebo vysavače ve směru žaluzií.

Po odstranění možných zdrojů chyb stisknutím tlačítka ochranného teplotního spínače (→ Obr. 54-1) znovu přístroj zapnete a připravte k používání. Jestliže přístroj nereaguje, kontaktujte servis.

8.3 Možné zdroje chyb, příčiny a řešení

Problém	Příčina	Řešení
Namrzání stěn kryokomory a mikrotomu.	<ul style="list-style-type: none"> Kryostat je umístěn v průvanu (otevřená okna a dveře, klimatizace). Bylo příliš dlouho otevřené posuvné okénko při velmi nízké teplotě kryokomory. 	<ul style="list-style-type: none"> Odstraňte příčinu nebo přístroj přemístěte. Zavřete správně posuvné okénko.
Namrzání dna kryokomory.	<ul style="list-style-type: none"> Námraza vznikla následkem dýchání do kryokomory. Zavřený uzavírací ventil vypouštění kondenzátu. 	<ul style="list-style-type: none"> V případě potřeby používejte masku. Otevřete uzavírací ventil, přístroj vypněte, nechte roztát a vysušte jej.
Mazlavé preparáty.	<ul style="list-style-type: none"> Odtok kondenzační vody z odmrazování systému rychlomrazicího pultu narušen. Vzorek není dostatečně studený. 	<ul style="list-style-type: none"> Usaďte přístroj vodorovně. Zvolte nižší teplotu.
Preparáty se rozbíjejí, praskliny v preparátu.	<ul style="list-style-type: none"> Nůž a/nebo antirolovací sklíčko nejsou dost ochlazené – výsledkem je tání preparátů. Vzorek je příliš studený. 	<ul style="list-style-type: none"> Vyčkejte, dokud nůž a/nebo antirolovací sklíčko nedosáhne stejné teploty jako kryokomora. Zvolte vyšší teplotu.
Preparáty nejsou dostatečně zploštěné.	<ul style="list-style-type: none"> Statická elektřina / průvan. Vzorek není dostatečně studený. Rozměrný vzorek. 	<ul style="list-style-type: none"> Odstraňte příčinu. Zvolte nižší teplotu.
Preparáty nejsou dostatečně zploštěné, i když je nastavena správná teplota a antirolovací sklíčko je správně vyrovnané.	<ul style="list-style-type: none"> Antirolovací sklíčko nesprávně umístěné. Antirolovací sklíčko není dostatečně vyrovnané s ostrím nože. Nesprávný úhel hřbetu nože. Tupý nebo zubatý nůž. Nůž a/nebo antirolovací sklíčko jsou špinavé. Hrana antirolovacího sklíčka je poškozená. 	<ul style="list-style-type: none"> Zkrajujte vzorek rovnoběžně; zvětšete tloušťku preparátu. Umístěte antirolovací sklíčko správně. Vyrovnejte je správně. Nastavte správný úhel hřbetu nože. Použijte jinou část nože. Vyčistěte pomocí suché utěrky nebo štětce. Vyměňte antirolovací sklíčko.
Preparáty se na antirolovacím sklíčku zkroutí.	<ul style="list-style-type: none"> Tupý nůž. Antirolovací sklíčko nepřesahuje dostatečně přes ostří nože. 	<ul style="list-style-type: none"> Použijte jinou část nože. Vyrovnejte správně antirolovací sklíčko.

Problém	Příčina	Řešení
<p>Při krájení se ozývá skřípavý zvuk a zpětný zdvih nástavce na vzorky.</p> <p>Nerovnoměrné preparáty.</p>	<ul style="list-style-type: none"> • Antirolovací sklíčko přesahuje příliš daleko za ostří nože a tře se o vzorek. • Poškozený nůž. • Hrana antirolovacího sklíčka je poškozená. 	<ul style="list-style-type: none"> • Vyrovnajte správně antirolovací sklíčko. • Použijte jinou část nože. • Vyměňte antirolovací sklíčko.
<p>Při krájení se ozývá drkotavý zvuk.</p>	<ul style="list-style-type: none"> • Vzorek není dostatečně přimrzlý k disku. • Disk na vzorky je nedostatečně upnutý. • Kulový kloub držáku vzorků není pevně utažený. • Nůž je nedostatečně upevněn. • Vzorek byl krájen příliš rychle a odpadl od disku. • Velmi tvrdý nehomogenní vzorek. • Tupý nůž. • Použit nevhodný profil nože pro daný vzorek. • Nesprávný úhel hřbetu nože. 	<ul style="list-style-type: none"> • Přimrazte vzorek na disk znovu. • Zkontrolujte upnutí. • Zkontrolujte upnutí kulového kloubu držáku vzorků. • Zkontrolujte upnutí nože. • Přimrazte vzorek na disk znovu. • Zvětšete tloušťku preparátu; v nezbytném případě zmenšete plochu povrchu vzorku. • Použijte jinou část nože. • Použijte nůž s jiným profilem.
<p>Při čištění antirolovacího sklíčka a nože dochází k tvorbě kondenzátu.</p>	<ul style="list-style-type: none"> • Kartáč, kleště, hadřík nebo jiné čisticí materiály jsou příliš teplé. 	<ul style="list-style-type: none"> • Upravte úhel hřbetu nože. • Používejte pouze vychlazené komponenty a čisticí materiály. Veškeré nástroje uchovávejte na odkládací polici v krykomoře.
<p>Po seřízení došlo k poškození antirolovacího sklíčka.</p>	<ul style="list-style-type: none"> • Antirolovací sklíčko je příliš vysoko nad ostřím nože. Seřízení bylo provedeno ve směru nože. 	<ul style="list-style-type: none"> • Vyměňte antirolovací sklíčko; pak je během nastavení zdvihejte. • Zacházejte s antirolovacím sklíčkem opatrněji.

Problém	Příčina	Řešení
Nerovnoměrná tloušťka preparátů.	<ul style="list-style-type: none"> • Teplota je pro krájení dané tkáně nevhodná. • Použit nevhodný profil nože pro tento vzorek. • Na zadní straně nože se tvoří led. • Rychlost ručního kola není jednotná nebo se kolo otáčí nesprávnou rychlostí. • Nůž je nedostatečně upevněn. • Držák vzorků je nedostatečně upevněn. • Kryogenní směs byla aplikována na studený disk na vzorky; po zmrznutí může vzorek z disku odpadnout. • Tupý nůž. • Nesprávný úhel hřbetu nože. 	<ul style="list-style-type: none"> • Zvolte správnou teplotu a počkejte, dokud jí nebude dosaženo. • Použijte nůž s jiným profilem (c nebo d) nebo v případě potřeby přejděte na jednorázové čepele. • Odstraňte led. • Upravte rychlost. • Zkontrolujte upnutí. • Zkontrolujte upnutí. • Aplikujte kryogenní směs na vlažný disk; přiložte vzorek v kryokomoře a nechte zmrznout. • Použijte jinou část nože. • Nastavte správný úhel hřbetu nože.
Tkáň se lepí na antirolovací sklíčko.	<ul style="list-style-type: none"> • Vysušený vzorek. • Antirolovací sklíčko je příliš teplé nebo nesprávně umístěné. • Elektrostatický náboj. • Antirolovací sklíčko je v rohu nebo na okraji mastné. 	<ul style="list-style-type: none"> • Připravte nový vzorek. • Ochlaďte antirolovací sklíčko nebo upravte jeho polohu. • Odstraňte elektrostatický náboj. • Odstraňte mastnotu pomocí alkoholu.
Zploštělé preparáty se po zvednutí antirolovacího sklíčka zkroutí.	<ul style="list-style-type: none"> • Rez na noži. • Elektrostatický náboj nebo proudění vzduchu. • Antirolovací sklíčko je příliš teplé. 	<ul style="list-style-type: none"> • Odstraňte rez. • Odstraňte elektrostatický náboj. • Ochlaďte antirolovací sklíčko.

Problém	Příčina	Řešení
Preparáty se trhají nebo oddělují.	<ul style="list-style-type: none"> • Teplota je pro krájenou tkáň příliš nízká. • Tupé místo, nečistota, prach, námraza nebo rez na noži. • Horní hrana antirolovacího sklíčka je poškozená. • Tkáň obsahuje tvrdé částice. • Nečistoty na zadní straně nože. • Zub na ostří čepele nebo nože. 	<ul style="list-style-type: none"> • Zvolte vyšší teplotu a čekejte. • Odstraňte příčinu, očistěte. • Vyměňte antirolovací sklíčko. • Pokud to aplikace dovolí, krájejte hlouběji. • Očistěte jej. • Použijte jinou část čepele/nože. • Volejte odborný servis.
Nerovnoměrný nebo nepřesný posuv vzorku.	<ul style="list-style-type: none"> • Vadný mikrotom. 	<ul style="list-style-type: none"> • Aplikujte na styčnou plochu koncentrovaný líh nebo nástavec na vzorky nahřejte.
Disk na vzorky nelze vyjmout.	<ul style="list-style-type: none"> • Vlhkost na spodní straně způsobila přimrznutí disku k mrazicímu pultu nebo k nástavci na vzorky. 	<ul style="list-style-type: none"> • Zkontrolujte, zda je vidlice napájecího kabelu řádně zapojena. • Přesuňte přepínač zpět do horní polohy. • Volejte odborný servis.
Kryostat nefunguje.	<ul style="list-style-type: none"> • Vidlice napájecího kabelu není správně zapojena. • Je vypnutý jistič. 	<ul style="list-style-type: none"> • Volejte odborný servis. • Volejte odborný servis. • Zkontrolujte požadavky na pracoviště (→ Str. 21 – 4.1 Požadavky na pracoviště). • Vyčistěte vstupní otvor pro vzduch.
Nedostatečné nebo žádné chlazení.	<ul style="list-style-type: none"> • Vadný kompresor. • Únik z mrazicího systému. • Nevhodné podmínky na pracovišti. • Ventilační otvory pro vstup vzduchu ke kondenzoru jsou špinavé. 	<ul style="list-style-type: none"> • Kápněte na kryt štěrbiny krytoleje a rozetřete jej otáčením ručního kola nebo čistou tkaninou. • Podle pokynů výrobce vyměňte trubici UVC.
Škrabavý zvuk u víka výřezu mikrotomu.	<ul style="list-style-type: none"> • Tření mezi víkem výřezu a krytem mikrotomu. 	<ul style="list-style-type: none"> • Seřídte upínací sílu t-kusu (→ Str. 44 – Seřízení upínací síly t-kusu).
Obě dezinfekční indikační kontrolky střídavě blikají.	<ul style="list-style-type: none"> • Záření UVC vydávané trubicí UVC již není pro dezinfekci dostatečné. 	
Základna držáku čepele/nože nemusí být pevně upnuta.	<ul style="list-style-type: none"> • Nedostatečná upínací síla t-kusu. 	

8.3.1 Výměna baterie

Baterie se vyměňuje během pravidelné údržby.

Pokud se zákazník nerozhodl pro servisní smlouvu, musí baterii vyměnit nejpozději po 7 letech. Když se přístroj vypne, všechna nastavení (čas, čas odmrazování, tloušťka preparátu apod.) budou ztracena.

Přístroji nehrozí žádné nebezpečí. Zákazník však musí při prvním zapnutí přístroje po výměně baterie znovu zadat hodnoty nastavení.

9. Čistění, dezinfekce, údržba

9.1 Čistění



Varování

- Při čištění nebo dezinfekci přístroje používejte vhodné ochranné pomůcky (rukavice, masku, laboratorní plášť atd.).
- Nepoužívejte k čištění nebo dezinfekci žádná rozpouštědla (xylen, aceton atd.).
- Při používání čisticích a dezinfekčních prostředků dodržujte požadavky příslušného výrobce.
- Při požívání alkoholu hrozí nebezpečí výbuchu: zajistěte řádné větrání a zkontrolujte, jestli je přístroj vypnutý.



Poznámka

- Každý den z kryostatu odstraňte chladným štětcem zmrazené odřezky.
- (Pouze CM1860 UV) Vždy doporučujeme provádět dezinfekci zářením UVC (→ Str. 32 – 6.1 Ovládací panel 1).

9.2 Dezinfekce při pokojové teplotě



Varování

- Při provádění dezinfekce používejte vhodné ochranné pomůcky (rukavice, masku, laboratorní plášť atd.).
- Při používání čisticích a dezinfekčních prostředků dodržujte požadavky příslušného výrobce.
- Při požívání alkoholu hrozí nebezpečí výbuchu: zajistěte řádné větrání a zkontrolujte, jestli je přístroj vypnutý.
- Před opětovným zapnutím přístroje musí být zajištěno řádné vyvětrání komory.



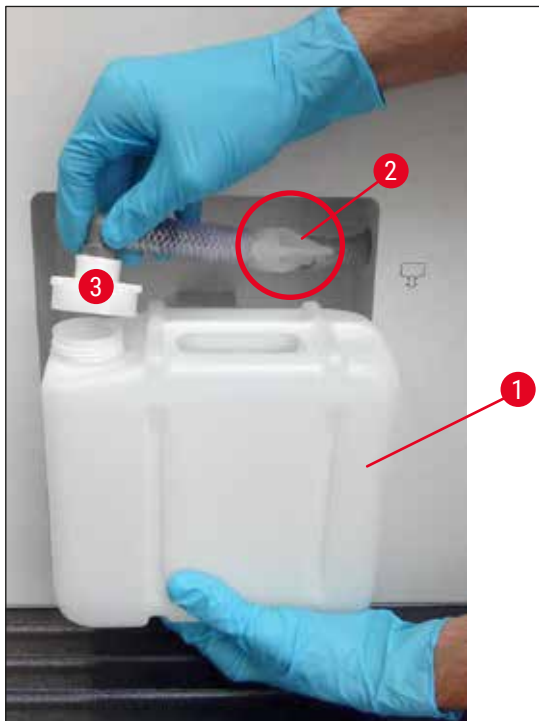
Poznámka

- Pokud je kryostat zcela rozmrazený, musí být vyjmuta pryžová zátka na dně kryokomory. Potom vložte pryžovou zátku a zkontrolujte, zda je bezpečně na svém místě.
- Rozmrazovaná kapalina se sbírá do odpadní jímky (→ Obr. 55-1).

1. Vypněte přístroj.
2. Opatrně vyjměte nůž / jednorázovou čepel a také vzorky a příslušenství z kryokomory.
3. Odstraňte odřezky z kryokomory a zlikvidujte je.
4. Odeberte zavřené posuvné okénko z přední strany jeho jemným nadzdvihnutím (→ Str. 75 – 9.3.3 Výměna lampy UVC).
5. Očistěte stěny komory papírovou utěrkou navlhčenou v dezinfekčním prostředku na bázi alkoholu.
6. Vytáhněte pryžovou zátku ze dna komory a vypusťte dezinfekční prostředek do odpadní jímky.
7. K utěsnění dna kryokomory používejte pryžovou zátku.
8. Po uplynutí předepsané doby působení (→ Obr. 55-2) sved'te čisticí kapalinu hadicí do odpadní jímky (→ Obr. 55-1).
9. Chcete-li vyjmout odpadní jímku (→ Obr. 55-1), zavřete kohout (→ Obr. 55-2) a odšroubujte kryt (→ Obr. 55-3).
10. Odpadní kapalinu likvidujte podle příslušných předpisů pro likvidaci odpadu!

9 Čistění, dezinfekce, údržba

11. Nechejte kryokomoru důkladně vyschnout.
12. Dezinfikované příslušenství a nástroje vložte zpět do komory jedině až po úplném oschnutí.
13. Zapněte přístroj.
14. Po dosažení vhodné teploty kryokomory vraťte do kryokomory vzorky.



Obr. 55



Poznámka

Odpadní jímka (→ Obr. 55-1) shromažďuje kondenzát, který se hromadí při rozmrazování. Kontrolujte proto pravidelně hladinu a vyprazdňujte nádobu v souladu s platnými laboratorními předpisy.

9.3 Údržba

9.3.1 Všeobecné servisní pokyny

Aby přístroj mohl po dlouhou dobu hladce fungovat, doporučujeme následující:

- Nejméně jednou ročně nechte přístroj prohlédnout autorizovaným servisním technikem firmy Leica.
- Na konci záruční doby uzavřete servisní smlouvu. Máte-li zájem o bližší informace, kontaktujte, prosím, místní servisní středisko Leica.
- **KAŽDÝ DEN** přístroj vyčistěte.

Jednou za týden:**Poznámka**

Než bude možné následující součásti namazat, je nutné pečlivě odstranit všechny odřezky a usazeniny.

- Namažte plastové spoje (→ Obr. 58-6) kapkou kryo oleje.
- Namažte nástavec na vzorek (→ Obr. 56-1):
 - » Příslušným tlačítkem hrubého posuvu vysuňte nástavec na vzorek na přední doraz, kápněte kapku kryo oleje a odpovídajícím tlačítkem hrubého posuvu zasuňte nástavec na vzorek zpět do výchozí polohy.

Příležitostně nebo podle potřeby:

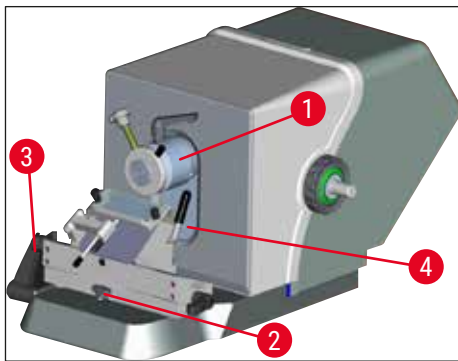
- Naneste kapku kryo oleje na upínací kus (t-kus) (→ Obr. 56-2) na základové desce mikrotomu a na upínací páčku (→ Obr. 56-3).
- Namažte kryt štěrbiny (→ Obr. 56-4).
 1. Provedete to tak, že nejdříve zcela odsunete nástavec na vzorky nahoru otáčením ručního kola a nanese několik kapek kryo oleje na kryt štěrbiny.
 2. Poté přesuňte nástavec na vzorky zcela dolů a naneste několik kapek kryo oleje na kryt štěrbiny.
 3. Rozetřete olej otáčením ručního kola nebo čistým hadříkem.
- V případě viditelného znečištění (např. prachem) vyčistěte vstupní otvor pro vzduch (→ Obr. 57-5) u kondenzoru ve spodní části pravé strany přístroje pomocí kartáče, smetáku nebo vysavače ve směru žaluzií.

**Varování**

- Vyhněte se kontaktu s žebry kondenzoru, protože ostré hrany mohou způsobit zranění.
- Do ventilátorů kondenzoru se nesmí vkládat žádné předměty, protože to může vést ke zranění osob nebo k poškození zařízení.
- Při čištění používejte rukavice odolné proti proříznutí.
- V případě viditelného znečištění (např. prachem) vyčistěte vstupní otvor pro vzduch u kondenzoru ve spodní části pravé strany přístroje pomocí kartáče, smetáku nebo vysavače ve směru žaluzií.

**Poznámka**

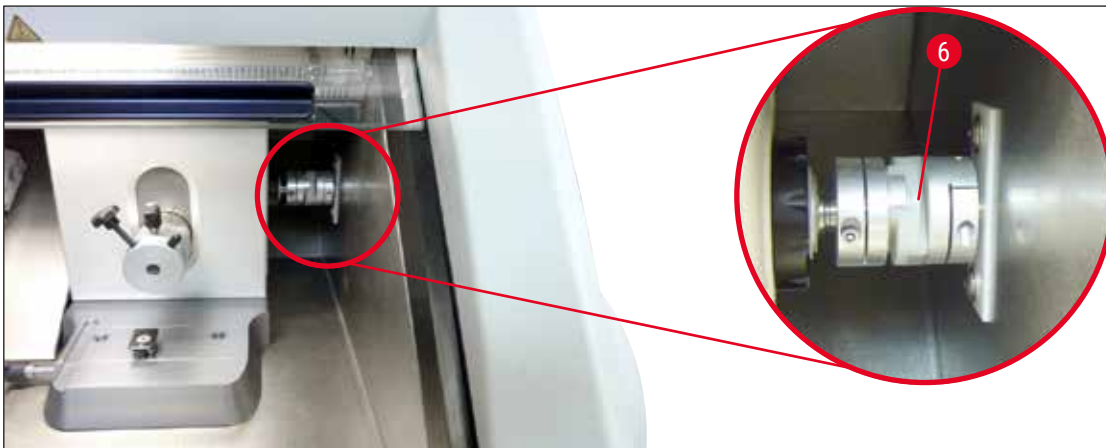
- Žádné opravy neprovádějte sami, protože by tím pozbyla platnosti záruka. Opravy směřují provádět pouze kvalifikovaní autorizovaní servisní technici firmy Leica.
- Germicidní UVC lampa je jednoduchý a bezpečný prostředek, který podstatně snižuje riziko infekce.
- Dezinfekce zářením UVC však nemůže nahradit pravidelnou chemickou dezinfekci kryokomory.
- Dezinfekce zářením UVC působí jen na těch plochách, které jsou přímo ozářené.



Obr. 56



Obr. 57



Obr. 58

9.3.2 Výměna pojistek



Varování

- Před výměnou pojistek vypněte napájení přístroje a odpojte od zásuvky síťový kabel!
- Používejte pouze pojistky uvedené v (→ Str. 18 – 3. Technické údaje).
- Pokud nebudou tyto požadavky splněny, může dojít k vážnému poškození přístroje a jeho okolí, stejně jako k ohrožení života a končetin!

Na zadní straně přístroje je pojistkový panel se 4 pojistkami (→ "Obr. 59"):

1. Pomocí šroubováku vyšroubujte objímku s vadnou pojistkou.
2. Vyjměte objímku s pojistkou.
3. Vložte stanovenou pojistku do objímky, pak pomocí šroubováku našroubujte objímku zpět až na doraz.



Obr. 59

Pojistka	Funkce/ochrana	Typ
F1	Prázdna	
F2	Hrubý posuv	T 1,6 A
F3	Napájení desky procesoru	T 1,0 A
F4	Topné zařízení	T 6,25 A
F5	Peltierův článek	T 4 A

9.3.3 Výměna lampy UVC



Varování

Před výměnou UVC lampy vypněte napájení přístroje a vytáhněte vidlici napájecího kabelu ze zásuvky! Používejte bezpečnostní rukavice a ochranné brýle.

Jestliže lampa praskne, musí ji vyměnit servisní technik, protože výměna představuje vysoké riziko úrazu.



UVC lampa má předpokládanou životnost přibližně 9 000 hodin.

Každý spínací cyklus (zapnutí/vypnutí) snižuje životnost lampy asi o jednu hodinu plus dobu hoření (30 minut, příp. 180 minut).



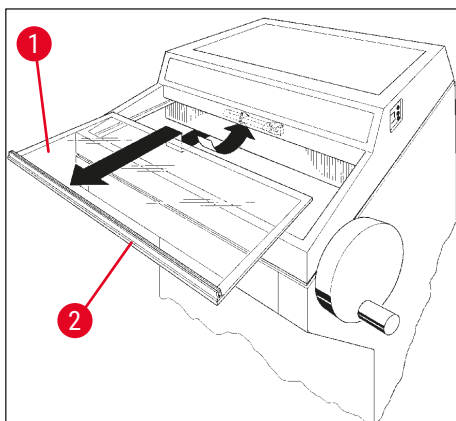
9 Čistění, dezinfekce, údržba



Poznámka

Pokud blikají střídavě obě indikační kontrolky dezinfekce (krátkodobá a dlouhodobá dezinfekce) na ovládacím panelu 1, je nutno UVC lampu vyměnit.

1. Vypněte přístroj jističem.
2. Odpojte vidlici napájecího kabelu.
3. Mírně nadzvedněte vyhřívané posuvné okénko (→ Obr. 60-1) za jeho úchop (→ Obr. 60-2) a vytáhněte je dopředu.



Obr. 60

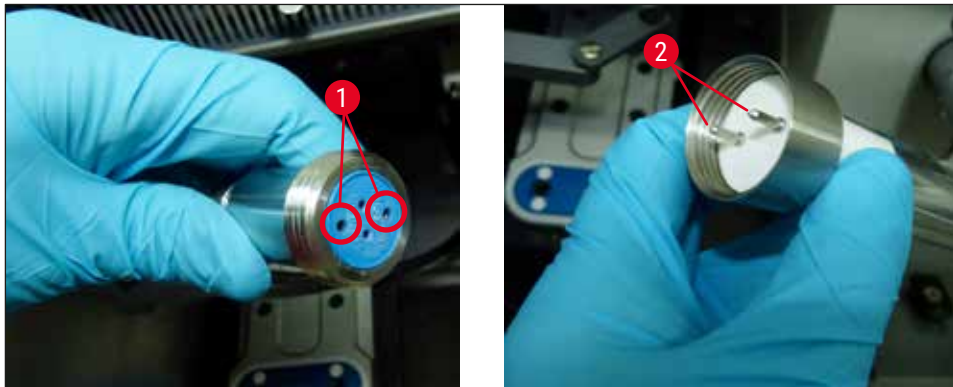


Poznámka

U přístroje CM1860UV existují dvě různé varianty propojovacího konektoru uvnitř přístroje a UVC lampy. Uživatel si musí před výměnou UVC lampy za novou zjistit, o jakou variantu se v jeho přístroji jedná. Postup výměny UVC lampy je v obou případech podobný.

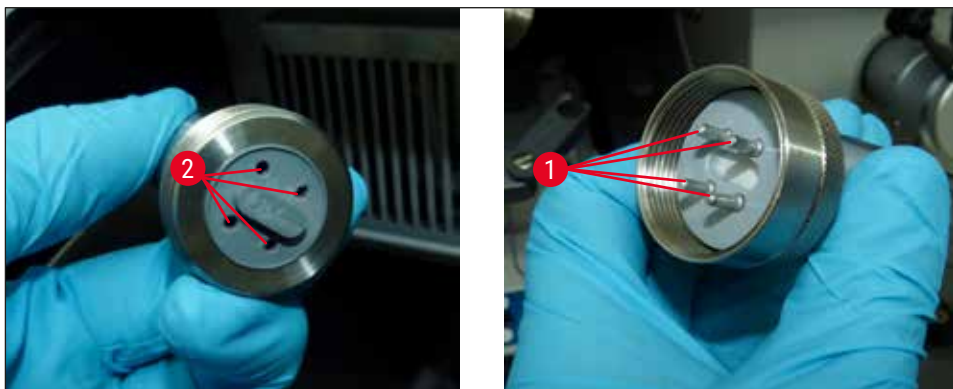
Identifikace vestavěné varianty a odpovídající UVC lampy

- ① Varianta 1: konektor se 2 dutinkami (→ Obr. 61-1), UVC lampy se 2 kolíky (→ Obr. 61-2).



Obr. 61

① Varianta 2: konektor se 4 dutinkami (→ Obr. 62-2), UVC lampa se 4 kolíky (→ Obr. 62-1).

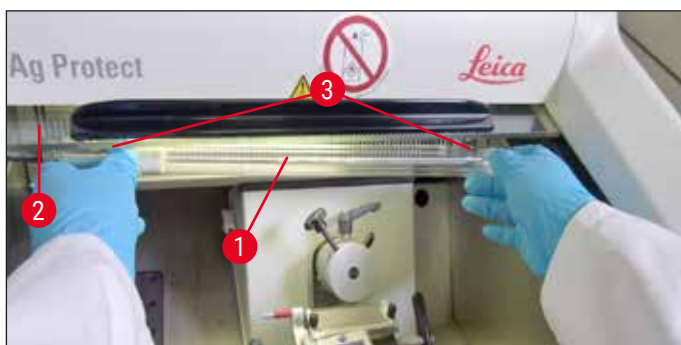


Obr. 62

Vyjmutí lampy

UVC lampa (→ Obr. 63-1) pro osvětlení komory je nainstalována před ochrannou clonou (→ Obr. 63-2).

1. Uchopte lampu oběma rukama a **JEMNĚ** ji vytáhněte ze svorek (→ Obr. 63-3).



Obr. 63

9 Čistění, dezinfekce, údržba

2. Sejměte kovový kroužek (→ Obr. 64-1) na držáku (→ Obr. 64-2) ve směru šipky (→ Obr. 64-3) a pravou rukou opatrně vytáhněte lampu z držáku (→ "Obr. 63") (→ "Obr. 64").



Obr. 64

Instalace nové lampy

1. Kovový kroužek (→ Obr. 65-1) opatrně navlékněte na lampu zleva (→ "Obr. 65").



Obr. 65

2. Zatlačte lampu do držáku na levé straně, až zaskočí.
3. Našroubujte na držák kovový kroužek, pak lampu uchopte oběma rukama a opatrně ji zatlačte do svorek (→ Obr. 63-3).
4. Vložte zpět posuvné okénko.
5. Příklad znovu zapojte do síťové zásuvky a zapněte jej.



Varování

- Dojde-li k úniku kovové rtuti, zacházejte s ní opatrně a řádně ji zlikvidujte.
- UVC lampu likvidujte samostatně.

9.3.4 Výměna osvětlení LED

Osvětlení LED bylo navrženo tak, aby dosáhlo maximální životnosti. V případě poškození kontaktujte zákaznický servis Leica a sjednejte si výměnu. Bližší formace viz (→ Str. 105 – 11. Záruka a servis).

10. Informace pro objednávku, komponenty a spotřební materiál

10.1 Informace pro objednávku

Popis	Objednací č.
Držák nože/čepele a základna držáku nože/čepele	
Základna držáku čepele/nože pro CN, CE, prémiový držák čepele	14 0491 47875
Držák nože CN pro standardní mikrotomový nůž	14 0477 42358
Prémiový držák čepele	14 0491 48023
Držák čepele CE, nízkoprofilový a vysokoprofilový	14 0491 47873
Držák čepele CE, bez nastavení úhlu hřbetu nože	14 0419 33992
Přítlačná deska držáku čepele, 22°, pro mikrotomové čepele	14 0491 48004
Držák čepele CE-TC	14 0491 47874
Antistatická souprava pro držák čepele CE, vysokoprofilový	14 0800 37740
Antistatická souprava pro držák čepele CE, nízkoprofilový	14 0800 37739
Podpěra nože pro držák nože CN, pro krátké nože	14 0419 19426
Podpěra nože pro držák nože CN, pro dlouhé nože	14 0419 19427
Jednorázové žiletky	
Jednorázové čepele Leica TC-65, 5 ks.	14 0216 26379
Jednorázové vysokoprofilové čepele Leica, Typ 818, 1 balení po 50	14 0358 38926
Jednorázové vysokoprofilové čepele Leica, Typ 818, 10 balení po 50	14 0358 38383
Jednorázové nízkoprofilové čepele Leica, Typ 819, 1 balení po 50	14 0358 38925
Jednorázové nízkoprofilové čepele Leica, Typ 819, 10 balení po 50	14 0358 38382
Vícenásobně použitelné nože	
Nůž, délka 16 cm, profil c	14 0216 07100
Nůž 16 cm, tvrdokovová čepel, profil c	14 0216 04206
Nůž, délka 16 cm, profil d	14 0216 07132
Nůž 16 cm, tvrdokovová čepel, profil d	14 0216 04813
Variabilní pouzdro na 1 nebo 2 nože s délkou od 10 do 16 cm	14 0213 11140
Kryozalévací systém Dr. Peterse	
Určené použití: umožňuje přesnou orientaci vzorků tkáně.	
Pouzdro s kryozalévacím systémem	14 0201 40670
Kryozalévací systém	14 0201 39115
Sada pro zalévací lištu s malými prohlubněmi, 18 mm	14 0201 39116
Sada pro zalévací lištu se středními prohlubněmi, 24 mm	14 0201 39117
Sada pro zalévací lištu s velkými prohlubněmi, 30 mm	14 0201 39118
Sada mrazicí pánvička/extraktor tepla, zvýšený	14 0201 39119
Zalévací lišta, 4 × 18 mm	14 0201 39120
Zalévací lišta, 4 × 24 mm	14 0201 39121

Popis	Objednací č.
Zalévací lišta, 3 × 30 mm	14 0201 39122
Podložka na vzorek, čtvercová, 28 mm	14 0201 39123
Podložka na vzorek, čtvercová, 36 mm	14 0201 39124
Extraktor tepla	14 0201 39125
Krabička na podložky na vzorek	14 0201 39126
Dispenzní sklíčka pro kryozalévací systém Dr. Peterse, balení po 8	14 0201 39127

Komponenty a spotřební materiál

Určené použití: Umožňuje ruční barvení kryoskopických preparátů.

Nádoba barvy Easy Dip, bílá, 6 ks na balení	14 0712 40150
Nádoba barvy Easy Dip, růžová, 6 ks na balení	14 0712 40151
Nádoba barvy Easy Dip, zelená, 6 ks na balení	14 0712 40152
Nádoba barvy Easy Dip, žlutá, 6 ks na balení	14 0712 40153
Nádoba barvy Easy Dip, modrá, 6 ks na balení	14 0712 40154
Držák Easy Dip na sklíčka se vzorkem, šedý, 6 ks na balení	14 0712 40161
Modrý O-kroužek pro barevné značení, 20 mm a 30 mm, 10 ks.	14 0477 43247
Červený O-kroužek pro barevné značení, 20 mm a 30 mm, 10 ks.	14 0477 43248
Modrý O-kroužek pro barevné značení, 40 mm, 10 ks.	14 0477 43249
Červený O-kroužek pro barevné značení, 40 mm, 10 ks.	14 0477 43250
Modrý O-kroužek pro barevné značení, 55 mm, 10 ks.	14 0477 43251
Červený O-kroužek pro barevné značení, 55 mm, 10 ks.	14 0477 43252
Sada náradí pro kryostaty	14 0436 43463
Disk na vzorky, 20 mm	14 0370 08636
Disk na vzorky, 25 mm	14 0416 19275
Disk na vzorky, 30 mm	14 0370 08587
Disk na vzorky, 40 mm	14 0370 08637
Disk na vzorky, 55 mm	14 0419 26491
Disk na vzorky, 50 × 80 mm	14 0419 26750

Určené použití: urychluje proces zmrazení vzorků tkáně.

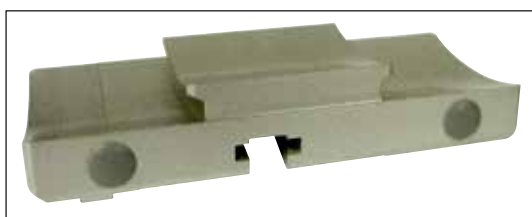
Extraktor tepla – stacionární, komplet	14 0471 30792
Parkovací stanice	14 0471 30793
Extraktor tepla – mobilní	14 0443 26836
Blok na přenášení disků na vzorky, malý (držák disků na vzorky)	14 0491 47787
Blok na přenášení disků na vzorky, velký (držák disků na vzorky)	14 0491 47786
Určené použití: napomáhá zahřívání vzorku; pokud je chladný, vyjměte vzorek z disku na vzorky.	
Tepelný blok	14 0398 18542
Milesův adaptér disků na vzorky TissueTek	14 0436 26747
Adaptér síťové vidlice EU-UK	14 0411 45349
Polička, posuvná, komplet	14 0491 46750

Popis	Objednací č.
Spotřební materiál	
Doplňková souprava: Výkyvné rameno se systémem antirolovacího sklíčka	14 0419 35693
Systém antirolovacího sklíčka CE, sklo – 70 mm, distanční vložka 100 µm pro řezy 5 - 50 µm	14 0419 33980
Systém antirolovacího sklíčka CE, sklo – 70 mm, distanční vložka 50 µm pro řezy do 4 µm	14 0419 37258
Systém antirolovacího sklíčka CE, sklo – 70 mm, distanční vložka 150 µm pro řezy nad 50 µm	14 0419 37260
Systém antirolovacího sklíčka pro držák nože CN, pro řezy 5 µm - 50 µm	14 0419 33981
Skleněná vložka, tlumící oslnění, šířka 70 mm	14 0477 42497
Skleněná vložka - 50 mm	14 0419 33816
FSC22 médium na zmrazení tkání (9 × 118 ml), čiré ¹	380 1480
FSC22 médium na zmrazení tkání (9 × 118 ml), modré ¹	380 1481
Médium na zmrazení tkání, 125 ml	14 0201 08926
Kryo olej, 250 ml	14 0336 06100
Pár ochranných rukavic odolných proti proříznutí, velikost S	14 0340 40859
Pár ochranných rukavic odolných proti proříznutí, velikost M	14 0340 29011
Fluorescenční trubice UVC, 2kolíková	14 0471 40422
Fluorescenční trubice UVC, 4kolíková	14 0471 57384
¹ Výrobek nemusí být ve vaší zemi dostupný. obraťte se na svého místního prodejce.	



Poznámka

Držáky čepele Leica jsou optimalizovány pro použití s jednorázovými čepelemi Leica Biosystems s čepelemi pro nízkoprofilové čepele rozměru: D × V × Š (mm) 80 ±0,05 × 8 +0/-0,1 × 0,254 ±0,008 a vysokoprofilovými čepelemi rozměru: D × V × Š (mm) 80 ±0,05 × 14 +0/-0,15 × 0,317 ±0,005.



Obr. 66

Základna držáku nože/čepele,

pro držák nože CN, držák čepele CE, CE-TC, prémiový držák čepele

Obj. č. 14 0491 47875



Obr. 67

Prémiový držák čepele, komplet,

pro vysokoprofilové a nízko profilové čepele, s laterálním pohybem, antirolovacím sklíčkem a opěrkou dlaně

Obj. č.

14 0491 48023



Obr. 68

Držák nože CN,

pro standardní mikrotomové nože nebo magnetické lišty na čepele.

Úprava úhlu hřbetu nože a výšky nože.

Zadní podložky pro dlouhé a krátké nože.

Držák antirolovacího sklíčka a nastavitelný bezpečnostní chránič.

Obj. č.

14 0477 42358



Obr. 69

Držák čepele CE,

univerzální (vysokoprofilové a nízko profilové jednorázové čepele) s laterálním pohybem, antirolovacím sklíčkem.

Nastavitelný úhel hřbetu nože.

Obj. č.

14 0491 47873



Obr. 70

Držák čepele CE,

pro nízko profilové jednorázové čepele, **BEZ** nastavení úhlu hřbetu nože, včetně základny držáku čepele/nože a přítlačných desek.

Obj. č.

14 0419 33992



Obr. 71

Držák čepele CE-TC,

pro jednorázové čepele z karbidu wolframu.

Obzvláště vhodné pro krájení tvrdších materiálů, jako jsou tkáň, kosti nebo chrupavky.

Obj. č.

14 0491 47874



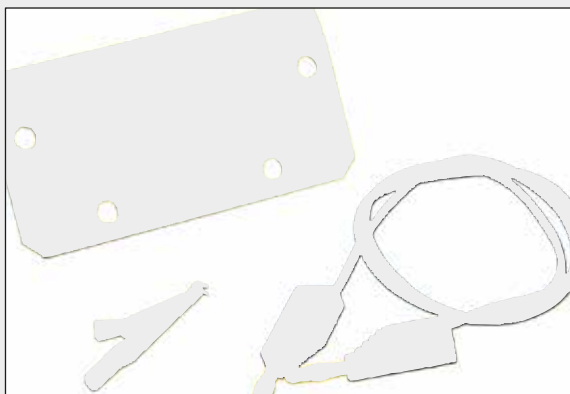
Obr. 72

Přítlačná destička držáku nože, 22°,

pro vysokoprofilové mikrotomové čepele.

Obj. č.

14 0491 48004



Obr. 73

**Antistatická souprava pro držák čepele CE,
vysokoprofilový**

Obj. č. 14 0800 37740

**Antistatická souprava pro držák čepele CE,
nízkoprofilový**

Obj. č. 14 0800 37739



Obr. 74

**Zadní podložka pro držák nože CN,
pro krátké nože**

Obj. č. 14 0419 19426

**Zadní podložka pro držák nože CN,
pro dlouhé nože**

Obj. č. 14 0419 19427



Obr. 75

Jednorázové čepele Leica TC-65,

Leica TC-65 Mikrotom, jednorázové čepele na krájení preparátů ze vzorků z tvrdého materiálu.

Jednorázové čepele z karbidu wolframu Leica TC-65 byly speciálně vyvinuty pro potřeby laboratoří, v nichž se běžně krájí preparáty z tvrdých, hrubých materiálů.

Jedinečný jemnozrný tvrdokov zaručuje krájení preparátů přibližně až na 2 μm .

Tyto čepele jsou plně recyklovatelné.

Délka: 65 mm, tloušťka: 1 mm, výška: 11 mm

Jednorázové čepele z karbidu wolframu Leica TC-65.

Balení po 5.

Obj. č. 14 0216 26379



Obr. 76

Jednorázové vysokoprofilové čepele Leica, typ 818

80 x 14 x 0,317 mm

1 balení po 50 ks.

Obj. č. 14 0358 38926

10 balení po 50 ks.

Obj. č. 14 0358 38383



Obr. 77

Jednorázové nízkoprofilové čepele Leica, typ 819

80 x 8 x 0,25 mm

1 balení po 50 ks.

Obj. č. 14 0358 38925

10 balení po 50 ks.

Obj. č. 14 0358 38382



Obr. 78

Nůž, 16 cm, ocel, profil c

(plochý na obou stranách, pro voskové a zmrazené preparáty). Sériové číslo nože (→ Obr. 78-1)

Poznámka: včetně pouzdra na nože 14 0213 11140

Obj. č. 14 0216 07100

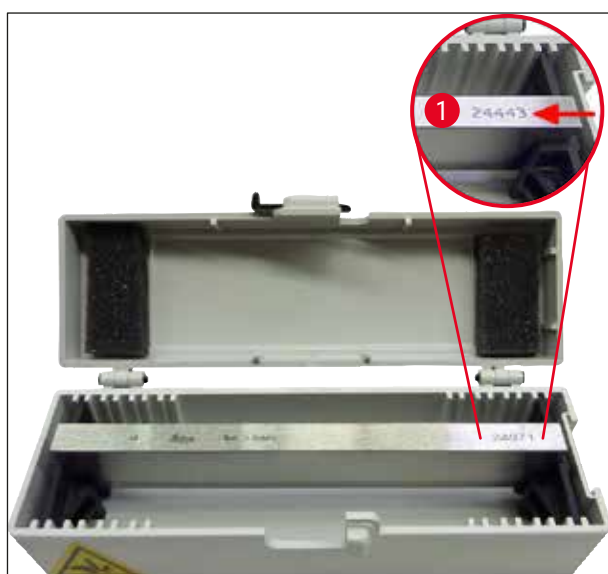


Obr. 79

Nůž, 16 cm, karbid wolframu, profil c

Poznámka: včetně pouzdra na nože 14 0213 11140

Obj. č. **14 0216 04206**



Obr. 80

Nůž, 16 cm, ocel, profil d

Poznámka: včetně pouzdra na nože 14 0213 11140

Obj. č. **14 0216 07132**

Nůž, 16 cm, karbid wolframu, profil d

Poznámka: včetně pouzdra na nože 14 0213 11140

Sériové číslo nože (→ Obr. 80-1)

Obj. č. **14 0216 04813**



Obr. 81

Variabilní pouzdro na nože,

na 1 nebo 2 nože s délkou od 10 do 16 cm

Obj. č. **14 0213 11140**



Obr. 82

Pouzdro s kryozalévacím systémem obsahuje:

- 3 zalévací lišty s prohlubněmi, ve třech velikostech: 18 mm, 24 mm, 30 mm
- 6 podložky na vzorek, malé
- 4 podložky na vzorek, velké
- 4 extraktory tepla
- 1 krabička na podložky na vzorek
- 16 dispenzních sklíčků
- 1 krájecí deska / mrazicí pánvička
- 1 extraktor tepla, zvýšený
- 1 pinzeta na zalévání, zahnutá

Obj. č.

14 0201 40670

Kryozalévací systém, komplet

sestavu tvoří:

- 3 zalévací lišty s prohlubněmi, ve třech velikostech: 18 mm, 24 mm, 30 mm
- 6 podložky na vzorek, malé
- 4 podložky na vzorek, velké
- 4 extraktory tepla
- 1 krabička na podložky na vzorek
- 16 dispenzních sklíčků
- 1 krájecí deska / mrazicí pánvička
- 1 extraktor tepla, zvýšený
- 1 pinzeta na zalévání, zahnutá



Obr. 83

Obj. č.

14 0201 39115



Obr. 84

Sada zalévací lišty

s malými prohlubněmi, obsahující:

- 1 zalévací lišta, prohlubně 18 mm
- 4 podložky na vzorek, malé
- 2 extraktory tepla
- 8 dispenzních sklíček

Obj. č.

14 0201 39116

Sada zalévací lišty

se středními prohlubněmi, obsahující:

- 1 zalévací lišta, prohlubně 24 mm
- 4 podložky na vzorek, malé
- 2 extraktory tepla
- 8 dispenzních sklíček

Obj. č.

14 0201 39117

Sada zalévací lišty

s velkými prohlubněmi, obsahující:

- 1 zalévací lišta, prohlubně 30 mm
- 4 podložky na vzorek, velké
- 2 extraktory tepla
- 8 dispenzních sklíček

Obj. č.

14 0201 39118

Sada mrazicí pánvička / extraktor tepla,

zvýšený, obsahující:

- 1 pinzeta s epoxidovým povlakem
- 1 špachtle
- zvyšující lišty navíc

Obj. č.

14 0201 39119



Obr. 85



Obr. 86

Zalévací lišta

Výška: 25,4 mm

se 4 prohlubněmi, rozměr 18 mm, nerezová ocel

Obj. č. 14 0201 39120

Výška: 25,4 mm

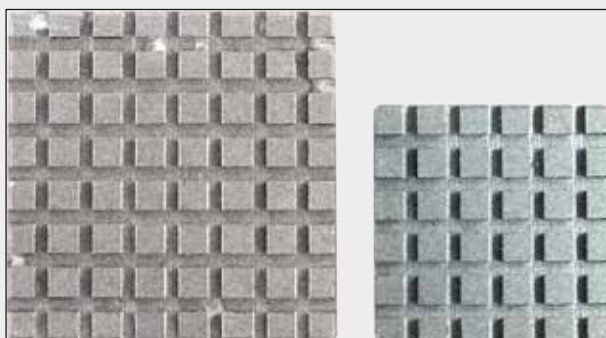
se 4 prohlubněmi, rozměr 24 mm, nerezová ocel

Obj. č. 14 0201 39121

Výška: 25,4 mm

se 3 prohlubněmi, rozměr 30 mm, nerezová ocel

Obj. č. 14 0201 39122



Obr. 87

Podložka na vzorek,

čtvercová, nerezová ocel, malá - 28 mm

Balení po 1.

Obj. č. 14 0201 39123

Podložka na vzorek,

čtvercová, nerezová ocel, velikost 36 mm

Balení po 1.

Obj. č. 14 0201 39124



Obr. 88

Extraktor tepla

Obj. č. 14 0201 39125

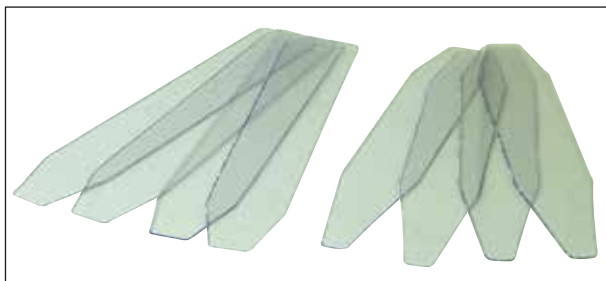


Obr. 89

Krabička na podložky na vzorek

Obj. č.

14 0201 39126



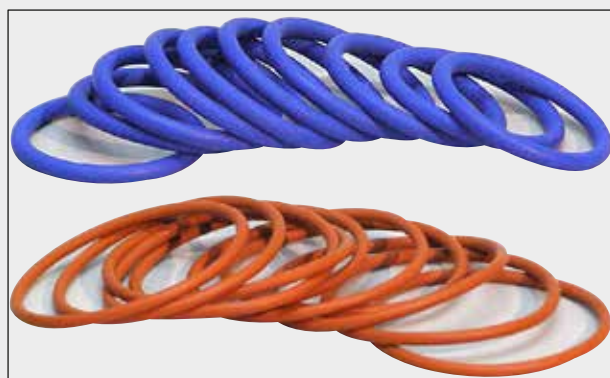
Obr. 90

Dispenzní sklíčka pro kryozalévací systém Dr. Peterse

Balení po 8.

Obj. č.

14 0201 39127



Obr. 91

Modrý O-kroužek,

pro barevné značení 20 mm a 30 mm disků na vzorky, balení po 10

Obj. č. 14 0477 43247

Červený O-kroužek,

pro barevné značení 20 mm a 30 mm disků na vzorky, balení po 10

Obj. č. 14 0477 43248

Modrý O-kroužek,

pro barevné značení 40 mm disků na vzorky, balení po 10

Obj. č. 14 0477 43249

Červený O-kroužek,

pro barevné značení 40 mm disků na vzorky, balení po 10

Obj. č. 14 0477 43250

Modrý O-kroužek,

pro barevné značení 55 mm disků na vzorky, balení po 10

Obj. č. 14 0477 43251

Červený O-kroužek,

pro barevné značení 55 mm disků na vzorky, balení po 10

Obj. č. 14 0477 43252

Sada nářadí pro kryostaty,

sestavu tvoří:

- 1 štětec, úzký 14 0183 28642
- 1 štětec Leica s magnetem 14 0183 40426
- 1 inbusový klíč s držadlem, velikost 5 14 0194 04760
- 1 inbusový klíč, velikost 2,5 14 0222 04137
- 1 inbusový klíč, velikost 3,0 14 0222 04138
- 1 inbusový klíč, velikost 4,0 14 0222 04139
- 1 inbusový klíč, velikost 5,0 14 0222 04140
- 1 inbusový klíč, velikost 6,0 14 0222 04141
- 1 inbusový klíč, velikost 1,5 14 0222 10050
- 1 inbusový klíč, velikost 4 14 0222 32131
- 1 oboustranný klíč, velikost 16/13 14 0330 18595

Obj. č. 14 0436 43463



Obr. 92



Obr. 93

Držák Easy Dip na sklíčka se vzorkem,

na 12 sklíček, šedý

Balení po 6

Obj. č. 14 0712 40161



Obr. 94

Nádoba barvy Easy Dip

Barva: bílá

Balení po 6

Obj. č. 14 0712 40150

Barva: růžová

Balení po 6

Obj. č. 14 0712 40151

Barva: zelená

Balení po 6

Obj. č. 14 0712 40152

Barva: žlutá

Balení po 6

Obj. č. 14 0712 40153

Barva: modrá

Balení po 6

Obj. č. 14 0712 40154

Disk na vzorky,



20 mm

Obj. č.

14 0370 08636

25 mm

Obj. č.

14 0416 19275

30 mm

Obj. č.

14 0370 08587

40 mm

Obj. č.

14 0370 08637

55 mm

Obj. č.

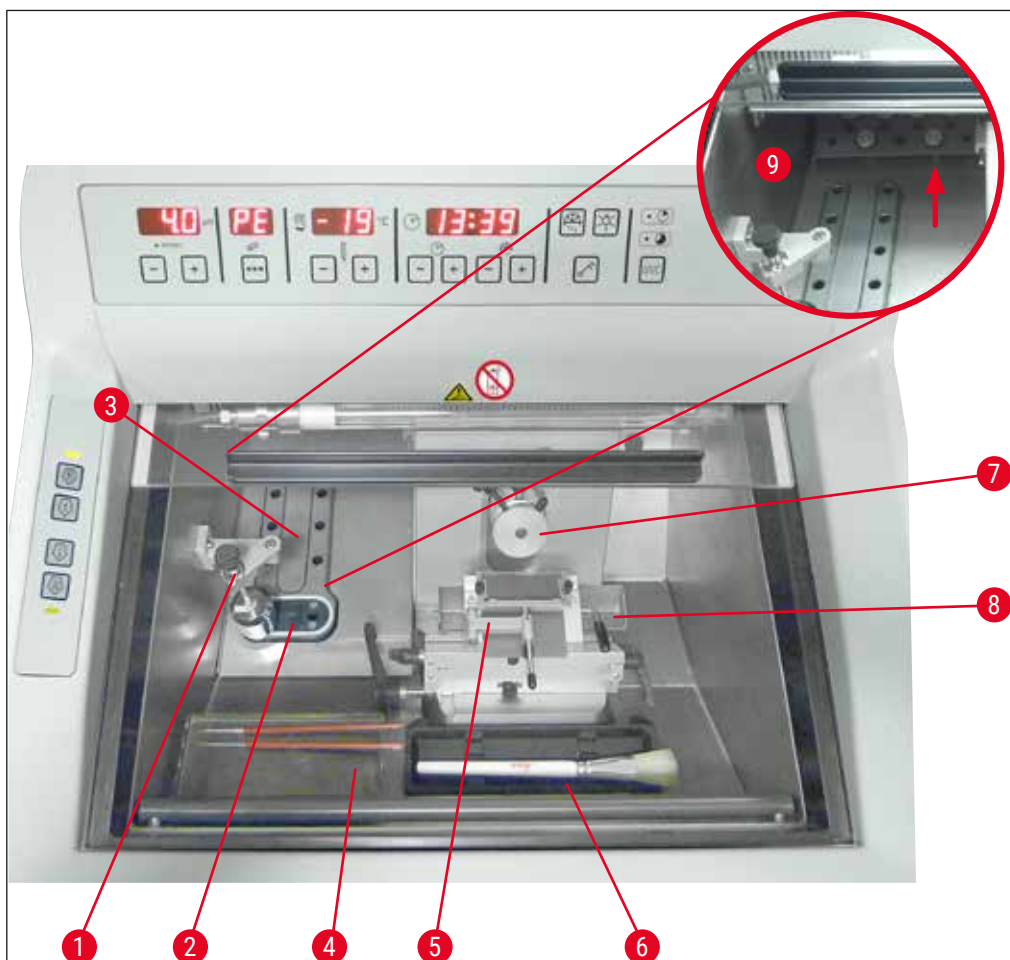
14 0419 26491

50 × 80 mm

Obj. č.

14 0419 26750

Obr. 95



Obr. 96

- | | | | |
|---|--|---|------------------------------------|
| 1 | Extraktor tepla, stacionární (volitelný) | 6 | Držák na štětce |
| 2 | Peltierův článěk (se 2 pozicemi) | 7 | Nástavec na vzorky, orientovatelný |
| 3 | Mrazicí pult, 8 pozic | 8 | Vanička na odřezky |
| 4 | Polička, posuvná (volitelné vybavení) | 9 | Úložný prostor |
| 5 | Držák čepele CE s antirolovacím sklíčkem – funguje také jako bezpečnostní chránič nože (volitelný) | | |



Obr. 97

Blok na přenášení

disků na vzorky, velký (13 pozic)

Obj. č.

14 0491 47786



Obr. 98

Blok na přenášení

disků na vzorky, malý (5 pozic)

Obj. č.

14 0491 47787



Obr. 99

Velké (→ "Obr. 97") a malé bloky na přenášení (→ "Obr. 98") lze kombinovat (→ "Obr. 99").



Obr. 100

Extraktor tepla

mobilní (→ Str. 102 – 10.2 Mobilní extraktor tepla – použití)

Obj. č. **14 0443 26836**



Obr. 101

Tepelný blok

pro snadné odstranění zmrzlé tkáně z disku na vzorky (→ Str. 103 – 10.3 Extrakce chladu – pomocí tepelného bloku).

Obj. č. **14 0398 18542**

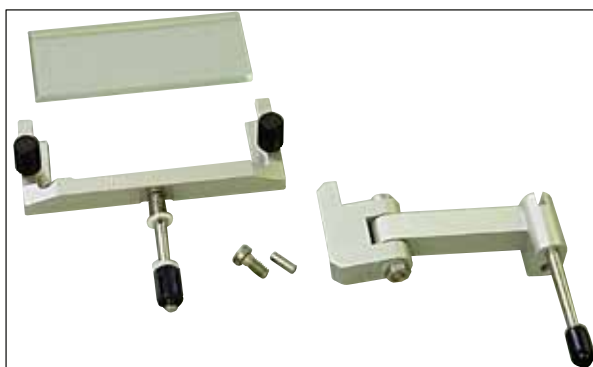


Obr. 102

Adaptér

pro disky na vzorky Miles Tissue Tek.

Obj. č. **14 0436 26747**



Obr. 103

Doplňková souprava:

Výkyvné rameno se systémem antirolovacího sklíčka

sestavu tvoří:

Výkyvné rameno

Systém antirolovacího sklíčka:

- Skleněná vložka 70 mm
- Kovový rám pro vyměnitelné skleněné vložky CE
- Distanční vložka 100 µm

Doporučená tloušťka preparátu 5 µm - 50 µm

Pro držák čepele CE:

(14 0491 47873, 14 0419 33992)

Obj. č.

14 0419 35693

Systém antirolovacího sklíčka CE

Sklo – 70 mm, obsahuje:

- Skleněná vložka 70 mm
- Kovový rám pro vyměnitelné skleněné vložky CE
- Distanční vložka 100 µm

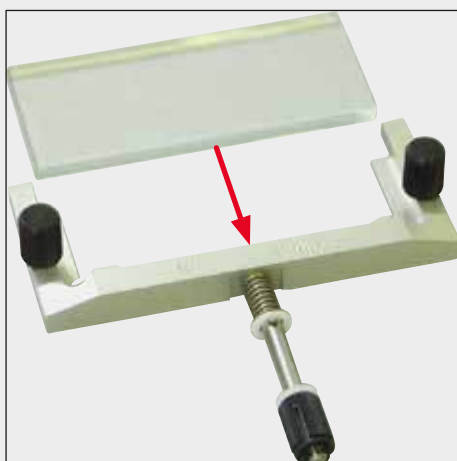
Doporučená tloušťka preparátu 5 µm - 50 µm

Pro držák čepele CE:

(14 0491 47873, 14 0419 33992)

Obj. č.

14 0419 33980



Obr. 104

Systém antirolovacího sklíčka CE

Sklo – 70 mm, pro speciální aplikace, obsahuje:

- Skleněná vložka 70 mm
- Kovový rám pro vyměnitelné skleněné vložky CE
- Distanční vložka 50 µm

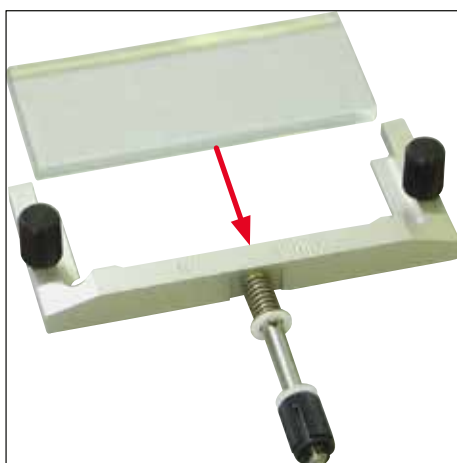
Doporučená tloušťka preparátu do 4 µm

Pro držák čepele CE:

(14 0491 47873, 14 0419 33992)

Obj. č.

14 0419 37258



Obr. 105



Obr. 106

Systém antirolovacího sklíčka CE

Sklo – 70 mm, pro speciální aplikace, obsahuje:

- Skleněná vložka 70 mm
- Kovový rám pro vyměnitelné skleněné vložky CE
- Distanční vložka 150 µm

Doporučená tloušťka preparátu přes 50 µm

Pro držák čepele CE:

(14 0491 47873, 14 0419 33992)

Obj. č. 14 0419 37260



Obr. 107

Systém antirolovacího sklíčka

pro držák nože CN, sklo – 50 mm, obsahuje:

- Skleněná vložka 50 mm
 - Kovový rám pro vyměnitelné skleněné vložky CE
- Doporučená tloušťka preparátu 5 µm - 50 µm

Obj. č. 14 0419 33981



Obr. 108

Skleněná vložka

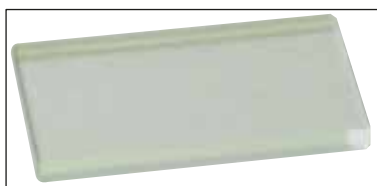
tlumicí oslnění, šířka 70 mm

Náhradní sklo pro antirolovací systémy CE-BB:

(14 0477 42491, 14 0477 42492, 14 0477 42493)

pro držák čepele CE-BB (14 0477 43005)

Obj. č. 14 0477 42497



Obr. 109

Skleněná vložka

50 mm

Pro držák nože CN (14 0477 42358)

Obj. č.

14 0419 33816



Obr. 110

Ve vodě rozpustné zalévací médium FSC 22,

pro krájení za mrazu, FSC 22 je dostupná v čiré nebo modré verzi pro lepší viditelnost malých vzorků

Čiré, 9 × 118 ml

Obj. č.

380 1480

Modré, 9 × 118 ml

Obj. č.

380 1481



Oba výrobky nemusí být ve vaší zemi dostupné. Obratě se prosím na svého místního prodejce.

Zalévací médium

pro krájení za mrazu

Médium na zmrazení tkání, 125 ml

Obj. č.

14 0201 08926



Obr. 111



Obr. 112

Kryo olej

Lahev 250 ml

Obj. č.**14 0336 06100**

Obr. 113

Ochranné rukavice odolné proti proříznutí

1 pár, velikost S

Obj. č.**14 0340 40859****Ochranné rukavice odolné proti proříznutí**

1 pár, velikost M

Obj. č.**14 0340 29011**



Obr. 114

Extraktor tepla

stacionární, komplet

Obj. č. **14 0471 30792**

Nízkoteplotní vyrovnávací prvek pro extraktor tepla (parkovací stanice) (→ Obr. 114-1)

Obj. č. **14 0471 30793**



Obr. 115

Fluorescenční trubice UVC, 2kolíková

Obj. č. **14 0471 40422**



Obr. 116

Fluorescenční trubice UVC, 4kolíková

Obj. č. 14 0471 57384



Obr. 117

Úložná polička, posuvná

k instalaci ve vnitřní části kryostatu k uložení preparačních pomůcek v chladu.

Obj. č. 14 0491 46750

10.2 Mobilní extraktor tepla – použití

Zmrazení vzorku v rychlomrazicím pultu lze urychlit použitím přídavného extraktoru tepla.

1. Extraktor tepla skladujte v kryokomoře.
2. Chcete-li urychlit zmrazování, položte jej na povrch vzorku.
3. Jakmile je vzorek zmrazen, odstraňte extraktor tepla.



Poznámka

Doporučení:

Doporučuje se předchlazení extraktoru tepla v kapalném dusíku nebo v jiných chladivech.



Varování

Pozor! Je zde riziko úrazu vznikem omrzlin!

10.3 Extrakce chladu – pomocí tepelného bloku

Tepelný blok (→ Obr. 118-4) usnadňuje odstranění zmrzlého vzorku z disku.



Poznámka

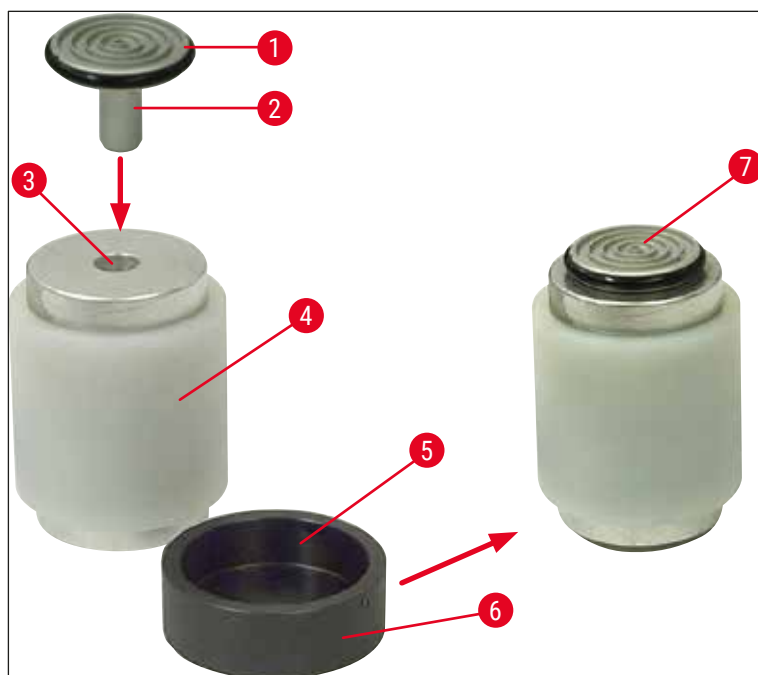
Tepelný blok se neukládá v komoře kryostatu; uchovávejte jej mimo při pokojové teplotě.

1. Víčko (→ Obr. 118-5) přiložte na požadovanou stranu tak, aby byl viditelný příslušný otvor pro disk na vzorky.
2. Disk na vzorky (→ Obr. 118-2) vložte kolíkem (→ Obr. 118-1) do příslušného otvoru (→ Obr. 118-3) v tepelném bloku.
3. Po uplynutí přibližně 20 sekund je možné zmrzlý vzorek odstranit z disku pomocí pinzety (→ Obr. 118-7).
4. Je-li víčko příliš volné, upravte jeho nastavení pomocí šroubu (→ Obr. 118-6).



Poznámka

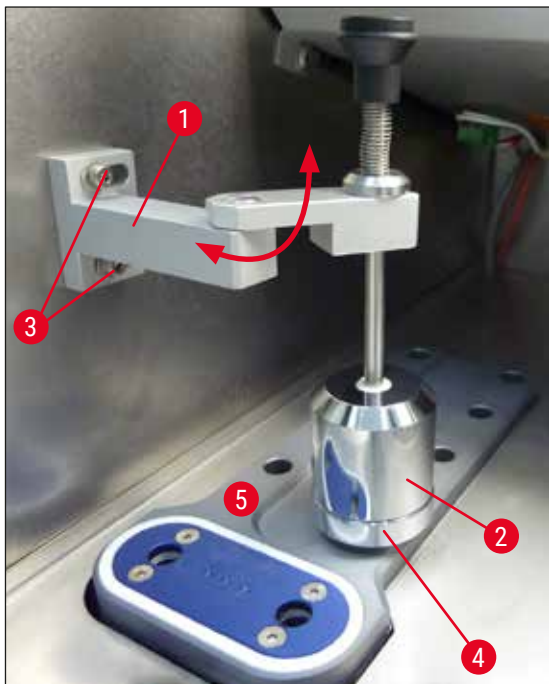
Neutahujte šroub příliš.



Obr. 118

10 Informace pro objednávku, komponenty a spotřební materiál

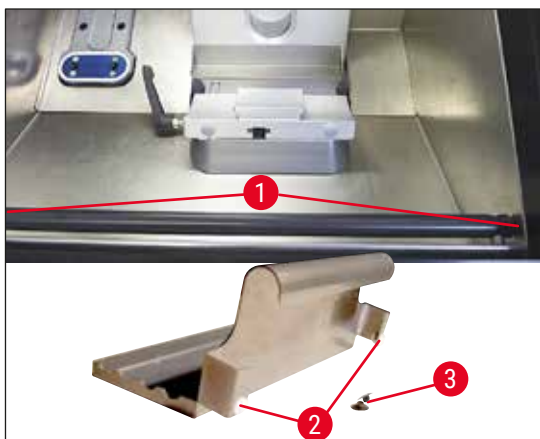
10.4 Stacionární extraktor tepla (volitelný) – použití



Obr. 119

- Upevněte konzolu (→ Obr. 119-1) extraktoru tepla (→ Obr. 119-2) k levému panelu kryokomory pomocí dvou šroubů do připravených otvorů (→ Obr. 119-3) a vložte extraktor tepla.
- Upevněte parkovací stanice (→ Obr. 119-4) do jednoho otvoru rychlomrazicího pultu (→ Obr. 119-5) a nechte zde extraktor tepla vychladit.
- Přesuňte extraktor tepla z parkovací stanice a spusťte jej přímo na povrch vzorku, dokud nebude zcela zmrazen.
- Jakmile bude vzorek zmrazen, přesuňte extraktor tepla do klidové polohy na parkovací stanici (→ Obr. 119-4).

10.5 Instalace poličky (posuvné) (volitelné)



Obr. 120

- Pomocí dodaných šroubů (→ Obr. 120-1) a inbusového klíče velikosti 3 připevněte tyč pultu k přední vnitřní straně pouzdra kryostatu a poté nasadte krytky (→ Obr. 120-3). (Na zadní straně posuvné poličky jsou bílé plastové šrouby (→ Obr. 120-2) které zabraňují poškrábání vnitřku komory.)
- Nyní zavěste posuvnou poličku na vodící tyč.

11. Záruka a servis

Záruka

Společnost Leica Biosystems Nussloch GmbH zaručuje, že dodaný produkt prošel komplexní kontrolou kvality provedenou na základě interních testovacích předpisů společnosti Leica, že je v bezvadném stavu a splňuje všechny technické specifikace a/nebo dohodnuté zaručené charakteristiky.

Rozsah poskytované záruky je dán na základě uzavřené dohody. Na tento produkt se vztahují výhradně záruční podmínky stanovené prodejcem společnosti Leica nebo společností, od které byl produkt zakoupen.

Roční preventivní údržba

Leica doporučuje provádět roční preventivní údržbu. Tu musí provést kvalifikovaný zástupce společnosti Leica.

Servisní informace

Potřebujete-li technický zákaznický servis nebo náhradní díly, obraťte se, prosím, na zástupce firmy Leica nebo na odborného prodejce přístrojů Leica, u něhož jste přístroj zakoupili.

Připravte si následující údaje o přístroji:

- Model a sériové číslo daného přístroje.
- Místo, kde je přístroj provozován, a jméno kontaktní osoby.
- Důvod kontaktování odborného servisu.
- Datum dodání.

Pouze pro Ruskou federaci

BioLine LLC
Pinsky lane 3 letter A, 197101, Saint Petersburg, the Russian Federation
E-mail: main@bioline.ru
Tel: (812) 320-49-49 / Fax: (812) 320-49-40
Service Hotline: 8-800-333-00-49

Vyřazení a likvidace

Přístroj nebo jeho součásti musí být zlikvidovány v souladu s platnými místními zákony a předpisy. UVC lampu likvidujte v souladu s místními platnými předpisy pro likvidaci.

Pouze pro Ruskou federaci

Přístroj nebo jeho součásti musí být zlikvidovány v souladu s platnými místními zákony a předpisy pro třídu "A" (odpad neklasifikovaný jako nebezpečný). Trubice UVC likvidujte zvlášť. Fluorescenční trubice UVC musí být zlikvidována v souladu s platnými místními zákony a předpisy pro třídu „G(Γ)” (nebezpečný toxický odpad 1. (první) třídy nebezpečí).

12. Osvědčení o dekontaminaci

Jakýkoli produkt, který má být vrácen společnosti Leica Biosystems nebo opraven na místě, musí být řádně vyčištěn a dekontaminován. Příslušnou šablonu pro potvrzení dekontaminace najdete pomocí funkce vyhledávání na našich webových stránkách www.LeicaBiosystems.com. Tato šablona musí být použita pro zadání všech požadovaných údajů.

Při vracení výrobku je nutné připojit kopii vyplněného a podepsaného osvědčení o dekontaminaci nebo ji předat servisnímu technikovi. Uživatel odpovídá za výrobky, které jsou vráceny bez úplného osvědčení o dekontaminaci nebo s chybějícím osvědčením o dekontaminaci. Pokud společnost usoudí, že je vrácený výrobek zdrojem potenciálního nebezpečí, bude ihned vrácen zákazníkovi na jeho náklady a nebezpečí.

www.LeicaBiosystems.com



Leica Biosystems Nussloch GmbH
Heidelberger Strasse 17 - 19
69226 Nussloch
Germany

Telefon: +49 - (0) 6224 - 143 0
Fax: +49 - (0) 6224 - 143 268
Web: www.LeicaBiosystems.com