

# Leica CM1860/CM1860 UV

## Cryostaat



Gebruiksaanwijzing  
Nederlands

**Bestelnr.: 14 0491 80109 - Revisie W**

In de buurt van het apparaat bewaren.  
Vóór ingebruikname zorgvuldig doorlezen.





De in deze documentatie aanwezige informatie, cijfers, aanwijzingen en waardeoordelen vormen de ons na grondig onderzoek bekend geworden huidige stand van de wetenschap en techniek.

Wij zijn niet verplicht deze handleiding met voortdurende tussenpozen aan te passen aan nieuwe technische ontwikkelingen en aan onze klanten naleveringen, updates enz. van deze handleiding te verschaffen.

Voor foutieve gegevens, tekeningen, technische afbeeldingen enz. die deze handleiding bevat, is onze aansprakelijkheid in het kader van de betrouwbaarheid volgens de telkens daarop betrekking hebbende nationale rechtsorden uitgesloten. Met name bestaat geen enkele aansprakelijkheid voor vermogensschade of overige vervolgschade in samenhang met het naleven van gegevens of overige informatie in deze handleiding.

Gegevens, tekeningen, afbeeldingen en overige informatie van inhoudelijke alsmede technische aard in deze gebruiksaanwijzing gelden niet als gegarandeerde eigenschappen van onze producten.

In zoverre zijn alleen de contractuele bepalingen tussen ons en onze klanten beslissend.

Leica behoudt zich het recht voor, veranderingen van de technische specificatie alsmede van het productieproces zonder voorafgaande aankondiging uit te voeren. Alleen op deze wijze is een voortdurend technisch alsmede productietechnisch verbeteringsproces mogelijk.

Deze documentatie is beschermd onder het auteursrecht. Alle auteursrechten verblijven bij Leica Biosystems Nussloch GmbH.

Vermenigvuldigingen van tekst en afbeeldingen (ook bij wijze van uittreksel) door druk, fotokopie, microfilm, webcam of andere procedés inclusief middels alle elektronische systemen en media is uitsluitend toegestaan met uitdrukkelijke voorafgaande schriftelijke toestemming van Leica Biosystems Nussloch GmbH.

Het serienummer en het fabricagejaar staan op het typeplaatje op de achterkant van het apparaat.



Leica Biosystems Nussloch GmbH  
Heidelberger Strasse 17 - 19  
69226 Nussloch  
Duitsland  
Tel.: +49 - (0) 6224 - 143 0  
Fax: +49 - (0) 6224 - 143 268  
Internet: [www.LeicaBiosystems.com](http://www.LeicaBiosystems.com)

# Inhoudsopgave

---

<b>1.</b>	<b>Belangrijke informatie</b> .....	<b>6</b>
1.1	Symbolen in deze handleiding en hun betekenis .....	6
1.2	Kwalificatie van personeel .....	11
1.3	Beoogd gebruik.....	11
1.4	Apparaatype .....	11
<b>2.</b>	<b>Veiligheid</b> .....	<b>12</b>
2.1	Veiligheidsinstructies.....	12
2.2	Waarschuwingen .....	13
2.3	Veiligheidsinrichtingen.....	13
2.3.1	Vastzetten/losmaken van het handwiel .....	14
2.3.2	Beveiliging.....	15
2.4	Gebruiksomstandigheden.....	15
2.5	Bediening van het apparaat .....	16
2.6	Reiniging en desinfectie .....	16
2.7	Het microtoom verwijderen.....	17
2.8	Onderhoud.....	17
2.8.1	Opruimen van een gebroken UVC-lamp.....	18
<b>3.</b>	<b>Technische gegevens</b> .....	<b>19</b>
<b>4.</b>	<b>Opstellen van het apparaat</b> .....	<b>22</b>
4.1	Voorwaarden standplaats.....	22
4.2	Uitpakinstructies voor de Leica CM1860/CM1860 UV cryostaat .....	23
4.3	Standaardleveringsomvang - paklijst.....	26
4.4	Montage van het handwiel.....	27
<b>5.</b>	<b>Inbedrijfstelling van het apparaat</b> .....	<b>28</b>
5.1	Elektrische aansluiting .....	28
5.2	Vorbereidingen voor opstarten van het apparaat.....	28
5.3	Totaaloverzicht van de Leica CM1860/CM1860 UV .....	30
5.4	Netschakelaar en stroomonderbreker .....	32
5.5	Inschakelen van het apparaat .....	32
<b>6.</b>	<b>Bediening van het apparaat</b> .....	<b>33</b>
6.1	Bedieningspaneel 1.....	33
6.2	Gewenste waarden instellen .....	35
6.2.1	Tijd instellen.....	35
6.2.2	Automatische ontdooitijd instellen (cryokamer).....	36
6.2.3	Kamertemperatuur voorinstellen.....	36
6.2.4	Activeren van het peltier-element.....	37
6.2.5	Handmatige ontdooiing van de snelvriesstrip .....	38
6.2.6	Koelkamer handmatig ontdooien .....	39
6.2.7	Coupedikte instellen .....	39
6.3	Retractie.....	40
6.4	Displayvergrendeling.....	40
6.5	Bedieningsveld 2 – Elektrische grofinstelling.....	41

<b>7.</b>	<b>Het dagelijks werken met het apparaat.....</b>	<b>42</b>
7.1	Het snijproces .....	42
7.2	Preparaten opvriezen .....	42
7.2.1	Snelvriesstrip.....	43
7.3	Objectplaatjes .....	44
7.3.1	Objectplaatjes in de objectkop aanbrengen .....	44
7.3.2	Preparaatoriëntatie .....	44
7.4	Snijden.....	45
7.4.1	Lemmet-/meshoudervoet plaatsen .....	45
7.4.2	Vrije hoek instellen.....	46
7.4.3	Premium-lemmethouder.....	47
7.4.4	Lemmethouder CE .....	47
7.4.5	Lemmethouder CE-TC .....	53
7.4.6	Meshouder CN.....	54
7.4.7	Lemmet- en meshouder reinigen.....	58
7.5	Temperatuurtablel (- °C).....	61
7.6	Ontdooiing.....	62
7.6.1	Cryokamer automatisch ontdooien .....	62
7.6.2	Koelkamer handmatig ontdooien .....	62
7.6.3	Handmatige ontdooiing van de snelvriesstrip .....	63
7.7	Werk beëindigen .....	63
7.7.1	Beëindigen van de dagelijkse routine .....	63
7.7.2	Buitenbedrijfstelling van het apparaat gedurende langere tijd.....	64
<b>8.</b>	<b>Storingen opsporen en verhelpen .....</b>	<b>65</b>
8.1	Storingsmeldingen op het display .....	65
8.2	Overtemperatuur-veiligheidsschakelaar.....	66
8.3	Mogelijke storingsbronnen, oorzaken en remedies.....	67
8.3.1	Batterij vervangen .....	70
<b>9.</b>	<b>Reiniging, desinfectie, onderhoud .....</b>	<b>71</b>
9.1	Reiniging .....	71
9.2	Desinfectie bij kamertemperatuur .....	71
9.3	Onderhoud.....	73
9.3.1	Algemene onderhoudsinstructies.....	73
9.3.2	Zekeringen vervangen .....	75
9.3.3	Vervangen van de UVC-lamp.....	75
9.3.4	Vervangen van de LED-verlichting .....	78
<b>10.</b>	<b>Bestelinformatie, componenten en verbruiksmaterialen.....</b>	<b>79</b>
10.1	Bestelinformatie .....	79
10.2	Mobiel warmteafvoerblok - toepassing.....	102
10.3	Koudeafvoer - met gebruik van het thermoblok .....	103
10.4	Stationair warmteafvoerblok (optioneel) - toepassing .....	104
10.5	Monteren van de bak (verschuifbaar) (optioneel).....	104
<b>11.</b>	<b>Garantie en service .....</b>	<b>105</b>
<b>12.</b>	<b>Decontaminatieverklaring .....</b>	<b>107</b>

## 1. Belangrijke informatie

### 1.1 Symbolen in deze handleiding en hun betekenis



#### Waarschuwing

Leica Biosystems Nussloch GmbH aanvaardt geen aansprakelijkheid voor vervolgschade of schade als gevolg van het niet naleven van de volgende instructies, met name met betrekking tot transport en het hanteren van de verpakking en het niet zorgvuldig opvolgen van de instructies voor het hanteren van het apparaat.

**Symbol:**



**Titel van het symbool:**

Waarschuwing voor gevaar

**Beschrijving:**

Waarschuwingen worden weergegeven in een wit veld met een oranje titelbalk en zijn gemarkeerd met een waarschuwingdriehoek.

**Symbol:**



**Titel van het symbool:**

Aanwijzing

**Beschrijving:**

Aanwijzingen, d.w.z. belangrijke informatie voor de gebruiker, worden weergegeven in een wit veld met een blauwe titelbalk en worden gemarkeerd door een waarschuwingssymbool.

**Symbol:**

→ "Afb. 7 - 1"

**Titel van het symbool:**

Positienummer

**Beschrijving:**

Positienummers bij het nummeren van afbeeldingen. Cijfers in het rood verwijzen naar de positienummers in de afbeeldingen.

**Symbol:**

Hoofdschakelaar

**Titel van het symbool:**

Toetsen en schakelaars van het apparaat

**Beschrijving:**

Toetsen en schakelaars van het apparaat die door de gebruiker in verschillende omstandigheden moeten worden ingedrukt worden weergegeven als vetgedrukte grijze tekst.

**Symbol:**

Opslaan

**Titel van het symbool:**

Functieknop

**Beschrijving:**

Softwaresymbolen die op het scherm moeten worden aangeraakt of informatie die op het scherm wordt weergegeven, worden als grijze vetgedrukte tekst weergegeven.

**Symbol:**



**Titel van het symbool:**

Let op

**Beschrijving:**

Geeft aan dat de gebruiker de gebruiksaanwijzing moet raadplegen voor belangrijke veiligheidsinformatie, zoals waarschuwingen en voorzorgsmaatregelen, die om uiteenlopende redenen niet op het medische apparaat zelf kan worden aangegeven.

**Symbol:**



**Titel van het symbool:**

Waarschuwing, biologisch gevaar

**Beschrijving:**

Apparaatdelen in de buurt van dit symbool kunnen verontreinigd zijn met substanties die gevaarlijk zijn voor de gezondheid. Vermijd rechtstreeks contact of draag de juiste beschermende kleding.

Symbool:



**Titel van het symbool:**  
**Beschrijving:**

Waarschuwing, lage temperatuur / vriestemperatuur  
Apparaatdelen in de buurt van dit symbool zijn blootgesteld aan lage temperaturen / vriestemperaturen die gevaarlijk voor de gezondheid zijn. Vermijd rechtstreeks contact of draag de juiste beschermende kleding zoals vorstbestendige handschoenen.

Symbool:



**Titel van het symbool:**  
**Beschrijving:**

Let op: UVC-straling!  
Delen in de buurt van dit plaatje geven ultraviolette straling af als de UV-desinfectie is ingeschakeld. Vermijd elk onbeschermd contact.

Symbool:



**Titel van het symbool:**  
**Beschrijving:**

Let op: UVC-lamp bevat kwik  
De UVC-lamp bevat kwik, dat een gezondheidsrisico vormt als het vrijkomt. Een beschadigde UVC-lamp moet onverwijld worden gerepareerd. Er zijn nog andere veiligheidsmaatregelen van toepassing. Volg de instructies in (→ Blz. 17 – [Vervangen van de UVC-lamp](#)) en (→ Blz. 18 – 2.8.1 [Opruimen van een gebroken UVC-lamp](#)), indien een UVC-lamp beschadigd of zelfs gebroken is. Volg ook de instructies van de fabrikant van de UVC-lamp op.

Symbool:



**Titel van het symbool:**  
**Beschrijving:**

Waarschuwing – heet oppervlak  
Waarschuwt voor een heet oppervlak in normale en enkelvoudige foutconditie van de verdampers en de condensor.

Symbool:



**Titel van het symbool:**  
**Beschrijving:**

Fabrikant  
Geeft de fabrikant van het medisch apparaat aan.

Symbool:



**Titel van het symbool:**  
**Beschrijving:**

Productiedatum  
Geeft de datum aan waarop het medische apparaat is vervaardigd.

Symbool:



**Titel van het symbool:**  
**Beschrijving:**

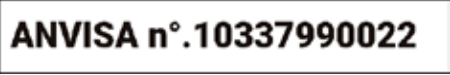







CE-markering  
De CE-markering is een verklaring van de fabrikant dat het medische product voldoet aan de eisen van de geldende EU-richtlijnen en -voorschriften.

Symbool:



**Titel van het symbool:**  
**Beschrijving:**

UKCA-markering  
De UKCA-markering (UK Conformity Assessed) is een nieuwe Britse productmarkering die wordt gebruikt voor producten die in Groot-Brittannië (Engeland, Wales en Schotland) op de markt worden gebracht. Deze heeft betrekking op de meeste producten waarvoor voorheen de CE-markering was vereist.

<b>Symbol:</b>	<b>Titel van het symbool:</b>	ANVISA-identificatienummer
	<b>Beschrijving:</b>	Het nationaal agentschap voor gezondheidstoezicht (Agência Nacional de Vigilância Sanitária – ANVISA) is verantwoordelijk voor de registratie van medische apparatuur in Brazilië en geeft een uniek 11-cijferig identificatienummer aan elk apparaat overeenkomstig specifieke resoluties.
<b>Symbol:</b>	<b>Titel van het symbool:</b>	In-vitro-diagnostiek
	<b>Beschrijving:</b>	Geeft een medisch apparaat aan dat bedoeld is om te worden gebruikt als een medisch apparaat voor in-vitro-diagnostiek.
<b>Symbol:</b>	<b>Titel van het symbool:</b>	China RoHS
	<b>Beschrijving:</b>	Milieubeschermingssymbool van de China ROHS-richtlijn. Het cijfer in het symbool geeft de "Milieuveilige gebruiksduur" van het product in jaren aan. Het symbool wordt gebruikt als een in China beperkte stof boven de toegestane maximale grens wordt gebruikt.
<b>Symbol:</b>	<b>Titel van het symbool</b>	CSA-keurmerk (USA/Canada)
	<b>Beschrijving:</b>	Het CSA-keurmerk betekent dat een resultaat is gecontroleerd en aan de geldende veiligheids- en/of prestatienormen voldoet, inclusief de relevante normen die door het Amerikaanse instituut voor normering (American National Standards Institute – ANSI), de Underwriters Laboratories (UL), de Canadian Standards Association (CSA), de National Sanitation Foundation International (NSF) en andere zijn vastgelegd of beheerd worden.
<b>Symbol:</b>	<b>Titel van het symbool:</b>	Land van oorsprong
	<b>Beschrijving:</b>	In het vakje "Land van oorsprong" wordt het land aangegeven waar het product zijn laatste substantiële wijziging heeft ondergaan.
<b>Symbol:</b>	<b>Titel van het symbool:</b>	WEEE-symbool
	<b>Beschrijving:</b>	Met het WEEE-symbool wordt afgedankte elektrische en elektronische apparatuur aangeduid; het symbool bestaat uit een afvalcontainer met een kruis erdoor (§ 7 ElektroG).
<b>Symbol:</b>	<b>Titel van het symbool:</b>	Wisselstroom
		
<b>Symbol:</b>	<b>Titel van het symbool:</b>	Artikelnummer
	<b>Beschrijving:</b>	Geeft het bestelnummer van de fabrikant aan, zodat het medische apparaat kan worden geïdentificeerd.



Symbol:



Titel van het symbool:

Beschrijving:

Serienummer

Geeft het serienummer van de fabrikant aan, zodat een bepaald medisch apparaat kan worden geïdentificeerd.

Symbol:



Titel van het symbool:

Beschrijving:

Gebruiksaanwijzing raadplegen

Geeft aan dat de gebruiksaanwijzing moet worden geraadpleegd.

Symbol:



Titel van het symbool:

Leica Microsystems (UK) Limited  
Larch House, Woodlands Business Park, Milton Keynes  
England, United Kingdom, MK146FG

Verantwoordelijke persoon in VK

Beschrijving:

De verantwoordelijke persoon in het VK treedt namens de fabrikant van buiten het VK voor het uitvoeren van specifieke taken met betrekking tot de verplichtingen van de fabrikant.

Symbol:



Titel van het symbool:

Beschrijving:

Ontvlambare vloeistof

Verpakkingscode volgens GGVSE/ADR voor het transport van gevaarlijke stoffen.

Klasse 3: ONTVLAMBARE VLOEISTOF.

Symbol:



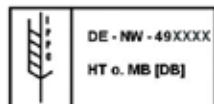
Titel van het symbool:

Beschrijving:

Ontvlambare vriessprays verboden

Dit symbool geeft aan, dat het gebruik van ontvlambare vriessprays in de cryostaatkamer verboden is vanwege explosiegevaar.

Symbol:



Titel van het symbool:

Beschrijving:

IPPC-symbool

Het IPPC-symbool omvat:

IPPC-symbool

- Landcode volgens ISO 3166, bv. DE voor Duitsland
- Regiocode, bv. NW voor Noordrijn-Westfalen
- Registratienummer, uniek nummer beginnend met 49
- Behandelingsmethode, bv. HT (warmtebehandeling)

Symbol:



Titel van het symbool:

Beschrijving:

Niet stapelen

Stapelen van de pakketten is niet toegestaan en er mag niets op de pakketten worden geplaatst.

Symbol:



Titel van het symbool:

Beschrijving:

Breekbaar, voorzichtig behandelen

Geeft een medisch apparaat aan dat bij onvoorzichtige behandeling kan breken of beschadigd kan raken.

**Symbol:**



**Titel van het symbool:**

Droog houden

**Beschrijving:**

Geeft een medisch apparaat aan dat tegen vocht moet worden beschermd.

**Symbol:**



**Titel van het symbool:**

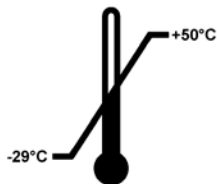
Boven

**Beschrijving:**

Geeft de bovenzijde van het pakket aan.

**Symbol:**

Transport temperature range:



**Titel van het symbool:**

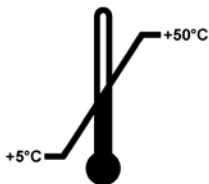
Temperatuurbegrenzing voor transport

**Beschrijving:**

Aangegeven worden de temperatuurgrenswaarden bij transport waaraan het medische apparaat veilig kan worden blootgesteld.

**Symbol:**

Storage temperature range:



**Titel van het symbool:**

Temperatuurbegrenzing voor opslag

**Beschrijving:**

Aangegeven worden de temperatuurgrenswaarden bij opslag waaraan het medische apparaat veilig kan worden blootgesteld.

**Symbol:**



**Titel van het symbool:**

Vochtigheidsbereik voor opslag en transport

**Beschrijving:**

Geeft het vochtigheidsbereik aan waaraan het medische apparaat tijdens opslag en transport veilig kan worden blootgesteld.

**Uiterlijk:**



**Indicatie:**

Tip-n-Tell-indicator

**Beschrijving:**

Indicator voor het controleren of de zending zoals voorgeschreven rechtop is getransporteerd en opgeslagen. Bij een hellingshoek van 60° of meer loopt er blauw kwartszand in het pijlvormige weergave-element. Een verkeerde behandeling van de zending is meteen zichtbaar en onomstotelijk aan te tonen.

**Symbol:**

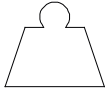


**Titel van het symbool:**

Koelmiddel

**Beschrijving:**

Aanduiding van het gebruikte koelmiddel

**Symbool:****Titel van het symbool:**

Vulgewicht

**Beschrijving:**

Gewicht van het gebruikte koelmiddel

**Symbol:****Titel van het symbool:**

Maximale werkdruk

**Beschrijving:**

Maximale werkdruk van het koelcircuit

## 1.2 Kwalificatie van personeel

De Leica CM1860/CM1860 UV mag uitsluitend door daarvoor opgeleid personeel worden bediend. De gebruiker mag pas met het apparaat beginnen te werken, wanneer hij deze gebruiksaanwijzing zorgvuldig gelezen heeft en vertrouwd is met alle technische details van het apparaat. Het apparaat is uitsluitend bedoeld voor professioneel gebruik.

## 1.3 Beoogd gebruik

De Leica CM1860/CM1860 UV is een semi-gemotoriseerde (gemotoriseerde specimenaanvoerende), krachtige cryostaat die wordt gebruikt voor het snel bevriezen en insnijden van verschillend menselijk specimenmateriaal. De coupes worden gebruikt voor histologische medische diagnose door een patholoog, bv. voor kankerdiagnose. De Leica CM1860/CM1860 UV is bedoeld voor in-vitro-diagnostische toepassingen.

**Elk gebruik van dit apparaat voor andere doeleinden dan hierboven beschreven wordt beschouwd als onjuist gebruik.**

## 1.4 Apparaattype

Alle informatie in deze gebruiksaanwijzing heeft uitsluitend betrekking op het type apparaat dat op het titelblad staat vermeld. Een typeplaatje met het serienummer (SN) zit aan de achterzijde van het apparaat.

Deze gebruiksaanwijzing bevat belangrijke instructies en informatie over de veiligheid bij de bediening en over het onderhoud van dit apparaat. De gebruiksaanwijzing is een belangrijk onderdeel van dit product. De gebruiksaanwijzing moet zorgvuldig doorgelezen worden voordat het apparaat voor het eerst in gebruik wordt genomen en moet altijd bij het apparaat worden bewaard.

De gebruiksaanwijzing dient met de nodige instructies te worden aangevuld als dit op grond van bestaande nationale regel- of wetgeving ter voorkoming van ongevallen en bescherming van het milieu in het land van de gebruiker verplicht is.

Tot gebruik volgens de voorschriften behoort ook het in acht nemen van alle aanwijzingen in deze gebruiksaanwijzing en het uitvoeren van de voorgeschreven inspectie- en onderhoudswerkzaamheden.

### 2. Veiligheid

#### 2.1 Veiligheidsinstructies



##### Waarschuwing

Volg de veiligheidsinstructies en waarschuwingen in dit hoofdstuk zorgvuldig op. Lees deze ook wanneer u al vertrouwd bent met de werking en het gebruik van een Leica-apparaat.

Deze gebruiksaanwijzing bevat belangrijke instructies en informatie over de veiligheid bij de bediening en over het onderhoud van dit apparaat.

De gebruiksaanwijzing is een belangrijk onderdeel van dit product. De gebruiksaanwijzing moet zorgvuldig worden doorgelezen voordat het apparaat voor het eerst in gebruik wordt genomen en moet altijd bij het apparaat worden bewaard.

Dit apparaat is gebouwd en getest in overeenstemming met de veiligheidsnormen voor elektrische meet-, stuur-, regel- en laboratoriumapparatuur.

##### Restricties

Het apparaat is gebouwd volgens de nieuwste technische inzichten en conform de erkende regels op het gebied van veiligheid. Bij een verkeerd gebruik van of een verkeerde omgang met het apparaat bestaat er gevaar voor lichamelijk letsel voor de gebruiker en derden en gevaar voor materiële schade. Het apparaat mag uitsluitend worden gebruikt voor het doel waarvoor het ontworpen is, en alleen wanneer het in een onberispelijke technische staat verkeert. Storingen die de veiligheid in gevaar brengen moeten onverwijld worden verholpen.

Om deze toestand te handhaven en veilig werken te garanderen, dient de gebruiker alle aanwijzingen en waarschuwingen in de gebruiksaanwijzing in acht te nemen.

Er mogen uitsluitend originele onderdelen en goedgekeurde originele accessoires worden gebruikt.



##### Aanwijzing

Deze gebruiksaanwijzing moet correct worden aangevuld zoals vereist door de bestaande regelgeving voor ongevallenpreventie en milieubescherming in het land van de gebruiker.

De EC-conformiteitsverklaring, de UKCA-conformiteitsverklaring en actuele certificaten van UVC-desinfectie van het instrument kunnen op internet worden bekeken op:

<http://www.LeicaBiosystems.com>



##### Waarschuwing

- De veiligheidsinrichtingen op het apparaat en de componenten mogen noch verwijderd noch gewijzigd worden. Het apparaat mag alleen door een door Leica geautoriseerde onderhoudsmonteur worden geopend en gerepareerd.
- Vanwege explosiegevaar is het verboden om ontvlambare vriessprays te gebruiken in de cryostaatkamer wanneer het apparaat is ingeschakeld.

## 2.2 Waarschuwingen

De veiligheidsinrichtingen die door de fabrikant op het apparaat zijn aangebracht, vormen slechts de basis van de ongevallenpreventie. Met name de ondernemer bij wie het apparaat wordt gebruikt, alsmede de door hem aangewezen personen die het apparaat bedienen, onderhouden of repareren dragen de hoofdverantwoordelijkheid voor een arbeidsproces zonder ongevallen.

Om te garanderen dat het apparaat correct functioneert, dienen de volgende aanwijzingen en waarschuwingen in acht te worden genomen.

## 2.3 Veiligheidsinrichtingen

Het apparaat is uitgerust met de volgende veiligheidsinrichtingen: handwielvergrendeling en vingerbescherming op de meshouder.



### Waarschuwing

Alleen CM1860 UV: Om schade aan de gezondheid door UVC-straling te vermijden, kan de UVC-desinfectie alleen worden gestart wanneer de glazen ruit correct werd gesloten. en de aanwezige veiligheidsinrichtingen daarmee werden geactiveerd.

Bij strikt naleven van de veiligheidsinstructies en waarschuwingen in deze gebruiksaanwijzing is de gebruiker over het algemeen beschermd tegen ongevallen en/of letsel.

### Persoonlijke veiligheidsmaatregelen



### Waarschuwing

Als er met cryostaten wordt gewerkt moeten altijd persoonlijke voorzorgsmaatregelen worden getroffen. Het dragen van veiligheidsschoenen, veiligheidshandschoenen, laboratoriumjas, mondbescherming en een veiligheidsbril is verplicht.

Chemische desinfectie en UVC-straling kunnen nooit worden gebruikt in plaats van handmatige bescherming volgens de laboratoriumregels.

UVC-desinfectie is effectief bij het desinfecteren van oppervlakken en lucht binnen het bestraalde werkgebied van de CM1860 UV en CM1950 cryostaten op  $-20\text{ }^{\circ}\text{C}$  (tabel 1, zie I. Maier-certificaat). Voor krachtige desinfectie adviseren wij een bestraling van drie uur (CM1860 UV/CM1950). Binnen deze tijdsperiode worden vegetatieve bacteriën, inclusief *Mycobacterium tuberculosis*, bacteriële endosporen (*Bacillus* sp.) en schimmels gedood. Ook virussen inclusief resistente soorten, zoals hepatitisvirussen, worden ten minste 4 log<sub>10</sub>-eenheden (99,99 %) gedeactiveerd.

Gemiddelde desinfectie kan worden bereikt via korte bestraling van 30 minuten (CM1860 UV/CM1950). Dit vermindert vegetatieve bacteriën waaronder *Mycobacterium tuberculosis* en gevoelige virussen zoals het influenza A-virus en het poliovirus met minimaal 5 log<sub>10</sub>-eenheden (99,999 %). De UVC-bestraling binnen het werkbereik van de cryostaat kan een veilige en efficiënte oppervlak- en luchtdesinfectie bieden en verlaagt het risico op een infectie aanzienlijk.

Het verdient aanbeveling om vóór het gebruik van de UVC-lamp zichtbare besmettingen in de cryostaat met een desinfectiemiddel op alcoholbasis af te vegen. De kiemdodende werking van de bestraling beperkt zich tot de direct bestraalde gebieden, daarom kan de UVC-bestraling het regelmatig chemisch desinfecteren van de cryostaatkamer niet vervangen.

## 2 Veiligheid



### Aanwijzing

Actuele informatie over certificaten en aanbevelingen vindt u op internet onder:  
[www.LeicaBiosystems.com](http://www.LeicaBiosystems.com)

### 2.3.1 Vastzetten/losmaken van het handwiel



### Waarschuwing

Draai het handwiel alleen, wanneer de cryostaat gekoeld en de cryokamer koud is.

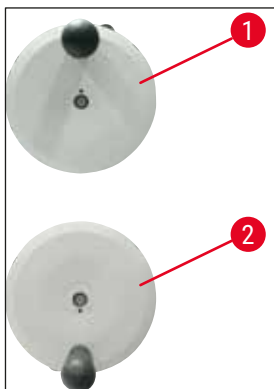


### Waarschuwing

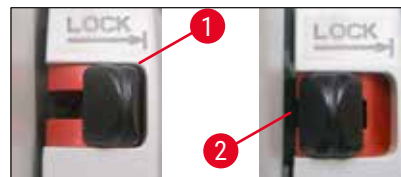
Vóór elke manipulatie aan mes en object alsmede vóór elke preparaatwissel en in pauzes moet het handwiel worden vergrendeld.

Zet voor vergrendelen van het handwiel de greep van het handwiel in de 12-uur- (→ Afb. 1-1) of de 6-uurpositie (→ Afb. 1-2). Druk de hendel (→ Afb. 2-1) helemaal naar buiten; beweeg het handwiel eventueel iets heen en weer tot het vergrendelingsmechanisme merkbaar vergrendelt.

Druk voor het loszetten van het handwiel de hendel (→ Afb. 2-2) van het handwiel richting cryostaathuis.



Afb. 1



Afb. 2

### 2.3.2 Beveiliging



#### Waarschuwing

Vóór elke manipulatie aan mes en object alsmede vóór elke preparaatwissel en in pauzes moet het handwiel worden vergrendeld en moet de snijkant worden afgedekt met de vingerbescherming.

De meshouder CN en de premium-lemmethouder zijn voorzien van beveiligingen; bij de lemmethouders CE en CE-TC fungeert de glazen coupestrekplaat als beveiliging.

### 2.4 Gebruiksomstandigheden

#### Transport en opstelling

- Na het transport het apparaat minstens 4 uur lang niet inschakelen.
- De bij het transport verplaatste compressorolie moet eerst naar zijn uitgangspositie terugstromen. Het negeren van deze wachttijd kan schade aan het apparaat veroorzaken.
- Het apparaat mag niet worden gebruikt in ruimten waar explosiegevaar bestaat!
- Om een goede werking te garanderen, moet het apparaat worden opgesteld met een minimale vrije ruimte naast wanden en meubilair, aan alle kanten:

- achter:	15 cm
- rechts:	30 cm
- links:	15 cm.

#### Elektrische aansluiting

- Controleer vóór aansluiten van het apparaat op het elektriciteitsnet of de elektrische aansluitwaarden van uw laboratorium overeenstemmen met de gegevens op het typeplaatje van het apparaat!
- Bij het opstarten van het koelsysteem mag de minimale nominale spanning niet worden overschreden - (→ Blz. 19 – 3. Technische gegevens)! De compressor heeft daarbij een aanloopstroom tussen 45 en 50 A nodig. Laat daarom door een vakman controleren of de elektrische installatie ter plaatse voldoet aan de voorwaarden voor een correcte werking van het apparaat. Voor een correcte werking van het apparaat moet een op de specificaties afgestemde, gelijkblijvende stroomtoevoer gewaarborgd zijn. Veronachtzaming resulteert in beschadiging van het apparaat.
- Er mag geen extra verlengsnoer worden gebruikt.

#### Ontdooiing



#### Waarschuwing

Tijdens de ontdooiing kan de snelvriesstrip zeer heet worden! Raak deze daarom niet aan!

### 2.5 Bediening van het apparaat

- Pas op bij het gebruik van microtoommessen en wegwerplemmeten. De snijkant is zeer scherp en kan ernstig letsel veroorzaken!



#### Waarschuwing

Het wordt ten zeerste aangeraden de veiligheidshandschoenen te dragen die worden meegeleverd in (→ Blz. 26 – 4.3 Standaardleveringsomvang - paklijst)!

- Voordat het apparaat wordt verlaten of buiten werking wordt gesteld, moet altijd het mes/lemmet van de mes-/lemmethouder worden verwijderd en mogen er na het verwijderen geen open messen/lemmeten rondslingeren!
- Leg messen nooit met de snijkant naar boven weg!
- Probeer in geen geval een vallend mes/lemmet op te vangen!
- Span altijd eerst het object en dan het mes/lemmet in!
- Vóór elke manipulatie aan object of mes/lemmet alsmede vóór elke preparaatwissel en in pauzes moet het handwiel worden vergrendeld en moet het mes/lemmet worden afgedekt met de vingerbescherming.
- Langer contact van de huid met koude delen van het apparaat kan leiden tot bevroeringsletsel!
- Om een betrouwbare afvoer van het condenswater te waarborgen en om een potentieel besmettingsrisico te vermijden, moet de afsluitkraan van het opvangreservoir (→ Afb. 55-1) tijdens gebruik van het apparaat altijd geopend zijn. Afsluitkraan alleen voor het legen van het opvangreservoir sluiten!
- Vermijd contact met condensorvinnen omdat scherpe randen voor verwondingen kunnen zorgen.
- Inbrengen van objecten in de condensorventilatoren moet worden voorkomen, aangezien dat kan leiden tot verwondingen en/of schade aan het instrument.
- Draag snijresistente handschoenen tijdens het reinigen.
- Reinig bij zichtbare vervuiling (zoals stofvlokken) de luchtinlaatopening van de condenser onder aan de rechterzijde van het apparaat met een kwast, bezem of stofzuiger in de richting van de lamellen.

### 2.6 Reiniging en desinfectie

Er wordt dringend aangeraden de cryostaat Leica CM1860/CM1860 UV 1-2x per jaar of al naar gelang volledig ca. 24 uur te laten ontdooien.

- Voor een routinematige desinfectie hoeft het microtoom niet per se te worden gedemonteerd. De CM1860 UV is ontworpen voor UVC-desinfectie.



#### Aanwijzing

Verwijder snijafval na **ELKE** preparaatwissel! Start dan pas de desinfectie! Met ieder nieuw preparaat kan eventueel potentiële besmetting plaatsvinden. Tref bij desinfectie van het apparaat persoonlijke veiligheidsmaatregelen (handschoenen, mondmasker, beschermende kleding, enz.)





### Waarschuwing

- Gebruik voor desinfectie van de cryostaatkamer uitsluitend middelen op alcoholbasis.
- Gebruik bij reinigings- of desinfectiewerkzaamheden in geen geval oplosmiddelen (xyleen, aceton, enz.)
- Voordat het apparaat wordt gedesinfecteerd met desinfectiemiddelen op alcoholbasis moet het worden uitgeschakeld en moet de stekker uit het stopcontact worden getrokken.
- Bij de omgang met reinigingsmiddelen en desinfecterende middelen moeten de specificaties van de fabrikant worden gelezen.
- Explosiegevaar bij het gebruik van alcohol: Zorg voor voldoende ventilatie en dat het apparaat is uitgeschakeld.
- Risico van ijsvorming: gedesinfecteerde accessoires moeten volledig droog zijn voordat ze weer in de kamer worden geplaatst. Schakel het apparaat pas weer in, als de cryokamer helemaal gedroogd is.
- Voer desinfectie- of reinigingsvloeistoffen en snij-afval af volgens de geldende voorschriften voor speciaal afval!
- Zie (→ [Blz. 71 – 9.2 Desinfectie bij kamertemperatuur](#)) voor desinfectie op kamertemperatuur.

Na elke desinfectie moet de kamer zorgvuldig met een doek worden schoongeveegd en korte tijd worden geventileerd! Voordat het apparaat opnieuw wordt ingeschakeld, moet voor voldoende ventilatie van de kamer worden gezorgd.



### Aanwijzing

Meer informatie over desinfectie krijgt u bij Leica Biosystems.

## 2.7 Het microtoom verwijderen

- De gebruiker hoeft het microtoom niet te verwijderen, omdat het microtoom is ingekapseld.

## 2.8 Onderhoud

### Zekeringen vervangen

- Schakel het apparaat uit en trek de stekker uit het stopcontact voordat de zekeringen worden vervangen.
- Gebruik uitsluitend de zekeringen die staan vermeld bij (→ [Blz. 19 – 3. Technische gegevens](#)). Het gebruik van andere zekeringen kan leiden tot ernstige schade aan het apparaat!

### Vervangen van de UVC-lamp



### Aanwijzing

Knippenen beide desinfectie-indicatielampjes afwisselend, dan moet de UVC-lamp worden vervangen! (→ [Blz. 75 – 9.3.3 Vervangen van de UVC-lamp](#))

## 2 Veiligheid



- Schakel het apparaat uit en trek de stekker uit het stopcontact vóór het vervangen van de lamp. Voor meer informatie, zie (→ Blz. 71 – 9. Reiniging, desinfectie, onderhoud).



### Waarschuwing

Bij het vervangen van de UVC-lamp kan deze worden vernietigd. Laat in dit geval de lamp verwisselen door de klantenservice. De procedure voor het opruimen staat beschreven in (→ Blz. 18 – 2.8.1 Opruimen van een gebroken UVC-lamp).

### 2.8.1 Opruimen van een gebroken UVC-lamp



### Waarschuwing

- Is een UVC-lamp gebroken, open dan het raam van de werkruimte en verlaat deze. Kom pas terug als de ruimte 15 tot 30 minuten heeft kunnen luchten.
- Houd andere personen uit de werkruimte totdat het opruimen is voltooid.
- Gebruik geen stofzuiger voor het opruimen van een gebroken UVC-lamp. Bij het stofzuigen worden kwikdampen en stof verspreid; tevens wordt de stofzuiger verontreinigd.
- Draag beschermende kleding (snijbestendige handschoenen, veiligheidsbril) om u te beschermen tegen gebroken glas en zet een afsluitbare afvalbak klaar (d.w.z. een afsluitbare plastic zak of een glasbak met schroefdop).

#### Opruimen van een gebroken UVC-lamp

1. Verzamel grotere stukken glas en verontreinigingen voorzichtig met twee stukken dik papier of karton. Neem kleinere stukken en stof op met een stuk plakband.
2. Doe alle verontreinigingen en opruimmaterialen in de klaargezette afvalbak en sluit deze goed af.
3. Markeer de bak met: **WAARSCHUWING: KAN KWIKRESTEN VAN UVC-LAMPEN BEVATTEN** en zet de bak buiten op een veilige plaats.
4. Voer de bak af overeenkomstig de plaatselijk geldende voorschriften voor afvalverwijdering.

### 3. Technische gegevens



#### Aanwijzing

Werktemperatuurbereik (omgevingstemperatuur): 18 °C tot 35 °C. Alle temperatuurgegevens van de koeleenheid gelden alleen bij een omgevingstemperatuur van 22 °C en een relatieve vochtigheid van maximaal 60 %.

#### Identificatie van apparatuur

Apparaattype	Modelnummers 14 0491...				
CM1860	...46883	...46884	...46881	...46891	...46882
CM1860 UV	...46887	...46888	...46885	...46892	...46886

#### Elektrische specificaties

Nominale spanning ( $\pm 10\%$ )	100 VAC	120 VAC	220-230 VAC	220-230 VAC	240 VAC
Nominale frequentie	50/60 Hz	60 Hz	50 Hz	60 Hz	50 Hz
Elektriciteitsverbruik	1440 VA	1440 VA	1440 VA	1440 VA	1440 VA
Stroomvoorziening	IEC 60320-1 C-20				
Max. aanloopstroom gedurende 5 sec.	45 A eff.	45 A eff.	45 A eff.	45 A eff.	45 A eff.
Hoofdzekering (automatische stroomonderbreker)	T15 A M3	T12 A M3	T10A T1	T10A T1	T10A T1
Secundaire zekeringen	F2: T1,6A L250 VAC (6.3x32) F3: T1,0A L250 VAC (6.3x32) F4: T6.25A L250 VAC (6.3x32) F5: T4A L250 VAC (6.3x32)				

#### Afmetingen en gewichten

Buitenafmetingen van apparaat, zonder handwiel (breedte x diepte x hoogte)	600 x 722 x 1206 mm
Buitenafmetingen van apparaat, met handwiel (breedte x diepte x hoogte)	730 x 722 x 1206 mm
Werkhoogte (armsteun)	1025 mm
Buitenafmetingen van verpakking (breedte x diepte x hoogte)	960 x 820 x 1400 mm
Leeggewicht (zonder accessoires)	135 kg

## 3 Technische gegevens

### Milieuspecificaties

Werkhoogte	Max. 2000 m boven zeeniveau
Werktemperatuur	+18 °C tot +35 °C
Relatieve vochtigheid (gebruik)	20 tot 60 % - zonder condensvorming
Transporttemperatuur	-29 °C tot +50 °C
Opslagtemperatuur	+5 °C tot +50 °C
Relatieve vochtigheid (transport / opslag)	10 tot 85 % - zonder condensvorming
Minimumafstand tot wanden	Achterzijde: 150 mm Rechterzijde: 300 mm Linkerzijde: 150 mm

### Emissies en randvoorwaarden

Overspanningscategorie volgens IEC 61010-1	II
Verontreinigingsgraad volgens IEC 61010-1	2
Beschermingsklasse volgens IEC 61010-1	Klasse 1
Beschermingsgraad volgens IEC 60529	IP20
Warmteafgifte	1440 J/s
A-gewogen geluidsniveau, gemeten op 1 m afstand	< 70 dB (A)
EMC-klasse	B (FCC-regels, deel 15) B (CISPR 11, IEC 61326, CAN ICES-3 (A)/NMB)



### Waarschuwing

Bekijk (→ [Blz. 22 – 4.1 Voorwaarden standplaats!](#))

### Kamerkoeling

Temperatuurbereik	0 °C tot -35 °C ±3 K, instelbaar in stappen van 1 K, bij omgevingstemperatuur van 22 °C
Koeltijd tot -35 °C	Max. 6 uur, bij startpunt en omgevingstemperatuur van 22 °C en een relatieve vochtigheid van 60 %
Max. werkdruk	25 bar
Koelmiddel*	315 g, koelmiddel R-452 A*
Ontdooiing	Heetgasontdooiing
Handmatige ontdooiing	Ja
Automatische ontdooiing	Ja
Programmeerbaar	Ja (heetgasontdooiing), instelbaar tijdstip
Ontdooi-intervallen	1 ontdooiing in 24 uur of handmatige heetgasontdooiing
Duur ontdooiing	12 minuten

Automatische uitschakeling ontdooien	Bij kamertemperatuur boven $-5\text{ °C}$ Bij verdampingstemperatuur boven $+38\text{ °C}$
<b>Snelvriesstrip</b>	
Laagste temperatuur	$-40\text{ °C}$ ( $+3/-5\text{ K}$ ), bij kamertemperatuur van $-35\text{ °C}$ en omgevingstemperatuur van $22\text{ °C}$
Aantal vriesstations	8+2
Ontdooiing	Heetgasontdooiing
Duur ontdooiing	12 minuten
Automatische uitschakeling ontdooien	Bij kamertemperatuur boven $-5\text{ °C}$ Bij verdampingstemperatuur boven $+38\text{ °C}$
Handmatige start	Ja
Automatische start	Nee
Handmatig afbreken	Ja
<b>Peltier-station / snelvriesstrip</b>	
Max. verschil in temperatuur van snelvriesstrip	Min. 17 K, bij kamertemperatuur van $-35\text{ °C}$
Aantal vriesstations	2
Duur van actieve tijd	10 minuten (uitschakeling mogelijk na 6 minuten)
Ontdooiing	Samen met snelvriesstrip



#### Waarschuwing

\*) Het koelmiddel en de compressorolie mogen alleen worden vervangen door gekwalificeerd onderhoudspersoneel dat is geautoriseerd door Leica.

#### Microtoom

Type	Rotatiemicrotoom, ingekapseld
Coupediktebereik	1 $\mu\text{m}$ tot 100 $\mu\text{m}$
Horizontale preparatentoevoer	25 mm +3 mm
Verticale preparaatslag	59 mm $\pm$ 1 mm
Preparaatterugtrekking	20 $\mu\text{m}$ (uitschakelbaar)
Maximale objectgrootte	55 mm x 55 mm of 50 mm x 80 mm
Preparaatorientatie	$\pm 8^\circ$ (x-, y-as)
Grofinstelling	Langzaam: max. 600 $\mu\text{m/s}$ Snel: min. 900 $\mu\text{m/s}$

#### UVC-desinfectie (alleen CM1860 UV)

Handmatige start	Ja
Automatische start	Nee
Handmatig afbreken	Ja
Duur desinfectiecyclus	Korte cyclus: 30 minuten Lange cyclus: 180 minuten

## 4. Opstellen van het apparaat

### 4.1 Voorwaarden standplaats



#### Waarschuwing

Gebruik in ruimten waar explosiegevaar bestaat niet toegestaan! Om een goede werking te waarborgen, moet het apparaat zodanig zijn opgesteld dat er aan alle kanten voldoende ruimte is tot wanden en meubilair (→ Blz. 15 – Transport en opstelling).

De standplaats van het apparaat dient te voldoen aan de volgende voorwaarden:

- Het apparaat vereist een installatieruimte van ca. 600 x 730 mm
- Het volume van de ruimte moet ten minste 8 m<sup>3</sup> bedragen
- De omgevingstemperatuur bedraagt doorgaans 18 °C - 35 °C
- Temperatuurbereik bij opslag: 5 °C - 50 °C
- Relatieve vochtigheid, maximaal 60 % (niet-condenserend)
- Hoogte: maximaal 2000 m NN.



#### Aanwijzing

Bij extreme verschillen tussen de temperatuur op de opslaglocatie en de temperatuur op de opstellingsplaats en een hoge luchtvochtigheid kan er condensvorming optreden. In dit geval moet voor het inschakelen van het apparaat een wachttijd van ten minste vier uur in acht worden genomen. Het negeren van deze wachttijd kan schade aan het apparaat veroorzaken.

- Dit apparaat is uitsluitend bedoeld voor gebruik binnenshuis.
- De stekker/stroomonderbreker moet vrij en gemakkelijk toegankelijk zijn. Het stopcontact mag maximaal 2,5 m van het apparaat verwijderd zijn.
- Er moet een stopcontact in de buurt van het apparaat aanwezig zijn, zodat het met de bijgeleverde voedingskabel kan worden aangesloten - er mag **GEEN** verlengsnoer worden gebruikt.
- De vloer moet zo trillingsvrij mogelijk zijn en over voldoende draagvermogen en stijfheid beschikken om het gewicht van het apparaat te dragen.
- Vermijd schokken, direct zonlicht en extreme temperatuurschommelingen.
- Het apparaat moet op een geaard stopcontact worden aangesloten. Alleen de bijgeleverde voedingskabel die geschikt is voor de lokale voeding mag worden gebruikt.
- De chemicaliën voor de desinfectie zijn zowel brandbaar als schadelijk voor de gezondheid. De standplaats moet goed geventileerd zijn en er mogen zich geen ontstekingsbronnen bevinden.
- Bovendien mag dit apparaat **NIET** direct onder de afvoer van een airco worden gebruikt, omdat de verhoogde luchtcirculatie de ijsvorming in de kamer versnelt.
- De plaats van installatie moet worden beschermd tegen elektrostatische lading.



#### Aanwijzing

Hoge ruimtetemperaturen en een te hoge luchtvochtigheid belemmeren het koelvermogen van het apparaat.

## 4.2 Uitpakinstructies voor de Leica CM1860/CM1860 UV cryostaat



### Aanwijzing

- Controleer bij levering van het apparaat de Tip-n-Tell-indicators (→ "Afb. 3") op de verpakking.
- Als de pijlpunt blauw is, is de zending liggend vervoerd, te sterk gekanteld of tijdens het transport omgevallen. Vermeld dit op de begeleidende papieren en controleer de zending op eventuele beschadigingen.
- Er zijn twee personen nodig voor het uitpakken van het apparaat.
- De afbeeldingen zijn slechts bedoeld als voorbeeld voor het uitpakken.



Afb. 3



### Waarschuwing

Voorzichtig bij het verwijderen van de strips (→ Afb. 4-1)! Bij het openen bestaat er letselgevaar (een strip heeft scherpe randjes en staat onder spanning)!

- Voor het verwijderen van de strips (→ Afb. 4-1), zijn een geschikte schaar en veiligheidshandschoenen nodig.
- Ga naast de verpakking staan en knip de strips op de aangegeven plaatsen door (→ Afb. 4-3).
- Licht de kartonnen doos (→ Afb. 4-2) op en verwijder deze.
- Verwijder het plakband (→ Afb. 5-1) voorzichtig waarmee de twee transportbeveiligingen (→ Afb. 5-2) aan beide zijden van het apparaat worden vastgehouden en verwijder deze.
- Verwijder vervolgens de stofhoes (→ Afb. 5-3) van het apparaat.
- Verwijder de twee witte en de twee blauwe transportbeveiligingen (→ Afb. 5-4), die het cryokamervenster beschermen.
- Haal de accessoires (→ Afb. 5-5) uit de verpakking.
- Licht de houten rand (→ Afb. 6-1) op en verwijder deze.
- Verwijder de hellingbaan (→ Afb. 5-6) aan de voorzijde van de pallet (→ "Afb. 5") en steek deze op de juiste manier in de achterzijde (→ "Afb. 7").
- Breng de hellingbaan correct aan. Zorg dat de hellingbaancomponenten "L" (links) en "R" (rechts) vastklikken in het bijgeleverde geleidingskanaal (→ Afb. 7-5).
- Bij correcte montage zitten de geleidingsrails (→ Afb. 7-6) aan de binnenkant en wijzen de pijlen (→ Afb. 7-7) naar elkaar.



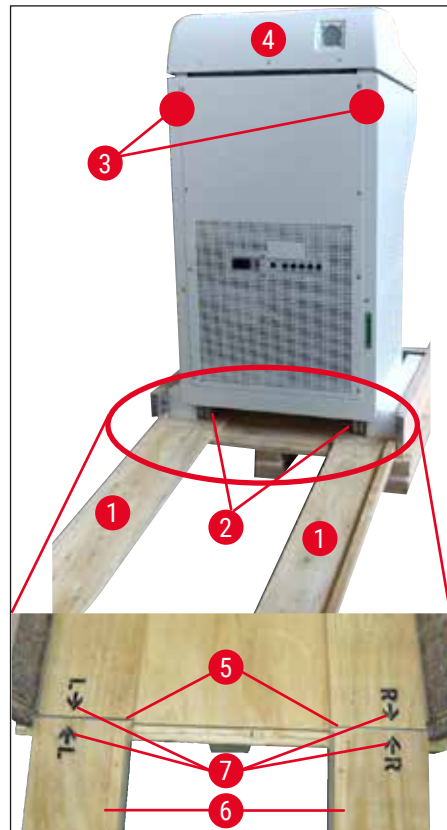
Afb. 4



Afb. 5



Afb. 6



Afb. 7





### Waarschuwing

Sleep het apparaat niet aan de kap (→ Afb. 7-4) en let op de transportgrippunten (→ Afb. 7-3). De zwenkwielen (→ Afb. 7-2) moeten aan voor- en achterzijde over de hellingbaan (→ Afb. 7-1) rollen. Kantelgevaar! Het apparaat mag alleen staand worden getransporteerd.

- Rol het apparaat voorzichtig achteruit over de hellingbaan van de pallet (→ Afb. 7-2) en rol het naar de plaats van installatie.

### Transport naar standplaats

- Controleer of de standplaats voldoet aan de eisen als genoemd in (→ Blz. 22 – 4.1 Voorwaarden standplaats).
- Rol het apparaat naar de gewenste standplaats en lees de volgende aanwijzingen:



### Waarschuwing

- Het apparaat mag uitsluitend rechtop of iets gekanteld (max. 30°) worden getransporteerd.
- Bij kantelen moeten 2 personen het apparaat aan de voorzijde ondersteunen, omdat het apparaat de overslag kan krijgen en ernstig letsel kan veroorzaken alsmede ernstige schade aan het apparaat!

- Verplaatst u het apparaat met behulp van de zwenkwielen (→ Afb. 8-2), pak het dan alleen vast bij de markeringen op de behuizing (→ Afb. 8-3).
- Om een veilige rechtopstaande positie op de beoogde locatie te garanderen, moet het apparaat worden afgesteld. Hiervoor moeten de beide stelvoetjes (→ Afb. 8-1) eruit worden gedraaid met de bijgeleverde steeksleutel (maat 13) (→ Afb. 8-4).
- Als u het apparaat vervolgens weer met de zwenkwielen rolt, moeten de stelvoetjes weer helemaal naar binnen worden gedraaid.



Afb. 8

## 4.3 Standaardleveringsomvang - paklijst

Aantal	Benaming	Bestelnr.:
1	Basisapparaat in de betreffende spanningsvariant (voedingskabel bijgeleverd)	
1	Handwiel met markering, antibacterieel	14 0477 41346
1	Objectplaatjesset, bestaande uit:	14 0470 43550
4	objectplaatjes, 25 mm	14 0416 19275
4	objectplaatjes, 30 mm	14 0370 08587
1	Opvangschaal	14 0471 30787
1	Opslagplank, rechts	14 0491 46599
1	Opslagplank, links	14 0491 46598
1	Borstelplank	14 0491 46984
1	Afdekking vriesstrip	14 0491 46873
1	Rubber stop	14 3000 00148
1	Gereedschapsset, bestaande uit:	14 0436 43463
1	Kwast, fijn	14 0183 28642
1	"Leica"-kwast met magneet	14 0183 40426
1	Inbussleutel, SW 1,5	14 0222 10050
1	Inbussleutel, SW 2,5	14 0222 04137
1	Inbussleutel, SW 3,0	14 0222 04138
1	Inbussleutel, SW 4,0	14 0222 04139
1	Inbussleutel met bolkop, SW 4,0	14 0222 32131
1	Inbussleutel, SW 5,0	14 0222 04140
1	Sleutel met handvat, SW 5,0	14 0194 04760
1	Inbussleutel, SW 6,0	14 0222 04141
1	Tweezijdige steeksleutel, SW 13/16	14 0330 18595
1	Fles cryostaatolie, 50 ml	14 0336 06098
1	Fles inbedmedium voor cryosnijden, weefselinvriesmedium, 125 ml	14 0201 08926
1	Paar snijvaste handschoenen, maat M	14 0340 29011
1	Gebruiksaanwijzing, internationale bundel (inclusief Engelse print-out en extra talen op een data-opslagmedium 14 0491 80200)	14 0491 80001

Vergelijk de geleverde onderdelen met de onderdelenlijst en uw bestelling. Mocht u afwijkingen vaststellen, neem dan a.u.b. onmiddellijk contact op met uw Leica-dealer.

Is het bijgeleverde voedingskabel defect of kwijt, neem dan contact op met uw Leica-vertegenwoordiger.

**Aanwijzing**

Er zijn verschillende meshouders leverbaar voor de Leica CM1860/CM1860 UV.

**4.4 Montage van het handwiel****Aanwijzing**

Het handwiel en alle onderdelen voor het monteren vindt u in de doos met de accessoires.  
Het handwiel kan voor transport, bv. bij smalle deuren, worden gedemonteerd.



Afb. 9

Voor het monteren van het handwiel gaat u als volgt te werk:

1. Plaats de pin (→ Afb. 9-1) van het handwielas in het gat (→ Afb. 9-2) van het handwiel.
2. Plaats de veerring (→ Afb. 9-3) op de schroef zoals weergegeven in (→ "Afb. 9") (→ Afb. 9-4).
3. Draai de schroef vast (→ Afb. 9-4) met de inbusleutel (6 mm).
4. Breng het afdekplaatje (zelfklevend - niet afgebeeld) aan.

» Demontage geschiedt in omgekeerde volgorde.

**Waarschuwing**

Draai het handwiel alleen, wanneer de cryostaat gekoeld en de cryokamer koud is.

## 5. Inbedrijfstelling van het apparaat

### 5.1 Elektrische aansluiting



#### Aanwijzing

- Bij het opstarten van het koelsysteem mag de minimale nominale spanning niet worden onderschreden (→ Blz. 19 – 3. Technische gegevens)!
- De compressor heeft daarbij een aanloopstroom tussen 45 en 50 A nodig.
- Laat daarom door een vakman controleren of de elektrische installatie ter plaatse voldoet aan de voorwaarden voor een correcte werking van het apparaat.
- Voor een correcte werking van het apparaat moet een op de specificaties afgestemde, gelijkblijvende stroomtoevoer gewaarborgd zijn. Veronachtzaming resulteert in beschadiging van het apparaat.

- Laat de stroomkring apart zekeren.
- Sluit op de stroomkring geen andere verbruikers aan.
- Het apparaat is spanningsloos nadat de voedingskabel is losgemaakt van de spanningsvoorziening (stroomonderbreker).

### 5.2 Voorbereidingen voor opstarten van het apparaat

- Controleer of de netspanning en netfrequentie in uw laboratorium overeenstemmen met de gegevens op het typeplaatje.



#### Waarschuwing

Gebruik alleen de door Leica meegeleverde voedingskabel. Wordt deze niet gebruikt, dan bestaat er voor de gebruiker en voor derden gevaar voor lichamelijk letsel.

- Controleer of de rubber stop (in de afvoer onder de linker aflegplaat) goed vastzit. Zo niet, druk deze dan stevig vast.



#### Aanwijzing

Tijdens de werkzaamheden in de cryostaat moet de rubber stop stevig in het apparaat zitten. Verwijder de stop alleen als het apparaat is uitgeschakeld (niet tijdens het dagelijkse ontdooien!).

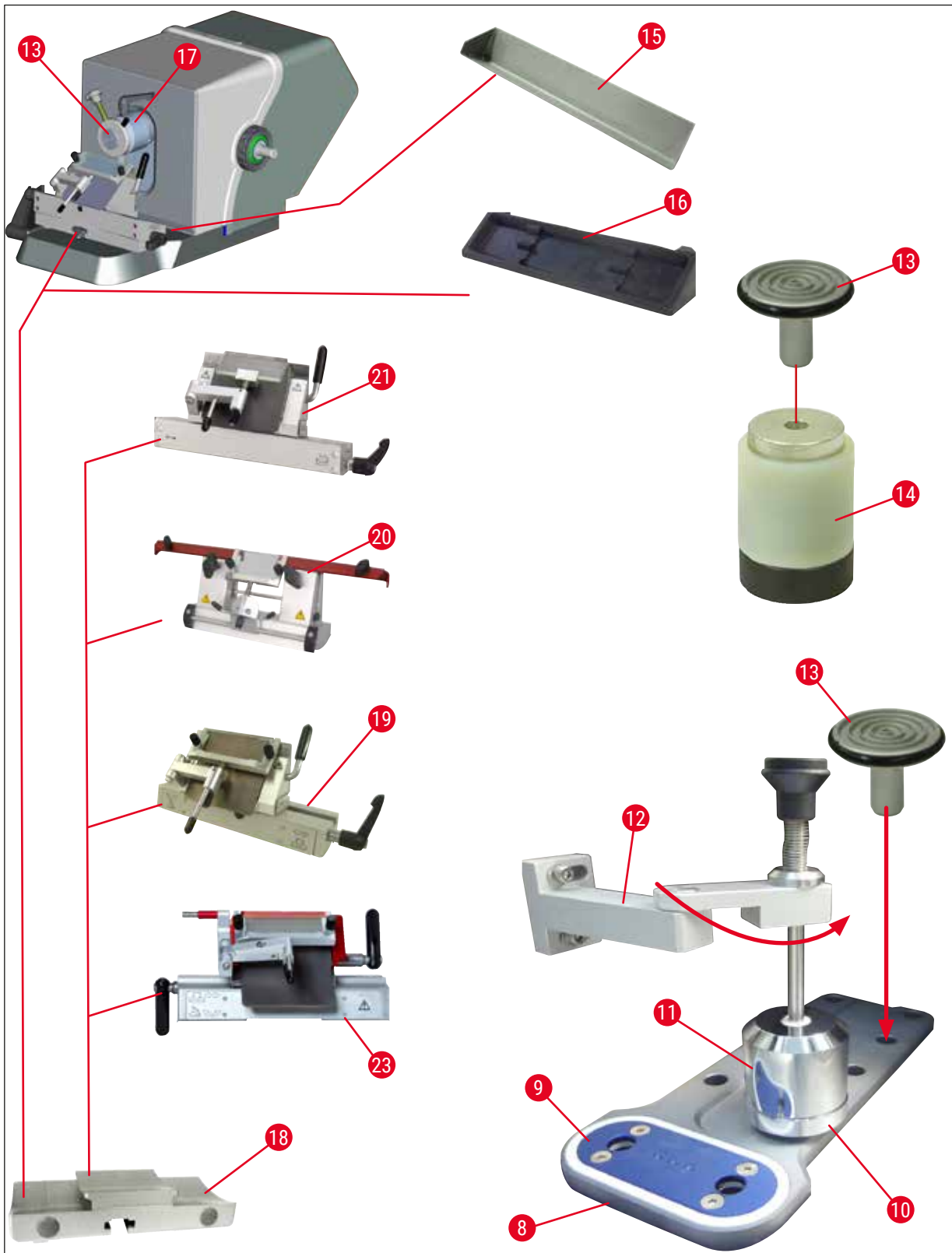
- Plaats de aflegplaten in de cryokamer.
- Plaats de opvangschaal en de kwasthouder.
- Monteer de verschuifbare bak (optioneel)  
(→ Blz. 104 – 10.5 Monteren van de bak (verschuifbaar) (optioneel)).
- Monteer het stationaire warmteafvoerblok (optioneel)  
(→ Blz. 104 – 10.4 Stationair warmteafvoerblok (optioneel) - toepassing).
- Plaats en klem de meshouderbasis op de microtoombodemplaat.
- Plaats de lemmer- resp. meshouder en klem deze vast (→ Blz. 45 – 7.4 Snijden).
- Zet de geopende messenkist met messen in de cryokamer om deze voor te koelen.
- Leg alle voor de objectpreparatie benodigde gereedschappen in de cryokamer.
- Het schuifraam sluiten.
- Steek de stekker in het stopcontact.



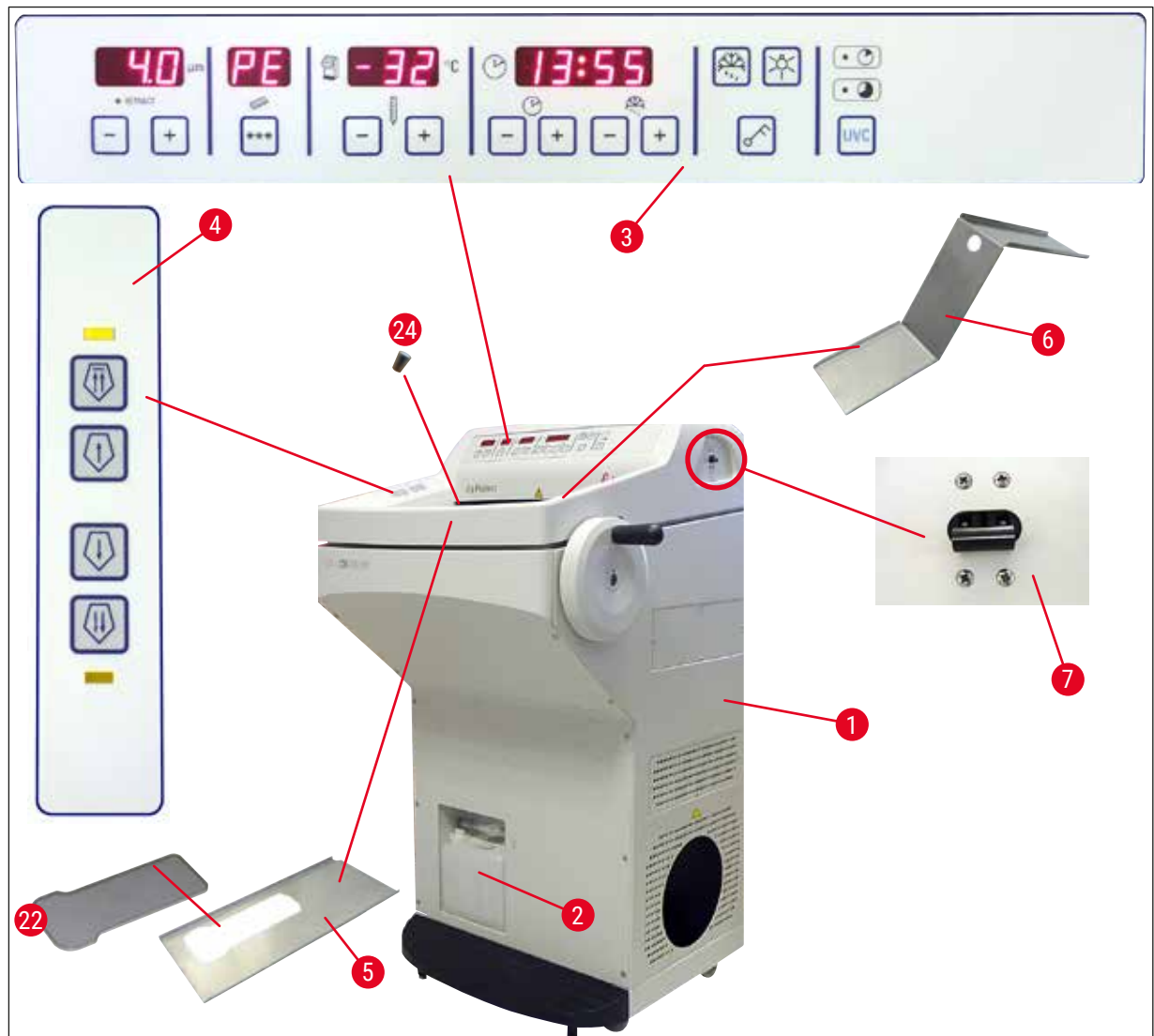
### Waarschuwing

We raden niet aan om dispensers voor wegwerplemmeten in de cryokamer te plaatsen voor verkoeling, omdat afzonderlijke lemmeten tijdens het verwijderen vast zouden kunnen blijven zitten. Er bestaat verwondingsgevaar!

## 5.3 Totaaloverzicht van de Leica CM1860/CM1860 UV



Afb. 10

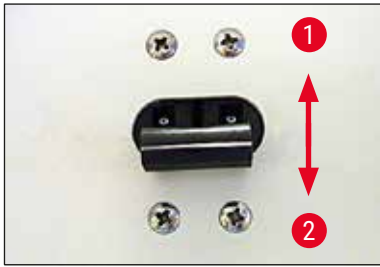


Afb. 11

- |    |   |    |                                    |
|----|---|----|------------------------------------|
| 1  | Leica CM1860/CM1860 UV                        | 13 | Objectplaatje                      |
| 2  | Opvangreservoir                               | 14 | Thermoblok (optioneel)             |
| 3  | Bedieningspaneel 1                            | 15 | Opvangschaal                       |
| 4  | Bedieningspaneel 2                            | 16 | Bakje voor kwasten                 |
| 5  | Opslagplank, links                            | 17 | Te richten objectkop               |
| 6  | Opslagplank, rechts                           | 18 | Lemmet-/meshouderbasis (optioneel) |
| 7  | Automatische zekering en <b>AAN/UIT</b> -knop | 19 | Lemmethouder CE (optioneel)        |
| 8  | Snelvriesstrip                                | 20 | Meshouder CN (optioneel)           |
| 9  | Peltier-element                               | 21 | Lemmethouder CE-TC (optioneel)     |
| 10 | Parkeerstation (optioneel)                    | 22 | Afdekking vriesstrip               |
| 11 | Stationair warmteafvoerblok (optioneel)       | 23 | Premium-lemmethouder               |
| 12 | Houder warmteafvoerblok (optioneel)           | 24 | Rubber stop                        |

## 5 Inbedrijfstelling van het apparaat

### 5.4 Netschakelaar en stroomonderbreker



Afb. 12

- Voor het inschakelen van de stroomonderbreker (→ "Afb. 12") moet de schakelaar in de bovenste stand (schakelaarpositie 1) (→ Afb. 12-1) worden gezet.
- Voor het uitschakelen van de stroomonderbreker moet de schakelaar in de onderste stand (schakelaarpositie 0) (→ Afb. 12-2) worden gezet.

### 5.5 Inschakelen van het apparaat



#### Waarschuwing

Na het transport moet vóór het inschakelen van het apparaat een wachttijd van 4 uur worden aangehouden. De bij het transport verplaatste compressorolie moet eerst naar zijn uitgangspositie terugstromen. Het negeren van deze wachttijd kan schade aan het apparaat veroorzaken.

Op het 4-cijferige LED-display voor de tijd wordt de softwareversie weergegeven (in dit voorbeeld "0:40" (→ "Afb. 13")). Deze weergave verdwijnt na ca. 2 seconden. Daarna wordt het apparaattype weergegeven "1860". Vervolgens wordt de tijd weergegeven.



Afb. 13

- Schakel het apparaat in met de stroomonderbreker (→ "Afb. 12"). Het apparaat wordt nu geïnitieerd.
- Het apparaat is af fabriek als volgt geconfigureerd:

Tijd:	00:00
Ontdooitijd:	23:45
Kamerkoeling:	Aan (temperatuurweergave)
Peltier-element:	Uit (weergave PE)
- Programmeer de gewenste waarden zoals beschreven bij (→ Blz. 35 – 6.2.1 Tijd instellen) t/m (→ Blz. 36 – 6.2.3 Kamertemperatuur voorinstellen).



#### Aanwijzing

Bij normale werking vindt kort voor aanlopen van de compressor regelmatig een drukcompensatie plaats, wat te horen is aan een licht sissend geluid.



## 6. Bediening van het apparaat

### 6.1 Bedieningspaneel 1



Afb. 14

#### Functietoetsen



##### Lamp-toets

AAN/UIT-schakelaar voor cryokamerverlichting



##### Knop handmatige ontthooing

Voor het in- en uitschakelen van de handmatige ontthooing



##### Sleutel-toets

Voor vergrendeling/ontgrendeling van het bedieningsveld ter bescherming tegen abusievelijk ingrijpen door de gebruiker. Inschakelen/uitschakelen van de vergrendeling door 5 seconden ingedrukt te houden.

### UVC-desinfectie (alleen CM1860 UV)



#### Aanwijzing

Alleen CM1860 UV: Klap vóór de UVC-desinfectie de coupestrekker opzij weg, om ongehinderde desinfectie mogelijk te maken. Openen van de glasplaat onderbreekt de desinfectie eveneens. Druk op de **UVC**-toets om de desinfectie te hervatten.

#### Desinfectie



Tijdsbestek - 30 min

Tijdsbestek - 180 min

Voor in-/uitschakelen van de desinfectie en/of bevestigen van een onderbreking van de desinfectie.



### Aanwijzing

Voor informatie over de levensduur en het vervangen van de UVC-lamp, zie (→ Blz. 75 – 9.3.3 Vervangen van de UVC-lamp).

Om de desinfectie te starten, moet de glasplaat exact gesloten zijn.

- Druk op de **UVC**-toets – 1x kort, 30 min-modus
- Druk op de **UVC**-toets – 1x (ca. 4 sec.), 180 min-modus

Status	LED korte desinfectie	LED lange desinfectie	UVC-lamp
Gereed <sup>1</sup>	UIT	UIT	UIT
Levensduur verstreken <sup>2</sup>	Afwisselend knipperend		UIT
Korte desinfectie actief	AAN	UIT	AAN
Lange desinfectie actief	UIT	AAN	AAN
Korte desinfectie afgebroken <sup>3</sup>	Knipperend	UIT	UIT
Lange desinfectie afgebroken <sup>4</sup>	UIT	Knipperend	UIT

#### <sup>1</sup> Status: gereed

Beide LED's en de UVC-lamp zijn uit.

- Start korte desinfectie: **UVC**-toets kort (<1 seconde) indrukken. De LED van de korte desinfectie gaat branden.
- Start lange desinfectie: **UVC**-toets lang (>1 seconde) indrukken. De LED van de kortstondige desinfectie gaat uit, de LED van de langdurige desinfectie brandt.

#### <sup>2</sup> Status: Levensduur van de UVC-lamp verstreken

- De LED's van de kortstondige en langdurige desinfectie branden afwisselend, de UVC-lamp is uit.
- Deze status wordt aangegeven wanneer de levensduur van de UVC-lamp (9000 uur) is bereikt. Voor het vervangen van de UVC-lamp, zie (→ Blz. 75 – 9.3.3 Vervangen van de UVC-lamp).



### Aanwijzing

Na het vervangen van de UVC-lamp moet de teller voor de levensduur van de UVC-lamp worden teruggezet. Hiervoor moet de **UVC**-toets langer dan 30 seconden ingedrukt worden gehouden. Als de LED van de langdurige desinfectie tijdens het ingedrukt houden van de UVC-toets uitgaat, is de teller succesvol teruggezet. Na het loslaten van de **UVC**-toets gaat de desinfectiestatus in de status gereed.

### <sup>3</sup> Status: Korte desinfectie afgebroken

De LED van de kortstondige desinfectie knippert, de UVC-lamp is uit. De gebruiker moet de **UVC**-toets ter bevestiging indrukken. Het desinfectiesysteem gaat in de status gereed of, indien de levensduur van de UVC-lamp is verstreken, beide LED's knipperen afwisselend.

### <sup>4</sup> Status: Lange desinfectie afgebroken

De LED van de langdurige desinfectie knippert, de UVC-lamp is uit. De gebruiker moet de **UVC**-toets ter bevestiging indrukken. Het desinfectiesysteem gaat in de status gereed of, indien de levensduur van de UVC-lamp is verstreken, beide LED's knipperen afwisselend.



#### Aanwijzing

De desinfectiemodus wordt afgebroken zodra het schuifvenster van de cryostaat wordt geopend of de gebruiker de **UVC**-toets indrukt. Bij een stroomstoring controleert het apparaat, nadat het opnieuw is opgestart, of en in welke desinfectiecyclus het apparaat zich bevond toen de stroomstoring zich voordeed. De LED van de betreffende desinfectiecyclus (kortstondige of langdurige desinfectie) knippert.

## 6.2 Gewenste waarden instellen

### 6.2.1 Tijd instellen

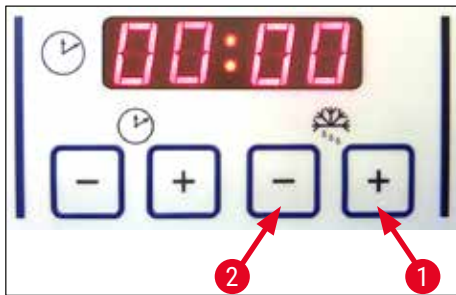


Afb. 15

De tijd wordt ingesteld in het met het kloksymbool gemarkeerde functieveld.

- Stel de actuele tijd in met de **Plus-** (→ Afb. 15-1) en **Min** (→ Afb. 15-2)-toetsen.
- Door ingedrukt houden van de **Plus-** of **Minus**-toets wordt de tijd continu verhoogd of verlaagd (auto-repeat-functie).

### 6.2.2 Automatische ontdooitijd instellen (cryokamer)

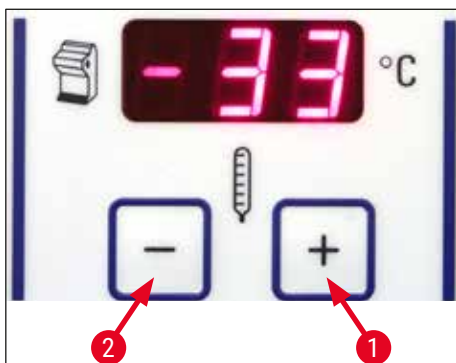


Afb. 16

De automatische ontdooiing vindt 1 x per 24 uur plaats.

- Door kort aantippen van de **Plus-** (→ Afb. 16-1) of **Min-**toets (→ Afb. 16-2) wordt het actueel ingestelde begin van de ontdooitijd weergegeven. De twee LED's in het midden tussen de tijdaanduidingsvelden knipperen gelijktijdig.
- Voor het veranderen van het begin van de ontdooitijd in stappen van 15 minuten, druk op de **Plus-** of **Min-**toets en houd deze eventueel ingedrukt. De ontdooitijd bedraagt 12 minuten.

### 6.2.3 Kamertemperatuur voorinstellen

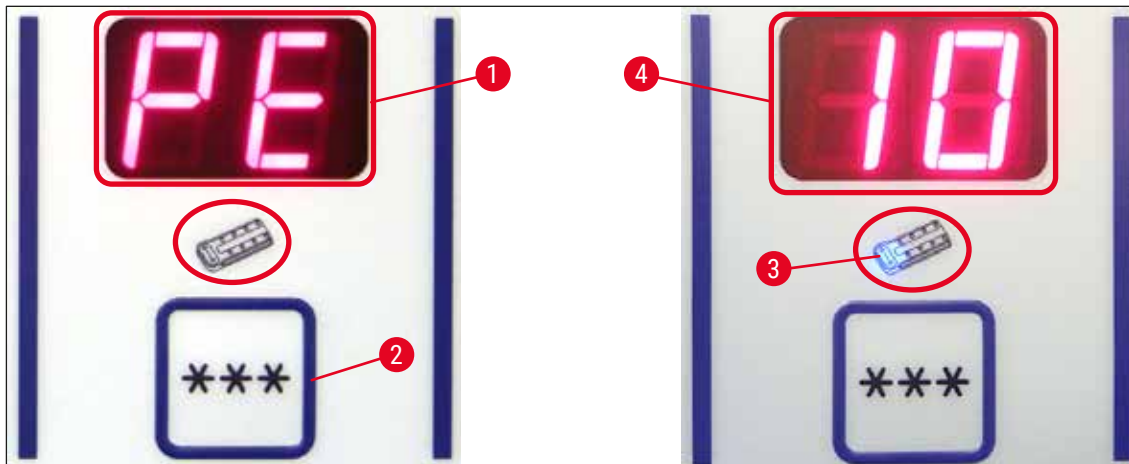


Afb. 17

De kamertemperatuur wordt aangegeven en voor ingesteld in het met het cryostaatsymbool gemarkeerde functieveld.

- Standaard wordt de actuele temperatuur aangeduid. Door kort aantippen van de **Plus-** (→ Afb. 17-1) of **Min-**toets (→ Afb. 17-2) wordt de ingestelde temperatuur weergegeven.
- Via deze toetsen kan nu de gewenste waarde worden ingesteld. Door ingedrukt houden van de **Plus-** of **Min-**toets wordt de cryokamertemperatuur continu verhoogd of verlaagd.
- 5 seconden na beëindiging van het programmeren wordt de actuele waarde weer weergegeven.

## 6.2.4 Activeren van het peltier-element



Afb. 18

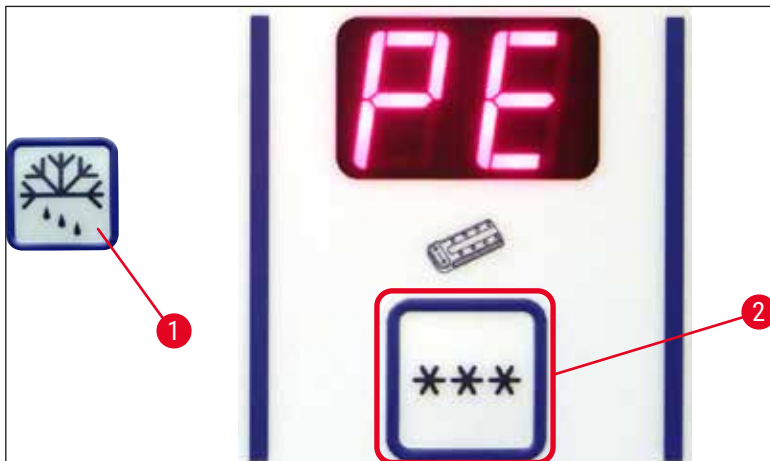
ⓘ Het peltier-element dient voor extra koeling op de opvriesstations. Bij het activeren van het peltier-element wordt na 40 seconden de compressor van de koelinstallatie voor extra warmteafvoer gestart.

- Weergave PE (= peltier-element) (→ Afb. 18-1).
- Activeren door drukken op de \*\*\*-toets (→ Afb. 18-2).
- Is het peltier-element geactiveerd, dan gaat een blauwe LED in het peltier-symbool branden (→ Afb. 18-3). Na de activering wisselt de aanduiding naar het cijfer 10 (→ Afb. 18-4) (het peltier-element koelt nu 10 minuten lang). De restkoeltijd wordt daarbij voortdurend in het display aangeduid.
- Na 10 minuten schakelt het peltier-element automatisch uit.
- Bij een resttijd van 4 minuten verschijnt achter het cijfer 4 een punt (4.). Vanaf dit tijdstip kan het peltier-element voortijdig worden uitgeschakeld.
- Om het voortijdig uit te schakelen, druk op de \*\*\*-toets.
- Na het uitschakelen springt de aanduiding terug naar PE (→ Afb. 18-1).

## 6.2.5 Handmatige ontdooiing van de snelvriesstrip

**Waarschuwing**

Tijdens de ontdooiing kan de snelvriesstrip heet worden. Raak deze daarom niet aan!



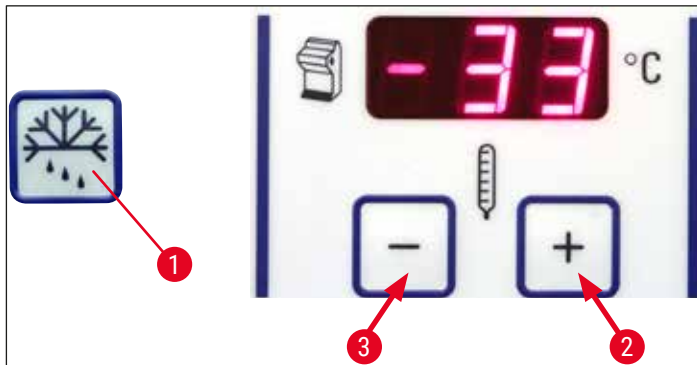
Afb. 19

- De handmatige ontdooiing van de snelvriesstrip wordt ingeschakeld door het achtereenvolgens indrukken van de (→ Afb. 19-1)-toets (aanhoudende toon klinkt) en de (→ Afb. 19-2)-toets (aanhoudende toon verdwijnt). De aanduiding knippert tijdens het ontdooien.
- Door achtereenvolgens op de (→ Afb. 19-1) -toets en de toets (→ Afb. 19-2) te drukken wordt de handmatige ontdooiing voortijdig uitgeschakeld. Tijdens de ontdooiing kan de snelvriesstrip heet worden. De ontdooitijd bedraagt 12 minuten.

**Aanwijzing**

Snelvriesstrip en cryokamer kunnen niet tegelijkertijd worden ontdooid.

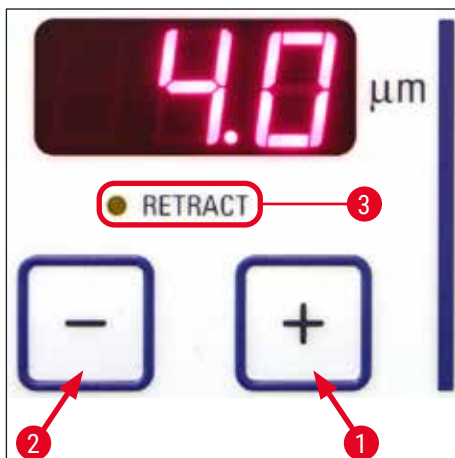
### 6.2.6 Koelkamer handmatig ontdooien



Afb. 20

- De handmatige ontdooiing van de cryokamer wordt ingeschakeld door het achtereenvolgens indrukken van de (→ Afb. 20-1)-toets (aanhoudende toon klinkt) en de (→ Afb. 20-2)-toets in het keuzeveld van de cryokamertemperatuur (aanhoudende toon verdwijnt). Tijdens de ontdooiing (duur 12 minuten) knippert de aanduiding.
- De handmatige ontdooiing wordt voortijdig uitgeschakeld door het achtereenvolgens indrukken van de (→ Afb. 20-1)-toets en de (→ Afb. 20-3)-toets in het keuzeveld van de cryokamertemperatuur.

### 6.2.7 Coupedikte instellen



Afb. 21

Stel de coupedikte in tussen 1 - 100  $\mu\text{m}$  met de **Plus** (→ Afb. 21-1)- en **Min** (→ Afb. 21-2)-drukknoppen van het bovenste bedieningspaneel (→ "Afb. 21"):

1 $\mu\text{m}$	-	5 $\mu\text{m}$	in stappen van 0,5 $\mu\text{m}$ ,
5 $\mu\text{m}$	-	20 $\mu\text{m}$	in stappen van 1 $\mu\text{m}$ ,
20 $\mu\text{m}$	-	60 $\mu\text{m}$	in stappen van 5 $\mu\text{m}$ ,
60 $\mu\text{m}$	-	100 $\mu\text{m}$	in stappen van 10 $\mu\text{m}$ .

## 6 Bediening van het apparaat

De vooringestelde coupedikte kan op het display met de toetsen worden afgelezen.

- In het begin met ca. 20 µm aansnijden.
- Reduceer de coupedikte geleidelijk, totdat de gewenste dikte is bereikt.
- Na het wisselen van de coupedikte moeten de eerste twee tot drie coupes worden weggegooid.
- Draai voor het snijden het handwiel met constante snelheid.

### 6.3 Retractie



#### Aanwijzing

De fabrieksinstelling voor de retractie is **AAN!**

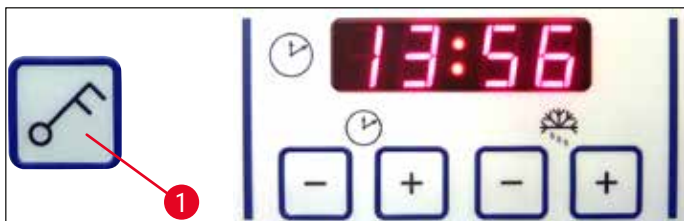
#### Retractie activeren:

Bij het inschakelen van het apparaat (tijdens de initialisatiefase) moet op de **Plus**-toets (→ Afb. 21-1) worden gedrukt. Als het handwiel in de stand 6 uur staat of de objectkop "omlaag" is, brandt de gele LED naast **Retract** (→ Afb. 21-3). Bij het uitschakelen van het apparaat wordt deze status opgeslagen.

#### Retractie deactiveren:

Bij het inschakelen van het apparaat (tijdens de initialisatiefase) moet op de **Plus**-toets (→ Afb. 21-2) worden gedrukt. Als het handwiel in de stand 6 uur staat of de objectkop "omlaag" is, brandt de gele LED naast **Retract** (→ Afb. 21-3) niet en blijft deze zelfs tijdens het snijden uit.

### 6.4 Displayvergrendeling



Afb. 22

Na het vergrendelen van het display met de **Sleutel**-toets (→ Afb. 22-1) (5 seconden op drukken) kunnen ingestelde waarden **NIET MEER** worden gewijzigd.



#### Aanwijzing

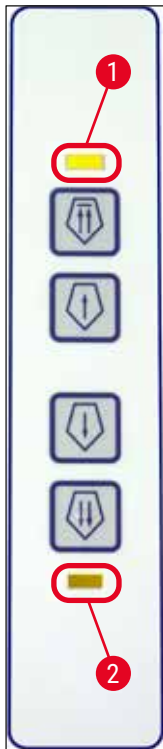
Alleen de UVC-desinfectie kan nog worden ingeschakeld/uitgeschakeld door drukken op de **UVC**-toets.

- » Voor het ontgrendelen van het display, nogmaals 5 seconden drukken op de **Sleutel**-toets (→ Afb. 22-1).

Is het display vergrendeld, dan gaan de LED's tussen de uren- en minutenaanduiding van het klokveld uit (→ "Afb. 22").



6.5 Bedieningsveld 2 – Elektrische grofinstelling



Afb. 23

**Object van het mes weg bewegen**



Snel

- Starten van de snelle achterwaartse beweging tot de achterste eindpositie.

De LED (→ Afb. 23-1) knippert zolang de objectkop in beweging is.

De LED gaat branden als de achterste eindpositie is bereikt (→ Afb. 23-1).

- De achterwaartse beweging kan met een van de grofinstellingstoetsen worden gestopt.
- Starten van de langzame achterwaartse beweging tot de achterste eindpositie.  
De beweging vindt plaats zolang de toets wordt ingedrukt.



Langzaam

**Object naar het mes toe rijden**

- Starten van de snelle resp. langzame voorwaartse beweging naar het mes.

De LED (→ Afb. 23-2) gaat knipperen zolang de objectkop in beweging is.

De LED gaat branden als de voorste eindpositie is bereikt (→ Afb. 23-2).

Het object beweegt voorwaarts als op de betreffende Langzaam- of Snel-toets wordt gedrukt.



Langzaam



Snel

## 7. Het dagelijks werken met het apparaat

### 7.1 Het snijproces

#### Vorbereiding

1. Monteer alle benodigde onderdelen, standaard of optioneel (bv. panelen, opvangschaal en kwasthouder en de geselecteerde mes- of lemmethouder). Zorg dat ze gemonteerd en gekoeld zijn.
2. Stel de kamertemperatuur in overeenkomstig het te snijden type weefsel (→ Blz. 61 – 7.5 [Temperatuurtablel \(- °C\)](#)).
3. Bevestig het preparaat op een objectplaatje (→ Blz. 44 – 7.3 [Objectplaatjes](#)) en plaats het in de objectkop (→ Blz. 44 – 7.3.1 [Objectplaatjes in de objectkop aanbrengen](#)).
4. Zorg dat het mes of lemmet in de mes- of lemmethouder is geplaatst, zie (→ Blz. 47 – 7.4.4 [Lemmethouder CE](#)) of (→ Blz. 54 – 7.4.6 [Meshouder CN](#)).
5. Richt het preparaat (→ Blz. 44 – 7.3.2 [Preparaatoriëntatie](#)).
6. Pas zo nodig de vrijloophoek aan (→ Blz. 46 – 7.4.2 [Vrije hoek instellen](#)).
7. Controleer of terugtrekking aan of uit moet zijn (→ Blz. 40 – 6.3 [Retractie](#)).

#### Snijden

1. Selecteer de trimdikte.
2. Stel de coupestrekker in (→ Blz. 51 – [Coupestrekkersysteem afstellen](#)).
3. Trimmen met het handwiel (→ Blz. 60 – [Aansnijden van het preparaat](#)).
4. Selecteer de coupedikte (→ Blz. 39 – 6.2.7 [Coupedikte instellen](#)).
5. Na het snijden met het handwiel moeten de eerste twee tot drie coupes worden weggegooid.
6. Neem de coupes door deze over te brengen op een koud glaasje met een koude kwast of een warm glaasje.

#### Beëindigen van het snijproces

1. Verwijder het mes/lemmet uit de mes-/lemmethouder.



#### **Waarschuwing**

Bij het plaatsen/verwijderen van het mes moeten de bijgeleverde veiligheidshandschoenen van (→ Blz. 26 – 4.3 [Standaardleveringsomvang - paklijst](#)) worden gedragen!

2. Verwijder het preparaat van de cryostaat, b.v. prepareer het voor latere uitgieten van paraffine.
3. Verwijder snijafval met een koude kwast.
4. Start de UVC-desinfectie (→ Blz. 33 – [UVC-desinfectie \(alleen CM1860 UV\)](#)).

### 7.2 Preparaten opvriezen

- Stel de snijtemperatuur (cryokamertemperatuur) in overeenkomstig het te snijden type weefsel (→ Blz. 61 – 7.5 [Temperatuurtablel \(- °C\)](#)).

### 7.2.1 Snelvriesstrip

De cryokamer is uitgerust met een snelvriesstrip (→ Afb. 24-5) waarop max. 10 objecttafels met preparaten kunnen worden geplaatst.

De temperatuur ervan ligt altijd lager dan de telkens ingestelde kamertemperatuur.

1. Snij het preparaat grof op maat.
2. Activeer eventueel het peltier-element (→ Afb. 24-4) - het duurt ca. 60 seconden tot het maximale koelvermogen ter beschikking staat.
3. Breng voldoende vriesinbedmiddel op een objectplaatje aan dat op kamertemperatuur of vorgekoeld is.
4. Plaats het preparaat op het plaatje en richt dit.
5. Plaats het objectplaatje in een van de openingen op de snelvriesstrip en bevries het preparaat bij lage temperatuur.
6. Is het preparaat bevroren, plaats dan het objectplaatje (→ Afb. 25-3) met het preparaat in de objectkop (→ Afb. 25-2) en begin met snijden.



Afb. 24



### Aanwijzing

Is het optionele stationaire warmteafvoerblok ingebouwd, zie (→ Blz. 104 – 10.4 Stationair warmteafvoerblok (optioneel) - toepassing).

## 7.3 Objectplaatjes

### 7.3.1 Objectplaatjes in de objectkop aanbrengen

1. Vergrendel het handwiel met de greep in de bovenste positie.
2. Dek voor zover mes-/lemmethouder en mes/lemmet zijn ingezet, het snijvlak af met de vingerbescherming.
3. Open de klemschroef (→ Afb. 25-1) van de objectkop.
4. Plaats de as van het objectplaatje (→ Afb. 25-3) met het bevroren preparaat in de opening (→ Afb. 25-2) van de objectkop.



### Aanwijzing

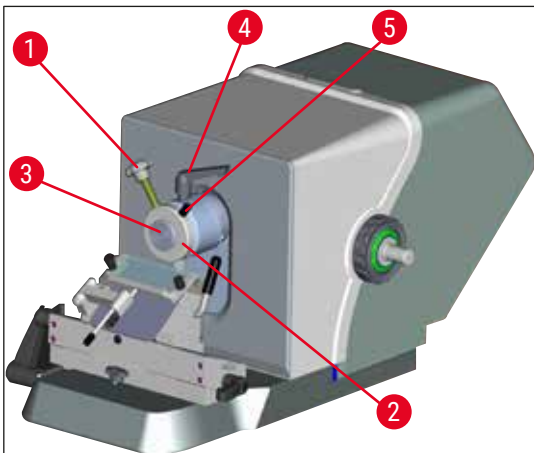
Let erop dat het objectplaatje helemaal in de opname werd binnengebracht. Het objectplaatje moet op het gehele vlak van de achterkant vrij van resten zijn.

5. Draai de klemschroef (→ Afb. 25-4) vast.



### Aanwijzing

De objectplaatjes moeten aan de zijkant bij de O-ring worden vastgepakt om bevroeringsletsel te voorkomen!



Afb. 25

### 7.3.2 Preparaatorientatie

1. Maak de klemhendel los (→ Afb. 25-4).
2. Richt het preparaat op de kogelschaal met de hendel (→ Afb. 25-5).
3. Zet de klemhendel weer vast (→ Afb. 25-4).

## 7.4 Snijden

### 7.4.1 Lemmet-/meshoudervoet plaatsen

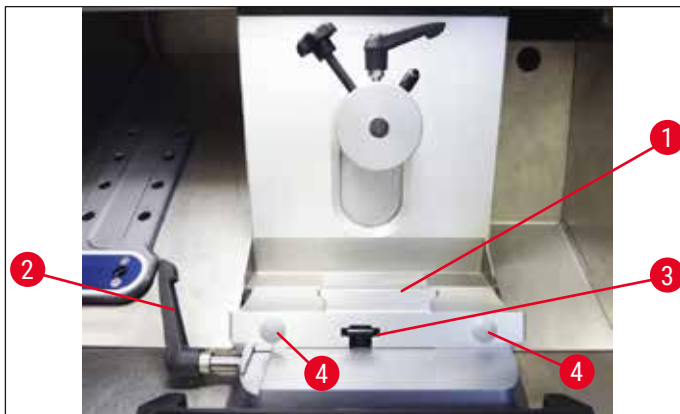
1. Voor het plaatsen van de lemmet-/meshoudervoet (→ Afb. 26-1) moet de hendel (→ Afb. 26-2) linksom naar achteren worden gedraaid. Schuif de voet op het T-stuk (→ Afb. 26-3) van de bodemplaat.



#### Aanwijzing

Bij het plaatsen van de lemmet-/meshoudervoet moet de veerkracht (in de voet van de meshouder) met lichte druk naar links worden overwonnen.

2. Voor het vastzetten van de lemmet-/meshoudervoet, draai de hendel (→ Afb. 26-2) rechtsom (naar voren).
3. Als de lemmet-/meshoudervoet in de cryokamer moet worden verplaatst, pak de voet dan bij beide plastic punten (→ Afb. 26-4) vast om bevroeringsletsel te voorkomen.



Afb. 26

#### Klemkracht van het T-stuk instellen

Voor een goed snijresultaat moet de meshoudervoet (→ Afb. 26-1) goed vastzitten op de bodemplaat (→ Afb. 27-1).

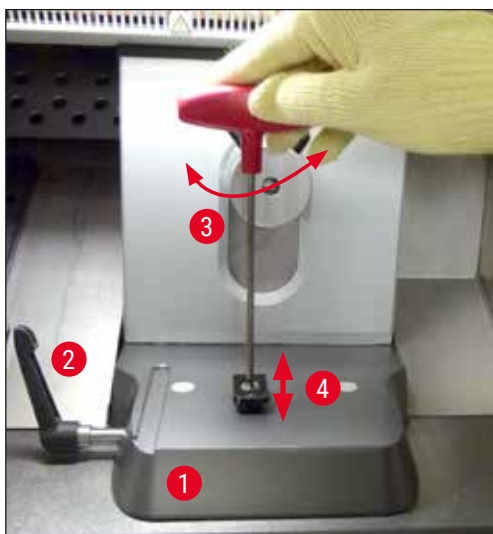
Voor het vastklemmen wordt een excentrische hendel gebruikt (→ Afb. 27-2). De klemkracht wordt ingesteld met de stelschroef (→ Afb. 27-4) aan de bovenzijde van het T-stuk. De instelling van de klemming geschiedt zodanig dat de klemhendel met steeds hoger wordende weerstand tot aan de aanslag kan worden gedraaid.

Ga voor het instellen van de klemafstand van de excentrische bout op ca. 200° als volgt te werk.

1. Verwijder de meshoudervoet van de bodemplaat.
2. Stel af door de verzonken schroef rechtsom of linksom (→ Afb. 27-3) in het klemstuk in de basis te draaien met de inbussleutel nr. 4, zodat de excentrische hendel (→ Afb. 27-2) kan worden vastgeklemd in 0°-positie en 200°-positie.

✓ Herhaal deze procedure totdat de meshoudervoet goed zit vastgeklemd en niet beweegt.

## 7 Het dagelijks werken met het apparaat



Afb. 27

### 7.4.2 Vrije hoek instellen

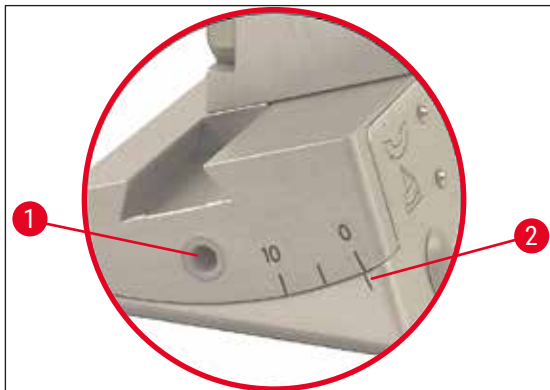


#### Aanwijzing

- Hoe harder het preparaat, des te groter de vrije hoek moet zijn.
- Maar: hoe groter de vrije hoek, des te groter de gestuikte coupes.
- Als de vrije hoek te klein is, kunnen coupes te dik of te dun zijn. Houd er ook rekening mee dat na het verstellen van de vrije hoek de stand van de messnijkant ten opzichte van het object kan zijn veranderd. Plaats daarom bij het verstellen van de vrije hoek het object altijd boven het mes. omdat het object anders bij het omhooggaan tegen het mes kan stoten. Verplaats het preparaat zo nodig naar achteren, om botsingen tijdens het trimmen te voorkomen.
- Een te steile resp. vlakke vrije hoek leidt niet tot optimale snijresultaten en kan het preparaat beschadigen. We adviseren om bij harde preparaten een grote vrije hoek in te stellen en bij zachte preparaten een kleine vrije hoek.

Pas de vrijloophoek zo nodig aan:

1. De schaal voor de vrije hoek bevindt zich links van de lemmethouder.
2. Maak de lemmethouder los door de nr. 4 inbuschroef (→ Afb. 28-1) linksom te draaien. Kies een vrije hoek van 0°. Om dit te doen, moet nummer 0 worden uitgelijnd op de indexmarkering (→ Afb. 28-2) en moet de inbuschroef worden vastgedraaid (→ Afb. 28-1). Is het snijresultaat niet naar tevredenheid, vergroot dan de vrije hoek in stappen van 1° tot het snijresultaat optimaal is.



Afb. 28



**Aanwijzing**

Een vrije hoek van 2° - 5° (lemmethouder CE, CE-TC en premium-lemmethouder) en 4° - 6 ° voor de meshouder CN is geschikt voor de meeste toepassingen.

**7.4.3 Premium-lemmethouder**



Afb. 29



**Aanwijzing**

Lees de bijgeleverde gebruiksaanwijzing voor de omgang met de premium-lemmethouder.

**7.4.4 Lemmethouder CE**

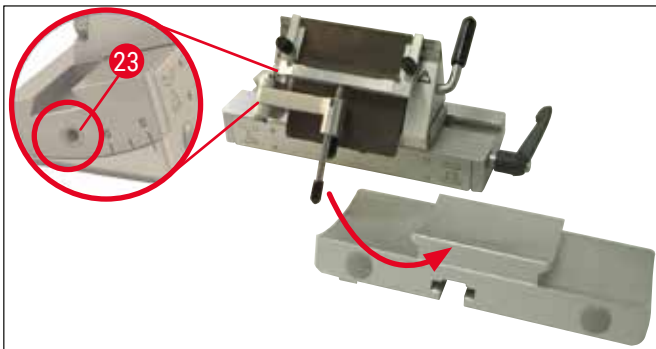


**Aanwijzing**

Als bij de lemmethouder een gebruiksaanwijzing werd geleverd, moet deze in acht worden genomen!

**Lemmethouder CE plaatsen**

- » Schuif het bovenste deel van de lemmethouder op de basis. Klem de lemmethouder op z'n plek aan de linkerkant met een inbussleutel (nr. 4) (→ Afb. 30-23).



Afb. 30

### Lemmeten in lemmethouder CE plaatsen



#### Waarschuwing

Voorzichtig! Microtoomlemmeten zijn zeer scherp!



#### Aanwijzing

Lemmethouder CE kan zowel voor smalband- als voor breedbandlemmeten worden gebruikt.

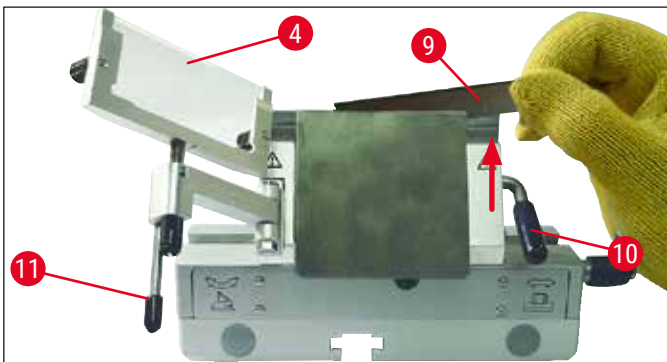
### Aanbrengen van breedbandlemmet



#### Waarschuwing

Bij het aanbrengen van het lemmet moeten de bijgeleverde veiligheidshandschoenen van (→ Blz. 26 – 4.3 Standaardleveringsomvang - paklijst) worden gedragen!

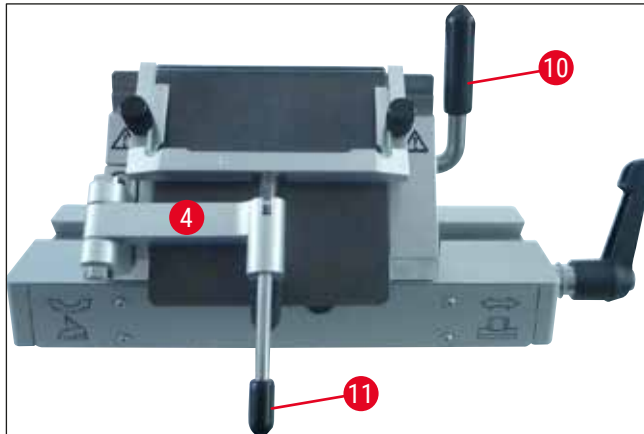
1. Klap het coupestrekkersysteem (→ Afb. 31-4) naar links – pak daarbij de hendel vast (→ Afb. 31-11) (**NIET** de instelschroef van de coupestrekker), zodat de hoogte van de coupestrekker niet wordt veranderd.
2. Open de klemhendel (→ Afb. 31-10) door deze linksom te draaien (→ "Afb. 31").
3. Plaats het lemmet (→ Afb. 31-9) voorzichtig van bovenaf of vanaf de zijkant tussen de aandrukplaat en de lemmetsteun. Zorg dat het lemmet exact in het midden wordt geplaatst en gelijkmatig langs de rand (zie rode pijl in (→ "Afb. 31")) ligt.



Afb. 31



4. Draai de klemhendel (→ Afb. 32-10) rechtsom om te klemmen (→ "Afb. 32").
5. Klap het coupestrekkersysteem (→ Afb. 32-4) met de handel weer naar rechts (richting lemmet) (→ Afb. 32-11).



Afb. 32



### Aanwijzing

Het coupestrekkersysteem fungeert hier als vingerbescherming!

### Smalbandlemmeten in breedbandlemmethouder CE plaatsen

- Wanneer smalbandlemmeten worden gebruikt, moet eerst de rode liniaal (lemmetsteun) (→ "Afb. 33") in de lemmethouder worden geplaatst; daarna moet het lemmet worden geplaatst.



Afb. 33

Aan de achterkant van de liniaal zitten twee magneten (→ "Afb. 34"). Deze zijn na het plaatsen van de liniaal van de gebruiker af gekeerd (ze wijzen naar de achterste aandrukplaat).

Plaats vervolgens het lemmet zoals beschreven (→ Blz. 48 – Aanbrengen van breedbandlemmet).

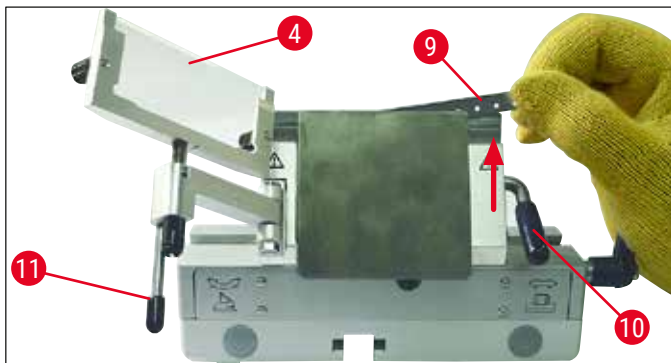


Afb. 34

### Lemmeten verwijderen

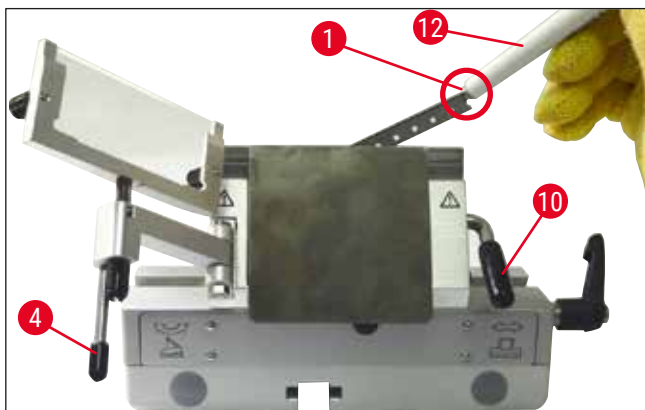
1. Klap het coupestrekkersysteem (→ Afb. 35-4) naar links – pak daarbij de hendel vast (→ Afb. 35-11) (niet de instelschroef van de coupestrekker), zodat de hoogte van de coupestrekker niet wordt veranderd.
2. Open de klemhendel (→ Afb. 35-10) door deze linksom te draaien (→ "Afb. 35").

3. Licht het lemmet (→ Afb. 35-9) eruit. Ga verder met punt 5.



Afb. 35

4. Een andere mogelijkheid om het lemmet eruit te halen is het gebruik van de kwast met magneet (→ Afb. 36-12). Klap hiervoor de klemhendel (→ Afb. 36-10) linksom naar beneden (→ "Afb. 36"). Klap het coupestrekkersysteem (→ Afb. 36-4) naar links. Ga met de kwast met magneet (→ Afb. 36-1) langs het lemmet en licht het op en eruit.



Afb. 36

5. Nadat het lemmet uit de lemmethouder is verwijderd, wordt het in de dispenserhouder (opnamevak op de bodem, afb. ) afgevoerd (→ Afb. 37-1).



Afb. 37



### Waarschuwing

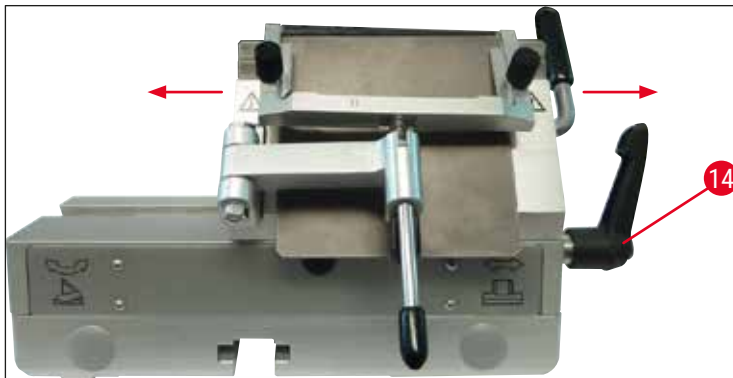
Bij het verwijderen van het lemmet moeten de bijgeleverde veiligheidshandschoenen van (→ Blz. 26 – 4.3 Standaardleveringsomvang - paklijst) worden gedragen!

### Lateraalverschuiving

Als het snijresultaat niet naar tevredenheid is, kan de lemmethouder (hier op de basis (→ "Afb. 38")) zijwaarts worden verschoven, zodat een andere plek van het lemmet kan worden gebruikt.

Hier toe:

1. Draai de klemhendel (→ Afb. 38-14) naar achteren (linksom) om deze los te zetten en verschuif de lemmethouder dan zijwaarts in de gewenste positie.
2. Zet de klemhendel (→ Afb. 38-14) vast door deze naar voren (rechtsom) te draaien.



Afb. 38

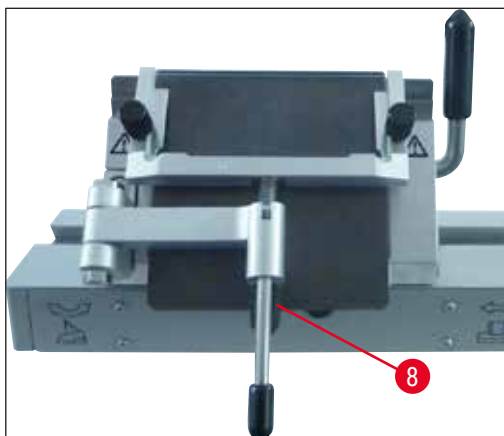
### Coupestrekkersysteem afstellen

De hoogte van het coupestrekkersysteem kan met de kartelmoer worden veranderd (→ Afb. 39-8):

- linksom draaien – het coupestrekkersysteem beweegt naar het lemmet toe
- rechtsom draaien – het coupestrekkersysteem beweegt van het lemmet weg

Als het coupestrekkersysteem zich in een verkeerde positie t.o.v. het snijvlak bevindt, treden de volgende problemen op:

- » De coupe rolt over de glasplaat van het coupestrekkersysteem (→ Afb. 40-1).
- ❗ Fout: Glasplaat niet hoog genoeg.
- ✓ Remedie: Draai de kartelmoer linksom totdat de coupe tussen het lemmet en de coupestrekker wordt gedrukt zoals weergegeven in (→ Afb. 40-3).

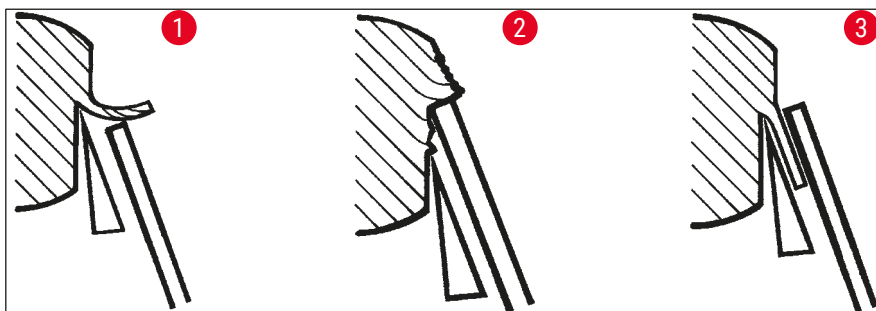


Afb. 39

» Coupes worden samengedrukt en blok raakt de glasplaat (→ Afb. 40-2) na het snijden.

① Fout: Coupestrekkersysteem is te hoog ingesteld.

✓ Remedie: Draai de kartelmoer rechtsonder totdat de coupe tussen het lemmeet en de coupestrekker wordt gedrukt zoals weergegeven in (→ Afb. 40-3).



Afb. 40



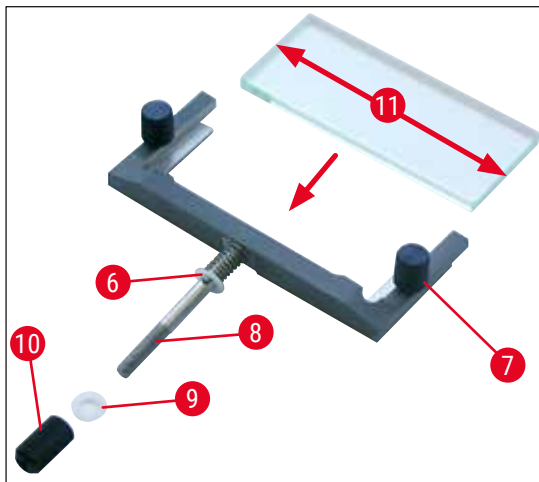
#### Aanwijzing

**IN HET ALGEMEEN** raden wij aan het coupestrekkersysteem bij een hoge coupedikte (bv. 10 µm) vooraf in te stellen. – Van daaruit stapsgewijs omlaaggaan naar de gewenste coupedikte, daarbij telkens het coupestrekkersysteem iets bijstellen met de kartelmoer, zoals hierboven beschreven.

#### Coupestrekkersysteem monteren/coupestrekkplaat vervangen

1. Plaats het glas in het wisselframe en zet het gelijkmatig vast met de kartelschroeven (→ Afb. 41-7).
2. Plaats de as (→ Afb. 41-8) van het metalen wisselframe van bovenaf zodanig in de opening van de zwenkarm dat de pin (→ Afb. 41-6) in de groef zit.

3. Druk de witte plastic plaat (→ Afb. 41-9) van onderaf op de as (→ Afb. 41-8).
4. Draai de kartelmoer (→ Afb. 41-10) van onderaf op de as (→ Afb. 41-8).



Afb. 41

**Coupeprestrekplaat (met glasplaat)**

Breedte: 70 mm (→ Afb. 41-11)

met verschillende afstandhouders verkrijgbaar:

- 70 mm - 50 µm, voor coupedikte: < 4 µm
- 70 mm - 100 µm, voor coupedikte: 5 µm - 50 µm
- 70 mm - 150 µm, voor coupedikte: > 50 µm



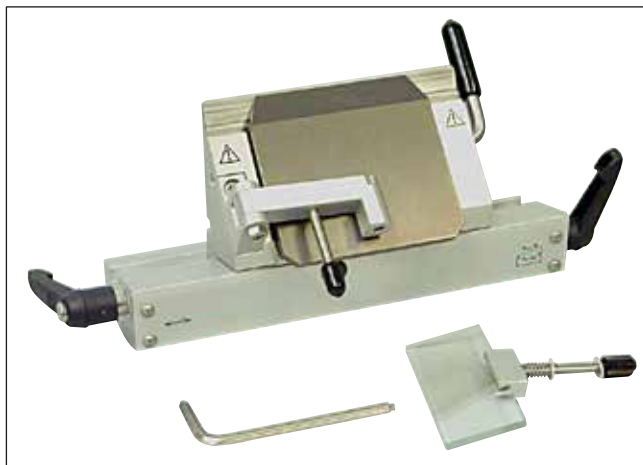
**Aanwijzing**

Alle 4 de zijanten van het coupeprestrekglas kunnen worden gebruikt.

**7.4.5 Lemmethouder CE-TC**

Lemmethouder CE-TC (→ "Afb. 42") is uitsluitend bedoeld voor lemmeten van hardmetaal (wolframcarbide – TC65).

Het gebruik komt overeen met dat van lemmethouder CE (→ Blz. 47 – 7.4.4 Lemmethouder CE).



Afb. 42

## 7.4.6 Meshouder CN

## Basis plaatsen

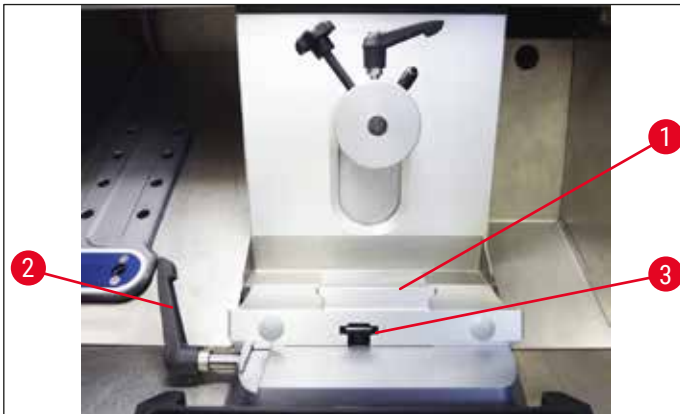
1. Voor het plaatsen van de lemmet-/meshoudervoet (→ Afb. 43-1) moet de hendel (→ Afb. 43-2) linksom naar achteren worden gedraaid. Schuif de voet op het T-stuk (→ Afb. 43-3) van de bodemplaat.



## Aanwijzing

Bij het plaatsen van de lemmet-/meshoudervoet moet de veerkracht (in de voet van de meshouder) met lichte druk naar links worden overwonnen.

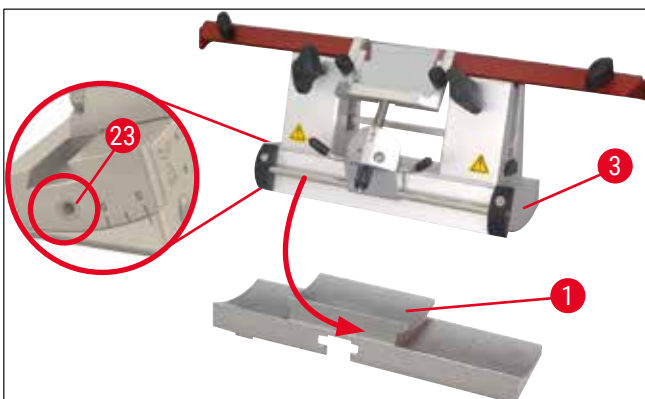
2. Voor het vastzetten van de lemmet-/meshoudervoet, draai de hendel (→ Afb. 43-2) rechtsom (naar voren).



Afb. 43

## Meshouder CN plaatsen

3. Druk de meshouder (→ Afb. 44-3) op de (→ Afb. 44-1) voet. Klem de meshouder op z'n plek aan de linkerkant met een inbusleutel (nr. 4) (→ Afb. 44-23).



Afb. 44



## Aanwijzing

Een vrije hoek van 4° - 6° voor de meshouder CN en 2° - 5° voor de lemmethouder CE, CE-TC en premium-lemmethouder is geschikt voor de meeste toepassingen.

## Mes plaatsen/mes verwijderen



## Aanwijzing

Geslepen messen moeten wat betreft hoogte met de kartelschroeven (→ Afb. 45-4) worden aangepast (ca. 1 mm onder de rand van de klembeek).

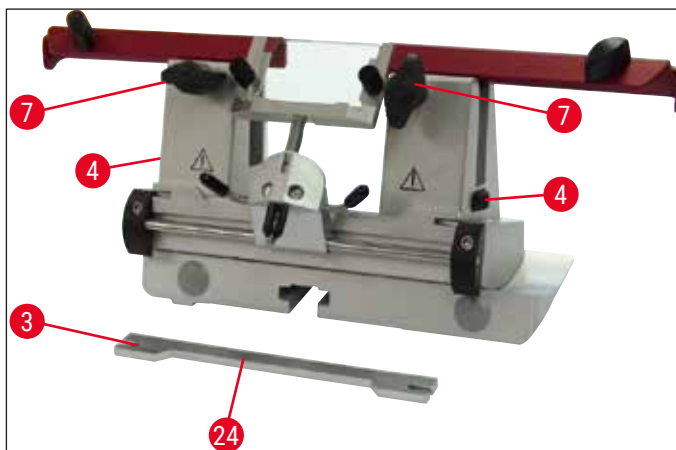
Let erop dat het mes parallel in hoogte wordt veresteld.



## Waarschuwing

Bij het plaatsen/verwijderen van het mes moeten de bijgeleverde veiligheidshandschoenen van (→ Blz. 26 - 4.3 Standaardleveringsomvang - paklijst) worden gedragen!

- Plaats de messteun (→ Afb. 45-3) van opzij zodanig over de kartelschroef (→ Afb. 45-4) dat de uitsparing (→ Afb. 45-24) naar de gebruiker is gekeerd – draai de kartelschroeven voor hoogteverstelling tot de onderste aanslag.
- Nu kan het mes van opzij erin worden geschoven en de hoogte worden ingesteld met de kartelschroeven (→ Afb. 45-4). Als indicatie voor de juiste meshoogte dient de bovenkant van de achterste klembeek. De messnijkant moet op gelijke hoogte liggen met de achterste klembeek. Het is dus mogelijk zelfs vaak geslepen messen tot een hoogte van 25 mm optimaal in te stellen.
- Als de juiste hoogte is bereikt, draai dan de vleugelschroeven (→ Afb. 45-7) afwisselend vast.



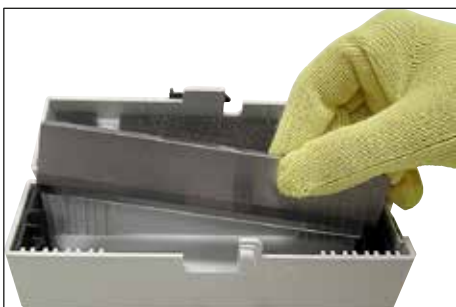
Afb. 45

- Ga voor het verwijderen van het mes in omgekeerde volgorde te werk.
- Draai de vleugelschroeven linksom en trek het mes in zijwaartse richting eruit.



## Waarschuwing

- Nadat het mes uit de meshouder is verwijderd, wordt het veilig opgeborgen in de messenkist (→ "Afb. 46"). Leg het mes **NOOIT** zonder de messenkist op het werkoppervlak naast het apparaat!
- Sluit de messenkist als het mes volledig droog is, om roesten van het mes te voorkomen.



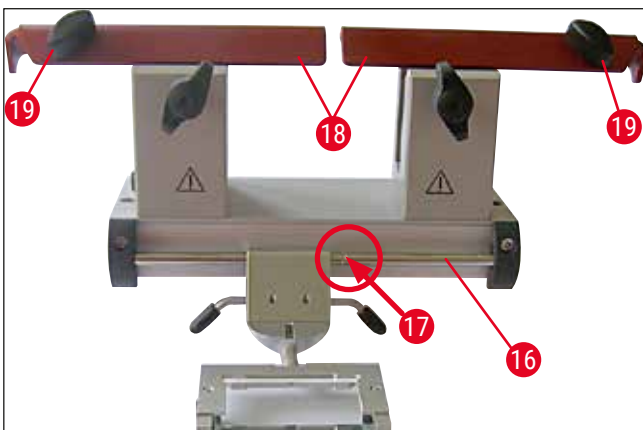
Afb. 46

### Vingerbescherming/lateraalverschuiving bij meshouder CN

De vingerbescherming (→ Afb. 47-18) is vast geïntegreerd in de klembekken. De vingerbescherming heeft handgrepen (→ Afb. 47-19) waarmee deze kan worden verschoven. De vingerbescherming is geschikt voor messen met een lengte tot 16 cm. Bedek a.u.b. vrijstaande delen van de lemtrand altijd na het snijden.

Het coupestrekkersysteem kan zijwaarts worden verschoven (alleen bij variant 84 mm). Om de middenpositie beter te vinden, is een groef (→ Afb. 47-17) in de as (→ Afb. 47-16) aangebracht, waarin de coupestrekker vastklikt.

- De CN-meshouder kan worden gebruikt voor hardmetalen en stalen messen.



Afb. 47



#### Waarschuwing

De vingerbescherming mag nooit worden gedemonteerd!

### Vrije hoek instellen

De vrije hoek bij meshouder CN wordt op dezelfde wijze ingesteld als bij lemmethouder CE (→ Blz. 46 – 7.4.2 Vrije hoek instellen).



### Coupestrekker afstellen

De coupestrekker wordt bij meshouder CN op dezelfde wijze afgesteld als bij lemmethouder CE (→ Blz. 51 – Coupestrekkersysteem afstellen).

Voor zijwaartse verplaatsing, zie (→ "Afb. 47").

### Meshouder CN met coupestrekker – klembekken verplaatsen



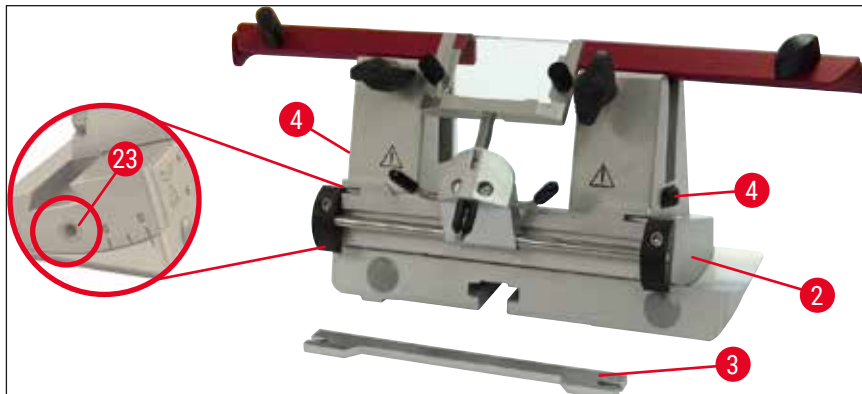
#### Aanwijzing

Als in de meshouder grote objectplaatjes moeten worden gebruikt (bv. 50 x 80 mm), is het mogelijk om de klembekken zijwaarts te verplaatsen.

De klembekken zijn af fabriek in de meshouder op een afstand van 64 mm gemonteerd. Indien nodig kunnen de beide klembekken worden ingesteld op een afstand van 84 mm.

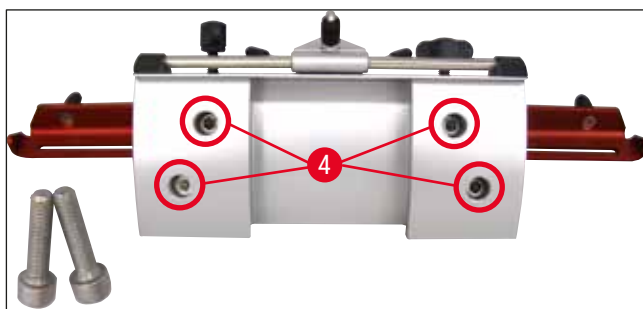
Hiervoor zijn de volgende werkstappen noodzakelijk:

1. Gebruik een nr. 4 inbussleutel om de schroef los te draaien via de vrije hoek-afstelling (→ Afb. 48-23) en verwijder de segmentboog (→ Afb. 48-2) uit de lemmet-/meshouderbasis.



Afb. 48

2. Gebruik een nr. 4-inbussleutel om de schroeven (→ Afb. 49-4) aan de onderkant van de segmentboog los te draaien.



Afb. 49

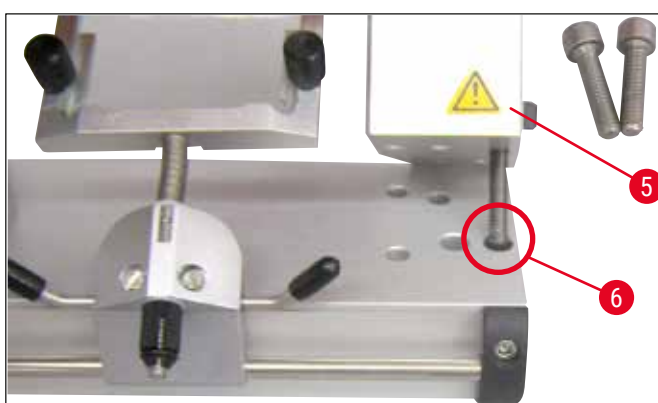


### Waarschuwing

Werk in geen geval met maar één klembek, omdat dan de voor het snijden noodzakelijke stabiliteit niet meer gewaarborgd is. Bovendien is een lang mes dan niet meer voldoende afgedekt door de vingerbescherming.

- Trek de klembek (→ Afb. 50-5) aan de rechterzijde naar boven toe los (attentie: de onderlegingen niet losdraaien!) en plaats deze in de naastgelegen boring (→ Afb. 50-6). Schroef alles aan de onderkant van de segmentboog weer vast. Ga aan de linkerkant op dezelfde wijze te werk.

✓ Gebruik nu de meegeleverde langere mesrugsteun.



Afb. 50

### 7.4.7 Lemmet- en meshouder reinigen

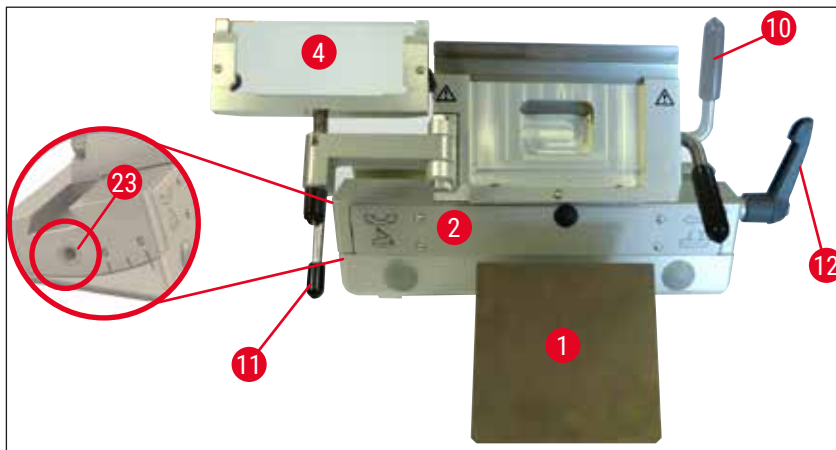


#### Aanwijzing

- Voor de dagelijkse reiniging volstaat het om de snijresten met een droge kwast van de lemmet-/ meshouder te verwijderen. Gebruik a.u.b. een koude kwast, omdat de snijresten anders ontdoeien en aan de lemmet- resp. meshouder plakken.
- Mechanische schade aan de aandrukplaat heeft ernstige gevolgen voor de snijkwaliteit. Daarom moet erop worden gelet dat het klembereik bij het reinigen niet wordt beschadigd.
- Voor het desinfecteren kunnen standaard milde reinigings- en desinfectiemiddelen worden gebruikt bij kamertemperatuur buiten de cryostaatkamer.
- Draag bij het reinigen handschoenen om bevroeringsletsel te voorkomen.

### Lemmethouder CE

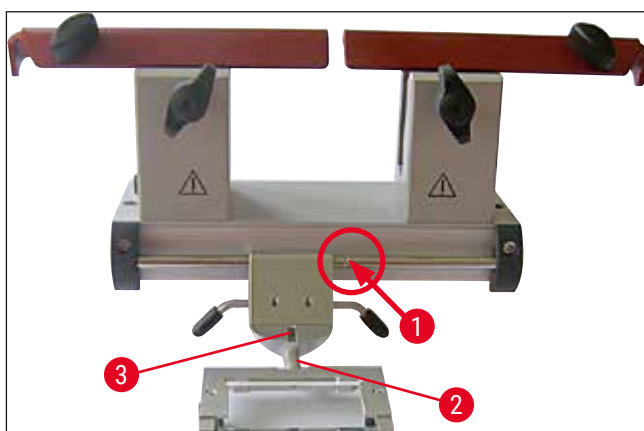
1. Om de segmentboog (→ Afb. 51-2) van de basis los te maken, moet een nr. 4 inbussleutel worden gebruikt om de schroef via de vrije hoek-afstelling (→ Afb. 51-23) los te draaien en de segmentboog (→ Afb. 51-2) van de lemmet-/meshouderbasis te verwijderen.
2. Klap het coupestrekkersysteem (→ Afb. 51-4) naar links en houd tegelijkertijd de hendel (→ Afb. 51-11) vast.
3. Zet de klemhendel (→ Afb. 51-10) van de aandrukplaat los door deze linksom te draaien en trek deze naar buiten.
4. Daarna kan de aandrukplaat (→ Afb. 51-1) worden verwijderd om te worden gereinigd (met alcohol).
5. Zet de klemhendel (→ Afb. 51-12) van de lemmethouder los door deze linksom te draaien en trek deze naar buiten. De lemmethouder kan nu lateraal worden verschoven en van de segmentboog worden verwijderd.



Afb. 51

### Meshouder CN

- Smeer de bewegende delen zoals de assen (→ Afb. 52-1) en (→ Afb. 52-2) de sleuf (→ Afb. 52-3) af en toe met een druppel cryostaatolie.



Afb. 52



### Aanwijzing

Bij het gelijktijdig reinigen van meerdere lemmet-/meshouders mogen de onderdelen **NIET** worden verwisseld! Niet naleving leidt tot snijproblemen!

### Desinfectie

- Veeg verontreinigde oppervlakken bij kamertemperatuur schoon met een papieren doek die is bevochtigd met een desinfecterend middel op alcoholbasis.



### Waarschuwing

Let ook op de waarschuwingmeldingen in (→ Blz. 71 – 9. Reiniging, desinfectie, onderhoud).

### Aansnijden van het preparaat



### Waarschuwing

Pas op bij het gebruik van microtoommessen en wegwerplemmeten. De snijkant is zeer scherp en kan ernstig letsel veroorzaken! Draag daarom meegeleverde snijvaste veiligheidshandschoenen!

Klem altijd eerst het preparaat vast en **DAARNA** het mes of het lemmet.

Voor elke manipulatie van het mes/lemmet of het preparaat alsmede voor elke preparaatwisseling en tijdens werkpauses moet het handwiel worden vastgezet en moet de messnijkant met de vingerbescherming worden afgedekt!

1. Plaats het voorgekoelde mes/wegwerplemmet in de mes-/lemmethouder.
2. Stel de meshouder in op een geschikte vrije hoek. Een vrije hoek van 4° - 6° (meshouder CN) en 2° - 5° (lemmethouder CE, CE-TC en premium-meshouder) is geschikt voor de meeste toepassingen.
3. Lijn mes/meshouder of lemmet/lemmethouder uit met het preparaat.
4. Beweeg de vingerbescherming (meshouder CN) aan de kant of klap de glazen coupestrekker (lemmethouder CE, CE-TC en premium-lemmethouder) opzij.
5. Ontgrendel het handwiel.
6. Verplaats voor het trimmen het preparaat richting mes met de grofinstellingstoetsen.  
Trim het preparaat door draaien van het handwiel handmatig tot het gewenste couponiveau (→ Blz. 39 – 6.2.7 Coupedikte instellen).
7. Klap voor het verwijderen van de coupe de coupestrekker naar het mes en lijn deze ten opzichte van de snijkant uit.
8. Stel de coupestrekker zo nodig opnieuw af (→ Blz. 51 – Coupestrekkersysteem afstellen) voor de lemmethouders en (→ Blz. 56 – Vrije hoek instellen) de meshouders.

7.5 Temperatuurtabel (- °C)

Weefseltype	-10 °C - -15 °C	-15 °C - -25 °C	-25 °C - -30 °C
Bijnier	❄	❄	
Beenmerg		❄	
Hersenen		❄	
Blaas		❄	
Borstweefsel, rijk aan vet			❄
Borstweefsel met minder vet		❄	
Kraakbeen	❄	❄	
Baarmoederhals		❄	
Vetweefsel			❄
Hart en vaten		❄	
Ingewanden		❄	
Nier		❄	
Strottenhoofd		❄	
Lip		❄	
Lever		❄	
Long		❄	
Lymfklier		❄	
Spiere		❄	
Neus		❄	
Alvleesklier		❄	
Prostaat		❄	
Eierstok		❄	
Endeldarm		❄	
Huid met vet			❄
Huid zonder vet		❄	
Milt- of bloedig weefsel		❄	
Testikel		❄	
Schildklier		❄	
Tong		❄	
Uterus-curettage	❄		

De in deze tabel vermelde temperaturen berusten op ervaring; ze dienen echter slechts als referentiewaarden. Elk afzonderlijk weefsel vereist mogelijk andere temperatuurinstellingen.

### 7.6 Ontdooiing

Tijdens de kamerontdooiing wordt alleen de verdamper ontdooid, om overmatige rijpvorming te verhinderen. De verdamper wordt daarbij met heet gas doorstroomd. De cryokamer zelf wordt niet ontdooid.

Het bij de ontdooiing vrijkomende condenswater wordt opgevangen in een van buitenaf toegankelijk opvangreservoir.



#### Waarschuwing

Om een betrouwbare afvoer van het condenswater te waarborgen en om een potentieel besmettingsrisico te vermijden, moet de afsluitkraan van het opvangreservoir (→ [Afb. 55-2](#)) tijdens gebruik van het apparaat altijd geopend zijn.

Afsluitkraan alleen voor het legen van het opvangreservoir sluiten!



#### Aanwijzing

Tijdens de automatische kamerontdooiing wordt de snelvriesstrip verder gekoeld, het peltier-element wordt echter uitgeschakeld.

De ontdooiing duurt maximaal 12 minuten. Deze wordt echter automatisch voortijdig beëindigd, wanneer de kamertemperatuur  $-5\text{ °C}$  bereikt. De koeling wordt automatisch weer ingeschakeld.

#### 7.6.1 Cryokamer automatisch ontdooien

Er vindt per dag een automatische ontdooiing van de cryokamer plaats.

Het tijdstip van de automatische ontdooiing kan worden geprogrammeerd op bedieningsveld 1 (→ [Blz. 36 – 6.2.2 Automatische ontdooitijd instellen \(cryokamer\)](#)).

#### 7.6.2 Koelkamer handmatig ontdooien



#### Aanwijzing

Om een abusievelijke ontdooiing te vermijden wordt de activering van de handmatige ontdooiing door een geluidssignaal bevestigd.

De koeling wordt automatisch weer ingeschakeld.

Bedek de snelvriesstrip altijd met de juiste afdekking, om rijpvorming te voorkomen. Dek tijdens pauzes en 's nachts de snelvriesstrip altijd af.

Naast de geprogrammeerde automatische ontdooiing kan ook een handmatige ontdooiing voor de cryokamer worden geactiveerd (→ [Blz. 39 – 6.2.6 Koelkamer handmatig ontdooien](#)).

### 7.6.3 Handmatige ontthooing van de snelvriesstrip



#### Waarschuwing

Tijdens de ontthooing kan de snelvriesstrip heet worden. Raak deze daarom niet aan!

Bij sterke rijpvorming op de snelvriesstrip kan handmatig een ontthooing worden geactiveerd (→ Blz. 38 – 6.2.5 Handmatige ontthooing van de snelvriesstrip), die naar believen kan worden beëindigd.



#### Aanwijzing

Breng op de snelvriesstrip absoluut de bijbehorende afdekking aan, om rijpvorming te verhinderen. Dek tijdens pauzes en 's nachts de snelvriesstrip altijd af.

## 7.7 Werk beëindigen

### 7.7.1 Beëindigen van de dagelijkse routine

1. Vergrendel het handwiel.
2. Neem het mes/lemmet uit de mes-/lemmethouder en doe dit terug in de messenkist/lemmetdispenser in de cryokamer.
3. Verwijder bevroren snijafval met een koude kwast.
4. Maak de opvangschaal leeg.
5. Reinig de aflegplaten en de kwasthouder.



#### Aanwijzing

- Gebruik voor het reinigen uitsluitend standaard reinigings- en desinfectiemiddelen op alcoholbasis.
- Alle uit de koude omgeving weggenomen delen beslaan. Daarom moeten deze grondig worden gedroogd, voordat ze weer in de cryostaat worden geplaatst.
- Verwijder alle gereedschappen en benodigdheden die kunnen voorkomen dat het UVC-licht de kamerwanden en -platen bereikt.

6. Verwijder al het preparaatmateriaal uit de cryostaat.
7. Breng de afdekking voor de vriesstrip aan.
8. Het schuifraam sluiten.
9. Schakel de kamerverlichting uit en start de UVC-desinfectie.
10. Vergrendel bedieningsveld 1 (→ Blz. 33 – Afb. 14) met de **Sleutel**-toets.
11. Schakel het apparaat **NIET** met de stroomonderbreker uit, omdat er dan geen koeling plaatsvindt.

### 7.7.2 Buitenbedrijfstelling van het apparaat gedurende langere tijd



#### Aanwijzing

Wanneer u gedurende een langere periode niet met het apparaat wilt werken, kunt u het uitschakelen.

Bedenk echter, dat na het opnieuw inschakelen van het apparaat het koelen naar zeer lage temperaturen van de cryokamer enkele uren kan duren.

Na het uitschakelen moet het apparaat grondig gereinigd en gedesinfecteerd worden (→ Blz. 71 – 9. Reiniging, desinfectie, onderhoud).

1. Vergrendel het handwiel.
2. Verwijder het lemmet/mes uit de lemmet-/meshouder. Plaats het mes terug in de messenkist; Druk het lemmet in de gebruikte-lemmetshouder onder aan de dispenser (→ "Afb. 37").
3. Verwijder al het preparaatmateriaal uit de cryostaat.
4. Verwijder de lemmet-/meshouder uit de cryokamer.
5. Verwijder snijafval met een koude kwast.
6. Maak de opvangschaal leeg.
7. Schakel het apparaat met de stroomonderbreker uit en trek de stekker uit het stopcontact.
8. Verwijder aflegplaten en kwasthouder om deze te reinigen en desinfecteren.
9. Verwijder de rubber stop. Voer de opgevangen ontdooivloeistof af overeenkomstig de geldende laboratoriumvoorschriften.
10. Veeg de cryostaatkamer schoon met een papieren doek die is bevochtigd met een desinfecterend middel op alcoholbasis.
11. Laat het schuifvenster open, zodat de cryokamer kan drogen en het desinfecterend middel kan verdampen.



#### Aanwijzing

Bij uitschakelen via de **stroomonderbreker** blijven de geprogrammeerde waarden behouden.

Vóór het opnieuw inschakelen moeten de cryokamer, het microtoom alsmede alle onderdelen van het apparaat absoluut droog zijn.



## 8. Storingen opsporen en verhelpen

### 8.1 Storingsmeldingen op het display

Storingsmeldingen worden weergegeven in het klokdisplay in het formaat **EO:XX** (→ "Afb. 53"). De onderstaande storingsmeldingen kunnen optreden bij normale werking:



Afb. 53

Storing	Oorzaak	Remedie
20	Storing bij de kalibratie; eventueel defect in controllerboard.	Schakel het apparaat gedurende 10 seconden uit en dan weer in. Wordt storingsmelding opnieuw weergegeven: Contact opnemen met de servicedienst.
21	Batterij van de klok op het controllerboard is leeg.	Contact opnemen met de servicedienst.
23	De temperatuur in de cryokamer ligt buiten het weergavebereik van 35 °C tot -55 °C.	Oorzaak verhelpen.
25	Temperatuurvoeler voor kamertemperatuur defect.	Contact opnemen met de servicedienst.
27	Temperatuurvoeler ontdooibegrenzer defect.	Contact opnemen met de servicedienst.
28	Beide fotocellen in het handwiel actief.	Contact opnemen met de servicedienst.
29	Waarschuwing service-interval na 15960 uur.	Contact opnemen met de servicedienst.
30	Service-interval verlopen na 17610 uur.	Contact opnemen met de servicedienst.



#### Aanwijzing

Treden er storingen op, dan worden deze in de vorm van storingscodes, tijdens normaal bedrijf, op het realtimedisplay weergegeven in het formaat **EO:XX** (→ "Afb. 53").

- Bij normaal bedrijf kan de weergegeven storing worden bevestigd door eenmaal drukken op een willekeurige toets. De storingscodes 21 - 28 verdwijnen vanzelf, als de oorzaak van de storing wordt verholpen.
- Na 15.960 uur wordt op het realtimedisplay **HELP** als aanwijzing voor een serviceonderhoud weergegeven. De weergave wisselt tussen **HELP** en de realtimeweergave. De melding wordt bevestigd door drukken op een toets van het toetsenbord. **HELP** blijft terugkomen met relatief lange intervallen.
- Na 17.610 uur wordt op het realtimedisplay **HELP** als aanwijzing voor een serviceonderhoud weergegeven. De weergave wisselt tussen **HELP** en de realtimeweergave. De melding wordt bevestigd door drukken op een toets van het toetsenbord. **HELP** blijft terugkomen met relatief korte intervallen.

## 8.2 Overtemperatuur-veiligheidsschakelaar

Aan de achterkant van het apparaat zit een overtemperatuur-veiligheidsschakelaar (→ Afb. 54-1). Als de temperatuur in de cryokamer hoger wordt dan 60 °C spreekt de schakelaar automatisch aan en wordt het apparaat uitgeschakeld.



Afb. 54

### Mogelijke oorzaken en remedies:

1. Directe omgevingstemperatuur is constant hoger dan 40 °C.
  - ✓ Directe omgevingstemperatuur verlagen.
2. Bij de opstelling van het apparaat werd de minimale afstand (→ Blz. 22 – 4.1 Voorwaarden standplaats) tot de wanden en meubilair niet aangehouden.
  - ✓ Bekijk de minimale afstand.
3. De luchtinlaatopeningen van de condenser zijn vuil.
  - ✓ Reinig de luchtinlaatopeningen (→ Afb. 57-5).



### Waarschuwing

- Vermijd contact met condensorvinnen omdat scherpe randen voor verwondingen kunnen zorgen.
- Inbrengen van objecten in de condensorventilatoren moet worden voorkomen, aangezien dat kan leiden tot verwondingen en/of schade aan het instrument.
- Draag snijresistente handschoenen tijdens het reinigen.
- Reinig bij zichtbare vervuiling (zoals stofvlokken) de luchtinlaatopening van de condenser onder aan de rechterzijde van het apparaat met een kwast, bezem of stofzuiger in de richting van de lamellen.

Na het verhelpen van de mogelijke storingsoorzaken moet de overtemperatuur-veiligheidsschakelaar (→ Afb. 54-1) worden ingedrukt, om het apparaat weer bedrijfsgeerd te maken. Vindt er geen reactie van het apparaat plaats, moet er contact worden opgenomen met de servicedienst.

### 8.3 Mogelijke storingsbronnen, oorzaken en remedies

Probleem	Oorzaak	Remedie
Rijpvorming op cryokamerwanden en microtoom.	<ul style="list-style-type: none"> <li>• De cryostaat is blootgesteld aan tocht (open ramen, deuren, airco).</li> <li>• Het schuifvenster was te lang open bij een zeer lage cryokamertemperatuur.</li> <li>• Rijpvorming door ademen in de cryokamer.</li> </ul>	<ul style="list-style-type: none"> <li>• Neem de oorzaak weg of verplaats het apparaat.</li> <li>• Sluit het schuifvenster correct.</li> </ul>
Vorming van een ijslaag op de bodem van de cryokamer.	<ul style="list-style-type: none"> <li>• Afsluitklep van condensataafvoer gesloten.</li> <li>• Condenswaterafvoer van het ontdooisysteem van de snelvriesstrip verstoord.</li> </ul>	<ul style="list-style-type: none"> <li>• Draag eventueel een mondmasker.</li> <li>• Open de afsluitkraan, schakel het apparaat uit en laat het ontdooien en drogen.</li> <li>• Zet het apparaat waterpas.</li> </ul>
Coupes smeren.	<ul style="list-style-type: none"> <li>• Object niet koud genoeg.</li> <li>• Mes en/of coupestrekplaat nog niet koud genoeg, daardoor smelt de coupe.</li> </ul>	<ul style="list-style-type: none"> <li>• Lagere temperatuur kiezen.</li> <li>• Wacht totdat mes en/of coupestrekplaat cryokamertemperatuur hebben bereikt.</li> </ul>
Coupes breken, scheuren in coupe.	<ul style="list-style-type: none"> <li>• Object te koud.</li> </ul>	<ul style="list-style-type: none"> <li>• Hogere temperatuur kiezen.</li> </ul>
Coupes slecht uitgestrekt.	<ul style="list-style-type: none"> <li>• Statische oplading/tocht.</li> <li>• Object niet koud genoeg.</li> <li>• Groot preparaat.</li> <li>• Coupestrekplaat niet goed afgesteld.</li> <li>• Coupestrekplaat niet juist uitgericht t.o.v. de snijkant.</li> <li>• Verkeerde vrije hoek.</li> <li>• Mes bot of vol inkepingen.</li> </ul>	<ul style="list-style-type: none"> <li>• Oorzaak verhelpen.</li> <li>• Lagere temperatuur kiezen.</li> <li>• Trim het preparaat parallel; dikkere coupedikte kiezen.</li> <li>• Coupestrekplaat bijstellen.</li> <li>• Goed uitlijnen.</li> <li>• Juiste vrije hoek instellen.</li> <li>• Ander deel van het mes gebruiken.</li> </ul>
De coupes strekken zich niet goed uit, hoewel de juiste temperatuur werd gekozen en de coupestrekplaat goed is afgesteld.	<ul style="list-style-type: none"> <li>• Mes en/of coupestrekplaat niet schoon.</li> <li>• Rand van de coupestrekplaat beschadigd.</li> <li>• Bot mes.</li> </ul>	<ul style="list-style-type: none"> <li>• Met droge doek of kwast schoonmaken.</li> <li>• Coupestrekplaat vervangen.</li> <li>• Ander deel van het mes gebruiken.</li> </ul>
Coupes krullen om de coupestrekplaat. Schrapend geluid tijdens het snijden en de terugslag van de objectkop.	<ul style="list-style-type: none"> <li>• Coupestrekplaat staat niet ver genoeg boven de messnijkant.</li> <li>• Coupestrekplaat staat te ver boven de messnijkant en schraapt langs het object.</li> </ul>	<ul style="list-style-type: none"> <li>• Coupestrekplaat correct afstellen.</li> <li>• Coupestrekplaat correct afstellen.</li> </ul>

Probleem	Oorzaak	Remedie
Golvende coupes.	<ul style="list-style-type: none"> <li>• Mes beschadigd.</li> </ul>	<ul style="list-style-type: none"> <li>• Ander deel van het mes gebruiken.</li> <li>• Coupestrekplaat vervangen.</li> </ul>
Ratelend geluid bij het snijden.	<ul style="list-style-type: none"> <li>• Rand van de coupestrekplaat beschadigd.</li> <li>• Object niet goed op het objectplaatje opgevroren.</li> <li>• Objectplaatje niet vast genoeg geklemd.</li> <li>• Kogelgewricht van de preparaathouder niet vast genoeg geklemd.</li> <li>• Mes onvoldoende vastgeklemd.</li> <li>• Preparaat te dik gesneden en heeft losgelaten van het objectplaatje.</li> <li>• Object zeer hard en niet homogeen.</li> <li>• Bot mes.</li> <li>• Mes met een voor dit preparaat ongeschikte geometrie gebruikt.</li> <li>• Verkeerde vrije hoek.</li> </ul>	<ul style="list-style-type: none"> <li>• Object opnieuw opvriezen.</li> <li>• Klemming controleren.</li> <li>• Klemming van het kogelgewricht controleren.</li> <li>• Mesklemming controleren.</li> <li>• Object opnieuw opvriezen.</li> <li>• Grotere coupedikte kiezen; eventueel oppervlak van preparaat verkleinen.</li> <li>• Ander deel van het mes gebruiken.</li> <li>• Een anders geslepen mes gebruiken.</li> </ul>
Coupestrekplaat en mes beslaan bij de reiniging.	<ul style="list-style-type: none"> <li>• Kwast, pincet, doek of ander reinigingsmateriaal te warm.</li> </ul>	<ul style="list-style-type: none"> <li>• Vrije hoek instellen.</li> <li>• Componenten en reinigingsmiddelen alleen gekoeld gebruiken. Op de aflegplaat binnen in de cryokamer bewaren.</li> </ul>
Coupestrekplaat beschadigd na afstelling.	<ul style="list-style-type: none"> <li>• Plaat staat te ver boven de messnijkant. De afstelling werd in de richting van het mes uitgevoerd.</li> </ul>	<ul style="list-style-type: none"> <li>• Coupestrekplaat vervangen; vervolgens bij de afstelling optillen.</li> <li>• Voorzichtig omgaan met de coupestrekplaat.</li> </ul>

Probleem	Oorzaak	Remedie
Dikke/dunne coupes.	<ul style="list-style-type: none"> <li>• Verkeerde temperatuur voor het te snijden weefsel.</li> <li>• Mes gebruikt met een voor dit preparaat ongeschikte geometrie.</li> <li>• IJsvorming op achterzijde van mes.</li> <li>• Handwiel niet gelijkmatig of met verkeerde snelheid gedraaid.</li> <li>• Mes onvoldoende vastgeklemd.</li> <li>• Objecthouder niet goed vastgeklemd.</li> <li>• Vriesinbedmiddel op koud objectplaatje aangebracht; object kan na het diepvroezen van plaatje loslaten.</li> <li>• Bot mes.</li> </ul>	<ul style="list-style-type: none"> <li>• De juiste temperatuur selecteren en wachten totdat de juiste temperatuur is bereikt.</li> <li>• Mes met ander profiel (c of d) gebruiken of eventueel. overschakelen op wegwerplemmeten.</li> <li>• IJs verwijderen.</li> <li>• Snelheid aanpassen.</li> <li>• Klemming controleren.</li> <li>• Klemming controleren.</li> <li>• Vriesinbedmiddel op lauwwarm objectplaatje aanbrenge; preparaat in cryokamer opzetten en diepvroezen.</li> <li>• Ander deel van het mes gebruiken.</li> </ul>
Weefsel blijft aan de coupestrekplaat plakken.	<ul style="list-style-type: none"> <li>• Verkeerde vrije hoek.</li> <li>• Object uitgedroogd.</li> <li>• Coupestrekplaat te warm resp. verkeerd afgesteld.</li> <li>• Statische oplading.</li> <li>• Vet aan hoek of rand van de coupestrekplaat.</li> <li>• Roest op het mes.</li> </ul>	<ul style="list-style-type: none"> <li>• Juiste vrije hoek instellen.</li> <li>• Nieuw preparaat voorbereiden.</li> <li>• Coupestrekplaat koelen resp. opnieuw afstellen.</li> <li>• Statische lading afvoeren.</li> <li>• Vet met alcohol verwijderen.</li> </ul>
Vlakke coupes rollen bij het omhoogklappen naar de coupestrekplaat.	<ul style="list-style-type: none"> <li>• Statische oplading of tocht.</li> <li>• Coupestrekplaat te warm.</li> </ul>	<ul style="list-style-type: none"> <li>• Roest verwijderen.</li> <li>• Statische lading afvoeren.</li> <li>• Coupestrekplaat koelen.</li> </ul>
Coupes scheuren of splitsen zich.	<ul style="list-style-type: none"> <li>• Temperatuur te laag voor het te snijden weefsel.</li> <li>• Botte plaats, vuil, stof, rijp of roest op het mes.</li> <li>• Voorkant van de coupestrekplaat beschadigd.</li> <li>• Harde stukjes in het weefsel.</li> <li>• Vuil op achterkant van mes.</li> <li>• Inkepingen in de snijkant van het lemme of mes.</li> </ul>	<ul style="list-style-type: none"> <li>• Hogere temperatuur kiezen en wachten.</li> <li>• Oorzaak wegnemen, reinigen.</li> <li>• Coupestrekplaat vervangen.</li> <li>• Als de applicatie het toelaat, dieper snijden.</li> <li>• Reinigen.</li> <li>• Ander deel van het lemme/ mes gebruiken.</li> </ul>

Probleem	Oorzaak	Remedie
Ongelijkmatige of onnauwkeurige voeding.	<ul style="list-style-type: none"> <li>• Microtoom defect.</li> </ul>	<ul style="list-style-type: none"> <li>• Contact opnemen met klantenservice.</li> </ul>
Objectplaatje kan niet worden verwijderd.	<ul style="list-style-type: none"> <li>• Objectplaatje ten gevolge van vocht aan de onderkant vastgevroren aan de snelvriesstrip of aan de objectkop.</li> </ul>	<ul style="list-style-type: none"> <li>• Geconcentreerde alcohol aanbrengen op het contactpunt of de objectkop opwarmen.</li> </ul>
Cryostaat functioneert niet.	<ul style="list-style-type: none"> <li>• Stekker niet correct aangesloten.</li> <li>• Stroomonderbreker is uitgeschakeld.</li> </ul>	<ul style="list-style-type: none"> <li>• Controleren of stekker correct is aangesloten.</li> <li>• Schakelaar weer in de bovenste arrêteerstand zetten.</li> </ul>
Onvoldoende of geen koelcapaciteit.	<ul style="list-style-type: none"> <li>• Compressor defect.</li> <li>• Lek in het koelsysteem.</li> <li>• Ongeschikte standplaats.</li> <li>• Luchtinlaatopening van condenser vuil.</li> </ul>	<ul style="list-style-type: none"> <li>• Contact opnemen met klantenservice.</li> <li>• Contact opnemen met klantenservice.</li> <li>• Voorwaarden standplaats controleren (→ <a href="#">Blz. 22 – 4.1 Voorwaarden standplaats</a>).</li> <li>• Luchtinlaatopening reinigen.</li> </ul>
Schrapend geluid bij de sleufafdekking van het microtoom.	<ul style="list-style-type: none"> <li>• Wrijving tussen sleufafdekking en microtoombehuizing.</li> </ul>	<ul style="list-style-type: none"> <li>• Cryostaatolie op de sleufafdekking aanbrengen en door bewegen van het handwiel of met schone handdoek verdelen.</li> </ul>
Beide desinfectielampen knipperen afwisselend.	<ul style="list-style-type: none"> <li>• UVC-straling van UVC-buis niet meer voldoende voor desinfectie.</li> </ul>	<ul style="list-style-type: none"> <li>• UVC-buis overeenkomstig bijsluiter vervangen.</li> </ul>
Lemmet-/meshoudervoet kan niet goed worden vastgeklemd.	<ul style="list-style-type: none"> <li>• Onvoldoende klemkracht van het T-stuk.</li> </ul>	<ul style="list-style-type: none"> <li>• Klemkracht van het T-stuk instellen (→ <a href="#">Blz. 45 – Klemkracht van het T-stuk instellen</a>).</li> </ul>

### 8.3.1 Batterij vervangen

De batterij wordt bij de onderhoudsbeurt vervangen.

Heeft de klant geen onderhoudscontract afgesloten, dan moet de batterij uiterlijk na 7 jaar worden vervangen. Alle instellingen (tijd, ontdooitijd, coupedikte, enz.) gaan bij het verwijderen van de batterij verloren.

Er bestaat geen gevaar voor beschadiging van het apparaat. De klant moet echter alle instelwaarden opnieuw invoeren als het apparaat voor de eerste keer wordt ingeschakeld na het vervangen van de batterij.

## 9. Reiniging, desinfectie, onderhoud

### 9.1 Reiniging



#### Waarschuwing

- Bij reinigings- of desinfectiewerkzaamheden beschermende kleding dragen (handschoenen, mondmasker, laboratoriumjas, enz.)
- Gebruik bij reinigings- of desinfectiewerkzaamheden in geen geval oplosmiddelen (xyleen, aceton, enz.)
- Bij de omgang met reinigingsmiddelen en desinfecterende middelen moeten de specificaties van de fabrikant worden gelezen.
- Explosiegevaar bij het gebruik van alcohol: Zorg voor voldoende ventilatie en dat het apparaat is uitgeschakeld.



#### Aanwijzing

- Verwijder elke dag het bevroren snijafval met een koude kwast uit de cryostaat.
- (Alleen CM1860 UV) We adviseren altijd desinfectie met UVC-licht (→ Blz. 33 – 6.1 Bedieningspaneel 1).

### 9.2 Desinfectie bij kamertemperatuur



#### Waarschuwing

- Bij desinfectiewerkzaamheden beschermende kleding dragen (handschoenen, mondmasker, laboratoriumjas, enz.)
- Bij de omgang met reinigingsmiddelen en desinfecterende middelen moeten de specificaties van de fabrikant worden gelezen.
- Explosiegevaar bij het gebruik van alcohol: Zorg voor voldoende ventilatie en dat het apparaat is uitgeschakeld.
- Voordat het apparaat opnieuw wordt ingeschakeld, moet voor voldoende ventilatie van de kamer worden gezorgd.



#### Aanwijzing

- Als de cryostaat volledig ontdooid is, moet de rubber stop op de bodem van de cryokamer worden verwijderd. Breng de rubber stop daarna weer aan en zorg dat deze goed zit.
- De ontdooivloeistof wordt opgevangen in een opvangreservoir (→ Afb. 55-1).

1. Apparaat uitschakelen.
2. Verwijder het mes/wegwerplemmet evenals preparaten en accessoires uit de cryokamer.
3. Verwijder het snijafval uit de cryokamer en voer dit af.
4. Verwijder het schuifvenster in gesloten toestand naar voren door het iets op te lichten (→ Blz. 75 – 9.3.3 Vervangen van de UVC-lamp).
5. Reinig de kamerwanden met een papieren doek die is bevochtigd met een desinfecterend middel op alcoholbasis.
6. Trek de rubber stop uit de bodem van de kamer en laat het desinfecterend middel in het opvangreservoir lopen.

7. Gebruik de rubber stop om de afvoer in de cryokamer weer af te sluiten.
8. Leid na afloop van de voorgeschreven inwerktijd de reinigingsvloeistof via de afvoerslang (→ Afb. 55-2) naar het opvangreservoir (→ Afb. 55-1).
9. Voor het verwijderen van het opvangreservoir (→ Afb. 55-1) sluit de kraan (→ Afb. 55-2) en draai de dop los (→ Afb. 55-3).
10. Voer de vloeistof af overeenkomstig de voorschriften voor afvalverwijdering.
11. Laat de cryokamer grondig drogen.
12. Plaats de gedesinfecteerde accessoires en gereedschappen pas terug in de cryokamer nadat ze volledig zijn gedroogd.
13. Schakel het apparaat in.
14. Plaats na het bereiken van een geschikte temperatuur van de cryokamer de preparaten weer in de cryokamer.



Afb. 55



#### Aanwijzing

In het opvangreservoir (→ Afb. 55-1) wordt het condensaat opgevangen dat tijdens het ontdooien ontstaat. Controleer daarom regelmatig het niveau en maak het reservoir volgens de geldende laboratoriumrichtlijnen leeg.



## 9.3 Onderhoud

### 9.3.1 Algemene onderhoudsinstructies

Om een goede werking van het apparaat gedurende lange tijd te garanderen, adviseren wij het volgende:

- Laat het apparaat minimaal 1x per jaar controleren door een door Leica geautoriseerde onderhoudsmonteur.
- Sluit aan het einde van de garantieperiode een onderhoudscontract af. Meer informatie hierover ontvangt u bij de klantenservice van Leica.
- Reinig het apparaat **DAGELIJKS**.

#### Wekelijks:



#### Aanwijzing

Voordat de hierna genoemde delen kunnen worden gesmeerd, moet het snijafval en de afzettingen zorgvuldig worden verwijderd.

- Smeer de kunststof koppeling (→ Afb. 58-6) met een druppel cryostaatolie.
- Smeer de objectcilinder (→ Afb. 56-1):
  - » Druk hiervoor op de juiste grofinstellingstoets om de objectcilinder helemaal uit te schuiven, een druppel cryostaatolie aan en plaats de objectcilinder weer in de achterste eindpositie door drukken op de juiste grofinstellingstoets.

#### Van tijd tot tijd resp. indien nodig:

- Breng een druppel cryostaatolie op het klemstuk (T-stuk) aan (→ Afb. 56-2) van de microtoombodemplaat en de klemhendel (→ Afb. 56-3).
- Smeer de sleufafdekking (→ Afb. 56-4).
  1. Zet hiervoor de objectkop eerst helemaal naar boven door draaien van het handwiel en breng enkele druppels cryostaatolie op de sleufafdekking aan.
  2. Zet vervolgens de objectkop helemaal naar beneden en breng enkele druppels cryostaatolie op de sleufafdekking aan.
  3. Verdeel de olie door het draaien van het handwiel of met een schone doek.
- Reinig bij zichtbare vervuiling (zoals stofvlokken) de luchtinlaatopening (→ Afb. 57-5) van de condenser onder aan de rechterzijde van het apparaat met een kwast, bezem of stofzuiger in de richting van de lamellen.



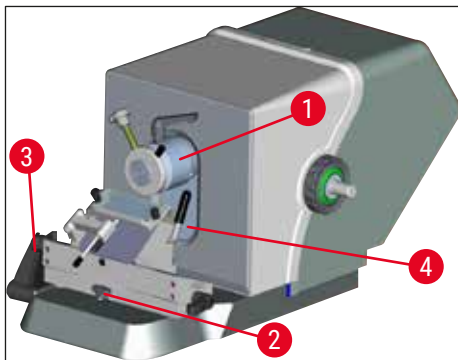
#### Waarschuwing

- Vermijd contact met condensorvinnen omdat scherpe randen voor verwondingen kunnen zorgen.
- Inbrengen van objecten in de condensorventilatoren moet worden voorkomen, aangezien dat kan leiden tot verwondingen en/of schade aan het instrument.
- Draag snijresistente handschoenen tijdens het reinigen.
- Reinig bij zichtbare vervuiling (zoals stofvlokken) de luchtinlaatopening van de condenser onder aan de rechterzijde van het apparaat met een kwast, bezem of stofzuiger in de richting van de lamellen.



### Aanwijzing

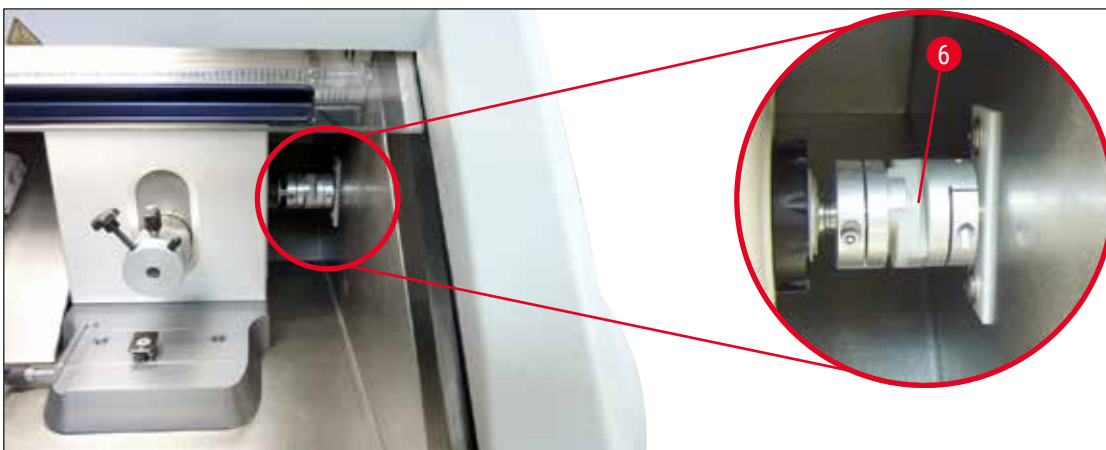
- Voer niet zelf reparatiewerkzaamheden aan het apparaat uit, omdat dan de garantie komt te vervallen. Reparatiewerkzaamheden mogen uitsluitend worden uitgevoerd door technici die door ons zijn geautoriseerd.
- De kiemdodende UVC-lamp is een eenvoudige en veilige manier om ziektekiemen te minimaliseren, waarbij het infectierisico duidelijk wordt verminderd.
- De UVC-desinfectie kan een regelmatige chemische desinfectie van de cryostaatkamer echter niet vervangen.
- De werkzaamheid van de UVC-straling is beperkt tot de direct verlichte vlakken.



Afb. 56



Afb. 57



Afb. 58

### 9.3.2 Zekeringen vervangen



#### Waarschuwing

- Schakel vóór het vervangen van de zekeringen het apparaat uit en trek de stekker uit het stopcontact!
- Gebruik uitsluitend de zekeringen die staan vermeld bij (→ Blz. 19 – 3. Technische gegevens).
- Het gebruik van andere zekeringen kan leiden tot ernstige schade aan het apparaat en de omgeving en tot lichamelijke letsel!

Aan de achterzijde van het apparaat zit een paneel met 4 zekeringen (→ "Afb. 59"):

1. Draai de huls van de defecte zekering los met een schroevendraaier.
2. Verwijder de huls en de zekering.
3. Plaats een gelijkwaardige zekering in de huls en draai de huls vervolgens weer met de schroevendraaier tot tegen de aanslag erin.



Afb. 59

Zekering	Functie/beveiliging	Type
F1	leeg	
F2	Grofinstelling	T 1,6 A
F3	Voeding processorboard	T 1,0 A
F4	Verwarmingselementen	T 6,25 A
F5	Peltier-element	T 4 A

### 9.3.3 Vervangen van de UVC-lamp



#### Waarschuwing

Schakel vóór het vervangen van de UVC-lamp het apparaat uit en trek de stekker uit het stopcontact! Draag geschikte veiligheidshandschoenen en een veiligheidsbril.

Is de lamp stuk, dan moet deze door de monteur worden vervangen, aangezien aanzienlijk gevaar op letsel bestaat.



De levensduur van een UVC-lamp bedraagt ca. 9000 uur.

Ieder schakelproces kost ca. 1 gebruiksuur plus brandduur (30 minuten resp. 180 minuten).

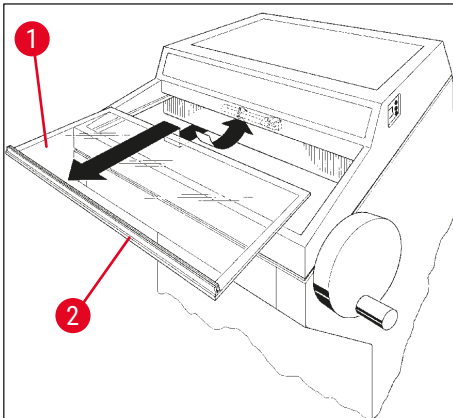




### Aanwijzing

Knippen beide desinfectie-indicatielampjes (kortstondige of langdurige desinfectie) op bedieningsveld 1 afwisselend, dan moet de UVC-lamp worden vervangen.

1. Schakel het apparaat uit met de stroomonderbreker.
2. Trek de stekker uit het stopcontact.
3. Til het verwarmde schuifraam licht op (→ Afb. 60-1) door het aan de greep vast te houden (→ Afb. 60-2) en naar voren uit te trekken.



Afb. 60



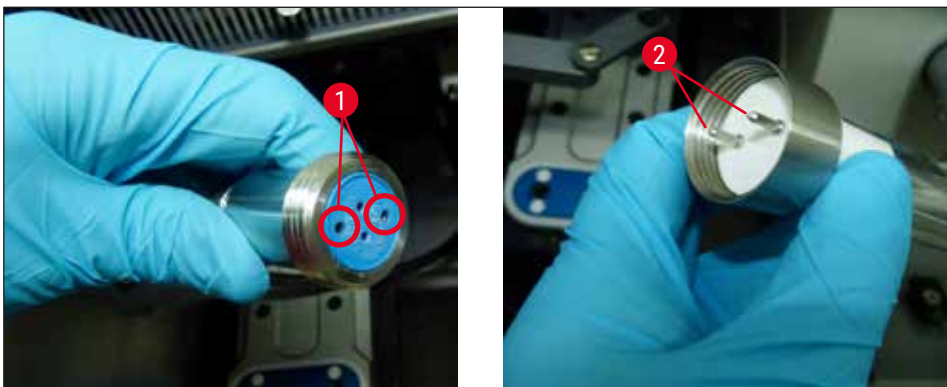
### Aanwijzing

Voor de CM1860 UV zijn er twee varianten van het aansluitstuk aan de binnenzijde van het apparaat en de UVC-lamp leverbaar. De gebruiker moet nagaan welke variant in het apparaat wordt gebruikt voordat de UVC-lamp door een nieuwe wordt vervangen.

De procedure voor het vervangen van de UVC-lamp is voor beide varianten gelijk.

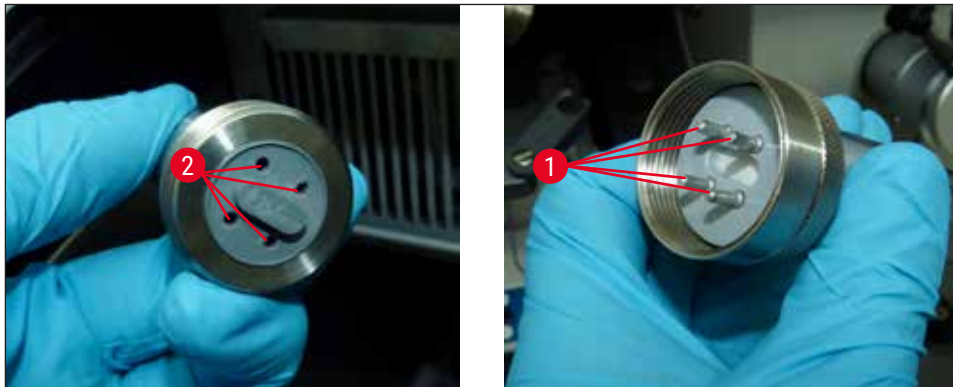
#### Bepalen van de ingebouwde variant van de UVC-lamp

- ① Variant 1: Aansluitstuk met 2-pins aansluiting (→ Afb. 61-1), UVC-lamp 2-pins (→ Afb. 61-2).



Afb. 61

- ① Variant 2: Aansluitstuk met 4-pins aansluiting (→ Afb. 62-2), UVC-lamp 4-pins (→ Afb. 62-1).

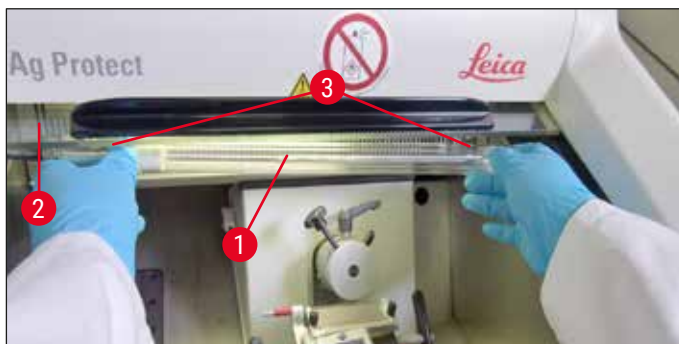


Afb. 62

### Lamp uitbouwen

De UVC-lamp (→ Afb. 63-1) is aangebracht voor de verblindingsbescherming van de kamerverlichting (→ Afb. 63-2).

1. Houd de lamp met beide handen vast en trek deze voorzichtig uit de clips met een **VLOEIENDE** voorwaartse beweging (→ Afb. 63-3).



Afb. 63

2. Maak de metalen ring (→ Afb. 64-1) van de fitting (→ Afb. 64-2) in pijlrichting (→ Afb. 64-3) los en trek de lamp met de rechterhand voorzichtig uit de fitting (→ "Afb. 63") (→ "Afb. 64").



Afb. 64

**Nieuwe lamp inbouwen**

1. Schuif de metalen ring (→ Afb. 65-1) voorzichtig vanaf de linkerkant over de lamp heen (→ "Afb. 65").



Afb. 65

2. Druk de lamp links zodanig in de fitting dat deze vastklikt.
3. Schroef de metalen ring op de fitting, pak de lamp met beide handen vast en druk deze voorzichtig in de clips (→ Afb. 63-3).
4. Schuifraam weer inzetten.
5. Sluit het apparaat weer op het elektriciteitsnet aan en schakel het in.

**Waarschuwing**

- Let absoluut op metaalkwik en voer dit op verantwoorde wijze af.
- Voer de UVC-lamp apart af.

**9.3.4 Vervangen van de LED-verlichting**

De LED-verlichting is gemaakt voor een maximale levensduur. Neem bij beschadiging contact op met de Leica-klantenservice om vervanging te regelen. Voor meer details, zie (→ Blz. 105 – 11. Garantie en service).



## 10. Bestelinformatie, componenten en verbruiksmaterialen

### 10.1 Bestelinformatie

Omschrijving	Bestelnummer
<b>Lemmet-/meshouder en lemmet-/meshouderbasis</b>	
Lemmet-/meshoudervoet voor CN, CE, premium-lemmethouder	14 0491 47875
Meshouder CN voor standaard-microtoommes	14 0477 42358
Premium-lemmethouder	14 0491 48023
Lemmethouder CE, breedband en smalband	14 0491 47873
Lemmethouder CE, zonder instelling vrije hoek	14 0419 33992
Aandrukplaat lemmethouder, 22°, voor microtoomlemmeten	14 0491 48004
Lemmethouder CE-TC	14 0491 47874
Antistatische set voor lemmethouder CE, breedband	14 0800 37740
Antistatische set voor lemmethouder CE, smalband	14 0800 37739
Messteun voor meshouder CN, voor korte messen	14 0419 19426
Messteun voor meshouder CN, voor lange messen	14 0419 19427
<b>Wegwerplemmeten</b>	
Wegwerplemmeten Leica TC-65, 5 stuks	14 0216 26379
Leica-wegwerplemmeten breedband, type 818, 1 verpakking à 50 stuks	14 0358 38926
Leica-wegwerplemmeten breedband, type 818, 10 verpakkingen à 50 stuks	14 0358 38383
Leica-wegwerplemmeten smalband, type 819, 1 verpakking à 50 stuks	14 0358 38925
Leica-wegwerplemmeten smalband, type 819, 10 verpakkingen à 50 stuks	14 0358 38382
<b>Recyclebare messen</b>	
Mes, 16 cm lang, profiel C,	14 0216 07100
Mes, 16 cm hardmetalen lemmet, profiel C,	14 0216 04206
Mes, 16 cm lang, profiel D	14 0216 07132
Mes, 16 cm hardmetalen lemmet, profiel D	14 0216 04813
Variabele messenkist voor 1 tot 2 messen met een lengte van 10 tot 16 cm	14 0213 11140
<b>Dr. Peters' cryo-inbedsysteem</b>	
Beoogd gebruik: vergemakkelijkt de exacte oriëntatie van de weefselpreparaten.	
Koffer met cryo-inbedsysteem	14 0201 40670
cryo-inbedsysteem	14 0201 39115
Inbedstrippenset met kleine uitsparingen, 18 mm	14 0201 39116
Inbedstrippenset met middelgrote uitsparingen, 24 mm	14 0201 39117
Inbedstrippenset met grote uitsparingen, 30 mm	14 0201 39118
Set vriestafel/warmteafvoerblok, met pootjes	14 0201 39119
Inbedstrip, 4 x 18 mm	14 0201 39120
Inbedstrip, 4 x 24 mm	14 0201 39121

Omschrijving	Bestelnummer
Inbedstrip, 3 x 30 mm	14 0201 39122
Objecttafel, vierkant, 28 mm	14 0201 39123
Objecttafel, vierkant, 36 mm	14 0201 39124
Warmteafvoerblok	14 0201 39125
Container voor objecttafels	14 0201 39126
Preparaatoriëntatiespatels voor Dr. Peters' cryo-inbedsysteem, verpakking à 8 stuks	14 0201 39127
<b>Componenten en verbruiksmaterialen</b>	
Beoogd gebruik: maakt het handmatig kleuren van cryocoupees mogelijk.	
Easy Dip kleurcontainer, wit, 6 stuks per verpakking	14 0712 40150
Easy Dip kleurcontainer, roze, 6 stuks per verpakking	14 0712 40151
Easy Dip kleurcontainer, groen, 6 stuks per verpakking	14 0712 40152
Easy Dip kleurcontainer, geel, 6 stuks per verpakking	14 0712 40153
Easy Dip kleurcontainer, blauw, 6 stuks per verpakking	14 0712 40154
Easy Dip objectplaatjeshouder, grijs, 6 stuks per verpakking	14 0712 40161
O-ring blauw, voor kleurmarkering, 20 mm en 30 mm, 10 stuks	14 0477 43247
O-ring rood, voor kleurmarkering, 20 mm en 30 mm, 10 stuks	14 0477 43248
O-ring blauw, voor kleurmarkering, 40 mm, 10 stuks	14 0477 43249
O-ring rood, voor kleurmarkering, 40 mm, 10 stuks	14 0477 43250
O-ring blauw, voor kleurmarkering, 55 mm, 10 stuks	14 0477 43251
O-ring rood, voor kleurmarkering, 55 mm, 10 stuks	14 0477 43252
Gereedschapsset voor cryostaat	14 0436 43463
Objectplaatje, 20 mm	14 0370 08636
Objectplaatje, 25 mm	14 0416 19275
Objectplaatje, 30 mm	14 0370 08587
Objectplaatje, 40 mm	14 0370 08637
Objectplaatje, 55 mm	14 0419 26491
Objectplaatje, 50 x 80 mm	14 0419 26750
Beoogd gebruik: versnelt het bevriezen van weefselpreparaten.	
Warmteafvoerblok, stationair, compl.	14 0471 30792
Parkeerstation	14 0471 30793
Warmteafvoerblok, mobiel	14 0443 26836
Transportblok voor objectplaatjes, klein (houder voor objectplaatjes)	14 0491 47787
Transportblok voor objectplaatjes, groot (houder voor objectplaatjes)	14 0491 47786
Beoogd gebruik: ondersteunt opwarmen van preparaten; indien te koud, verwijdert preparaat van objectplaatje.	
Thermoblok	14 0398 18542
Miles-adapter, voor Tissue Tek-objectplaatjes	14 0436 26747
Netadapterset EU-VK	14 0411 45349
Bak, verschuifbaar, compl.	14 0491 46750



Omschrijving	Bestelnummer
<b>Verbruiksmaterialen</b>	
Inbouwset: zwenkarm met coupestrekkersysteem	14 0419 35693
Coupestrekkersysteem CE, glas - 70 mm, 100 µm afstandhouder voor 5 - 50 µm	14 0419 33980
Coupestrekkersysteem CE, glas - 70 mm, 50 µm afstandhouder voor max. 4 µm	14 0419 37258
Coupestrekkersysteem CE, glas - 70 mm, 150 µm afstandhouder voor meer dan 50 µm	14 0419 37260
Coupestrekkersysteem voor meshouder CN, voor 5 µm - 50 µm	14 0419 33981
Glasplaat, niet-verblindend, 70 mm breed	14 0477 42497
Glasplaat - 50 mm	14 0419 33816
FSC22 weefselinvriesmedium (9 x 118 ml), helder <sup>1</sup>	380 1480
FSC22 weefselinvriesmedium (9 x 118 ml), blauw <sup>1</sup>	380 1481
weefselinvriesmedium, 125 ml	14 0201 08926
Cryostaatolie, 250 ml	14 0336 06100
Veiligheidshandschoenen, snijvast, maat S	14 0340 40859
Veiligheidshandschoenen, snijvast, maat M	14 0340 29011
UVC-buis, 2-pins	14 0471 40422
UVC-buis, 4-pins	14 0471 57384
<sup>1</sup> Misschien is het product in uw land niet verkrijgbaar. Neem contact op met de plaatselijke distributeur.	



#### Aanwijzing

Leica-lemmethouders zijn bij uitstek geschikt voor gebruik met wegwerplemmeten van Leica Biosystems met lemmetafmetingen voor laag-profiel-lemmeten: L x H x B (mm) 80 +/-0,05 x 8 +/-0,1 x 0,254 +/-0,008 en lemmetafmetingen voor hoog-profiel-lemmeten: L x H x B (mm) 80 +/-0,05 x 14 +/-0,15 x 0,317 +/-0,005.



Afb. 66

#### Mes-/lemmethouderbasis,

voor meshouder CN, lemmethouder CE, CE-TC, premium-lemmethouder

**Bestelnr.**

**14 0491 47875**



Afb. 67

**Premium-lemmethouder, compl.**

voor breedband- en smalbandlemmeten, met zijwaartse beweging, glazen coupestrekker en handsteun

**Bestelnr.****14 0491 48023**

Afb. 68

**Meshouder CN,**

voor standaard microtoommessen of magnetische lemmetgeleiders.

Instelling vrije hoek en afstelling meshoogte.

Steunen voor lange en korte messen.

Coupestrekker en verstelbare vingerbescherming.

**Bestelnr.****14 0477 42358**

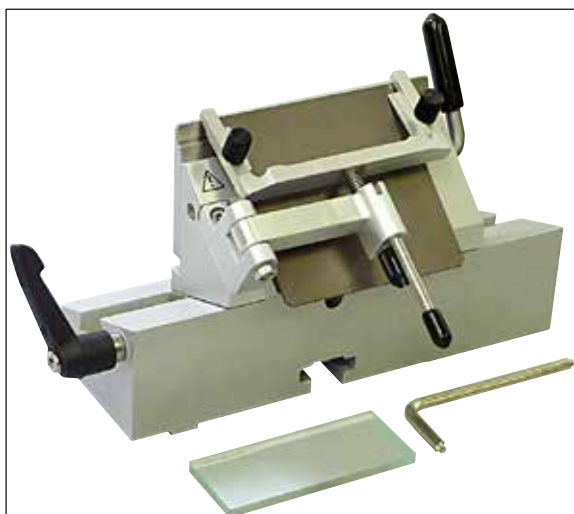
Afb. 69

**Lemmethouder CE,**

universeel (breedband- en smalband-wegwerplemmeten) met zijwaartse beweging en glazen coupestrekker.

Verstelbare vrije hoek.

**Bestelnr.****14 0491 47873**



Afb. 70

**Lemmethouder CE,**

voor smalband-wegwerplemmeten, **ZONDER** instelling vrije hoek, inclusief lemmet-/ meshoudervoet en aandrukplaten.

**Bestelnr.****14 0419 33992**

Afb. 71

**Lemmethouder CE-TC,**

voor hardmetalen wegwerplemmeten.

Zeer geschikt voor het snijden van harde materialen, zoals weefsel, botten of kraakbeen.

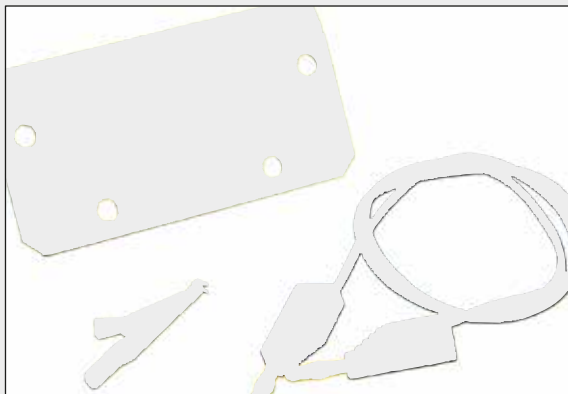
**Bestelnr.****14 0491 47874**

Afb. 72

**Aandrukplaat lemmethouder, 22°,**

voor breedband-microtoomlemmeten.

**Bestelnr.****14 0491 48004**



Afb. 73

**Antistatische set voor lemmethouder CE,  
breedband**

**Bestelnr. 14 0800 37740**

**Antistatische set voor lemmethouder CE,  
smalband**

**Bestelnr. 14 0800 37739**



Afb. 74

**Steun voor meshouder CN,**

voor korte messen

**Bestelnr. 14 0419 19426**

**Steun voor meshouder CN,**

voor lange messen

**Bestelnr. 14 0419 19427**

**Wegwerplemmeten Leica TC-65,**

Leica TC-65 microtoom, wegwerplemmeten voor het snijden van harde preparaatmaterialen.

De Leica TC-65 hardmetalen wegwerplemmeten zijn speciaal ontwikkeld voor toepassingen in het laboratorium waar regelmatig in harde, botte materialen moet worden gesneden.

Het unieke fijnkorrelige hardmetaal garandeert insnijdingen tot ca. 2 µm.

De lemmeten zijn volledige recyclebaar.

Lengte: 65 mm, dikte: 1 mm, hoogte: 11 mm

Leica TC-65 hardmetalen wegwerplemmeten.

Verpakking à 5 stuks.

**Bestelnr. 14 0216 26379**



Afb. 75



Afb. 76

**Leica breedband-wegwerplemmeten, type 818**

Objectplaatje, 80 x 14 x 0,317 mm

1 verpakking à 50 stuks

**Bestelnr. 14 0358 38926**

10 verpakkingen à 50 stuks

**Bestelnr. 14 0358 38383**



Afb. 77

**Leica smalband-wegwerplemmeten, type 819**

Objectplaatje, 80 x 8 x 0,25 mm

1 verpakking à 50 stuks

**Bestelnr. 14 0358 38925**

10 verpakkingen à 50 stuks

**Bestelnr. 14 0358 38382**



Afb. 78

**Mes, 16 cm, staal, profiel C,**

(vlak aan beide zijden, voor paraffine- en vriescoupes). Serienummer van het mes (→ Afb. 78-1)

Aanwijzing: inclusief messenkist 14 0213 11140

**Bestelnr. 14 0216 07100**

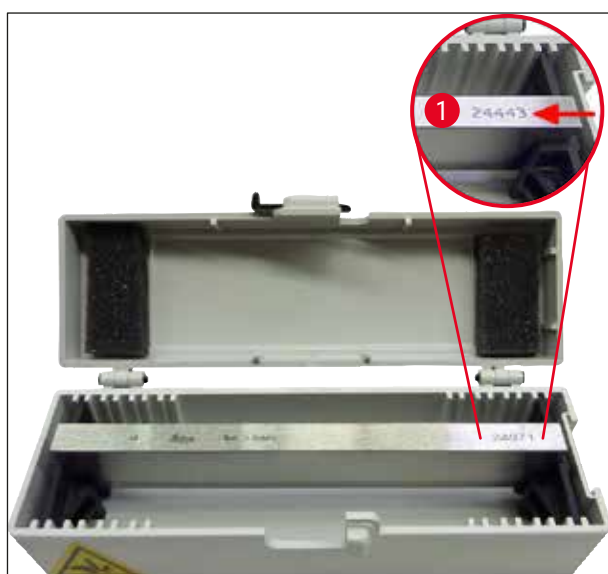


Afb. 79

**Mes, 16 cm, hardmetaal, profiel C,**

Aanwijzing: inclusief messenkist 14 0213 11140

**Bestelnr. 14 0216 04206**



Afb. 80

**Mes, 16 cm, staal, profiel D,**

Aanwijzing: inclusief messenkist 14 0213 11140

**Bestelnr. 14 0216 07132**

**Mes, 16 cm, hardmetaal, profiel D,**

Aanwijzing: inclusief messenkist 14 0213 11140

Serienummer van het mes (→ Afb. 80-1)

**Bestelnr. 14 0216 04813**



Afb. 81

**Variabele messenkist,**

voor 1 tot 2 messen met een lengte van 10 tot 16 cm

**Bestelnr. 14 0213 11140**



Afb. 82

**Koffer met cryo-inbedsysteem bevat:**

- 3 inbedstrips met uitsparingen, in drie maten: 18 mm, 24 mm, 30 mm
- 6 objecttafels, klein
- 4 objecttafels, groot
- 4 warmteafvoerblokken
- 1 container voor objecttafels
- 16 preparatoriëntatiespatels
- 1 snijplaat/vriestafel
- 1 warmteafvoerblok, op pootjes
- 1 inbedpincet, gebogen

**Bestelnr.****14 0201 40670****Cryo-inbedsysteem, compl.**

bestaand uit:

- 3 inbedstrips met uitsparingen, in drie maten: 18 mm, 24 mm, 30 mm
- 6 objecttafels, klein
- 4 objecttafels, groot
- 4 warmteafvoerblokken
- 1 container voor objecttafels
- 16 preparatoriëntatiespatels
- 1 snijplaat/vriestafel
- 1 warmteafvoerblok, op pootjes
- 1 inbedpincet, gebogen



Afb. 83

**Bestelnr.****14 0201 39115**





Afb. 84

**Inbedstripset**

met kleine uitsparingen bestaande uit:

- 1 inbedstrip, 18 mm uitsparingen
- 4 objecttafels, klein
- 2 warmteafvoerblokken
- 8 preparaatoriëntatiespatels

**Bestelnr.****14 0201 39116****Inbedstripset**

met middelgrote uitsparingen bestaande uit:

- 1 inbedstrip, 24 mm uitsparingen
- 4 objecttafels, klein
- 2 warmteafvoerblokken
- 8 preparaatoriëntatiespatels

**Bestelnr.****14 0201 39117****Inbedstripset**

met grote uitsparingen bestaande uit:

- 1 inbedstrip, 30 mm uitsparingen
- 4 objecttafels, groot
- 2 warmteafvoerblokken
- 8 preparaatoriëntatiespatels

**Bestelnr.****14 0201 39118****Set vriestafel/warmteafvoerblok,**

met pootjes, bestaande uit:

- 1 pincet, voorzien van epoxylaag
- 1 kunststofspatel
- extra pootjes

**Bestelnr.****14 0201 39119**

Afb. 85





Afb. 86

**Inbedstrip**

Hoogte: 25,4 mm

met 4 uitsparingen, afmeting 18 mm, roestvrij staal

**Bestelnr.** 14 0201 39120

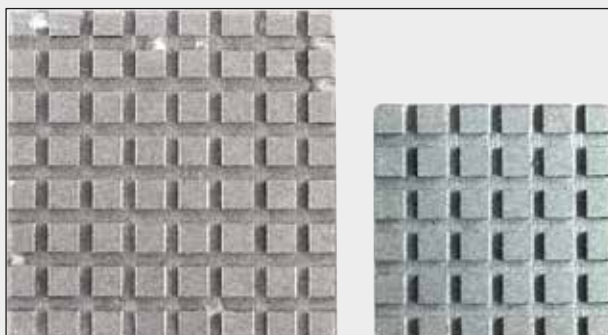
Hoogte: 25,4 mm

met 4 uitsparingen, maat 24 mm, roestvrij staal

**Bestelnr.** 14 0201 39121

Hoogte: 25,4 mm

met 3 uitsparingen, maat 30 mm, roestvrij staal

**Bestelnr.** 14 0201 39122

Afb. 87

**Objecttafel,**

rechthoekig, roestvrij staal, klein - 28 mm

verpakking à 1 stuks.

**Bestelnr.** 14 0201 39123**Objecttafel,**

rechthoekig, roestvrij staal, maat - 36 mm

verpakking à 1 stuks.

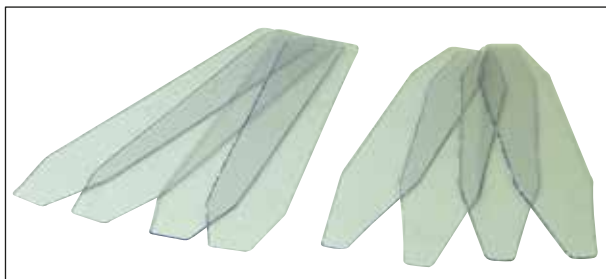
**Bestelnr.** 14 0201 39124

Afb. 88

**Warmteafvoerblok****Bestelnr.** 14 0201 39125



Afb. 89

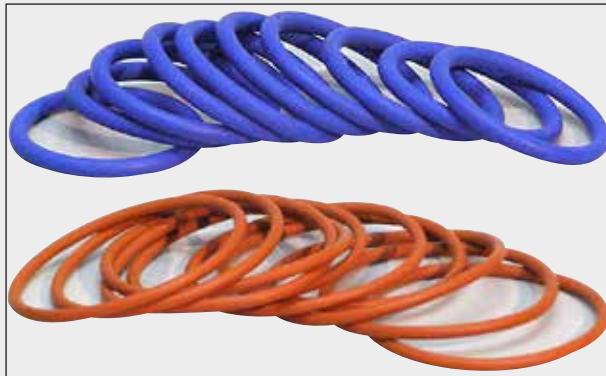
**Container voor objectafels****Bestelnr.** 14 0201 39126

Afb. 90

**Preparaatoriëntatiespatels voor Dr. Peters' cryo-inbedsysteem**

Verpakking à 8 stuks.

**Bestelnr.** 14 0201 39127



Afb. 91

**O-ring blauw,**

voor kleurmarkering van objectplaatjes van 20 mm en 30 mm, verpakking à 10 stuks

**Bestelnr.** 14 0477 43247

**O-ring rood,**

voor kleurmarkering van objectplaatjes van 20 mm en 30 mm, verpakking à 10 stuks

**Bestelnr.** 14 0477 43248

**O-ring blauw,**

voor kleurmarkering van objectplaatjes van 40 mm, verpakking à 10 stuks

**Bestelnr.** 14 0477 43249

**O-ring rood,**

voor kleurmarkering van objectplaatjes van 40 mm, verpakking à 10 stuks

**Bestelnr.** 14 0477 43250

**O-ring blauw,**

voor kleurmarkering van objectplaatjes van 55 mm, verpakking à 10 stuks

**Bestelnr.** 14 0477 43251

**O-ring rood,**

voor kleurmarkering van objectplaatjes van 55 mm, verpakking à 10 stuks

**Bestelnr.** 14 0477 43252

**gereedschapsset voor cryostaat,**

bestaat uit:

- 1 kwast, smal 14 0183 28642
- 1 Leica-kwast met magneet 14 0183 40426
- 1 inbussleutel met handvat, nr. 5 14 0194 04760
- 1 inbussleutel, nr. 2,5 14 0222 04137
- 1 inbussleutel, nr. 3,0 14 0222 04138
- 1 inbussleutel, nr. 4,0 14 0222 04139
- 1 inbussleutel, nr. 5,0 14 0222 04140
- 1 inbussleutel, nr. 6,0 14 0222 04141
- 1 inbussleutel, nr. 1,5 14 0222 10050
- 1 inbussleutel, kogelkooi, nr. 4 14 0222 32131
- 1 sleutel met dubbele kop, 16/13 14 0330 18595

**Bestelnr.** 14 0436 43463



Afb. 92



Afb. 93

**Easy Dip, objectplaatjeshouder,**  
voor 12 objectplaatjes, grijs  
Verpakking à 6 stuks

**Bestelnr.** 14 0712 40161



Afb. 94

**Easy Dip, kleurcontainer**

Kleur: wit  
Verpakking à 6 stuks

**Bestelnr.** 14 0712 40150

Kleur: roze  
Verpakking à 6 stuks

**Bestelnr.** 14 0712 40151

Kleur: groen  
Verpakking à 6 stuks

**Bestelnr.** 14 0712 40152

Kleur: geel  
Verpakking à 6 stuks

**Bestelnr.** 14 0712 40153

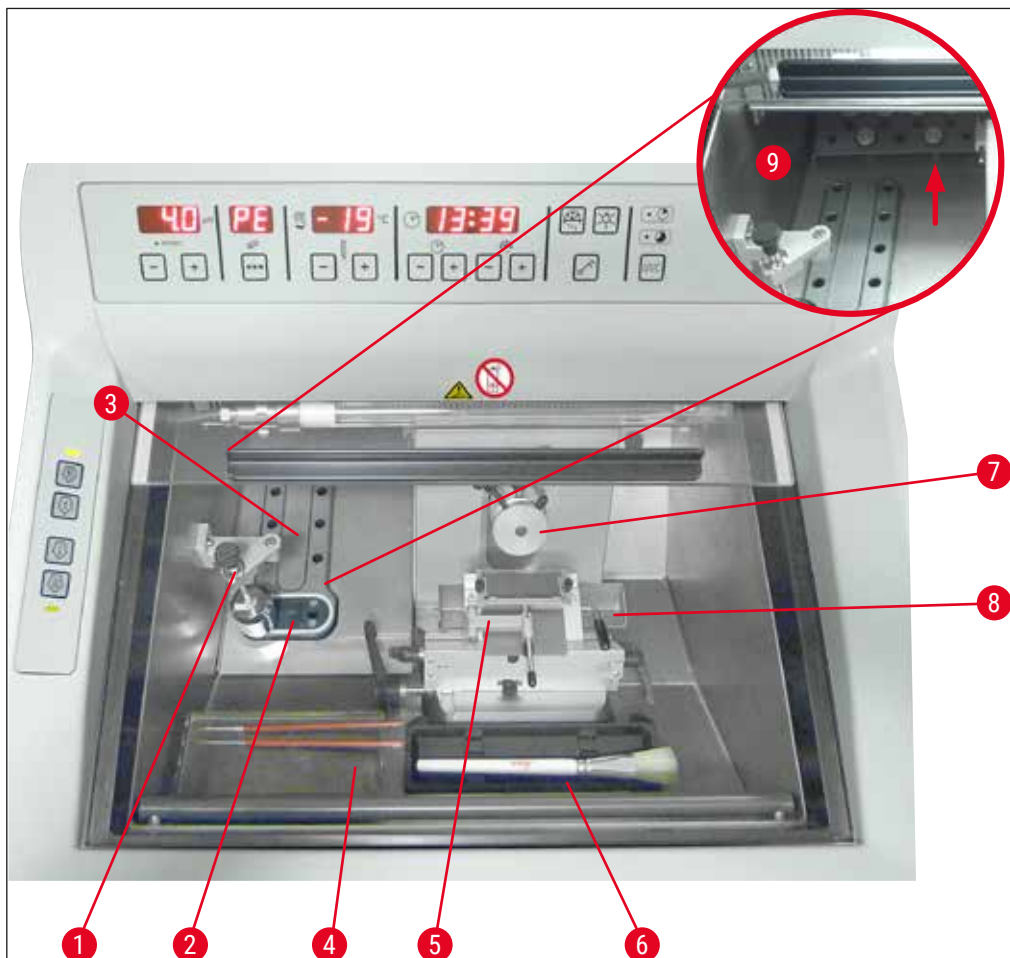
Kleur: blauw  
Verpakking à 6 stuks

**Bestelnr.** 14 0712 40154

Objectplaatje,	
	20 mm <b>Bestelnr.</b> 14 0370 08636
	25 mm <b>Bestelnr.</b> 14 0416 19275
	30 mm <b>Bestelnr.</b> 14 0370 08587
	40 mm <b>Bestelnr.</b> 14 0370 08637
	55 mm <b>Bestelnr.</b> 14 0419 26491
	50 x 80 mm <b>Bestelnr.</b> 14 0419 26750

Afb. 95

## 10 Bestelinformatie, componenten en verbruiksmaterialen



Afb. 96

- |   |  |   |                      |
|---|--|---|----------------------|
| 1 | Warmte-afvoerblok stationair (optie)   | 6 | Bakje voor kwasten   |
| 2 | Peltier-element (met 2 stations)   | 7 | Objectkop, richtbaar |
| 3 | Vriesstrip, 8 posities   | 8 | Opvangschaal         |
| 4 | Bak, verschuifbaar, (optie)  | 9 | Opslagruimte         |
| 5 | Lemmethouder CE met coupestrekker –<br>fungeert ook als vingerbescherming<br>(optioneel) |   |                      |



Afb. 97

**Transportblok**

voor objectplaatjes, groot (13 insteekplaatsen)

**Bestelnr.**

**14 0491 47786**



Afb. 98

**Transportblok**

voor objectplaatjes, klein (5 insteekplaatsen)

**Bestelnr.**

**14 0491 47787**



Afb. 99

Grote transportblokken (→ "Afb. 97") en kleine transportblokken (→ "Afb. 98") kunnen worden gecombineerd (→ "Afb. 99").



Afb. 100

**Warmteafvoerblok**

mobiel (→ Blz. 102 – 10.2 Mobiel  
warmteafvoerblok - toepassing)

**Bestelnr.** 14 0443 26836



Afb. 101

**Thermoblok**

voor makkelijk verwijderen van bevroren weefsel  
van het objectplaatje (→ Blz. 103 – 10.3  
Koudeafvoer - met gebruik van het thermoblok).

**Bestelnr.** 14 0398 18542



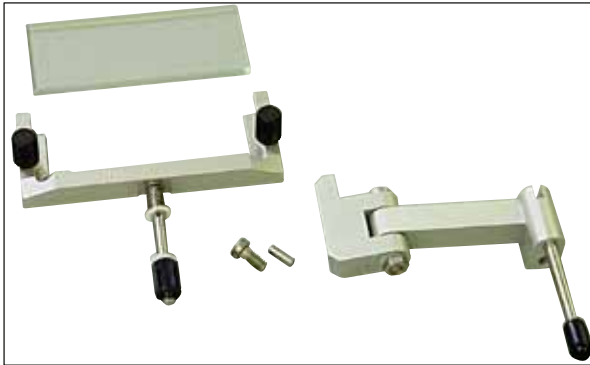
Afb. 102

**Adapter**

voor Miles Tissue Tek-objectplaatjes.

**Bestelnr.** 14 0436 26747





Afb. 103

**Inbouwset:**

**zwenkarm met coupestrekkersysteem**

bestaand uit:

zwenkarm

Coupestrekkersysteem:

- Glasplaat 70 mm
  - Metalen wisselframe CE
  - 100 µm afstandhouder
- Aanbevolen coupedikte 5 µm – 50 µm

Voor lemmethouder CE:

(14 0491 47873, 14 0419 33992)

**Bestelnr.**

**14 0419 35693**

**Coupestrekkersysteem CE**

Glas - 70 mm, bestaande uit:

- Glasplaat 70 mm
  - Metalen wisselframe CE
  - 100 µm afstandhouder
- Aanbevolen coupedikte 5 µm – 50 µm

Voor lemmethouder CE:

(14 0491 47873, 14 0419 33992)

**Bestelnr.**

**14 0419 33980**



Afb. 104

**Coupestrekkersysteem CE**

Glas - 70 mm, voor speciale toepassing, bestaande uit:

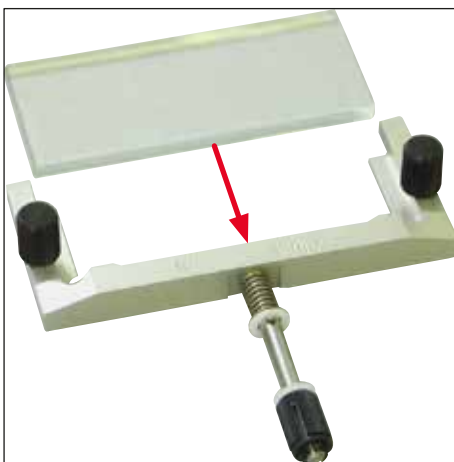
- Glasplaat 70 mm
  - Metalen wisselframe CE
  - 50 µm afstandhouder
- Aanbevolen coupedikte tot 4 µm

Voor lemmethouder CE:

(14 0491 47873, 14 0419 33992)

**Bestelnr.**

**14 0419 37258**



Afb. 105



Afb. 106

**Coupestrekkersysteem CE**

Glas - 70 mm, voor speciale toepassing, bestaande uit:

- Glasplaat 70 mm
- Metalen wisselframe CE
- 150 µm afstandhouder

Aanbevolen coupedikte meer dan 50 µm

Voor lemmethouder CE:

(14 0491 47873, 14 0419 33992)

**Bestelnr.**

**14 0419 37260**



Afb. 107

**Coupestrekkersysteem**

voor meshouder CN, glas – 50 mm, bestaande uit:

- Glasplaat 50 mm
- Metalen wisselframe CN

Aanbevolen coupedikte 5 µm – 50 µm

**Bestelnr.**

**14 0419 33981**



Afb. 108

**Glasplaat**

niet-verblindend, 70 mm breed

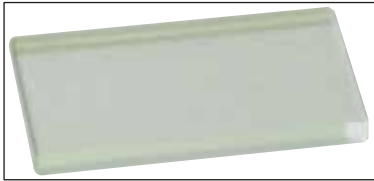
Vervangingsglas voor coupestrekkersystemen CE-BB:

(14 0477 42491, 14 0477 42492, 14 0477 42493)

voor lemmethouder CE-BB (14 0477 43005)

**Bestelnr.**

**14 0477 42497**



Afb. 109

**Glasplaat**

50 mm

voor meshouder CN (14 0477 42358)

**Bestelnr.****14 0419 33816**

Afb. 110

**In water oplosbaar inbedcompound FSC 22,**

voor cryosnijden, FSC 22 is verkrijgbaar in helder en in lichtblauw voor een betere visualisering van kleine monsters

Helder, 9 x 118 ml

**Bestelnr.****380 1480**

Blauw, 9 x 118 ml

**Bestelnr.****380 1481****Beide media zijn in uw land misschien niet verkrijgbaar. Neem contact op met de plaatselijke distributeur.****Inbedmedium**

voor het cryosnijden

Weefselinvriesmedium, 125 ml

**Bestelnr.****14 0201 08926**

Afb. 111



Afb. 112

**Cryostaatolie**

fles 250 ml

**Bestelnr. 14 0336 06100**

Afb. 113

**Snijbestendige handschoenen**

1 paar, maat S

**Bestelnr. 14 0340 40859****Snijbestendige handschoenen**

1 paar maat M

**Bestelnr. 14 0340 29011**



Afb. 114

**Warmteafvoerblok**

stationair, compl.

**Bestelnr.** 14 0471 30792

Koudebuffer voor warmteafvoerblok  
(parkeerstation) (→ Afb. 114-1)

**Bestelnr.** 14 0471 30793



Afb. 115

**UVC-buis, 2-pins**

**Bestelnr.** 14 0471 40422



Afb. 116

**UVC-buis, 4-pins**

Bestelnr. 14 0471 57384



Afb. 117

**Opbergstelsel, verschuifbaar**

voor montage in het voorste gedeelte van de cryostaat voor gekoeld bewaren van preparatiehulpmiddelen.

Bestelnr. 14 0491 46750

**10.2 Mobiel warmteafvoerblok - toepassing**

Met het warmteafvoerblok kan het opvriezen van de preparaten op de snelvriesstrip extra worden versneld.

1. Bewaar het warmteafvoerblok in de cryokamer.
2. Houd voor sneller bevriezen het warmteafvoerblok op het preparaat.
3. Haal het weg zodra het preparaat volledig bevroren is.

**Aanwijzing**

Advies:

Koel het warmteafvoerblok in vloeibare stikstof of een ander koelmiddel voor.

**Waarschuwing**

Voorzichtig! Gevaar voor bevroreningsletsel!

**10.3 Koudeafvoer - met gebruik van het thermoblok**

Het thermoblok (→ Afb. 118-4) vergemakkelijkt het verwijderen van het bevroren preparaat van het objectplaatje.

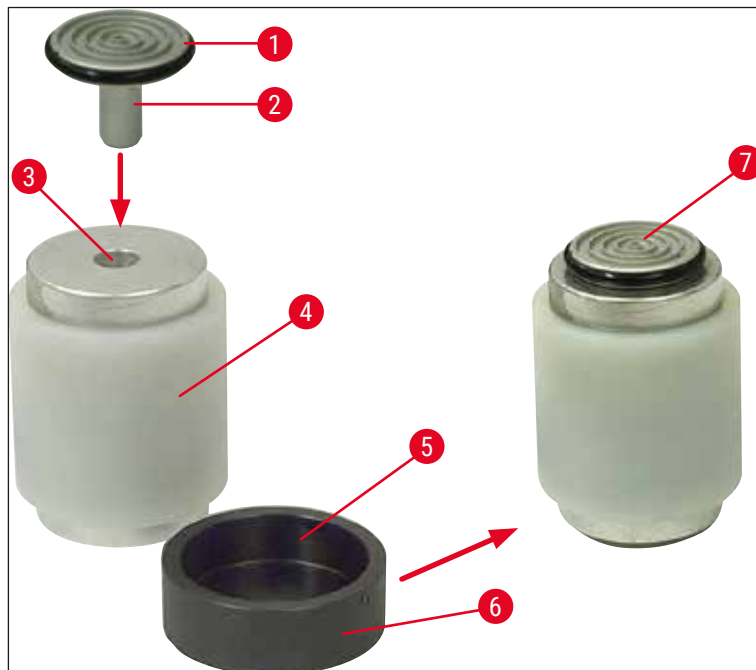
**Aanwijzing**

Het thermoblok is niet opgeslagen in de cryostaatkamer; het is buiten opgeslagen bij kamertemperatuur.

1. Plaats de dop (→ Afb. 118-5) op de betreffende kant, zodat de opening voor het betreffende objectplaatje zichtbaar is.
2. Steek de pin (→ Afb. 118-2) van het objectplaatje (→ Afb. 118-1) in de betreffende opening (→ Afb. 118-3) van het thermoblok.
3. Na ca. 20 seconden kan het bevroren preparaat met een pincet van het objectplaatje worden verwijderd (→ Afb. 118-7).
4. Zit de dop te los, dan kunt u deze vastdraaien met de schroef (→ Afb. 118-6).

**Aanwijzing**

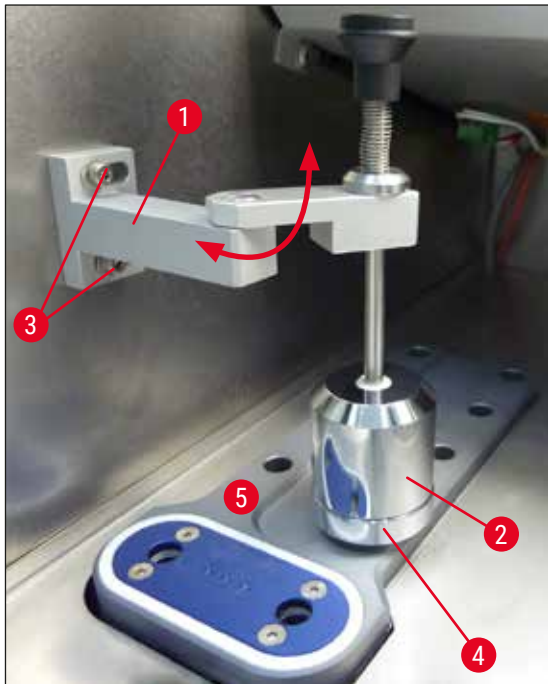
Draai daarbij de schroef niet te vast aan!



Afb. 118

## 10 Bestelinformatie, componenten en verbruiksmaterialen

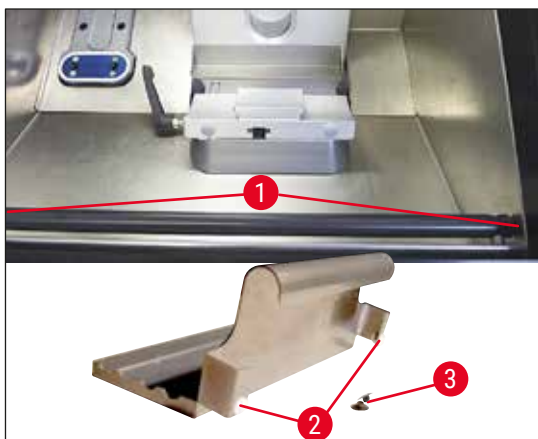
### 10.4 Stationair warmteafvoerblok (optioneel) - toepassing



Afb. 119

- Bevestig de steun (→ Afb. 119-1) van het warmteafvoerblok (→ Afb. 119-2) met twee bouten (→ Afb. 119-3) tegen de linker zijwand van de cryokamer en plaats het warmteafvoerblok.
- Plaats het parkeerstation (→ Afb. 119-4) in een opening van de snelvriesstrip (→ Afb. 119-5) en laat het warmteafvoerblok hierop rusten om af te koelen.
- Verwijder het warmteafvoerblok van het parkeerstation en laat het direct zakken op het oppervlak van het preparaat totdat volledig bevroren is.
- Zet nadat het preparaat is bevroren het warmteafvoerblok in de ruststand van het parkeerstation (→ Afb. 119-4).

### 10.5 Monteren van de bak (verschuifbaar) (optioneel)



Afb. 120

- Bevestig de stang voor de plank aan de binnenste voorzijde van de cryostaatbehuizing met de meegeleverde schroeven (→ Afb. 120-1) en de nr. 3 inbusleutel, breng vervolgens de doppen aan (→ Afb. 120-3). (Aan de achterkant van de verschuifbare bak zijn witte plastic bouten (→ Afb. 120-2) aangebracht, die voorkomen dat de binnenkant van de kamer wordt bekrast.)
- Hang nu de verschuifbare bak aan de geleidingsstang.



---

## 11. Garantie en service

### Garantie

Leica Biosystems Nussloch GmbH staat ervoor in, dat het geleverde contractproduct onderworpen werd aan een omvangrijke kwaliteitscontrole conform de interne keuringsnormen van Leica, en dat het product niet behept is met gebreken en alle gegarandeerde technische specificaties en/of overeengekomen eigenschappen bezit.

De omvang van de garantie richt zich naar de inhoud van het afgesloten contract. Bindend zijn uitsluitend de garantievoorwaarden van uw bevoegde Leica-dealer resp. de firma waarbij u het contractproduct hebt gekocht.

### Jaarlijks preventief onderhoud

Leica adviseert het jaarlijks uitvoeren van preventief onderhoud. Dit moet worden uitgevoerd door een gekwalificeerd medewerker van de Leica-servicedienst.

### Service-informatie

Neem voor technische ondersteuning of het bestellen van vervangende onderdelen contact op met de vertegenwoordiger of dealer van Leica bij wie dit apparaat gekocht is.

Hierbij is de volgende informatie van het apparaat nodig:

- Modelaanduiding en serienummer van het apparaat.
- De standplaats van het apparaat en de naam van een contactpersoon.
- Reden voor het invoeren van ondersteuning.
- Leveringsdatum.

### Alleen voor Russische Federatie

BioLine LLC

Pinsky lane 3 letter A, 197101, Saint Petersburg, Russische Federatie

E-mail: [main@bioline.ru](mailto:main@bioline.ru)

Tel: (812) 320-49-49 / Fax: (812) 320-49-40

Service-hotline: 8-800-333-00-49

### Stilzetten en afvoeren

Het apparaat of onderdelen van het apparaat moeten conform ter plaatse geldende wetgeving worden afgevoerd. Voer de UVC-lamp af overeenkomstig de plaatselijk geldende voorschriften voor afvalverwijdering.

### **Alleen voor Russische Federatie**

Het apparaat of onderdelen van het apparaat moeten conform ter plaatse geldende wetgeving worden afgevoerd, geclassificeerd als klasse "A" (niet-gevaarlijk afval). De UVC-buis moet apart worden afgevoerd. De UVC-buis moet conform ter plaatse geldende wetgeving worden afgevoerd, geclassificeerd als klasse "G(Γ)" (toxicologisch-gevaarlijk afval van gevarenklasse 1 (een)).

---

## 12. Decontaminatieverklaring

Elk product dat aan Leica Biosystems wordt geretourneerd of waaraan ter plekke onderhoudswerkzaamheden zijn vereist, moet grondig worden gereinigd en ontsmet. Het speciale formulier voor het bevestigen van decontaminatie is te vinden via de zoekfunctie op onze website: [www.LeicaBiosystems.com](http://www.LeicaBiosystems.com). Dit formulier moet worden gebruikt om alle vereiste gegevens in te geven.

Als een product wordt geretourneerd, moet een exemplaar van de ingevulde en ondertekende decontaminatieverklaring worden bijgevoegd of aan een servicemonteur worden overhandigd. De gebruiker is verantwoordelijk voor producten die worden geretourneerd zonder een volledig ingevulde decontaminatieverklaring of zonder decontaminatieverklaring. Retourzendingen die door het bedrijf als mogelijke gevaarbron worden beschouwd, worden teruggestuurd naar de afzender voor rekening en risico van de afzender.





[www.LeicaBiosystems.com](http://www.LeicaBiosystems.com)



Leica Biosystems Nussloch GmbH  
Heidelberger Strasse 17 - 19  
69226 Nussloch Duitsland

Telefoon: +49 - (0) 6224 - 143 0  
Fax: +49 - (0) 6224 - 143 268  
Internet: [www.LeicaBiosystems.com](http://www.LeicaBiosystems.com)