

# Leica CM1860/CM1860 UV

## Kryostat



Návod na používanie  
Slovenčina

**Objednávacie číslo: 14 0491 80122 – Revízia W**

Tento návod vždy uchovávajte pri prístroji.  
Pred prácou s prístrojom si ho pozorne prečítajte.

**CE**



Informácie, číselné údaje, poznámky a odporúčané hodnoty uvedené v tomto návode na používanie predstavujú aktuálny stav vedeckého poznania a najnovších technológií, ku ktorým sme sa dopracovali po dôkladnom výskume v tejto oblasti.

Nie sme povinní pravidelne aktualizovať obsah tohto návodu na používanie podľa najnovšieho technického pokroku ani poskytovať našim zákazníkom jeho ďalšie vydania, verzie atď.

V rozsahu povolenom v rámci národných právnych predpisov v konkrétnych prípadoch nenesieme zodpovednosť za chybné vyjadrenia, plány, technické zobrazenia atď., ktoré sú uvedené v tomto návode na používanie. To sa týka predovšetkým akejkoľvek zodpovednosti za všetky finančné straty alebo následné škody spôsobené alebo súvisiace s dodržiavaním pokynov uvedených v tomto návode na používanie.

Pokyny, plány, zobrazenia a ďalšie informácie týkajúce sa obsahu alebo technických informácií v tomto návode na používanie nie sú zaručené technické údaje tohto výrobku.

Sú stanovené výhradne na základe zmluvných ustanovení medzi našou spoločnosťou a zákazníkmi.

Spoločnosť Leica si vyhradzuje právo zmeny technických údajov, ako aj výrobných postupov bez predchádzajúceho oznámenia. Iba tak môžeme neustále zlepšovať naše technologické a výrobné postupy, ktoré využívame v našich výrobkoch.

Tento dokument je chránený autorskými právami. Všetky autorské práva k tomuto dokumentu vlastní spoločnosť Leica Biosystems Nussloch GmbH.

Akákoľvek reprodukcia textu alebo zobrazení (a to aj ich časti) tlačou, kopírovaním, kopírovaním na mikrofilmy, cez webovú kameru alebo inými spôsobmi – vrátane všetkých elektronických systémov a médií – podlieha predchádzajúcemu písomnému súhlasu spoločnosti Leica Biosystems Nussloch GmbH.

Výrobné číslo prístroja a rok výroby sú uvedené na typovom štítku na zadnej časti prístroja.



Leica Biosystems Nussloch GmbH  
Heidelberger Strasse 17 - 19  
69226 Nussloch  
Nemecko  
Tel.: +49 - (0) 6224 - 143 0  
Fax: +49 - (0) 6224 - 143 268  
Web: [www.LeicaBiosystems.com](http://www.LeicaBiosystems.com)

<b>1.</b>	<b>Dôležité informácie.....</b>	<b>6</b>
1.1	Symbole uvádzané v texte a ich význam .....	6
1.2	Kvalifikácia obsluhy .....	11
1.3	Stanovený účel použitia.....	11
1.4	Typ prístroja .....	11
<b>2.</b>	<b>Bezpečnosť .....</b>	<b>12</b>
2.1	Bezpečnostné pokyny .....	12
2.2	Výstrahy .....	13
2.3	Bezpečnostné prvky .....	13
2.3.1	Zaistenie/odistenie ručného kolieska.....	14
2.3.2	Ochranný kryt .....	15
2.4	Prevádzkové podmienky.....	15
2.5	Prevádzka prístroja .....	16
2.6	Čistenie a dezinfekcia .....	16
2.7	Vybratie mikrotómu.....	17
2.8	Údržba .....	17
2.8.1	Vyčistenie rozbitej lampy UV-C .....	18
<b>3.</b>	<b>Technické údaje.....</b>	<b>19</b>
<b>4.</b>	<b>Inštalácia prístroja.....</b>	<b>22</b>
4.1	Požiadavky týkajúce sa miesta umiestnenia .....	22
4.2	Pokyny na vybalenie kryostatu Leica CM1860/CM1860 UV.....	23
4.3	Štandardná dodávka – dodací list.....	26
4.4	Namontovanie ručného kolieska .....	27
<b>5.</b>	<b>Nastavenie prístroja.....</b>	<b>28</b>
5.1	Pripojenie k elektrickej sieti .....	28
5.2	Príprava na spustenie prístroja .....	28
5.3	Prehľad prístroja Leica CM1860/CM1860 UV.....	30
5.4	Vypínač a istič .....	32
5.5	Zapnutie prístroja .....	32
<b>6.</b>	<b>Prevádzka prístroja.....</b>	<b>33</b>
6.1	Ovládací panel 1 .....	33
6.2	Konfigurácia požadovaných hodnôt.....	35
6.2.1	Nastavenie času .....	35
6.2.2	Nastavenie času automatického odmrazovania (kryokomora) .....	36
6.2.3	Programovanie teploty v kryokomore .....	36
6.2.4	Aktivácia Peltierovho článku.....	37
6.2.5	Manuálne odmrazovanie rýchlozmrazovacieho pultu.....	38
6.2.6	Manuálne odmrazovanie kryokomory .....	38
6.2.7	Nastavenie hrúbky rezu .....	39
6.3	Retrakcia .....	40
6.4	Zaistenie tlačidiel .....	40
6.5	Ovládací panel 2 – Hrubý elektrický posun .....	41

<b>7.</b>	<b>Každodenné používanie prístroja .....</b>	<b>42</b>
7.1	Proces rezania .....	42
7.2	Zmrazenie vzorky .....	42
7.2.1	Rýchlozmrazovací pult .....	43
7.3	Vzorkové disky .....	44
7.3.1	Vloženie vzorkových diskov do vzorkovej hlavy .....	44
7.3.2	Orientácia vzorky .....	44
7.4	Rezanie .....	45
7.4.1	Vloženie základne držiaka žiletky/noža .....	45
7.4.2	Nastavenie uhla chrbta noža .....	46
7.4.3	Prémiový držiak žiletky .....	47
7.4.4	Držiak žiletky CE .....	47
7.4.5	Držiak žiletky CE-TC .....	53
7.4.6	Držiak noža CN .....	54
7.4.7	Čistenie držiakov žiletky a noža .....	59
7.5	Tabuľka voľby teploty (mínusové hodnoty v °C) .....	62
7.6	Odmrazovanie .....	63
7.6.1	Automatické odmrázovanie kryokomory .....	63
7.6.2	Manuálne odmrázovanie kryokomory .....	63
7.6.3	Manuálne odmrázovanie rýchlozmrazovacieho pultu .....	64
7.7	Ukončenie práce .....	64
7.7.1	Ukončenie každodennej práce .....	64
7.7.2	Vypnutie prístroja na dlhší čas .....	65
<b>8.</b>	<b>Riešenie problémov .....</b>	<b>66</b>
8.1	Chybové hlásenia na displeji .....	66
8.2	Tlačidlo ovládania teploty .....	67
8.3	Možné zdroje chýb, príčiny a ich odstraňovanie .....	68
8.3.1	Výmena batérie .....	72
<b>9.</b>	<b>Čistenie, dezinfekcia, údržba .....</b>	<b>73</b>
9.1	Čistenie .....	73
9.2	Dezinfekcia pri teplote miestnosti .....	73
9.3	Údržba .....	74
9.3.1	Pokyny týkajúce sa všeobecnej údržby .....	74
9.3.2	Výmena poistiek .....	76
9.3.3	Výmena ultrafialovej lampy .....	77
9.3.4	Výmena osvetlenia LED .....	80
<b>10.</b>	<b>Objednávanie, súčasti a spotrebný materiál .....</b>	<b>81</b>
10.1	Informácie o objednávaní .....	81
10.2	Mobilný chladič – použitie .....	104
10.3	Extrakcia za studena – použitím tepelného bloku .....	105
10.4	Stacionárny chladič (voliteľné príslušenstvo) – použitie .....	106
10.5	Umiestnenie poličky (pohyblivej) (voliteľné príslušenstvo) .....	106
<b>11.</b>	<b>Záruka a servis .....</b>	<b>107</b>
<b>12.</b>	<b>Osvedčenie o dekontaminácii .....</b>	<b>108</b>

# 1 Dôležité informácie

## 1. Dôležité informácie

### 1.1 Symboly uvádzané v texte a ich význam



#### Výstraha

Spoločnosť Leica Biosystems Nussloch GmbH nepreberá žiadnu zodpovednosť za následné škody alebo poškodenie spôsobené nedodržaním týchto pokynov, a to najmä pokiaľ ide o prepravu a manipuláciu s balením, a nedodržanie pokynov týkajúcich sa opatrnej manipulácie s prístrojom.

**Symbol:**



**Názov symbolu:**

**Opis:**

Výstraha upozorňujúca na nebezpečenstvo

Výstrahy sú zobrazené v bielom poli s oranžovým panelom s názvom a sú označené výstražným trojuholníkom.

**Symbol:**



**Názov symbolu:**

**Opis:**

Poznámka

Poznámky, t. j. dôležité informácie pre používateľa, sú zobrazené v bielom poli s modrým panelom s názvom a sú označené symbolom upozornenia.

**Symbol:**

→ "Obr. 7 - 1"

**Názov symbolu:**

**Opis:**

Číslo položky

Čísla položiek pri číslovaní nákresov. Červené číslice označujú čísla položiek na nákresoch.

**Symbol:**

Vypínač

**Názov symbolu:**

**Opis:**

Tlačidlá a vypínače na prístroji

Tlačidlá a vypínače na prístroji, ktoré má používateľ stlačiť v rôznych situáciách, sú zobrazené tučným sivým písmom.

**Symbol:**

Uložiť

**Názov symbolu:**

**Opis:**

Funkčné tlačidlo

Softvérové symboly, ktoré je nutné stlačiť na displeji, alebo informácie, ktoré sa zobrazujú na displeji, sú zobrazené tučným sivým textom.

**Symbol:**



**Názov symbolu:**

**Opis:**

Upozornenie

Vyjadruje potrebu oboznámiť sa v návode na používanie s dôležitými bezpečnostnými informáciami, ako sú výstrahy a bezpečnostné opatrenia, ktoré sa z rôznych dôvodov nemôžu uvádzať na samotnej zdravotníckej pomôcke.

**Symbol:**



**Názov symbolu:**

**Opis:**

Výstraha, biologické riziko

Súčasti prístroja v blízkosti tohto symbolu môžu byť kontaminované látkami, ktoré predstavujú hrozbu pre zdravie. Vyhýbajte sa priamemu kontaktu s nimi alebo používajte osobné ochranné prostriedky.

**Symbol:**



**Názov symbolu:**

**Opis:**

Výstraha, nízka teplota/mráz

Súčasti prístroja v blízkosti tohto symbolu sú vystavené nízkym teplotám/mrazu, ktoré predstavujú hrozbu pre zdravie. Vyhýbajte sa priamemu kontaktu s nimi alebo používajte osobné ochranné prostriedky, napr. rukavice proti chladu.

Symbol:



Názov symbolu:

Opis:

Pozor: Žiarenie UV-C!

Keď je ultrafialová dezinfekcia zapnutá, súčasti pri tomto štítku vyžarujú ultrafialové žiarenie. Vyhybajte sa kontaktu bez ochranných pomôcok.

Symbol:



Názov symbolu:

Opis:

Pozor: Lampa UV-C obsahuje ortuť

Lampa UV-C obsahuje ortuť, ktorá pri úniku predstavuje riziko. Okamžite vymeňte všetky poškodené lampy UV-C. Uplatňujú sa ďalšie bezpečnostné opatrenia. Ak sa lampa UV-C poškodila či dokonca rozbila, postupujte podľa pokynov v časti (→ Str. 17 – [Výmena lampy UV-C](#)) a (→ Str. 18 – 2.8.1 [Vyčistenie rozbitej lampy UV-C](#)). Takisto postupujte podľa pokynov výrobcu lampy UV-C.

Symbol:



Názov symbolu:

Opis:

Výstraha – Horúci povrch

Výstraha pred horúcim povrchom pri normálnom stave alebo jednej poruche výparníka a skvapalňovača.

Symbol:



Názov symbolu:

Opis:

Výrobca

Uvádza výrobcu zdravotníckej pomôcky.

Symbol:



Názov symbolu:

Opis:

Dátum výroby

Uvádza dátum výroby zdravotníckej pomôcky.

Symbol:



Názov symbolu:

Opis:

Značka CE

Označenie CE predstavuje vyhlásenie výrobcu, že uvedená zdravotnícka pomôcka spĺňa požiadavky príslušných smerníc a nariadení ES.

Symbol:



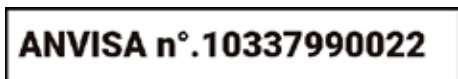
Názov symbolu:

Opis:

Značka UKCA

Označenie UKCA (UK Conformity Assessed) je novým označením produktov v Spojenom kráľovstve, ktoré sa používa na tovary uvedené na trh vo Veľkej Británii (Anglicko, Wales a Škótsko). Vzťahuje sa na väčšinu tovarov, ktoré v minulosti vyžadovali označenie CE.

Symbol:













Názov symbolu:

Opis:

Identifikačné číslo ANVISA

Národná agentúra pre zdravotnícky dohľad (Agência Nacional de Vigilância Sanitária – ANVISA) je zodpovedná za registráciu zdravotníckych pomôcok a prístrojov v Brazílii a podľa špecifických rozhodnutí prideluje každej pomôcke a prístroju jedinečné 11-miestne identifikačné číslo.

# 1 Dôležité informácie

<b>Symbol:</b> 	<b>Názov symbolu:</b> <b>Opis:</b>	Diagnostická zdravotnícka pomôcka in vitro Označuje zdravotnícku pomôcku určenú na použitie ako diagnostická zdravotnícka pomôcka in vitro.
<b>Symbol:</b> 	<b>Názov symbolu:</b> <b>Opis:</b>	China RoHS Symbol ochrany životného prostredia podľa čínskej smernice ROHS. Číslo uvedené v tomto symbole uvádza v rokoch dobu používania výrobku, ktoré je ohľaduplné k životnému prostrediu. Tento symbol sa používa v prípade, ak množstvo látky, ktorej používanie v Číne je obmedzené, prekračuje maximálny povolený limit.
<b>Symbol:</b> 	<b>Názov symbolu:</b> <b>Opis:</b>	Symbol testu CSA (USA/Kanada) Symbol testu CSA znamená, že výrobok bol testovaný a vyhovuje požiadavkám príslušných bezpečnostných alebo výkonových noriem vrátane príslušných noriem stanovených alebo spravovaných nasledujúcimi organizáciami: American National Standards Institute (ANSI), Underwriters Laboratories (UL), Canadian Standards Association (CSA), National Sanitation Foundation International (NSF) a ďalšie.
<b>Symbol:</b> 	<b>Názov symbolu:</b> <b>Opis:</b>	Krajina pôvodu Pole Krajina pôvodu definuje štát, v ktorom sa uskutočnila finálna transformácia výrobku.
<b>Symbol:</b> 	<b>Názov symbolu:</b> <b>Opis:</b>	Symbol OEEZ Symbol OEEZ, ktorý označuje separovaný zber odpadu z elektrických a elektronických zariadení, znázorňuje preškrtnutý odpadkový kôš (§ 7 ElektroG).
<b>Symbol:</b> 	<b>Názov symbolu:</b>	Striedavý prúd
<b>Symbol:</b> 	<b>Názov symbolu:</b> <b>Opis:</b>	Číslo položky Uvádza katalógové číslo výrobcu umožňujúce identifikáciu zdravotníckej pomôcky.
<b>Symbol:</b> 	<b>Názov symbolu:</b> <b>Opis:</b>	Výrobné číslo Uvádza výrobné číslo výrobcu umožňujúce identifikáciu špecifickej zdravotníckej pomôcky.
<b>Symbol:</b> 	<b>Názov symbolu:</b> <b>Opis:</b>	Pozrite návod na používanie Oznamuje používateľovi potrebu konzultovať návod na používanie.
<b>Symbol:</b> 	<b>Názov symbolu:</b> <b>Opis:</b>	Zodpovedná osoba v UK Zodpovedná osoba v UK vystupuje v mene výrobcu mimo Spojeného kráľovstva a plní určené úlohy súvisiace s povinnosťami výrobcu.

Leica Microsystems (UK) Limited  
Larch House, Woodlands Business Park, Milton Keynes  
England, United Kingdom, MK14 6FG



Symbol:



Názov symbolu:

Horľavá kvapalina

Opis:

Označovanie balenia podľa nemeckého nariadenia o cestnej a železničnej preprave nebezpečného tovaru GGVSE/európskej dohody o medzinárodnej cestnej preprave nebezpečného tovaru (ADR).

Trieda 3: HORĽAVÁ KVAPALINA.

Symbol:



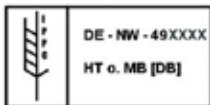
Názov symbolu:

Zákaz používania horľavých zmrazovacích sprejov

Opis:

Tento symbol upozorňuje používateľa na zákaz používania horľavých zmrazovacích sprejov vnútri komory kryostatu, pretože hrozí nebezpečenstvo výbuchu.

Symbol:



Názov symbolu:

symbol IPPC

Opis:

Symbol IPPC tvorí:

symbol IPPC

- kód krajiny v súlade s normou ISO 3166, napr. DE označuje Nemecko,
- regionálny identifikátor, napr. NW označuje Severné Porýnie-Vestfálsko
- Kód výrobku/úpravy; jedinečné priradené číslo začínajúce sa na 49
- metóda ošetrovania, napr. HT (heat treatment – tepelné ošetrovanie).

Symbol:



Názov symbolu:

Neukladajte na seba

Opis:

Ukladanie prepravných balíkov na seba nie je povolené a na prepravný balík sa nesmie ukladať žiaden náklad.

Symbol:



Názov symbolu:

Krehké, manipulujte opatrne

Opis:

Označuje zdravotnícku pomôcku, ktorá sa môže následkom neopatrnnej manipulácie pokaziť alebo poškodiť.

Symbol:



Názov symbolu:

Uchovávajte v suchu

Opis:

Označuje zdravotnícku pomôcku, ktorú je potrebné chrániť pred vlhkosťou.

Symbol:



Názov symbolu:

Vrch

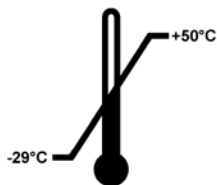
Opis:

Označenie správnej polohy balíka vzhľadom na orientáciu vrchnej časti.

# 1 Dôležité informácie

**Symbol:**

Transport temperature range:

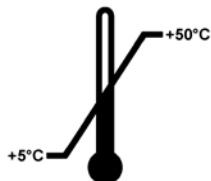
**Názov symbolu:****Opis:**

Teplotný limit pre prepravu

Označuje teplotné limity pre prepravu, ktorým môže byť zdravotnícka pomôcka bezpečne vystavená.

**Symbol:**

Storage temperature range:

**Názov symbolu:****Opis:**

Teplotný limit pre uskladnenie

Označuje teplotné limity pre uskladnenie, ktorým môže byť zdravotnícka pomôcka bezpečne vystavená.

**Symbol:****Názov symbolu:****Opis:**

Obmedzenie vlhkosti pri uskladnení a preprave

Označuje rozsah vlhkosti pri uskladnení a preprave, ktorému môže byť zdravotnícka pomôcka bezpečne vystavená.

**Vzhľad:****Označenie:****Opis:**

Ukazovateľ naklonenia

Ukazovateľ sledujúci, či bola zásielka prepravovaná a uložená v stojacej polohe podľa vašich požiadaviek. V prípade naklonenia o 60° alebo viac stupňov sa modrý kremičitý piesok presype do indikačného okienka v tvare šípky a trvalo v ňom zostane. Vďaka tomu je možné okamžite zistiť a nespochybniteľne dokázať nesprávnu manipuláciu počas prepravy.

**Symbol:****Názov symbolu:****Opis:**

Chladiace médium

Označenie použitého chladiaceho média

**Symbol:****Názov symbolu:****Opis:**

Hmotnosť náplne

Hmotnosť použitého chladiaceho média

**Symbol:****Názov symbolu:****Opis:**

Maximálny prevádzkový tlak

Maximálny prevádzkový tlak chladiaceho okruhu

## 1.2 Kvalifikácia obsluhy

Prístroj Leica CM1860/CM1860 UV smie používať len vyškolený laboratórny personál. Pred používaním prístroja si musí obsluha dôkladne prečítať návod na používanie, porozumieť jeho pokynom a oboznámiť sa so všetkými technickými prvkami prístroja. Prístroj je určený výhradne na profesionálne používanie.

## 1.3 Stanovený účel použitia

Prístroj Leica CM1860/CM1860 UV je polomotorizovaný (motorizovaný posun vzorky) vysokovýkonný kryostat určený na rýchle zmrazenie a rezanie rôznych vzoriek ľudského materiálu. Tieto rezy sa používajú na histologickú lekársku diagnostiku na patologických oddeleniach, napr. diagnostiku rakoviny. Prístroj Leica CM1860/CM1860 UV je určený na diagnostické použitie in vitro.

**Akokoľvek iné použitie prístroja sa pokladá za nesprávne použitie.**

## 1.4 Typ prístroja

Všetky informácie uvedené v tomto návode na používanie platia výhradne pre typ prístroja uvedený na titulnej stránke. Typový štítok s výrobným číslom prístroja (SN) sa nachádza na zadnej strane prístroja.

V tomto návode na používanie sú uvedené dôležité pokyny a informácie týkajúce sa bezpečnej prevádzky a údržby prístroja. Návod na používanie je dôležitou súčasťou prístroja a pred začatím používania prístroja si ho musíte dôkladne prečítať. Návod na používanie vždy skladujte v blízkosti prístroja.

Ak v krajine používania prístroja platia ďalšie požiadavky týkajúce sa predchádzania nehodám a ochrany životného prostredia, tento návod na používanie je potrebné doplniť o príslušné pokyny na zabezpečenie zhody s príslušnými požiadavkami.

Riadne a predpokladané používanie zahŕňa aj dodržiavanie všetkých pokynov uvedených v návode na používanie a pokynov týkajúcich sa kontroly a údržby.

### 2. Bezpečnosť

#### 2.1 Bezpečnostné pokyny



##### Výstraha

Bezpečnostné a výstražné poznámky uvedené v tejto kapitole je potrebné dodržiavať za každých okolností. Prečítajte si tieto poznámky, aj keď už poznáte iné prístroje spoločnosti Leica a používate ich.

V tomto návode na používanie sú uvedené dôležité pokyny a informácie týkajúce sa bezpečnej prevádzky a údržby prístroja.

Návod na používanie je dôležitou súčasťou prístroja a pred začatím používania prístroja si ho musíte dôkladne prečítať. Návod na používanie vždy skladujte v blízkosti prístroja.

Tento prístroj bol skonštruovaný a testovaný v súlade s bezpečnostnými požiadavkami týkajúcimi sa elektrických zariadení z hľadiska merania, ovládania a laboratórneho používania.

##### Zostávajúce riziká

Tento prístroj bol skonštruovaný a vyrobený v súlade s najnovšími technológiami a podľa uznávaných noriem a nariadení s ohľadom na bezpečnostné technológie. Nesprávne používanie prístroja a manipulácia s ním môže zraniť používateľa alebo personál, prípadne poškodiť zariadenie alebo iné predmety. Prístroj je možné používať iba na predpokladané použitie a iba ak správne fungujú všetky jeho bezpečnostné prvky. Nesprávne fungovanie môže ohroziť bezpečnosť a treba ho okamžite odstrániť.

Aby sa zabezpečil bezchybný stav a bezpečná prevádzka, používateľ musí dodržiavať všetky poznámky a výstrahy uvedené v tomto návode na používanie.

Používajte výhradne originálne náhradné diely a povolené originálne príslušenstvo.



##### Poznámka

Tento návod na používanie je potrebné doplniť o pokyny, ktoré požadujú nariadenia týkajúce sa predchádzania nehodám a bezpečnosti pre životné prostredie, platné v krajine používania.

Vyhlasenie o zhode EC prístroja, vyhlásenie o zhode UKCA a najnovšie certifikáty týkajúce sa ultrafialovej (UVC) dezinfekcie sa nachádzajú na internetovej stránke:

<http://www.LeicaBiosystems.com>



##### Výstraha

- Je zakázané odstraňovať alebo upravovať ochranné prvky prístroja a komponentov. Oprava prístroja a prístup k jeho interným súčastiam sú vyhradené len pre kvalifikovaných servisných pracovníkov spoločnosti Leica.
- Z dôvodu nebezpečenstva výbuchu je zakázané používanie horľavých zmrazovacích sprejov vnútri komory kryostatu, keď je prístroj zapnutý.

## 2.2 Výstrahy

Bezpečnostné prvky nainštalované pri výrobe tohto prístroja predstavujú základ predchádzania nehodám. Za bezpečné používanie prístroja zodpovedá v prvom rade majiteľ a personál poverený používaním, servisom alebo opravami prístroja.

Aby ste zabezpečili bezproblémovú prevádzku prístroja, dodržiavajte nasledujúce pokyny a výstrahy.

## 2.3 Bezpečnostné prvky

Prístroj je vybavený nasledujúcimi bezpečnostnými prvkami: Poistka ručného kolieska a ochranný kryt na držiaku noža.



### Výstraha

Len CM1860 UV: Aby sa zabránilo negatívnemu vplyvu ultrafialovej radiácie na zdravie, ultrafialový dezinfekčný cyklus je možné pustiť iba po úplnom zatvorení posuvného okna. Zatvorením okna sa aktivujú príslušné bezpečnostné prvky.

Dôsledné používanie týchto bezpečnostných prvkov a dôsledné dodržiavanie výstrah a upozornení uvedených v tomto návode na používanie významne ochráni obsluhu prístroja pred nehodami alebo zraneniami.

### Osobné bezpečnostné opatrenia



### Výstraha

Pri používaní kryostatu je nevyhnutné dodržiavať osobné bezpečnostné opatrenia. Používanie bezpečnostnej obuvi, ochranných rukavíc, laboratórneho plášťa, masky a ochranných okuliarov je povinné.

Chemickú dezinfekciu a ultrafialové žiarenie nemožno nikdy používať ako náhradu za manuálnu ochranu podľa laboratórnych predpisov.

Ultrafialová (UVC) dezinfekcia je účinná na dezinfekciu povrchov a vzduchu v ožiarenej pracovnej oblasti kryostatov CM1860 UV a CM1950 pri  $-20\text{ }^{\circ}\text{C}$  (tabuľka 1, pozrite certifikát I. Maier). Na dôkladnú dezinfekciu odporúčame ožarovanie v dĺžke troch hodín (CM1860 UV/CM1950). Počas tejto doby dochádza k likvidácii vegetatívnych baktérií vrátane *Mycobacterium tuberculosis*, bakteriálnych endospór (*Bacillus* sp.) a plesní. Dochádza aj k inaktivácii vírusov min. o  $4\text{ log}_{10}$  jednotiek (99,99 %) takých rezistentných druhov ako hepatitída.

Strednú dezinfekciu je možné dosiahnuť krátkym ožiarением v dĺžke 30 minút (CM1860 UV/CM1950). Počas nej dochádza k redukcii vegetatívnych baktérií vrátane *Mycobacterium tuberculosis* a citlivých vírusov ako chrípka typu A a poliovírusu minimálne o  $5\text{ log}_{10}$  jednotiek (99,999 %). Ultrafialové (UVC) ožarovanie pracovnej oblasti kryostatu môže zabezpečiť spoľahlivú a účinnú dezinfekciu povrchu a vzduchu a značne znížiť riziko infekcie.

Pred použitím ultrafialovej lampy odporúčame, aby ste najprv utreli viditeľné nečistoty v kryostate dezinfekčným prostriedkom na báze alkoholu. Germicídny účinok žiarenia je obmedzený len na priamo ožiarené plochy, preto nie je ultrafialové ožarovanie náhradou za pravidelnú chemickú dezinfekciu komory kryostatu.

## 2 Bezpečnosť



### Poznámka

Aktuálne informácie o certifikátoch a odporúčaníach nájdete na:  
<http://www.LeicaBiosystems.com>

### 2.3.1 Zaistenie/odistenie ručného kolieska



#### Výstraha

Ručné koliesko otáčajte iba vtedy, ak je kryostat vychladený a kryokomora chladná.

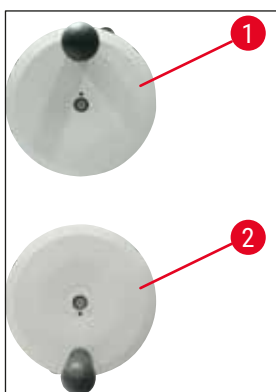


#### Výstraha

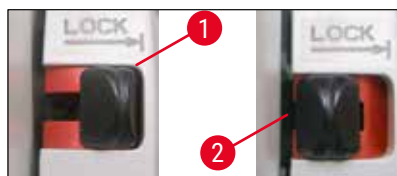
Ručné koliesko vždy zaistíte pred akoukoľvek manipuláciou s nožom alebo vzorkou, výmenou vzorky alebo pred pracovnou prestávkou.

Rukoväť ručného kolieska pred zaistením presuňte do polohy 12 hodín (→ Obr. 1-1) alebo 6 hodín (→ Obr. 1-2). Úplne zatlačte páčku (→ Obr. 2-1) smerom von; opatrne pohýbte ručným kolieskom dopredu a dozadu, aby sa zaistovacie mechanizmus počuteľne zaistil.

Ak chcete odistiť ručné koliesko, zatlačte páčku (→ Obr. 2-2) na ručnom koliesku smerom ku kryostatu.



Obr. 1



Obr. 2

### 2.3.2 Ochranný kryt



#### Výstraha

Pred manipuláciou s nožom a vzorkou, výmenou vzorky alebo noža alebo pred pracovnou prestávkou vždy zaistíte ručné koliesko a zakryte čepel' ochranným krytom.

Držiak noža CN a prémiový držiak žiletky sú vybavené ochrannými krytmi; antirolovacie sklíčko držiakov žiletky CE a CE-TC slúži aj ako ochranný kryt.

### 2.4 Prevádzkové podmienky

#### Preprava a umiestnenie

- Po doručení nezapínajte prístroj minimálne 4 hodiny.
- Uvedený čakací čas je potrebný preto, aby sa olej kompresora, ktorý sa mohol počas prepravy premiestňovať, vrátil na miesto. Nedodržanie tohto pokynu môže spôsobiť poškodenie prístroja.
- Prístroj sa nesmie používať na nebezpečných miestach!
- Aby sa zabezpečila správna funkcia prístroja, musí byť umiestnený s minimálnymi odstupovými vzdialenosťami od stien a nábytku zo všetkých strán:

- zozadu:	15 cm
- sprava:	30 cm
- zľava:	15 cm

#### Pripojenie k elektrickej sieti

- Pred pripojením prístroja k elektrickej sieti sa uistite, že napätie v zásuvke zodpovedá hodnotám uvedeným na typovom štítku prístroja!
- Počas spúšťania chladiaceho systému sa musí udržiavať minimálne menovité napätie – (→ [Str. 19 – 3. Technické údaje](#))! Kompresor vyžaduje rozbehový prúd 45 – 50 A. Preto je potrebné, aby elektrickú inštaláciu v mieste umiestnenia preveril elektrikár, a overilo sa, či spĺňa požiadavky potrebné na bezproblémovú prevádzku prístroja. Na správnu prevádzku prístroja je potrebná stabilná dodávka elektriny v súlade s technickými údajmi prístroja. Nesplnenie uvedených požiadaviek môže spôsobiť poškodenie prístroja.
- S prístrojom sa nesmú používať žiadne predlžovacie šnúry.

#### Odmrazovanie



#### Výstraha

Rýchlozmrazovací pult môže byť počas procesu odmrázovania veľmi horúci! Nedotýkajte sa ho!

### 2.5 Prevádzka prístroja

- Pri manipulácii s mikrotómovými nožmi a jednorazovými žiletkami postupujte mimoriadne opatrne. Čepeľ je extrémne ostrá a môže spôsobiť vážne zranenia!



#### Výstraha

Dôrazne odporúčame používanie bezpečnostných rukavíc, ktoré sú súčasťou (→ Str. 26 – 4.3 Štandardná dodávka – dodací list)!

- Pred opustením prístroja alebo jeho vyradením z prevádzky vždy vyberte nôž/žiletku z držiaka noža/žiletky a po vybratí nenechávajte otvorené nože/žiletky v blízkosti prístroja!
- Nikdy nekladte nôž na stôl čepelou smerujúcou nahor!
- Nikdy sa nepokúšajte zachytiť padajúci nôž/padajúcu žiletku!
- Vždy najprv upevnite vzorku, až potom nôž/žiletku!
- Pred manipuláciou so vzorkou alebo s nožom/žiletkou, výmenou vzorky alebo pred pracovnou prestávkou vždy zaistite ručné koliesko a zakryte nôž/žiletku ochranným krytom.
- Dlhodobý kontakt pokožky so studenými súčasťami prístroja môže spôsobiť omrzliny!
- Aby sa zabezpečilo, že kondenzujúca voda vznikajúca pri odmravzovaní cykle odteka do odpadovej nádoby a nedochádza k riziku prípadnej kontaminácie, uistite sa, že kohút odpadovej nádoby (→ Obr. 55-1) je pri používaní kryostatu vždy otvorený. Kohút zatvárajte len pri vylievaní obsahu odpadovej nádoby!
- Vyhýbajte sa kontaktu s lopatkami kondenzátora, pretože ostré hrany môžu spôsobiť zranenie.
- Zabráňte vloženiu akéhokoľvek predmetu do lopatiek kondenzátora, pretože môže dôjsť k zraneniu osôb alebo poškodeniu prístroja.
- Pri čistení noste rukavice odolné voči prerezaniu.
- Pri viditeľnom znečistení (napríklad prach) vyčistite vstupné otvory vzduchu skvapalňovača na pravom spodnom paneli prístroja pomocou štetca, metly alebo vysávača v smere lamiel.

### 2.6 Čistenie a dezinfekcia

Dôrazne odporúčame úplné odmravenie kryostatu Leica CM1860/CM1860 UV približne na 24 hodín minimálne 1 až 2-krát za rok alebo podľa potreby.

- Pri bežnej dezinfekcii nie je potrebné vyberať mikrotóm. Konštrukcia prístroja CM1860 UV umožňuje ultrafialovú dezinfekciu.



#### Poznámka

Po **KAŽDEJ** výmene vzorky odstráňte odpad z rezania! Nezačínajte dezinfekciu, kým neurobíte predchádzajúci krok! Každá nová vzorka predstavuje potenciálne riziko kontaminácie. Pri dezinfekcii prístroja používajte vhodné osobné ochranné prostriedky (rukavice, maska, ochranný odev atď.).



**Výstraha**

- Na dezinfekciu kryokomory používajte výhradne dezinfekčné prostriedky na báze alkoholu.
- Na čistenie alebo dezinfekciu nepoužívajte žiadne rozpúšťadlá (xylén, acetón atď.).
- Pred dezinfekciou dezinfekčnými prostriedkami na báze alkoholu vypnite prístroj a vytiahnite vidlicu zo zásuvky.
- Pri používaní rozpúšťadiel a dezinfekčných prostriedkov dodržiavajte pokyny príslušného výrobcu.
- Nebezpečenstvo výbuchu pri používaní alkoholu: zaistíte správne vetranie a skontrolujte, či je prístroj vypnutý.
- Riziko námrazy – dezinfikované príslušenstvo musí byť pred opätovným vložením do komory úplne suché. Nezapínajte prístroj, kým nie je kryokomora úplne suchá.
- Odpadové kvapaliny z dezinfekcie/čistenia, ako aj odpad z rezania likvidujte v súlade s platnými nariadeniami o likvidácii špeciálnej kategórie odpadu!
- Informácie o dezinfekcii pri teplote miestnosti pozrite v časti (→ Str. 73 – 9.2 Dezinfekcia pri teplote miestnosti).

Po každej dezinfekcii je potrebné komoru dôkladne vyutierať utierkou a krátko vyvetrať! Pred opätovným zapnutím prístroja je nutné zaistiť riadne odvetranie komory.

**Poznámka**

Ďalšie informácie o vhodných dezinfekčných opatreniach získate od spoločnosti Leica Biosystems.

**2.7 Vybratie mikrotómu**

- Mikrotóm je umiestnený v puzdre a nie je potrebné, aby ho používateľ vyberal.

**2.8 Údržba****Výmena poistiek**

- Pred výmenou poistiek vypnite prístroj a odpojte ho od elektrickej siete.
- Používajte výhradne typy poistiek uvedené v časti (→ Str. 19 – 3. Technické údaje). Nedodržanie tohto pokynu môže spôsobiť závažné poškodenie prístroja a jeho okolia!

**Výmena lampy UV-C****Poznámka**

Ak striedavo blikajú obe kontrolky indikátora dezinfekcie, je potrebné vymeniť ultrafialovú lampu! (→ Str. 77 – 9.3.3 Výmena ultrafialovej lampy)



- Pred výmenou lampy vypnite prístroj a odpojte ho od elektrickej siete. Ďalšie informácie pozrite v časti (→ Str. 73 – 9. Čistenie, dezinfekcia, údržba).





### Výstraha

Počas výmeny ultrafialovej lampy môže dôjsť k jej rozbitiu. Ak sa to stane, výmenu lampy musí vykonať technický servis. Postup čistenia je opísaný v časti (→ Str. 18 – 2.8.1 Vyčistenie rozbitej lampy UV-C).

### 2.8.1 Vyčistenie rozbitej lampy UV-C



### Výstraha

- Ak sa lampa UV-C rozbije, otvorte okná v miestnosti a opustite ju. Počkajte 15 až 30 minút, kým sa vzduch nevyčistí.
- Kým nebude lampa vyčistená, nepúšťajte dovnútra žiadne osoby.
- Na čistenie rozbitých lúčových UV-C nepoužívajte vysávač. Vysávaním by sa rozšírili ortuťové výpary a kontaminoval by sa vysávač.
- Na svoju ochranu pred rozbitým sklom použite osobné ochranné prostriedky (rukavice proti porezaniu, bezpečnostné okuliare) a pripravte si uzatvárateľný jednorazový obal na likvidáciu odpadu (t. j. uzatvárateľné plastové vrečko alebo sklenený pohár so skrutkovacím uzáverom).

### Vyčistenie rozbitej lampy UV-C

1. Pomocou dvoch kusov pevného papiera alebo kartónu opatrne pozbierajte väčšie kusy skla a úlomky. Na vyzbieranie menších kúskov a prachu použite lepiacu pásku.
2. Vložte úlomky a materiály použité na čistenie do pripravenej nádoby na odpad a riadne ju uzatvorte.
3. Označte nádobu nasledujúcim spôsobom: **VÝSTRAHA: MÔŽE OBSAHOVAŤ ZVÝŠKY ORTUTI Z LÁMP UV-C.** a uschovajte nádobu na bezpečnom mieste mimo budovy.
4. Nádobu zlikvidujte v súlade s platnými miestnymi predpismi o likvidácii odpadu.

**3. Technické údaje****Poznámka**

Rozsah prevádzkových teplôt (okolitá teplota): 18 °C až 35 °C. Všetky technické údaje týkajúce sa teploty chladiacej jednotky platia pre okolitú teplotu 22 °C a relatívnu vlhkosť vzduchu maximálne 60 %.

**Identifikácia zariadenia**

Typ prístroja	Čísla modelov 14 0491...				
CM1860	...46883	...46884	...46881	...46891	...46882
CM1860 UV	...46887	...46888	...46885	...46892	...46886

**Elektrické údaje**

Menovité napätie ( $\pm 10\%$ )	100 VAC	120 VAC	220-230 VAC	220-230 VAC	240 VAC
Menovitá frekvencia	50/60 Hz	60 Hz	50 Hz	60 Hz	50 Hz
Spotreba energie	1 440 VA	1 440 VA	1 440 VA	1 440 VA	1 440 VA
Napájanie	IEC 60320-1 C-20				
Max. spúšťač prúd počas 5 s	45 A úč.	45 A úč.	45 A úč.	45 A úč.	45 A úč.
Hlavná poistka napájania (automatický istič)	T15A M3	T12A M3	T10A T1	T10A T1	T10A T1
Sekundárne poistky	F2: T1,6A L250 VAC (6,3 × 32) F3: T1,0A L250 VAC (6,3 × 32) F4: T6,25A L250 VAC (6,3 × 32) F5: T4A L250 VAC (6,3 × 32)				

**Rozmery a hmotnosti**

Celkové rozmery prístroja, bez ručného kolieska (šírka × hĺbka × výška)	600 × 722 × 1 206 mm
Celkové rozmery prístroja, s ručným kolieskom (šírka × hĺbka × výška)	730 × 722 × 1 206 mm
Pracovná výška (opierka ramena)	1 025 mm
Celkové rozmery balenia (šírka × hĺbka × výška)	960 × 820 × 1 400 mm
Čistá hmotnosť (bez príslušenstva)	135 kg

### Prevádzkové prostredie

Prevádzková nadmorská výška	max. 2 000 m nad hladinou mora
Prevádzková teplota	+18 °C až +35 °C
Relatívna vlhkosť (prevádzka)	20 % až 60 %, nekondenzujúca
Teplota pri preprave	-29 °C až +50 °C
Teplota pri skladovaní	+5 °C až +50 °C
Relatívna vlhkosť (preprava/prevádzka)	10 % až 85 %, nekondenzujúca
Minimálny odstup od stien	vzadu: 150 mm vpravo: 300 mm vľavo: 150 mm

### Emisie a hraničné podmienky používania

Kategória prepätia v súlade s normou IEC 61010-1	II
Stupeň znečistenia v súlade s normou IEC 61010-1	2
Prostriedky ochrany v súlade s normou IEC 61010-1	Trieda 1
Stupeň ochrany v súlade s normou IEC 60529	IP20
Vyžarovanie tepla	1440 J/s
Priemerná vážená hladina úrovne hluku meraná vo vzdialenosti 1 m	< 70 dB (A)
Trieda EMC	B (FCC Rules časť 15) B (CISPR 11, IEC 61326, CAN ICES-3 (A)/NMB)



### Výstraha

Dodržiavajte (→ [Str. 22 - 4.1 Požiadavky týkajúce sa miesta umiestnenia](#))!

### Chladienie komory

Rozsah teplôt	0 °C až -35 °C ±3 K, nastaviteľné v krokoch po 1 K, pri okolitej teplote 22 °C
Doba chladienia na -35 °C	Max. 6 h pri východiskovom bode a okolitej teplote 22 °C a relatívnej vlhkosti 60 %
Max. prevádzkový tlak	25 bar
Chladiace médium*	315 g, chladiace médium R-452A*
Odmrazovanie	Odmrazovanie horúcim plynom
Manuálne odmrázovanie	Áno
Automatické odmrázovanie	Áno
Programovateľné	Áno (odmrázovanie horúcim plynom), voliteľný čas
Intervaly odmrázovania	1 odmrázovanie za 24 hodín alebo manuálne odmrázovanie horúcim plynom

Trvanie odmrazovania	12 minút
Automatické vypnutie odmrazovania	Pri teplote komory viac než $-5\text{ }^{\circ}\text{C}$ Pri teplote výparníka viac než $+38\text{ }^{\circ}\text{C}$
<b>Rýchlozmrazovací pult</b>	
Najnižšia teplota	$-40\text{ }^{\circ}\text{C}$ ( $+3/-5\text{ K}$ ), pri teplote komory $-35\text{ }^{\circ}\text{C}$ a okolitej teplote $22\text{ }^{\circ}\text{C}$
Počet zmrazovacích staníc	8+2
Odmrazovanie	Odmrazovanie horúcim plynom
Trvanie odmrazovania	12 minút
Automatické vypnutie odmrazovania	Pri teplote komory viac než $-5\text{ }^{\circ}\text{C}$ Pri teplote výparníka viac než $+38\text{ }^{\circ}\text{C}$
Manuálne spustenie	Áno
Automatické spustenie	Nie
Manuálne zrušenie	Áno
<b>Peltierova stanica/rýchlozmrazovací pult</b>	
Max. rozdiel teplôt na rýchlozmrazovacom pulte	Min. 17 K, pri teplote komory $-35\text{ }^{\circ}\text{C}$
Počet zmrazovacích staníc	2
Trvanie aktívnej doby	10 minút (vypnutie možné po 6 minútach)
Odmrazovanie	Spolu s rýchlozmrazovacím pultom



### Výstraha

\*) Chladiace médium a olej do kompresora smie vymieňať výhradne kvalifikovaný pracovník servisu autorizovaný spoločnosťou Leica.

### Mikrotóm

Typ	Rotačný mikrotóm, umiestnený v puzdre
Rozsah hrúbky rezu	1 $\mu\text{m}$ až 100 $\mu\text{m}$
Horizontálny posun vzorky	25 mm +3 mm
Vertikálny zdvih vzorky	59 mm $\pm 1$ mm
Retrakcia vzorky	20 $\mu\text{m}$ (možno deaktivovať)
Maximálna veľkosť vzorky	55 mm $\times$ 55 mm alebo 50 mm $\times$ 80 mm
Orientácia vzorky	$\pm 8\text{ }^{\circ}$ (osi x, y)
Hrubý posun	Pomaly: max. 600 $\mu\text{m/s}$ Rýchlo: min. 900 $\mu\text{m/s}$

### Ultrafialová dezinfekcia (len CM1860 UV)

Manuálne spustenie	Áno
Automatické spustenie	Nie
Manuálne zrušenie	Áno
Trvanie dezinfekčného cyklu	Krátky cyklus: 30 minút Dlhý cyklus: 180 minút

## 4 Inštalácia prístroja

### 4. Inštalácia prístroja

#### 4.1 Požiadavky týkajúce sa miesta umiestnenia



##### Výstraha

Nepoužívajte prístroj v miestnosti, kde hrozí nebezpečenstvo výbuchu! Aby sa zabezpečila správna funkcia prístroja, musí byť umiestnený s minimálnymi odstupovými vzdialenosťami od stien a nábytku zo všetkých strán (→ Str. 15 – Preprava a umiestnenie).

Miesto umiestnenia musí spĺňať nasledujúce požiadavky:

- Na umiestnenie prístroja je potrebný priestor približne 600 × 730 mm
- Objem miestnosti musí byť minimálne 8 m<sup>3</sup>
- Trvalá teplota miestnosti 18 °C – 35 °C
- Rozsah teplôt počas skladovania: 5 °C – 50 °C
- Relatívna vlhkosť, maximálne 60 % (nekondenzujúca)
- Nadmorská výška: maximálne 2 000 m nad hladinou mora



##### Poznámka

V prípade extrémneho rozdielu teplôt medzi miestom skladovania a miestom umiestnenia a súčasne vysokou vzdušnou vlhkosťou sa môže v prístroji kondenzovať voda. V takom prípade počkajte a zapnite prístroj až po štyroch hodinách. Nedodržanie tohto pokynu môže spôsobiť poškodenie prístroja.

- Prístroj je určený výhradne na používanie vnútri.
- Prístup k sieťovej zásuvke/ističu nesmie byť zablokovaný. Sieťová zásuvka nesmie byť ďalej ako 2,5 m od prístroja.
- Sieťová zásuvka nesmie byť ďalej, než je dĺžka sieťovej šnúry – používanie predlžovacej šnúry je **ZAKÁZANÉ**.
- Podlaha musí v maximálnej možnej miere tlmiť vibrácie a musí mať dostatočnú pevnosť a nosnosť na hmotnosť prístroja.
- Zabráňte nárazom, priamemu slnečnému žiareniu a nadmerným výkyvom teploty.
- Prístroj musí byť pripojený ku kompatibilnej uzemnenej elektrickej zásuvke. Používajte výhradne dodanú sieťovú šnúru.
- Chemické látky používané na dezinfekciu sú ľahko zápalné a nebezpečné pre zdravie. Miesto umiestnenia musí preto byť dobre vetrané a nesmie sa v ňom nachádzať žiadny zápalný zdroj.
- Okrem toho sa prístroj **NESMIE** používať priamo pod otvormi klimatizačného systému, pretože zvýšená cirkulácia vzduchu zvyšuje tvorbu námrazy v kryokomore.
- Miesto inštalácie musí byť chránené pred elektrostatickým nábojom.



##### Poznámka

Teplota v miestnosti a úroveň vlhkosti prekračujúce odporúčané hodnoty môžu ovplyvniť chladiaci výkon kryostatu a nemusí dôjsť k dosiahnutiu najnižšej uvedenej teploty.

## 4.2 Pokyny na vybalenie kryostatu Leica CM1860/CM1860 UV



### Poznámka

- Pri dodaní prístroja skontrolujte indikátory naklonenia (→ "Obr. 3") na balení.
- Ak je okienko v tvare šípky modré, balenie sa prepravovalo naležato, bolo naklonené do veľkého uhla alebo počas prepravy spadlo. Uveďte túto skutočnosť do prepravných dokumentov a skontrolujte, či nie je balenie poškodené.
- Na vybalenie prístroja sú potrebné dve osoby.
- Zobrazenia sa používajú len ako názorný príklad pri vysvetlení postupu vybaľovania.



Obr. 3



### Výstraha

Pri odstraňovaní pásov postupujte opatrne (→ Obr. 4-1)! Pri ich odstraňovaní hrozí riziko poranenia – páska má ostré hrany a je napnutá!

- Pri odstraňovaní pásov (→ Obr. 4-1) použite vhodné nožnice a ochranné rukavice.
- Postavte sa k baleniu a pásy prestrihnite na označenom mieste (→ Obr. 4-3).
- Zdvihnite kryciu škatuľu (→ Obr. 4-2) a odstráňte ju.
- Opatrne odstráňte samolepiacu pásku (→ Obr. 5-1) za dve prepravné upevnenia (→ Obr. 5-2) na oboch stranách prístroja a odstráňte ich.
- Potom odstráňte protiprachovú ochranu (→ Obr. 5-3) z prístroja.
- Odoberte dve biele a dve modré prepravné upevnenia (→ Obr. 5-4), ktoré chránia okno kryokomory.
- Odoberte príslušenstvo (→ Obr. 5-5).
- Zdvihnite a odoberte drevený okraj (→ Obr. 6-1).
- Odoberte rampu (→ Obr. 5-6) z prednej strany palety (→ "Obr. 5") a správne ju pripojte k zadnej časti palety (→ "Obr. 7").
- Správne založte rampu. Dbajte, aby komponenty rampy označené „L“ (ľavý) a „R“ (pravý) zapadli na miesto do určeného vodiaceho kanála (→ Obr. 7-5).
- Pri správnej inštalácii sa vodiace koľajničky (→ Obr. 7-6) nachádzajú vnútri a šípky (→ Obr. 7-7) ukazujú navzájom na seba.

# 4 Inštalácia prístroja



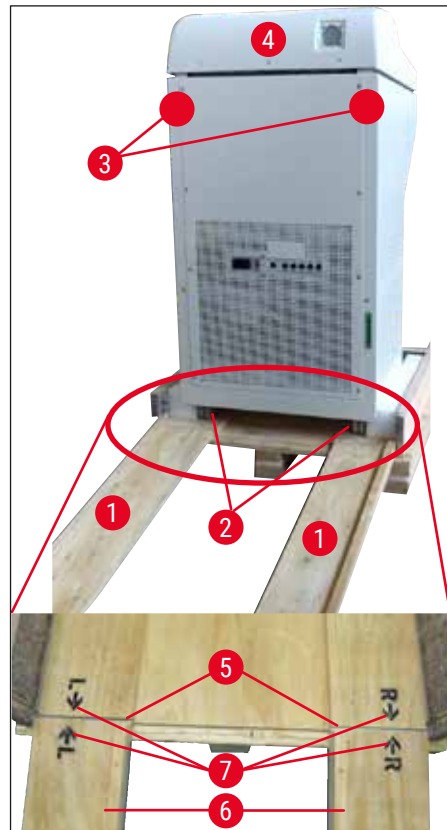
Obr. 4



Obr. 5



Obr. 6



Obr. 7





## Výstraha

Neposúvajte prístroj za kryt (→ Obr. 7-4) a použite body uchopenia pri preprave (→ Obr. 7-3). Kolieska (→ Obr. 7-2) musia prechádzať po rampe (→ Obr. 7-1) vpredu aj vzadu. Nebezpečenstvo prevrátenia! Prístroj sa musí presúvať vo vzpriamenej polohe.

- Opatrne posúvajte prístroj z palety dozadu po rampe (→ Obr. 7-2) a na kolieskach ho presuňte na miesto umiestnenia.

## Presun na miesto

- Skontrolujte, či miesto spĺňa podmienky uvedené v časti (→ Str. 22 – 4.1 Požiadavky týkajúce sa miesta umiestnenia).
- Presuňte prístroj na požadované miesto a dodržujte nasledujúce pokyny:



## Výstraha

- Prístroj sa musí presúvať vo vzpriamenej polohe alebo mierne naklonený (max. 30°).
- Pri naklonení musia dve osoby pridržať prístroj vpredu tak, aby nedošlo k jeho prevráteniu a spôsobeniu vážnych zranení, prípadne vážnemu poškodeniu prístroja a okolia!

- Pri presúvaní prístroja na kolieskach (→ Obr. 8-2) uchopte prístroj výhradne za miesta označené na kryte (→ Obr. 8-3).
- Bezpečné umiestnenie prístroja na požadovanom mieste môže vyžadovať jeho úpravu. V takom prípade vyskrutkujte obe nastavovacie nožičky (→ Obr. 8-1) dodaným vidlicovým kľúčom (veľkosť 13) (→ Obr. 8-4).
- Pri ďalšom presúvaní prístroja na kolieskach treba nožičky opäť úplne zaskrutkovať.



Obr. 8

## 4.3 Štandardná dodávka – dodací list

Množstvo	Označenie	Objednávacie číslo:
1	Základný prístroj príslušnej napäťovej verzie (sieťová šnúra s príslušnou vidlicou súčasťou dodávky)	
1	Ručné koliesko s označením, antibakteriálne	14 0477 41346
1	Súprava vzorkových diskov obsahuje:	14 0470 43550
4	vzorkových diskov, 25 mm	14 0416 19275
4	vzorkových diskov, 30 mm	14 0370 08587
1	Miska na odpad z rezania	14 0471 30787
1	Úložná polička, pravá	14 0491 46599
1	Úložná polička, ľavá	14 0491 46598
1	Polička na štetec	14 0491 46984
1	Kryt zmrazovacieho pultu	14 0491 46873
1	Gumová zátka	14 3000 00148
1	Súprava nástrojov, obsahuje:	14 0436 43463
1	Štetec, jemný	14 0183 28642
1	Štetec Leica s magnetom	14 0183 40426
1	Šesťhranný kľúč, veľkosť 1,5	14 0222 10050
1	Šesťhranný kľúč, veľkosť 2,5	14 0222 04137
1	Šesťhranný kľúč, veľkosť 3,0	14 0222 04138
1	Šesťhranný kľúč, veľkosť 4,0	14 0222 04139
1	Šesťhranný kľúč s guľovou hlavou, veľkosť 4,0	14 0222 32131
1	Šesťhranný kľúč, veľkosť 5,0	14 0222 04140
1	Kľúč s držiakom, veľkosť 5,0	14 0194 04760
1	Šesťhranný kľúč, veľkosť 6,0	14 0222 04141
1	Obojstranný kľúč, veľkosť 13/16	14 0330 18595
1	Fľaštička kryostatického oleja, 50 ml	14 0336 06098
1	Fľaštička zalievacieho média na kryorezanie, Tissue freezing medium, 125 ml	14 0201 08926
1	Pár rukavíc odolných voči prerezaniu, veľkosť M	14 0340 29011
1	Medzinárodný balíček návodov na používanie (vrátane anglického výtlačku a ďalších jazykov na dátovom úložnom zariadení 14 0491 80200)	14 0491 80001

Porovnajte doručené súčasti so zoznamom súčastí a svojou objednávkou. V prípade akýchkoľvek rozdielov bezodkladne kontaktujte obchodné oddelenie spoločnosti Leica.

Ak je dodaná sieťová šnúra s príslušnou vidlicou poškodená alebo chýba, obráťte sa na oblastného zástupcu spoločnosti Leica.



### Poznámka

Pre prístroj Leica CM1860/CM1860 UV sú k dispozícii rozličné držiaky nožov.

## 4.4 Namontovanie ručného kolieska



### Poznámka

Ručné koliesko a všetky časti potrebné na montáž sa nachádzajú v škatuli s príslušenstvom. Ručné koliesko možno pri presúvaní odmontovať (napr. v prípade úzkych dverí).



Obr. 9

Pri namontovaní ručného kolieska postupujte podľa nasledujúcich krokov:

1. Kolík (→ Obr. 9-1) hriadeľa ručného kolieska zasuňte do otvoru (→ Obr. 9-2) ručného kolieska.
2. Nasuňte pružinovú podložku (→ Obr. 9-3) na skrutku, ako je znázornené na (→ "Obr. 9") (→ Obr. 9-4).
3. Šesťhranným kľúčom (6 mm) utiahnite skrutku (→ Obr. 9-4).
4. Založte krycí disk (samolepiaci, nie je znázornený).

» Pri demontáži postupujte opačným spôsobom.



### Výstraha

Ručné koliesko otáčajte iba vtedy, ak je kryostat vychladený a kryokomora chladná.

## 5. Nastavenie prístroja

### 5.1 Pripojenie k elektrickej sieti



#### Poznámka

- Počas spúšťania chladiaceho systému sa musí udržiavať minimálne menovité napätie (→ Str. 19 – 3. Technické údaje)!
- Kompresor vyžaduje rozbehový prúd 45 – 50 A.
- Preto je potrebné, aby elektrickú inštaláciu v mieste umiestnenia preveril elektrikár, a overilo sa, či spĺňa požiadavky potrebné na bezproblémovú prevádzku prístroja.
- Na správnu prevádzku prístroja je potrebná stabilná dodávka elektriny v súlade s technickými údajmi prístroja. Nesplnenie uvedených požiadaviek môže spôsobiť poškodenie prístroja.

- Zabezpečte samostatný istič pre vetvu, ku ktorej je pripojený prístroj.
- Do tejto vetvy nezapájajte iné spotrebiče.
- Prístroj sa po vytiahnutí sieťovej šnúry zo zásuvky vypne (istič napájania).

### 5.2 Príprava na spustenie prístroja

- Skontrolujte, či napätie a frekvencia elektrickej siete v mieste umiestnenia zodpovedajú hodnotám uvedeným na typovom štítku prístroja.



#### Výstraha

Používajte sieťovú šnúru, ktorú dodala spoločnosť Leica. Nedodržanie tohto pokynu môže spôsobiť bezprostredné nebezpečenstvo a zapríčiniť vážne zranenie alebo smrť používateľa alebo iného personálu.

- Skontrolujte, či je gumová zátka riadne upevnená (v odpadovom otvore pod ľavou úložnou poličkou), a v prípade potreby ju pevne zatlačte do odpadu.



#### Poznámka

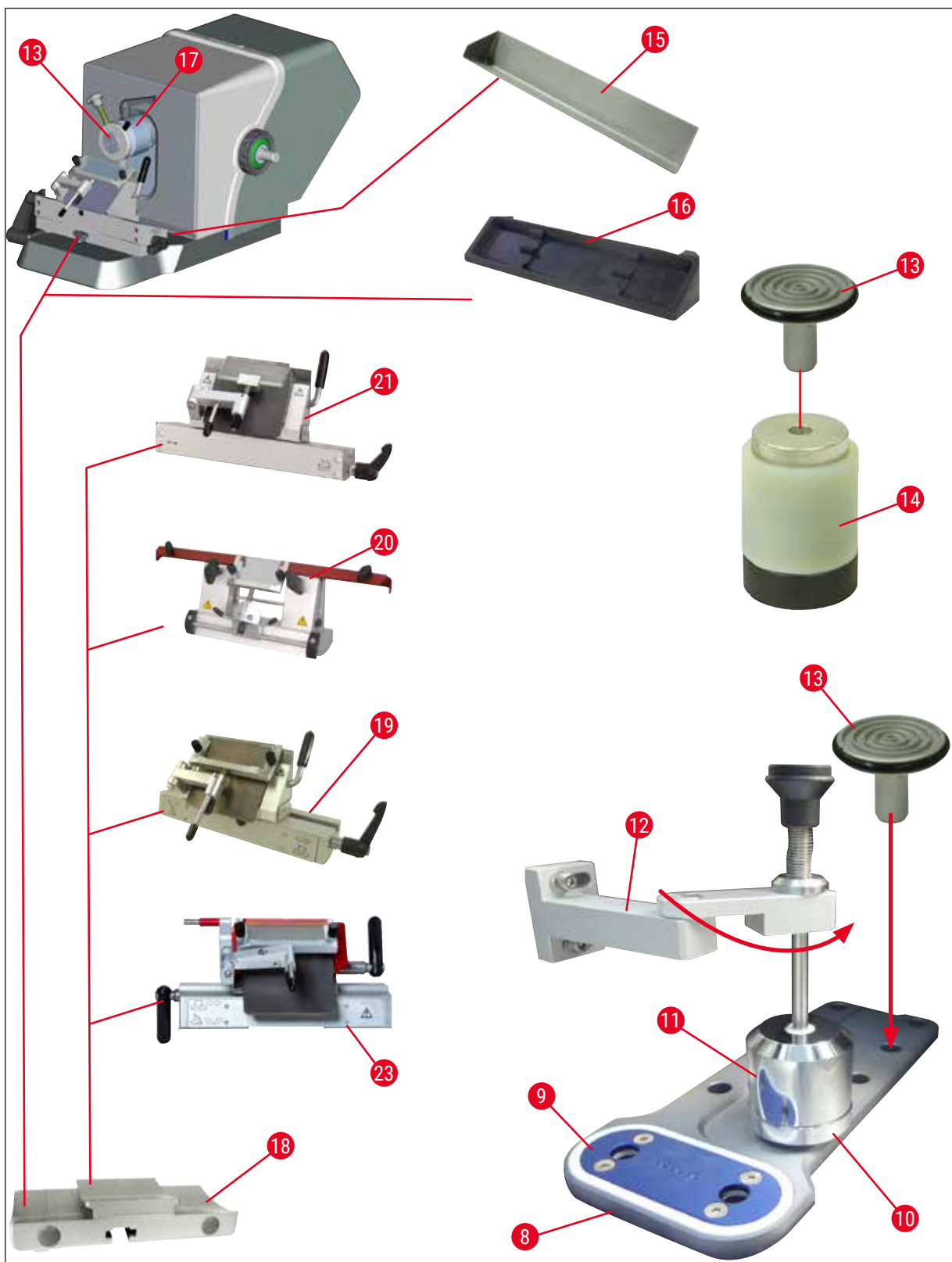
Gumová zátka musí byť počas práce s kryostatom riadne zatlačená. Zátku vyberajte, len ak je prístroj vypnutý (nie počas každodenného odmrazovania!).

- Umiestnite úložné poličky do kryokomory.
- Umiestnite misku na odpad z rezania a poličku na štetec.
- Umiestnite pohyblivú poličku (voliteľné príslušenstvo) (→ Str. 106 – 10.5 Umiestnenie poličky (pohyblivej) (voliteľné príslušenstvo)).
- Umiestnite stacionárny chladič (voliteľné príslušenstvo) (→ Str. 106 – 10.4 Stacionárny chladič (voliteľné príslušenstvo) – použitie).
- Umiestnite základňu držiaka noža na päťicu mikrotómu a upevnite ju.
- Vložte a upevnite držiak žiletky alebo noža na miesto (→ Str. 45 – 7.4 Rezanie).
- Otvorte puzdro s nožom a vložte ho do kryokomory, aby sa vychladilo.
- Umiestnite všetky nástroje potrebné na prípravu preparátu do kryokomory.
- Zatvorte posuvné okno.
- Zasuňte sieťovú zástrčku do sieťovej zásuvky.

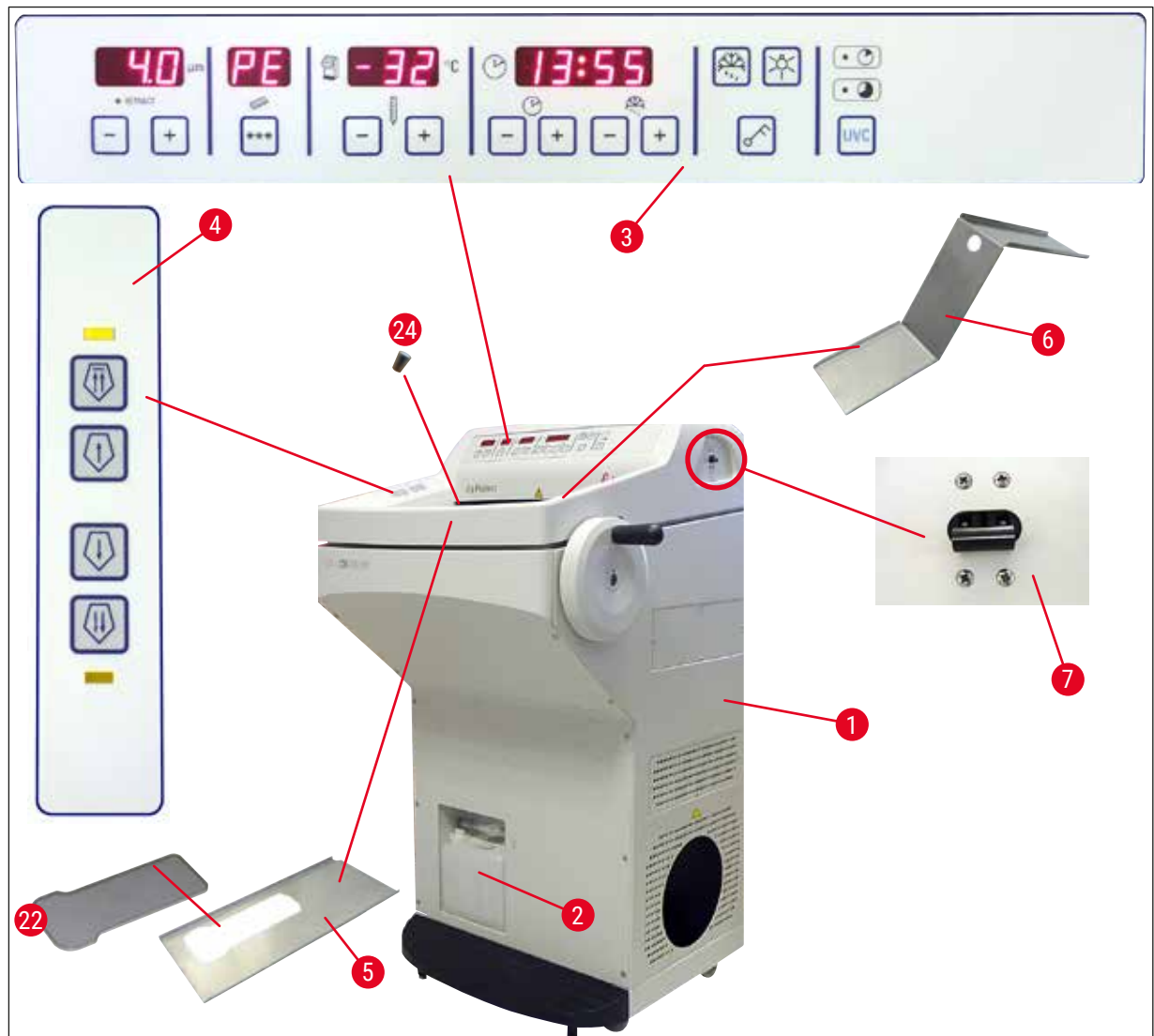
**Výstraha**

Neodporúčame umiestňovať do kryokomory na vychladenie kazetu s jednorazovými žiletkami, pretože jednotlivé žiletky sa môžu pri vyberaní o seba prilepiť. Hrozí nebezpečenstvo poranenia!

## 5.3 Prehľad prístroja Leica CM1860/CM1860 UV



Obr. 10

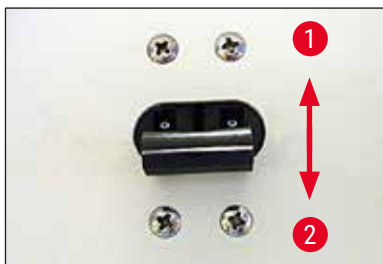


Obr. 11

- |    |  |    |   |
|----|--|----|---|
| 1  | Leica CM1860/CM1860 UV                             | 13 | Vzorkový disk   |
| 2  | Odpadová nádoba                                    | 14 | Tepelný blok (voliteľné príslušenstvo)                  |
| 3  | Ovládací panel 1                                   | 15 | Miska na odpad z rezania                                |
| 4  | Ovládací panel 2                                   | 16 | Polička na štetec                                       |
| 5  | Úložná polička, ľavá                               | 17 | Orientovateľná vzorková hlava                           |
| 6  | Úložná polička, pravá                              | 18 | Základňa držiaka žiletky/noža (voliteľné príslušenstvo) |
| 7  | Automatická poistka a vypínač<br>(ZAPNUTÉ/VYPNUTÉ) | 19 | Držiak žiletky CE (voliteľné príslušenstvo)             |
| 8  | Rýchlozmrazovací pult                              | 20 | Držiak noža CN (voliteľné príslušenstvo)                |
| 9  | Peltierov článok                                   | 21 | Držiak žiletky CE-TC (voliteľné príslušenstvo)          |
| 10 | Parkovacia stanica (voliteľné príslušenstvo)       | 22 | Kryt rýchlozmrazovacieho pultu                          |
| 11 | Stacionárny chladič (voliteľné príslušenstvo)      | 23 | Prémiový držiak žiletky                                 |
| 12 | Držiak chladiča (voliteľné príslušenstvo)          | 24 | Gumová zátka  |

## 5 Nastavenie prístroja

### 5.4 Vypínač a istič



Obr. 12

- Aby bolo možné zapnúť istič, vypínač musí byť v hornej polohe (poloha vypínača 1) (→ "Obr. 12") (→ Obr. 12-1).
- Aby bolo možné vypnúť istič, vypínač musí byť v dolnej polohe (poloha vypínača 0) (→ Obr. 12-2).

### 5.5 Zapnutie prístroja



#### Výstraha

Pred zapnutím prístroja po preprave počkajte najmenej 4 hodiny. Uvedený čakací čas je potrebný preto, aby sa olej kompresora, ktorý sa mohol počas prepravy premiestňovať, vrátil na miesto. Nedodržanie tohto pokynu môže spôsobiť poškodenie prístroja.

Na štvorcifernom displeji LED sa zobrazí verzia softvéru **0:40** (uvedené iba (→ "Obr. 13") ako príklad). Toto zobrazenie sa pribl. po 2 sekundách nahradí zobrazením typu prístroja **1860**. Potom sa zobrazí štandardný čas.



Obr. 13

- Zapnite istič prístroja (→ "Obr. 12"). Spustí sa inicializácia prístroja.
- Prístroj je z výroby nastavený takto:

Čas:	00:00
Čas odmrazovania:	23:45
Chladenie komory:	Zapnuté (zobrazenie teploty)
Peltierov článok:	Vypnutý (zobrazenie PE)
- Požadované hodnoty môžete naprogramovať podľa postupu uvedeného v častiach (→ Str. 35 – 6.2.1 Nastavenie času) až (→ Str. 36 – 6.2.3 Programovanie teploty v kryokomore).



#### Poznámka

Kompenzácia tlaku krátko pred spustením kompresora sa počas bežnej prevádzky môže prejavovať syčiacim zvukom.



## 6. Prevádzka prístroja

### 6.1 Ovládací panel 1



Obr. 14

#### Tlačidlá funkcií



Tlačidlo **lampy**

Zapnutie/vypnutie osvetlenia kryokomory



Tlačidlo **manuálneho odmrazovania**

Zapnutie a vypnutie manuálneho odmrazovania



Tlačidlo **uzamknutia**

Zamknutie/odmknutie ovládacieho panela ako ochrana pred neúmyselnou zmenou nastavených parametrov. Uzamknutie sa aktivuje/deaktivuje podržaním tlačidla po dobu 5 sekúnd.

#### Ultrafialová dezinfekcia (len CM1860 UV)



#### Poznámka

Len CM1860 UV: Pred ultrafialovou dezinfekciou posuňte antirolovacie sklíčko nabok a vykonajte úplnú dezinfekciu. Pri otvorení posuvného okna dôjde k prerušeniu dezinfekčného cyklu. Dezinfekčný cyklus opäť spustíte stlačením tlačidla **UVC**.

#### Dezinfekcia



Trvanie – 30 min

Trvanie – 180 min

Aktivácia/deaktivácia dezinfekčného cyklu alebo potvrdenie prerušenia dezinfekčného cyklu.



### Poznámka

Informácie o životnosti a výmene ultrafialovej lampy nájdete v časti (→ Str. 77 – 9.3.3 Výmena ultrafialovej lampy).

Aby sa mola spustiť dezinfekcia, posuvné okno musí byť úplne zatvorené.

- Stlačte tlačidlo **UVC** – 1× krátko, režim 30 min
- Stlačte tlačidlo **UVC** – 1× (pribl. 4 s), režim 180 min

Stav	LED krátkej dezinfekcie	LED dlhej dezinfekcie	Ultrafialová lampa
Pripravené <sup>1</sup>	Vypnutá	Vypnutá	Vypnutá
Životnosť uplynula <sup>2</sup>		Bliká striedavo	Vypnutá
Krátka dezinfekcia aktívna	Zapnutá	Vypnutá	Zapnutá
Dlhá dezinfekcia aktívna	Vypnutá	Zapnutá	Zapnutá
Krátka dezinfekcia zrušená <sup>3</sup>	Bliká	Vypnutá	Vypnutá
Dlhá dezinfekcia zrušená <sup>4</sup>	Vypnutá	Bliká	Vypnutá

#### <sup>1</sup> Stav: Pripravené

Obe diódy LED a tlačidlo UVC sú vypnuté.

- Spustenie krátkej dezinfekcie: Krátko stlačte tlačidlo **UVC** (< 1 sekunda). Rozsvieti sa dióda LED krátkeho dezinfekčného cyklu.
- Spustenie dlhej dezinfekcie: Dlhšie stlačte tlačidlo **UVC** (> 1 sekunda). Dióda LED krátkej dezinfekcie zhasne a rozsvieti sa dióda LED dlhého dezinfekčného cyklu.

#### <sup>2</sup> Stav: Životnosť ultrafialovej lampy uplynula

- Diódy LED krátkeho a dlhého dezinfekčného cyklu blikajú striedavo a ultrafialová lampa je vypnutá.
- Tento stav sa zobrazí po dosiahnutí životnosti ultrafialovej lampy (9 000 hodín). Informácie o výmene ultrafialovej lampy nájdete v časti (→ Str. 77 – 9.3.3 Výmena ultrafialovej lampy).



### Poznámka

Po výmene ultrafialovej lampy je potrebné resetovať počítadlo jej životnosti. Resetovanie vykonajte stlačením tlačidla **UVC** na čas dlhší ako 30 sekúnd. Úspešné vykonanie resetovania počítadla indikuje zhasnutie diódy LED dlhej dezinfekcie počas stlačenia tlačidla UVC. Po uvoľnení tlačidla **UVC** sa obnoví stav, keď je prístroj pripravený na dezinfekciu.

### <sup>3</sup> Stav: Krátka dezinfekcia zrušená

Dióda LED krátkej dezinfekcie bliká a ultrafialová lampa je vypnutá. Obsluha musí potvrdiť prerušenie stlačením tlačidla **UVC**. Dezinfekčný systém prejde do režimu pripravené alebo v prípade vypršania životnosti ultrafialovej lampy striedavo blikajú obe diódy LED.

### <sup>4</sup> Stav: Dlhá dezinfekcia zrušená

Dióda LED dlhej dezinfekcie bliká a ultrafialová lampa je vypnutá. Obsluha musí potvrdiť prerušenie stlačením tlačidla **UVC**. Dezinfekčný systém prejde do režimu pripravené alebo v prípade vypršania životnosti ultrafialovej lampy striedavo blikajú obe diódy LED.



#### Poznámka

Dezinfekčný režim sa zruší po otvorení posuvného okna kryostatu alebo po stlačení tlačidla **UVC**. V prípade výpadku prúdu prístroj po reštartovaní skontroluje, či nebol spustený dezinfekčný cyklus, prípadne ktorý dezinfekčný cyklus bol spustený. Začne blikáť dióda LED určeného cyklu dezinfekcie (krátky alebo dlhý).

## 6.2 Konfigurácia požadovaných hodnôt

### 6.2.1 Nastavenie času



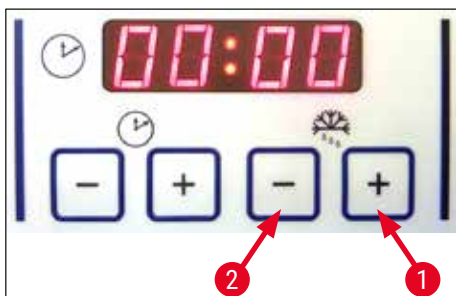
Obr. 15

Na nastavenie času sa používajú tlačidlá funkcií označené symbolom hodín.

- Nastavte aktuálny čas tlačidlami **plus** (→ Obr. 15-1) a **mínus** (→ Obr. 15-2).
- Podržaním tlačidiel **plus** alebo **mínus** sa plynule zvyšuje alebo znižuje údaj času (funkcia automatického opakovania).

## 6 Prevádzka prístroja

### 6.2.2 Nastavenie času automatického odmrazovania (kryokomora)

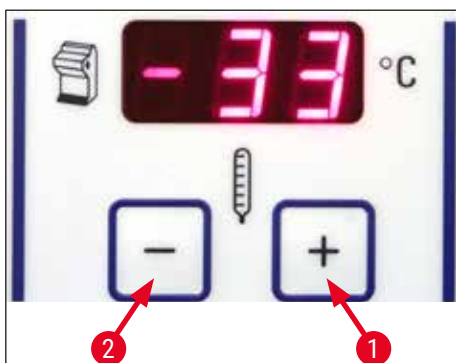


Obr. 16

Cyklus automatického odmrazovania sa uskutočňuje každých 24 hodín.

- Po krátkom stlačení tlačidla **plus** (→ Obr. 16-1) alebo **mínus** (→ Obr. 16-2) sa zobrazí začiatok aktuálne nastaveného času odmrazovania. Súčasne blikajú dve diódy LED medzi údajom hodín a minút.
- Ak chcete zmeniť začiatok odmrazovacieho cyklu v krokoch po 15 minút, podržte stlačené tlačidlo **plus** alebo **mínus**. Odmrazovanie trvá 12 minút.

### 6.2.3 Programovanie teploty v kryokomore

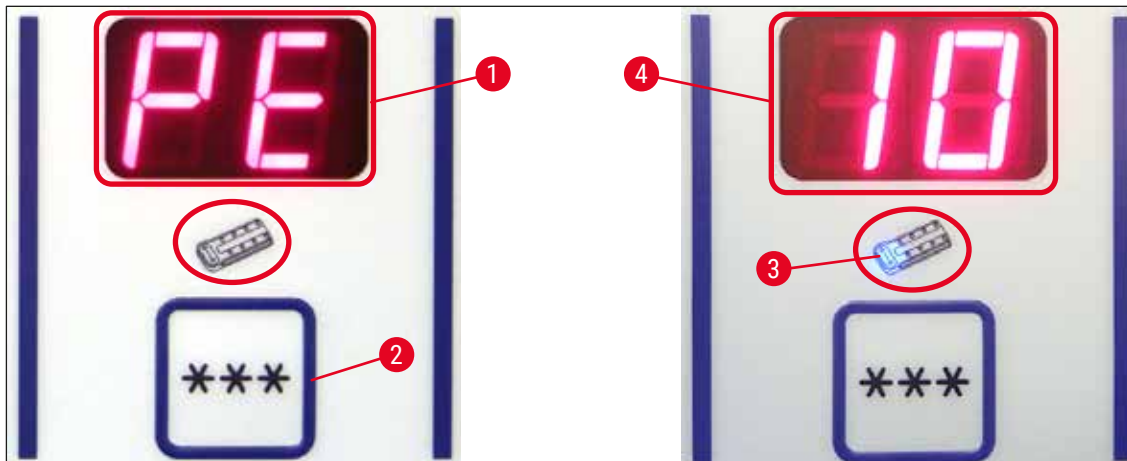


Obr. 17

Teplota kryokomory sa nastavuje a jej hodnota sa zobrazuje na paneli označenom symbolom kryostatu.

- Štandardne sa zobrazuje aktuálna teplota. Po krátkom stlačení tlačidla **plus** (→ Obr. 17-1) alebo **mínus** (→ Obr. 17-2) sa zobrazí cieľová teplota.
- Pomocou týchto tlačidiel je možné nastaviť požadovanú hodnotu cieľovej teploty. Podržaním tlačidla **plus** alebo **mínus** sa zvyšuje alebo znižuje teploty kryokomory.
- Aktuálna hodnota sa opäť zobrazí 5 sekúnd po dokončení programovania.

## 6.2.4 Aktivácia Peltierovho článku



Obr. 18

① Peltierov článok slúži na doplnkové chladenie zmrazovacej stanice. Po aktivácii Peltierovho článku sa po 40 sekundách spustí kompresor chladiaceho systému, aby sa zosilnil efekt tepelnej vodivosti.

- Zobrazenie PE (= Peltierov článok ( element)) (→ Obr. 18-1).
- Aktivácia sa vykonáva stlačením tlačidla \*\*\* (→ Obr. 18-2).
- Ak je Peltierov článok aktivovaný, svieti modrá dióda LED v symbole Peltierovho článku (→ Obr. 18-3). Po aktivácii sa zobrazenie na displeji zmení na číslo 10 (→ Obr. 18-4) (Peltierov článok chladí 10 minút). Na displeji sa vždy zobrazuje zostávajúci čas.
- Peltierov článok sa automaticky vypne po 10 minútach.
- Ak je zostávajúci čas len 4 minúty, za číslicou 4 sa zobrazí bodka (4.). Odteraz je možné bezpečne predčasne vypnúť Peltierov článok.
- Predčasne ho môžete vypnúť ďalším stlačením tlačidla \*\*\*.
- Po vypnutí sa opäť zobrazí PE (→ Obr. 18-1).

## 6 Prevádzka prístroja

### 6.2.5 Manuálne odmrazovanie rýchlozmrazovacieho pultu



#### Výstraha

Rýchlozmrazovací pult môže byť počas procesu odmrazovania veľmi horúci. Nedotýkajte sa ho!



Obr. 19

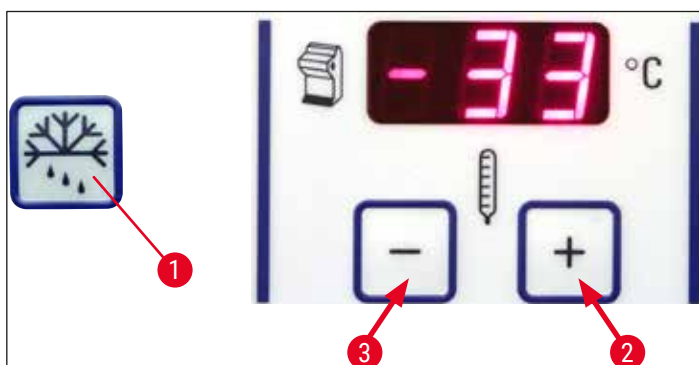
- Manuálne odmrazenie rýchlozmrazovacieho pultu je možné aktivovať stlačením tlačidla (→ Obr. 19-1) (trvalý tón), po ktorom okamžite nasleduje stlačenie tlačidla (→ Obr. 19-2) (trvalý tón sa vypne). Počas odmrazovania displej bliká.
- Manuálne odmrazovanie je možné vypnúť predčasne stlačením tlačidla (→ Obr. 19-1), po ktorom okamžite nasleduje stlačenie tlačidla (→ Obr. 19-2). Rýchlozmrazovací pult môže byť počas procesu odmrazovania veľmi horúci. Odmrazovanie trvá 12 minút.



#### Poznámka

Rýchlozmrazovací pult a kryokomoru nie je možné rozmrazovať súčasne.

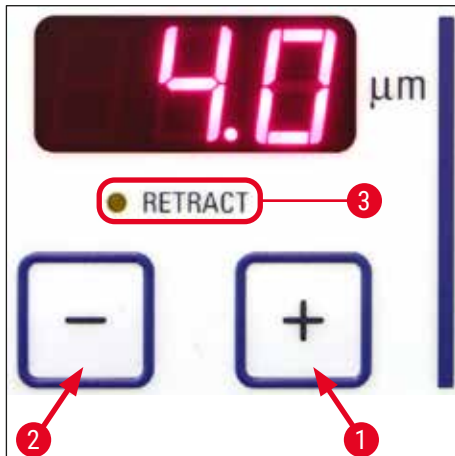
### 6.2.6 Manuálne odmrazovanie kryokomory



Obr. 20

- Manuálne odmrazovanie kryokomory je možné aktivovať stlačením tlačidla (→ Obr. 20-1) (trvalý tón), po ktorom okamžite nasleduje stlačenie tlačidla (→ Obr. 20-2) v poli voľby teploty kryokomory (trvalý tón sa vypne). Počas odmrazovania displej bliká (počas 12 minút).
- Manuálne odmrazovanie je možné vypnúť predčasne stlačením tlačidla (→ Obr. 20-1), po ktorom okamžite nasleduje stlačenie (→ Obr. 20-3) v poli voľby teploty kryokomory.

### 6.2.7 Nastavenie hrúbky rezu



Obr. 21

Tlačidlami **plus** (→ Obr. 21-1) a **mínus** (→ Obr. 21-2) na vrchnom ovládacom paneli (→ "Obr. 21") je možné nastaviť hrúbku rezu v rozsahu 1 – 100 μm:

1 μm	-	5 μm	po krokoch 0,5 μm,
5 μm	-	20 μm	po krokoch 1 μm,
20 μm	-	60 μm	po krokoch 5 μm,
60 μm	-	100 μm	po krokoch 10 μm.

Prednastavená hrúbka rezu sa zobrazuje na displeji nad tlačidlami.

- Začnite rezať hrúbku približne 20 μm.
- Postupne znižujte hrúbku rezu, kým nedosiahnete požadovanú hodnotu.
- Po zmene hrúbky rezu odstráňte počiatočné dva alebo tri rezy.
- Pri rezaní otáčajte ručné koliesko rovnomernou rýchlosťou.

## 6.3 Retrakcia



## Poznámka

Továrensky je nastavenie retrakcie **zapnuté!**

**Aktivácia retrakcie:**

Pri zapnutí prístroja (vo fáze inicializácie) stlačte tlačidlo **plus** (→ Obr. 21-1). Ak je ručné koliesko v polohe 6 hodín alebo sa vzorková hlava nachádza v dolnej polohe, rozsvieti sa žltá LED pri štítku **RETRACT** (→ Obr. 21-3). Pri vypnutí prístroja sa toto nastavenie uloží.

**Deaktivácia retrakcie:**

Pri zapnutí prístroja (vo fáze inicializácie) stlačte tlačidlo **plus** (→ Obr. 21-2). Ak je ručné koliesko v polohe 6 hodín alebo sa vzorková hlava nachádza v dolnej polohe, žltá LED pri štítku **RETRACT** (→ Obr. 21-3) nesvieti a zostane vypnutá aj počas rezania.

## 6.4 Zaistenie tlačidiel



Obr. 22

Po zaistení tlačidiel tlačidlom **klúča** (→ Obr. 22-1) (podržte stlačené 5 sekúnd), **NIE JE MOŽNÉ** zmeniť nastavené hodnoty.



## Poznámka

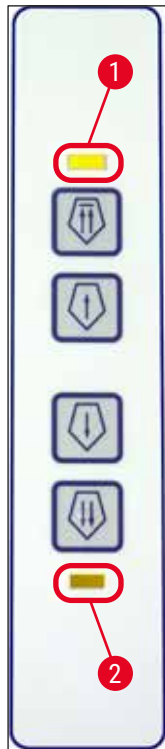
Možno len aktivovať/deaktivovať ultrafialovú dezinfekciu stlačením tlačidla **UVC**.

» Ak chcete odistiť tlačidlá, podržte stlačené tlačidlo **klúča** (→ Obr. 22-1) 5 sekúnd.

Ak sú tlačidlá zaistené, LED medzi údajom hodín a minút na paneli času nesvietia (→ "Obr. 22").



## 6.5 Ovládací panel 2 – Hrubý elektrický posun



Obr. 23

### Odsunutie vzorky od noža



Rýchlo



Pomaly

### Prisunutie vzorky k nožu



Pomaly



Rýchlo

- Spustenie rýchleho návratu do zadnej koncovej polohy. Počas pohybu vzorkovej hlavy bliká LED (→ Obr. 23-1). Po dosiahnutí zadnej koncovej polohy sa rozsvieti LED (→ Obr. 23-1).
- Pohyb odsúvania možno zastaviť stlačením niektorého tlačidla hrubého posunu.
- Spustenie pomalého návratu do zadnej koncovej polohy. Pohyb pokračuje, pokiaľ je tlačidlo stlačené.

- Spustenie rýchleho alebo pomalého posunu k nožu. Dióda LED (→ Obr. 23-2) bliká po celý čas pohybu vzorkovej hlavy. Po dosiahnutí zadnej koncovej polohy sa rozsvieti LED (→ Obr. 23-2). Ak chcete posúvať vzorku, podržte stlačené príslušné tlačidlo pomalého alebo rýchleho posunu.

## 7. Každodenné používanie prístroja

### 7.1 Proces rezania

#### Príprava

1. Umiestnite všetky potrebné súčasti do komory, a to štandardné alebo voliteľné príslušenstvo (napr. panely, misku na odpad a štetec a požadovaný držiak noža alebo žiletky). Uistite sa, že sú správne umiestnené a vychladené.
2. Nastavte teplotu komory podľa typu tkaniva, ktoré sa bude rezať (→ Str. 62 – 7.5 Tabuľka voľby teploty (mínusové hodnoty v °C)).
3. Zmrazte vzorku na vzorkový disk (→ Str. 44 – 7.3 Vzorkové disky) a upevnite ho do vzorkovej hlavy (→ Str. 44 – 7.3.1 Vloženie vzorkových diskov do vzorkovej hlavy).
4. Uistite sa, že nôž alebo žiletka sú vložené v držiaku noža alebo žiletky, pozrite (→ Str. 47 – 7.4.4 Držiak žiletky CE) alebo (→ Str. 54 – 7.4.6 Držiak noža CN).
5. Upravte orientáciu vzorky (→ Str. 44 – 7.3.2 Orientácia vzorky).
6. V prípade potreby upravte uhol chrbta noža (→ Str. 46 – 7.4.2 Nastavenie uhla chrbta noža).
7. Skontrolujte, či sa má zapnúť alebo vypnúť retrakcia (→ Str. 40 – 6.3 Retrakcia).

#### Rezanie

1. Zvoľte hrúbku rezu.
2. Upravte polohu antirolovacieho sklíčka (→ Str. 51 – Nastavenie antirolovacieho sklíčka).
3. Orežte vzorku použitím ručného kolieska (→ Str. 61 – Orežanie vzorky).
4. Zvoľte hrúbku rezu (→ Str. 39 – 6.2.7 Nastavenie hrúbky rezu).
5. Použitím ručného kolieska vykonajte rezanie, odstráňte však počiatočné dva alebo tri rezy.
6. Použitím studeného štetca preneste rezy na vychladené sklíčko alebo teplé sklíčko.

#### Ukončenie procesu rezania

1. Vyberte nôž/žiletku z držiaka noža/žiletky.



#### **Výstraha**

Pri vkladaní/vyberaní noža je nevyhnutné používať bezpečnostné rukavice, ktoré sú súčasťou (→ Str. 26 – 4.3 Štandardná dodávka – dodací list)!

2. Odstráňte vzorku z kryostatu, napr. jej fixáciou zaliatím parafínom na neskoršie použitie.
3. Použitím studeného štetca odstráňte odpad z rezania.
4. Spustite ultrafialovú dezinfekciu (→ Str. 33 – Ultrafialová dezinfekcia (len CM1860 UV)).

### 7.2 Zmrazenie vzorky

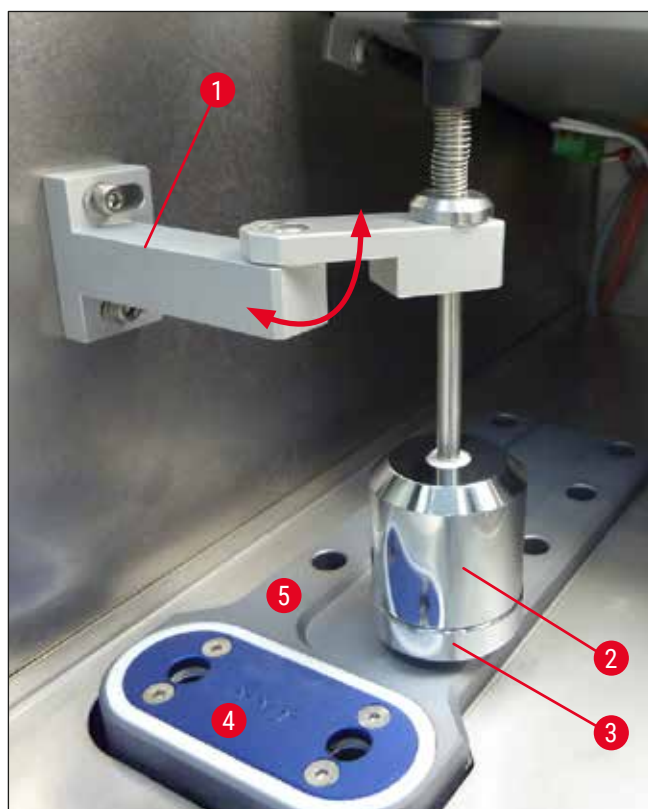
- Nastavte teplotu rezania (teplotu kryokomory) podľa typu tkaniva, ktoré sa bude rezať (→ Str. 62 – 7.5 Tabuľka voľby teploty (mínusové hodnoty v °C)).

### 7.2.1 Rýchlozmrazovací pult

Kryokomora je vybavená rýchlozmrazovacím pultom (→ Obr. 24-5), na ktorý možno umiestniť až 10 vzorkových stolíkov so vzorkami.

Teplota rýchlozmrazovacieho pultu je vždy nižšia než teplota kryokomory.

1. Narežte vzorku približne na požadovanú veľkosť.
2. V prípade potreby aktivujte Peltierov článok (→ Obr. 24-4) – jeho maximálna kapacita chladenia sa dosiahne približne o 60 sekúnd.
3. Na vzorkový disk, ktorý má teplotu miestnosti alebo je vychladený, naneste dostatočné množstvo kryogénnej zmesi.
4. Umiestnite vzorku na disk a upravte jej orientáciu.
5. Vložte vzorkový disk do niektorého z otvorov rýchlozmrazovacieho pultu a nechajte vzorku zmraziť.
6. Po zmrazení vzorky vložte vzorkový disk (→ Obr. 25-3) so vzorkou do vzorkovej hlavy (→ Obr. 25-2) a začnite rezať preparáty.



Obr. 24



#### Poznámka

Ak je dostupný voliteľný stacionárny chladič, pozrite časť (→ Str. 106 – 10.4 Stacionárny chladič (voliteľné príslušenstvo) – použitie).

### 7.3 Vzorkové disky

#### 7.3.1 Vloženie vzorkových diskov do vzorkovej hlavy

1. Zaisťujte rukoväť ručného kolieska v hornej polohe.
2. Ak je držiak noža/žiletky a nôž/žiletka na svojom mieste, zakryte čepel' noža ochranným krytom.
3. Otvorte upevňovaciu skrutku (→ Obr. 25-1) na vzorkovej hlave.
4. Zasuňte driek vzorkového disku (→ Obr. 25-3) so zmrazenou vzorkou do upevňovacieho otvoru (→ Obr. 25-2) vzorkovej hlavy.



#### Poznámka

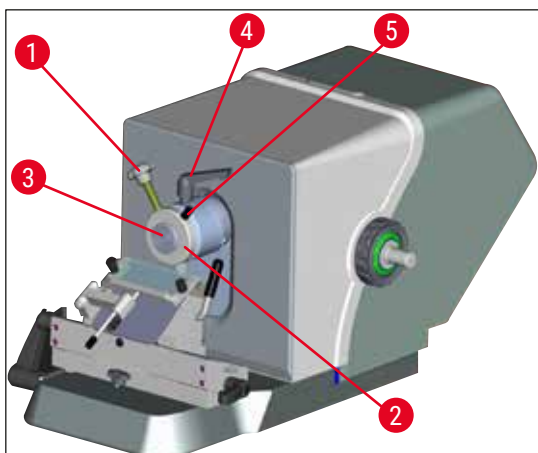
Dbajte, aby bol driek vzorkového disku úplne zasunutý. Na povrchu zadnej strany vzorkového disku sa nesmú nachádzať žiadne nečistoty.

5. Utiahnite upevňovaciu skrutku (→ Obr. 25-4).



#### Poznámka

Vzorkové disky chytajte len za ich krúžky, zabránite tak omrzlinám!



Obr. 25

#### 7.3.2 Orientácia vzorky

1. Uvoľnite upevňovaciu páčku (→ Obr. 25-4).
2. Pomocou páčky upravte orientáciu vzorky na guľovom čape (→ Obr. 25-5).
3. Dotiahnite upevňovaciu páčku (→ Obr. 25-4).

## 7.4 Rezanie

### 7.4.1 Vloženie základne držiaka žiletky/noža

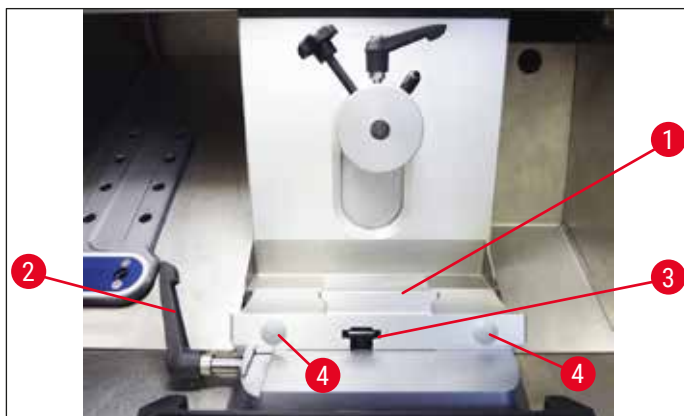
1. Ak chcete vložiť základňu držiaka žiletky/noža (→ Obr. 26-1), posuňte páčku (→ Obr. 26-2) dozadu proti smeru hodinových ručičiek. Zasuňte základňu do rybinového spoja (→ Obr. 26-3) päťice.



#### Poznámka

Pri zasúvaní základne držiaka žiletky/noža musíte prekonať odpor pružiny (nachádza sa na spodnej časti držiaka noža) použitím mierneho tlaku smerom doľava.

2. Základňu držiaka žiletky/noža upevnite otočením páčky (→ Obr. 26-2) v smere hodinových ručičiek (dopredu).
3. Ak je potrebné posunúť základňu držiaka žiletky/noža do kryokomory, uchopte základňu za oba plastové body (→ Obr. 26-4), aby ste si nespôsobili omrzliny.



Obr. 26

### Úprava upevňovacej sily rybinového spoja

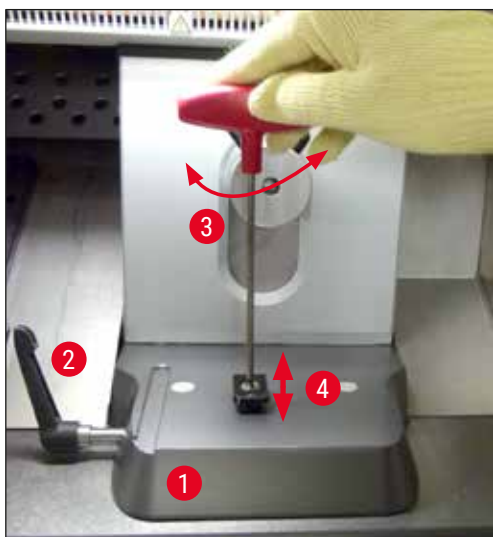
Aby sa zaistili správne výsledky rezania, základňa držiaka noža (→ Obr. 26-1) musí byť riadne upevnená na päťici (→ Obr. 27-1).

Na upevnenie sa používa excentrická páčka (→ Obr. 27-2). Upevňovacia sila sa upravuje nastavovacou skrutkou (→ Obr. 27-4) na vrchnej strane rybinového spoja. Upevnenie je potrebné nastaviť tak, aby bolo možné otáčať upevňovaciu páčku do polohy zastavenia s konštantným zvyšujúcim sa odporom.

Ak chcete nastaviť upevňovaciu vzdialenosť z excentrickej skrutky približne na 200°, postupujte podľa nasledujúcich krokov.

1. Odoberte základňu držiaka noža z päťice.
2. Skrutkovaním v smere pohybu hodinových ručičiek alebo proti smeru ich pohybu nastavte skrutku so zápusťnou hlavou (→ Obr. 27-3) v upevňovacom segmente päťice použitím šesťhranného kľúča č. 4 tak, aby sa excentrická páčka (→ Obr. 27-2) upevnila v polohe 0° a 200°.

✓ Tento postup opakujte, kým nebude základňa držiaka noža spoľahlivo upevnená a nebude sa hýbať.



Obr. 27

#### 7.4.2 Nastavenie uhla chrbta noža



##### Poznámka

- Čím je vzorka tvrdšia, tým väčší uhol chrbta noža treba nastaviť.
- Pozor: Čím je uhol chrbta noža väčší, tým viac dochádza k zvrásneniu rezu.
- Príliš malý uhol chrbta noža môže zapríčiniť príliš hrubé alebo príliš tenké rezy. Nezabúdajte, že pri úprave uhla chrbta noža môže dôjsť aj k zmene polohy čepele noža vzhľadom na vzorku. Pri úprave polohy chrbta noža preto vždy zdvihnite vzorku nad nôž. V opačnom prípade by mohla vzorka pri dvíhaní naraziť do noža. V prípade potreby posuňte vzorku dozadu, aby nedošlo ku kolízii pri ďalšom orezávaní.
- S príliš ostrým alebo príliš tupým uhlom chrbta noža nemusí byť možné dosiahnuť optimálne výsledky rezania a môže dôjsť k poškodeniu vzorky. Vo všeobecnosti odporúčame väčšie uhly chrbta noža na tvrdšie vzorky a relatívne menšie uhly chrbta noža na mäkkšie vzorky.

V prípade potreby upravte uhol chrbta noža:

1. Stupnica uhla chrbta noža sa nachádza na ľavej strane držiaka žiletky.
2. Uvoľnite držiak žiletky otočením skrutky šesťhranným kľúčom č. 4 (→ Obr. 28-1) proti smeru pohybu hodinových ručičiek. Nastavte uhol chrbta noža na 0°. Rysku zarovnajte s ryskou číslice 0 (→ Obr. 28-2) a dotiahnite šesťhrannú skrutku (→ Obr. 28-1). Ak nie sú výsledky rezania uspokojivé, postupne zvyšujte uhol chrbta noža po 1°, kým nedosiahnete požadované výsledky.



Obr. 28

**Poznámka**

Na väčšinu aplikácií je vhodné nastavenie 2° – 5° (držiak žiletky CE, CE-TC a prémiový držiak žiletky ) a 4° – 6° (držiak noža CN).

**7.4.3 Prémiový držiak žiletky**

Obr. 29

**Poznámka**

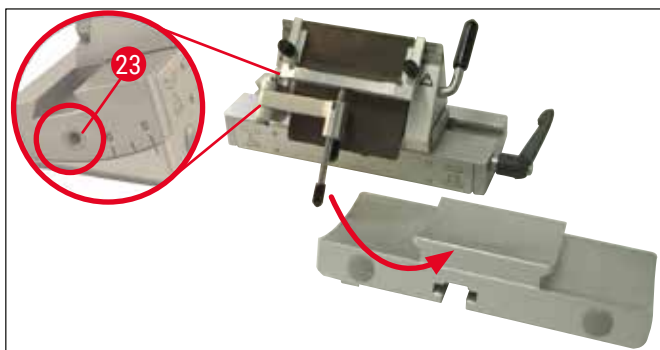
Pri manipulácii s prémiovým držiakom žiletky dodržiavajte návod na používanie, ktorý je súčasťou balenia.

**7.4.4 Držiak žiletky CE****Poznámka**

Ak máte samostatný návod na používanie držiaka žiletky, dôkladne si prečítajte pokyny a bezpečnostné informácie a dodržiavajte ich!

**Vloženie držiaka žiletky CE**

- » Zatlačte vrchnú časť držiaka žiletky na základňu. Upevnite držiak žiletky na miesto na ľavej strane inbusovým kľúčom (č. 4) (→ Obr. 30-23).



Obr. 30

### Vloženie žiletky do držiaka žiletky CE



#### Výstraha

Pozor! Mikrotómové žiletky sú mimoriadne ostré!



#### Poznámka

Držiak žiletky CE možno používať na nízko profilové alebo vysoko profilové žiletky.

### Vloženie vysoko profilovej žiletky

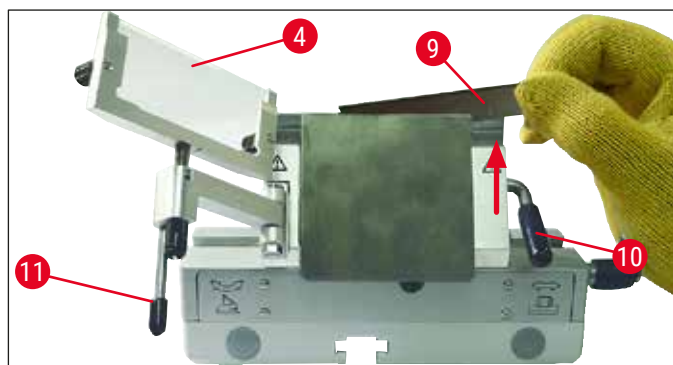


#### Výstraha

Pri vkladaní žiletky je nevyhnutné používať bezpečnostné rukavice, ktoré sú súčasťou (→ Str. 26 – 4.3 Štandardná dodávka – dodací list)!

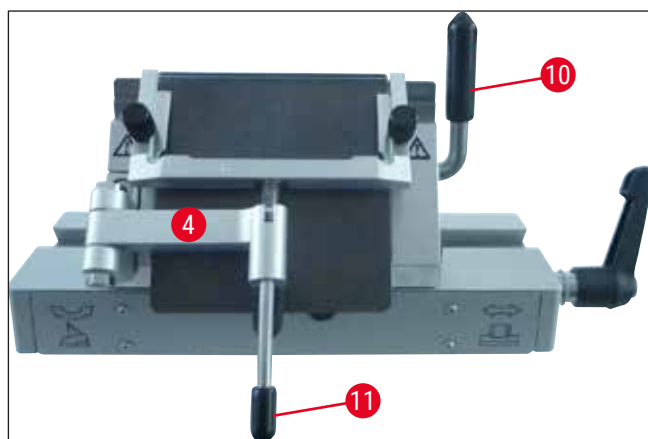
1. Odklopte držiak antirolovacieho sklíčka (→ Obr. 31-4) doľava – pritom držte páčku (→ Obr. 31-11) (**NEDRŽTE** nastavovaciu skrutku antirolovacieho sklíčka) tak, aby nedošlo k zmene jeho výšky.
2. Otvorte upevňovaciu páčku (→ Obr. 31-10) otočením proti smeru hodinových ručičiek (→ "Obr. 31").
3. Opatrne vložte žiletku (→ Obr. 31-9) zvrchu alebo z boku medzi prítlačnú dosičku a opierku žiletky. Dbajte, aby bola vložená žiletka v strede a aby bola umiestnená rovnomerne s výstupkom (pozrite červenú šípku na (→ "Obr. 31")).





Obr. 31

4. Upevnite otočením upevňovacej páčky (→ Obr. 32-10) v smere hodinových ručičiek (→ "Obr. 32").
5. Sklopte držiak antirolovacieho sklíčka (→ Obr. 32-4) naspäť doprava (smerom k žiletke) pomocou páčky (→ Obr. 32-11).



Obr. 32

**Poznámka**

Držiak antirolovacieho sklíčka má v tomto prípade funkciu ochranného krytu!

**Vloženie nízko profilových žiletiek do držiaka vysokoprofilovej žiletky CE**

- Pri použití nízko profilových žiletiek je potrebné vložiť do držiaka žiletky najprv červenú lištu (opierku žiletku) (→ "Obr. 33") a až potom samotnú žiletku.



Obr. 33

Na zadnej časti lišty sa nachádzajú dva magnety (→ "Obr. 34"). Po vložení lišty by mali oba magnety smerovať od obsluhy (smerom k zadnej prítlačnej doštičke).

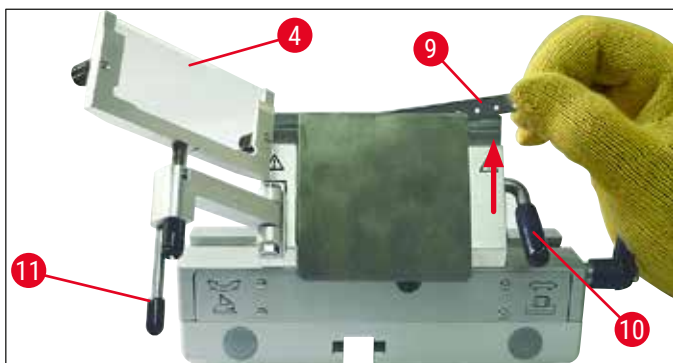
Potom vložte žiletku podľa postupu uvedeného v časti (→ Str. 48 – Vloženie vysokoprofilovej žiletky).



Obr. 34

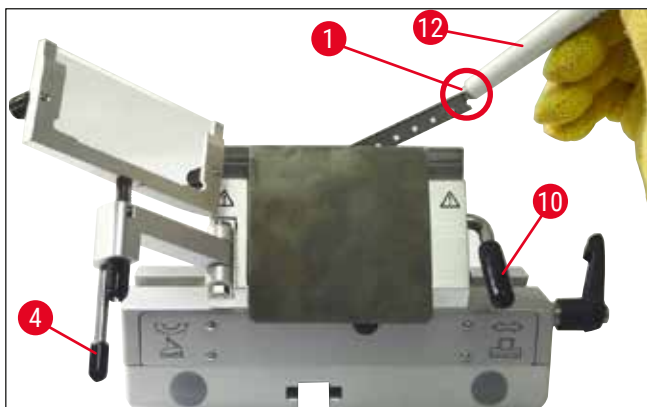
### Vybratie žiletky

1. Odklopte držiak antirolovacieho sklíčka (→ Obr. 35-4) doľava – pritom držte páčku (→ Obr. 35-11) (nedržte nastavovaciu skrutku antirolovacieho sklíčka) tak, aby nedošlo k zmene jeho výšky.
2. Otvorte upevňovaciu páčku (→ Obr. 35-10) otočením proti smeru hodinových ručičiek (→ "Obr. 35").
3. Opatrne vytiahnite žiletku (→ Obr. 35-9). Pokračujte krokom číslo 5.



Obr. 35

4. Ďalšou možnosťou vybratia žiletky je použitie štetca s magnetom (→ Obr. 36-12). Odklopte upevňovaciu páčku (→ Obr. 36-10) nadol proti smeru hodinových ručičiek (→ "Obr. 36"). Odklopte držiak antirolovacieho sklíčka (→ Obr. 36-4) smerom doľava. Priložte štetec s magnetom (→ Obr. 36-1) k žiletke a zdvihnite ju dohora a von.



Obr. 36

5. Žiletku po vybratí z držiaka uložte do kazety (úložný priestor v spodnej časti (→ Obr. 37-1)).



Obr. 37

**Výstraha**

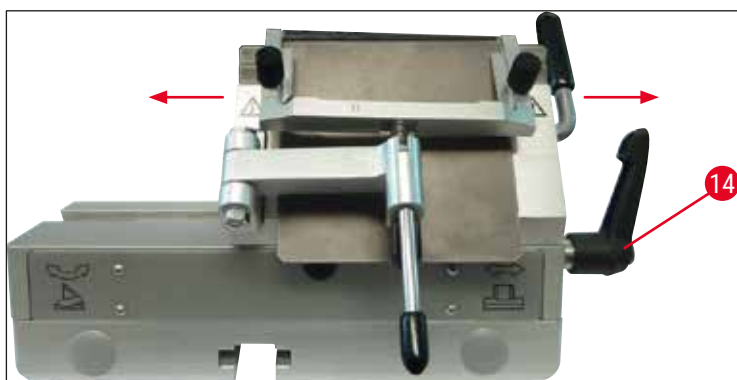
Pri odkladaní žiletky je nevyhnutné používať bezpečnostné rukavice, ktoré sú súčasťou (→ Str. 26 – 4.3 Štandardná dodávka – dodací list)!

**Pohyb do strán**

Ak nie sú výsledky rezania uspokojivé, držiak žiletky (znázornený na základni (→ "Obr. 38")) je možné posunúť do strán, aby sa použila iná časť žiletky a využila sa celá jej dĺžka.

Postupujte podľa nasledujúcich krokov:

1. Otočením upevňovacej páčky (→ Obr. 38-14) dozadu (proti smeru hodinových ručičiek) uvoľnite držiak žiletky a posuňte ho do strán do požadovanej polohy.
2. Otočením upevňovacej páčky (→ Obr. 38-14) dopredu (v smere hodinových ručičiek) upevnite držiak.



Obr. 38

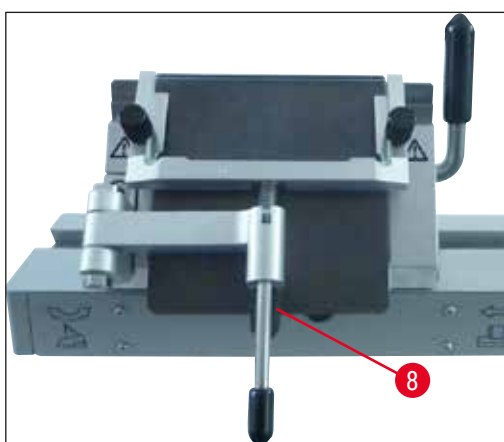
**Nastavenie antirolovacieho sklíčka**

Výšku antirolovacieho sklíčka je možné nastaviť pomocou ryhovanej skrutky (→ Obr. 39-8):

- Pri otáčaní skrutky proti smeru hodinových ručičiek sa antirolovacie sklíčko posúva smerom k žiletke.
- Pri otáčaní skrutky v smere hodinových ručičiek sa antirolovacie sklíčko posúva smerom od žiletky.

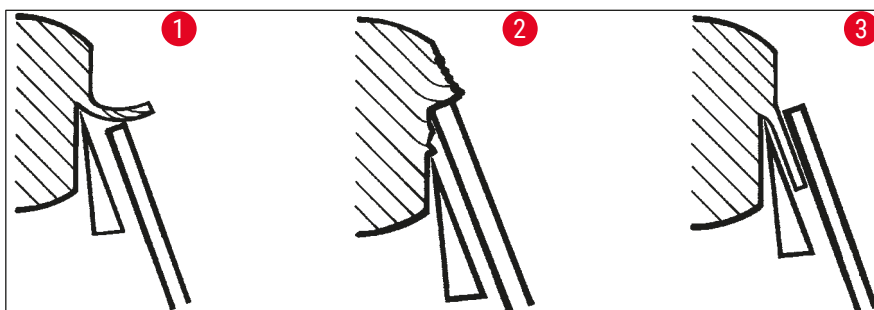
V prípade nesprávnej polohy antirolovacieho sklíčka vzhľadom na čepeľ sa môžu vyskytnúť nasledujúce problémy:

- » Rez sa roluje cez antirolovacie sklíčko (→ Obr. 40-1).
- ① Chyba: Sklíčko nie je dostatočne vysoko.
- ✓ Náprava: Otáčajte ryhovanú skrutku proti smeru hodinových ručičiek, kým sa rez nedostáva medzi žiletku a antirolovacie sklíčko tak, ako je to znázornené na (→ Obr. 40-3).



Obr. 39

- » Rezy sú stlačené a po rezaní blok narazí do sklíčka (→ Obr. 40-2).
- ① Chyba: Antirolovacie sklíčko je nastavené príliš vysoko.
- ✓ Náprava: Otáčajte ryhovanú skrutku proti smeru hodinových ručičiek, kým sa rez nedostáva medzi čepeľ a antirolovacie sklíčko tak, ako je to znázornené na (→ Obr. 40-3).



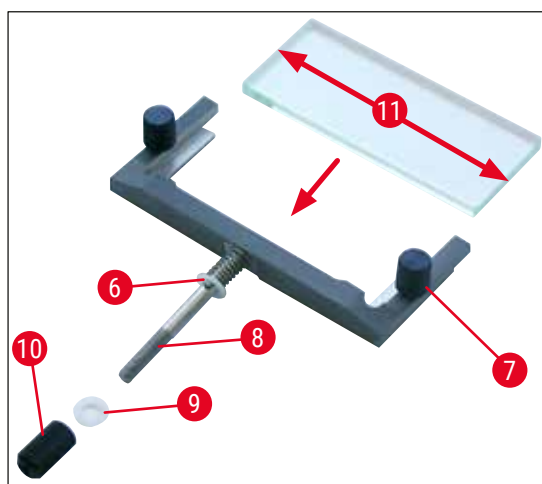
Obr. 40

**Poznámka**

**VO VŠEOBECNOSTI** odporúčame, aby ste nastavili držiak antirolovacieho sklíčka na veľkú hrúbku rezu (napr. 10  $\mu\text{m}$ ). – Začnite s týmto nastavením a postupne ho po malých krokoch znižujte na požadovanú hrúbku rezu, pričom pri každej zmene hrúbky upravujte pomocou ryhovanej skrutky aj polohu antirolovacieho sklíčka.

**Zostavenie držiaka antirolovacieho sklíčka/výmena antirolovacieho sklíčka**

1. Vložte sklo do vymeniteľného rámu a rovnomerne ho dotiahnite ryhovanými skrutkami ( $\rightarrow$  Obr. 41-7).
2. Zvrchu zasunúť hriadeľ ( $\rightarrow$  Obr. 41-8) kovového rámu vymeniteľného sklíčka do otvoru výkyvného ramena tak, aby sa čap ( $\rightarrow$  Obr. 41-6) nachádzal v záreze.
3. Bielu plastovú podložku ( $\rightarrow$  Obr. 41-9) nasuňte zospodu na hriadeľ ( $\rightarrow$  Obr. 41-8).
4. Naskrutkujte ryhovanú maticu ( $\rightarrow$  Obr. 41-10) zospodu na hriadeľ ( $\rightarrow$  Obr. 41-8).



Obr. 41

**Antirolovacie sklíčko (so sklenenou platničkou)**

Šírka: 70 mm ( $\rightarrow$  Obr. 41-11)

Dostupné s rozličnými dištančnými podložkami:

- 70 mm – 50  $\mu\text{m}$ , na hrúbku rezu: < 4  $\mu\text{m}$
- 70 mm – 100  $\mu\text{m}$ , na hrúbku rezu: 5  $\mu\text{m}$  – 50  $\mu\text{m}$
- 70 mm – 150  $\mu\text{m}$ , na hrúbku rezu: > 50  $\mu\text{m}$

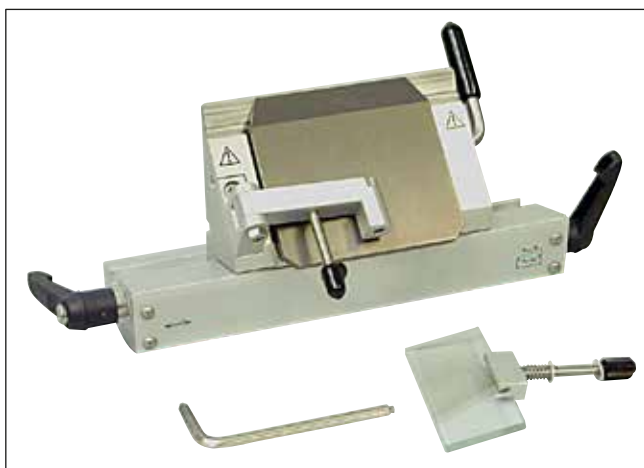
**Poznámka**

Je možné použiť všetky štyri dlhšie hrany antirolovacieho sklíčka.

**7.4.5 Držiak žiletky CE-TC**

Držiak žiletky CE-TC ( $\rightarrow$  "Obr. 42") je určený výhradne na používanie s jednorazovými žiletkami z tvrdokovu (karbid volfrámu – TC65).

Manipulácia s týmto držiakom je rovnaká ako manipulácia s držiakom žiletky CE ( $\rightarrow$  Str. 47 – 7.4.4 Držiak žiletky CE).



Obr. 42

#### 7.4.6 Držiak noža CN

##### Vloženie základne

1. Ak chcete vložiť základňu držiaka žiletky/noža (→ Obr. 43-1), posuňte páčku (→ Obr. 43-2) dozadu proti smeru hodinových ručičiek. Zasuňte základňu do rybinového spoja (→ Obr. 43-3) päťice.



##### Poznámka

Pri zasúvaní základne držiaka žiletky/noža musíte prekonať odpor pružiny (nachádza sa na spodnej časti držiaka noža) použitím mierneho tlaku smerom doľava.

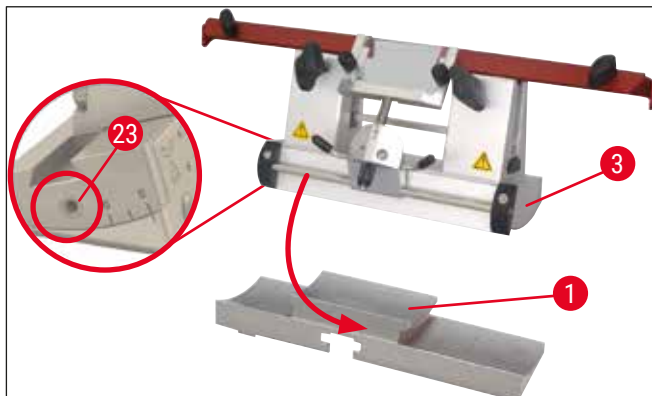
2. Základňu držiaka žiletky/noža upevníte otočením páčky (→ Obr. 43-2) v smere hodinových ručičiek (dopredu).



Obr. 43

**Vloženie držiaka noža CN**

3. Zatlačte držiak noža (→ Obr. 44-3) na základňu (→ Obr. 44-1). Upevnite držiak žiletky na miesto na ľavej strane šesťhranným kľúčom (č. 4) (→ Obr. 44-23).



Obr. 44

**Poznámka**

Na väčšinu aplikácií je vhodné nastavenie uhla chrbta noža 4° – 6° v prípade držiaka noža CN a 2° – 5° v prípade držiaka žiletky CE, CE-TC a prémiového držiaka žiletky.

**Vloženie/vybratie noža****Poznámka**

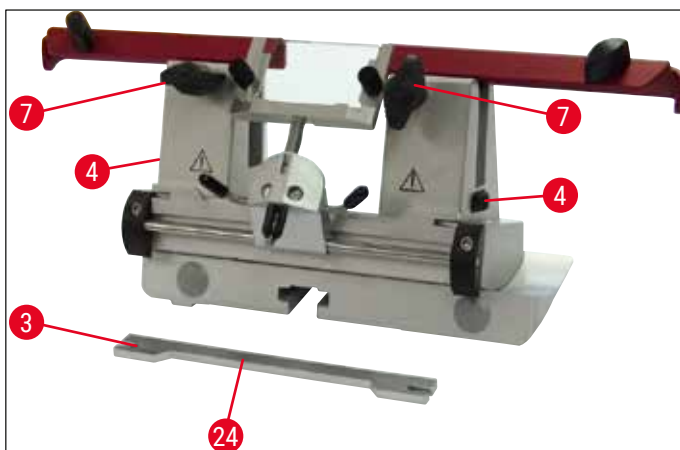
Výšku nabrúsených nožov je potrebné nastaviť pomocou ryhovaných skrutiek (→ Obr. 45-4) (pribl. 1 mm pod okrajom upevňovacej čeľuste).

Dbajte, aby bola poloha noža vyrovnaná po celej jeho dĺžke.

**Výstraha**

Pri vkladaní/vyberaní noža je nevyhnutné používať bezpečnostné rukavice, ktoré sú súčasťou (→ Str. 26 – 4.3 Štandardná dodávka – dodací list)!

- Vložte opierku noža (→ Obr. 45-3) na stranu nad ryhovanou skrutkou (→ Obr. 45-4) tak, aby zárez (→ Obr. 45-24) smeroval k používateľovi – otáčajte ryhované skrutky nastavenia výšky, dokým nedosiahnete spodnú polohu.
- Teraz je možné vložiť z boku nôž a pomocou ryhovaných skrutiek (→ Obr. 45-4) nastaviť jeho výšku. Horný okraj zadnej upevňovacej čeľuste slúži ako vzťažný bod správnej výšky noža. Výška čepele noža by sa mala zhodovať s výškou zadnej upevňovacej čeľuste. Vďaka tomu je možné presne nastaviť aj často ostrené nože až do výšky 25 mm.
- Po dosiahnutí správnej výšky noža striedavo uťahujte krídlové skrutky (→ Obr. 45-7), dokým nie sú obe riadne dotiahnuté.

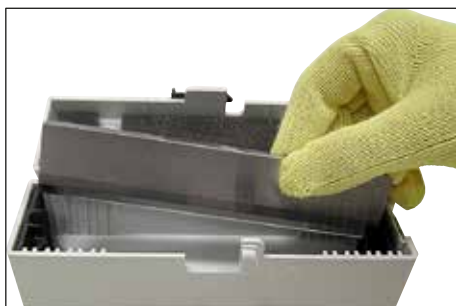


Obr. 45

- Pri vyberaní noža postupujte podľa týchto pokynov v opačnom poradí.
- Otáčaním proti smeru hodinových ručičiek povolte krídlové skrutky a vytiahnite nôž smerom do boku.

**Výstraha**

- Nôž po vybratí z držiaka noža bezpečne uložte do puzdra na nôž (→ "Obr. 46"). **NIKDY** nekladte nôž bez puzdra na pracovnú plochu vedľa prístroja!
- Aby nedochádzalo k hrdzaveniu noža, zatvorte púzdro na nôž, až keď je nôž úplne suchý.



Obr. 46

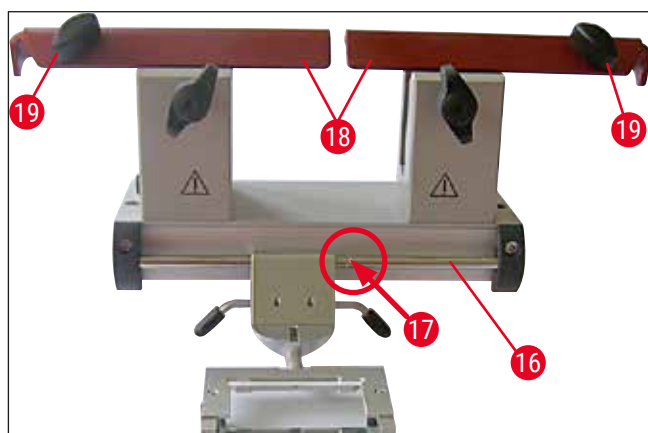
**Ochranný kryt/pohyb do strán s držiakom noža CN**

Ochranný kryt (→ Obr. 47-18) je pevnou súčasťou upevňovacích čelustí. Ochranný kryt je vybavený držiakmi (→ Obr. 47-19), ktoré umožňujú jeho posúvanie. Ochranný kryt je vhodný na nože dĺžky maximálne 16 cm. Po ukončení rezania vždy zakryte obnažené časti noža.

Držiak antirolovacieho sklíčka je možné presúvať do strán (iba v prípade variantu 84 mm). Stredovú polohu možno ľahšie nájsť vďaka drážke (→ Obr. 47-17) na hriadelci (→ Obr. 47-16), na ktorom je umiestnené antirolovacie sklíčko.

- Držiak noža CN je možné použiť na upevnenie nožov z karbidu volfrámu a z ocele.





Obr. 47

**Výstraha**

Nikdy neodstraňujte ochranný kryt!

**Nastavenie uhla chrbta noža**

Uhol chrbta noža sa v prípade držiaka noža CN nastavuje rovnakým spôsobom ako v prípade držiaka žiletky CE (→ Str. 46 – 7.4.2 Nastavenie uhla chrbta noža).

**Nastavenie držiaka antirolovacieho sklíčka**

Nastavenie antirolovacieho sklíčka sa v prípade držiaka noža CN vykonáva rovnakým spôsobom ako v prípade držiaka žiletky CE (→ Str. 51 – Nastavenie antirolovacieho sklíčka).

Ak ho chcete posunúť do strán, pozrite (→ "Obr. 47").

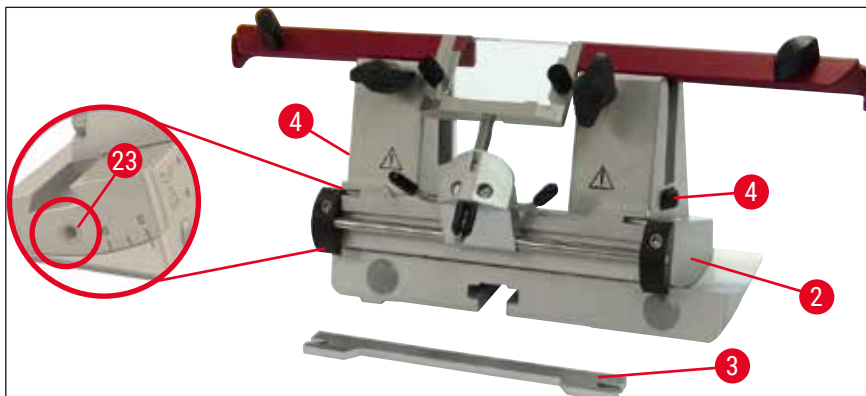
**Držiak noža CN s antirolovacím sklíčkom – posun upevňovacích čelustí****Poznámka**

Ak sa budú s držiakom noža používať veľké vzorkové disky (napr. 50 × 80 mm), upevňovacie čeluste je možné posunúť do strán.

Upevňovacie čeluste sú v držiaku noža z výroby nastavené na vzdialenosť 64 mm. V prípade potreby je možné nastaviť obe upevňovacie čeluste na vzdialenosť 84 mm.

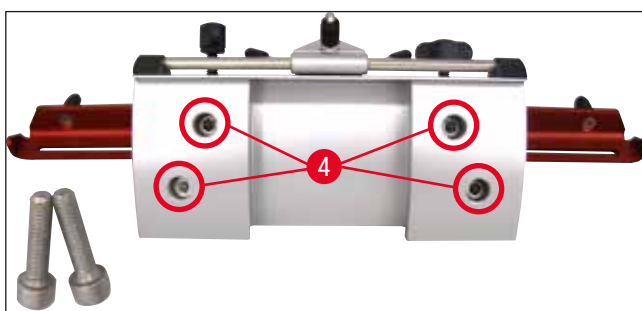
Postupujte nasledujúcim spôsobom:

1. Pomocou šesťhranného kľúča č. 4 uvoľnite skrutku nastavenia uhla chrbta noža (→ Obr. 48-23) a odoberte segmentový oblúk (→ Obr. 48-2) zo základne držiaka žiletky/noža.



Obr. 48

2. Pomocou šesťhranného kľúča č. 4 uvoľnite skrutky (→ Obr. 49-4) na spodnej strane segmentového oblúka.



Obr. 49

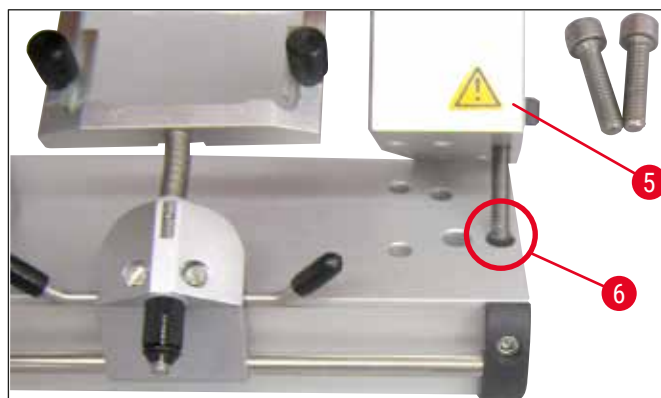


### Výstraha

Nikdy nepracujte s nožom upevneným iba v jednej čelusti, pretože by nebola zaručená stabilita potrebná pri rezaní. V tomto prípade by taktiež nebol dlhý nôž dostatočne chránený ochranným krytom.

3. Zdvihnite upevňovaciu čelusť (→ Obr. 50-5) na pravej strane (pozor: nestráťte podložky!) a umiestnite ju do vedľajšieho otvoru (→ Obr. 50-6). Upevnite skrutky zo spodnej strany segmentového oblúka. Tento postup zopakujte aj na ľavej strane.

✓ Teraz môžete použiť dodanú opierku na dlhý nôž.



Obr. 50

### 7.4.7 Čistenie držiakov žiletky a noža

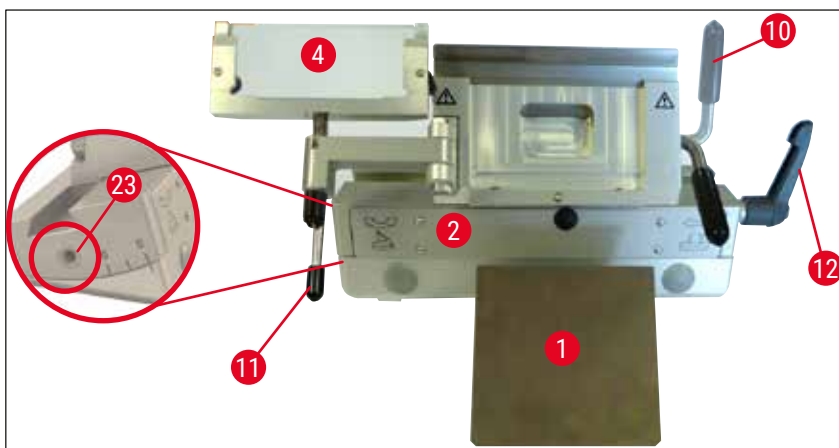


#### Poznámka

- Pri každodennom čistení stačí suchým štetcom odstrániť z noža zvyšky po rezaní. Používajte studený štetec, v opačnom prípade by došlo k rozmrazeniu zvyškov z rezania a ich prilepeniu k držiaku žiletky alebo noža.
- Mechanické poškodenie prítlačnej doštičky do veľkej miery ovplyvní kvalitu rezania. Preto je dôležité, aby ste počas čistenia či iných úkonov nepoškodili upevňovaciu oblasť.
- Na dezinfekciu mimo komory kryostatu, pri teplote miestnosti, je možné používať bežne dostupné čistiace a dezinfekčné prostriedky.
- Počas čistenia používajte rukavice, predídete tak omrzlinám.

#### Držiak žiletky CE

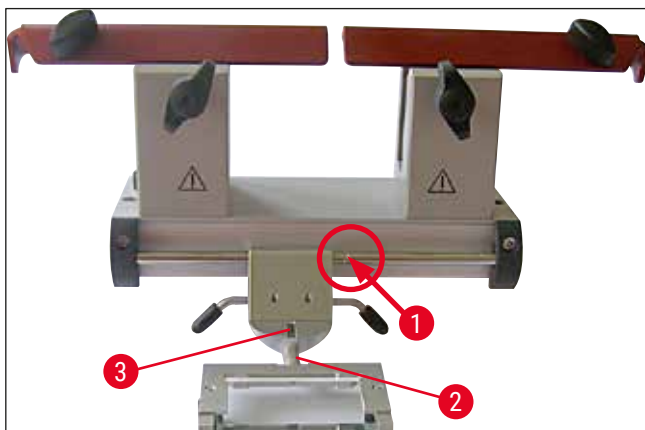
1. Uvoľnite segmentový oblúk (→ Obr. 51-2) zo základne – pomocou šesťhranného kľúča veľkosti 4 mm uvoľnite skrutku nastavenia uhla chrbta noža (→ Obr. 51-23) a odoberte segmentový oblúk (→ Obr. 51-2) zo základne držiaka žiletky/noža.
2. Odklopte držiak antirolovacieho sklíčka (→ Obr. 51-4) smerom doľava, pritom držte páčku (→ Obr. 51-11).
3. Uvoľnite upevňovaciu páčku prítlačnej doštičky (→ Obr. 51-10) otočením proti smeru hodinových ručičiek a vytiahnutím.
4. Potom je možné vybrať prítlačnú doštičku (→ Obr. 51-1) a vyčistiť ju (alkoholom).
5. Uvoľnite upevňovaciu páčku držiaka žiletky (→ Obr. 51-12) otočením proti smeru hodinových ručičiek a vytiahnutím. Držiak žiletky teraz možno posunúť nabok a vybrať ho zo segmentového oblúka.



Obr. 51

### Držiak noža CN

- Občas môžete naolejovať pohyblivé diely, ako napríklad osi (→ Obr. 52-1) a (→ Obr. 52-2), ako aj otvor (→ Obr. 52-3) kvapkou kryostatického oleja.



Obr. 52



### Poznámka

Ak súčasne čistíte niekoľko držiakov žiletky/noža, dbajte, aby ste **NEPOMIEŠALI** ich časti! Nedodržanie tohto pokynu môže spôsobiť problémy pri rezaní!

## Dezinfekcia

- Pri teplote miestnosti utrite kontaminované povrchy papierovou utierkou navlhčenou dezinfekčným prostriedkom na báze alkoholu.



### Výstraha

Dodržiavajte aj výstražné správy (→ Str. 73 – 9. Čistenie, dezinfekcia, údržba).

## Orezanie vzorky



### Výstraha

Pri manipulácii s mikrotómovými nožmi a jednorazovými žiletkami postupujte mimoriadne opatrne. Čepel je extrémne ostrá a môže spôsobiť vážne zranenia! Preto vždy používajte bezpečnostné rukavice proti porezaniu, ktoré sú štandardnou súčasťou dodaného prístroja!

Vždy **NAJPRV** upevnite vzorku, až potom nôž alebo žiletku.

Pred manipuláciou s nožom/žiletkou alebo vzorkou, pred výmenou bloku vzorky a počas pracovných prestávok zaistite ručné koliesko a zakryte čepel noža ochranným krytom!

1. Do držiaka noža/žiletky vložte vychladený nôž/vychladenú jednorazovú žiletku.
2. Upravte držiak noža na požadovaný uhol chrbta noža. Na väčšinu aplikácií je vhodné nastavenie 4° – 6° (držiak noža CN) a 2° – 5° (držiak žiletky CE, CE-TC a prémiový držiak žiletky).
3. Upravte vzájomnú polohu noža/držiaka noža alebo žiletky/držiaka žiletky a vzorky.
4. Posuňte ochranný kryt (držiak noža CN) do strany alebo odklopte držiak antirolovacieho sklíčka (držiak žiletky CE, CE-TC a prémiový držiak žiletky).
5. Odistite ručné koliesko.
6. Pri orezávaní vzorky posúvajte vzorku k nožu pomocou tlačidiel hrubého posunu. Otáčaním ručného kolieska orežte vzorku na požadovanú reznú rovinu (→ Str. 39 – 6.2.7 Nastavenie hrúbky rezu).
7. Ak chcete odoberať rezy, sklopte antirolovacie sklíčko na nôž a vyrovnejte ho podľa čepele.
8. V prípade potreby upravte polohu antirolovacieho sklíčka (→ Str. 51 – Nastavenie antirolovacieho sklíčka) držiakov žiletky a (→ Str. 57 – Nastavenie uhla chrbta noža) držiakov noža.

## 7.5 Tabuľka voľby teploty (mínusové hodnoty v °C)

Typ tkaniva	-10 °C až -15 °C	-15 °C až -25 °C	-25 °C až -30 °C
Nadobličky	❄	❄	
Kostná dreň		❄	
Mozog		❄	
Močový mechúr		❄	
Prsník – väčší podiel tukového tkaniva			❄
Prsník – menší podiel tukového tkaniva		❄	
Chrupavka	❄	❄	
Maternicový krček		❄	
Tukové tkanivo			❄
Srdce a cievy		❄	
Črevo		❄	
Oblička		❄	
Hrtan		❄	
Pera		❄	
Pečeň		❄	
Pľúca		❄	
Lymfatické tkanivo		❄	
Svalovina		❄	
Nosná sliznica		❄	
Pankreas		❄	
Prostata		❄	
Vaječníky		❄	
Konečník		❄	
Koža s tukom			❄
Koža bez tuku		❄	
Slezina alebo krvné tkanivo		❄	
Semenníky		❄	
Štítna žľaza		❄	
Jazyk		❄	
Kyretáž maternice	❄		

Uvedené hodnoty teploty vychádzajú zo skúsenosti, sú však iba približné. Konkrétne tkanivo môže vyžadovať osobitné nastavenie.

## 7.6 Odmrazovanie

Odmrazovanie komory je v podstate odmrázovanie výparníka, aby sa predišlo nadmernej tvorbe námrazy. Pri odmrázovaní prechádza výparníkom horúci vzduch. Nedochoádza k odmrázovaniu samotnej kryokomory.

Kondenzujúca voda, ktorá vzniká počas odmrázovania, sa zhromažďuje do nádoby, ktorá je prístupná z vonkajšej strany.



### Výstraha

Aby sa zabezpečilo, že kondenzujúca voda vznikajúca pri odmrázovacom cykle odteká do odpadovej nádoby a nedochádza k riziku prípadnej kontaminácie, uistite sa, že kohút odpadovej nádoby (→ Obr. 55-2) je pri používaní kryostatu vždy otvorený.

Kohút zatvárajte len pri vylievaní obsahu odpadovej nádoby!



### Poznámka

Rýchlozmrazovací pult sa počas automatického rozmrazovania kryokomory schladí. Peltierov článok je však vypnutý.

Maximálne trvanie odmrázovacieho cyklu je 12 minút. Odmrazovanie sa automaticky ukončí, keď teplota v kryokomore stúpne na  $-5^{\circ}\text{C}$ . Potom sa opäť automaticky zapne chladenie.

### 7.6.1 Automatické odmrázovanie kryokomory

Denne sa uskutočňuje jeden cyklus automatického odmrázovania kryokomory.

Čas spustenia cyklu automatického odmrázovania možno naprogramovať na ovládacom paneli 1 (→ Str. 36 – 6.2.2 Nastavenie času automatického odmrázovania (kryokomora)).

### 7.6.2 Manuálne odmrázovanie kryokomory



### Poznámka

Aby nedochádzalo k neželanému odmrázovaniu, spustenie manuálneho cyklu odmrázovania sa oznamuje zvukovým signálom.

Potom sa opäť automaticky zapne chladenie.

Aby nedochádzalo k tvorbe námrazy, vždy správne zakryte rýchlozmrazovací pult. Rýchlozmrazovací pult vždy zakrývajte počas prestávok a na noc.

Okrem naprogramovaného automatického cyklu odmrázovania možno aktivovať aj manuálne odmrázovanie kryokomory (→ Str. 38 – 6.2.6 Manuálne odmrázovanie kryokomory).

### 7.6.3 Manuálne odmrazovanie rýchlozmrazovacieho pultu



#### Výstraha

Rýchlozmrazovací pult môže byť počas procesu odmrazovania veľmi horúci. Nedotýkajte sa ho!

Ak sa na rýchlozmrazovacom pulte vytvára silná námraza, je možné spustiť manuálne odmrazovanie (→ Str. 38 – 6.2.5 Manuálne odmrazovanie rýchlozmrazovacieho pultu), ktoré možno ukončiť podľa potreby.



#### Poznámka

Aby nedochádzalo k tvorbe námrazy, vždy zakryte rýchlozmrazovací pult. Rýchlozmrazovací pult vždy zakrývajte počas prestávok a na noc.

## 7.7 Ukončenie práce

### 7.7.1 Ukončenie každodennej práce

1. Zaistíte ručné koliesko.
2. Vyberte nôž/žiletku z držiaka noža/žiletky a odložte ich do puzdra na nože/žiletky do kryokomory.
3. Chladným štetcom odstráňte zmrazený odpad z rezania.
4. Vyprázdňte misku na odpad z rezania.
5. Vyčistíte úložné poličky a poličku na štetec.



#### Poznámka

- Na čistenie používajte len bežné čistiace prostriedky a dezinfekčné prostriedky na báze alkoholu.
- Na všetkých komponentoch vybratých z chladného prostredia bude dochádzať ku kondenzácii vlhkosti na povrchu. Pred uložením naspäť do kryostatu ich preto dôkladne vysušte.
- Odložte všetky nástroje a materiál, ktoré by bránili rozptylu ultrafialového žiarenia na steny a poličky kryokomory.

6. Odstráňte z kryostatu všetky vzorky.
7. Zmrazovací pult zakryte krytom.
8. Zatvorte posuvné okno.
9. Vypnite osvetlenie komory a zapnite ultrafialovú dezinfekciu.
10. Zaistíte ovládací panel 1 (→ Str. 33 – Obr. 14) tlačidlom **klúča**.
11. **NEVYPÍNAJTE** prístroj ističom, pretože by došlo k vypnutiu chladenia.



### 7.7.2 Vypnutie prístroja na dlhší čas



#### Poznámka

Ak nebudete prístroj používať niekoľko týždňov, môžete ho vypnúť.

Nezabúdajte však, že pri opätovnom zapnutí prístroja môže trvať až niekoľko hodín, kým sa kryokomora vychladí na veľmi nízku teplotu.

Po vypnutí je nutné prístroj dôkladne vyčistiť a vydezinfikovať  
(→ Str. 73 – 9. Čistenie, dezinfekcia, údržba).

1. Zaistíte ručné koliesko.
2. Vyberte žiletku/nôž z držiaka žiletky/noža. Odložte nôž do puzdra na nože. Žiletku zatlačte do schránky na použité žiletky, ktorá sa nachádza na spodku kazety (→ "Obr. 37").
3. Odstráňte z kryostatu všetky vzorky.
4. Vyberte držiak žiletky/noža z kryokomory.
5. Použitím studeného štetca odstráňte odpad z rezania.
6. Vyprázdnite misku na odpad z rezania.
7. Vypnite prístroj ističom a vytiahnite sieťovú zástrčku zo zásuvky.
8. Vyberte úložné poličky a poličku na štetec, vyčistite ich a vydezinfikujte.
9. Vytiahnite gumovú zátku. Zhromaždenú odmrazovaciu kvapalinu zlikvidujte v súlade s miestnymi laboratórnymi predpismi.
10. Utrite komoru kryostatu papierovou utierkou navlhčenou dezinfekčným prostriedkom na báze alkoholu.
11. Posuvné okno ponechajte otvorené, aby mohla vyschnúť kryokomora a aby sa odparil dezinfekčný prostriedok.



#### Poznámka

Vypnutie prístroja **ističom** nemá vplyv na naprogramované hodnoty.

Pred opätovným zapnutím prístroja musí byť kryokomora, mikrotóm a ostatné príslušenstvo úplne suché.

## 8. Riešenie problémov

### 8.1 Chybové hlásenia na displeji

Chybové hlásenia sa zobrazujú na paneli hodín v nasledujúcom formáte **EO: XX** (→ "Obr. 53"). Počas prevádzky zariadenia sa môžu zobrazíť nasledujúce chybové hlásenia:



Obr. 53

Chyba	Príčina	Náprava
20	Chyba kalibrácie; pravdepodobne poškodená doska kontroléra.	Vypnite prístroj, počkajte 10 sekúnd a opäť ho zapnite. Ak sa naďalej zobrazuje chyba: Zavolajte servis.
21	Batéria hodín na doske kontroléra je vybitá.	Zavolajte servis.
23	Teplota kryokomory je mimo zobrazovacieho rozsahu 35 °C až -55 °C.	Odstráňte príčinu.
25	Chyba senzora teploty v kryokomore.	Zavolajte servis.
27	Chyba senzora teploty obmedzovača námrazy.	Zavolajte servis.
28	Aktívne obe svetelné bariéry ručného kolieska.	Zavolajte servis.
29	Upozornenie na servisný interval po 15 960 hodinách prevádzky.	Zavolajte servis.
30	Servisný interval uplynul po 17 610 hodinách.	Zavolajte servis.



#### Poznámka

Ak dôjde k chybe, jej kód sa počas bežnej prevádzky zobrazí na displeji aktuálneho času vo formáte **EO:XX** (→ "Obr. 53").

- Počas bežnej prevádzky možno zobrazenú chybu potvrdiť stlačením ľubovoľného tlačidla. Chybové kódy 21 – 28 sa potvrdzujú samé pri odstránení príčiny chyby.
- Po 15 960 hodinách prevádzky sa na displeji aktuálneho času zobrazí hlásenie **HELP** (Pomoc) oznamujúce, že je potrebná servisná údržba. Na displeji sa striedavo zobrazuje hlásenie **HELP** (Pomoc) a aktuálny čas. Hlásenie sa potvrdzuje stlačením ľubovoľného tlačidla na klávesnici. Hlásenie **HELP** (Pomoc) sa zobrazuje v relatívne dlhom intervale.
- Po 17 610 hodinách prevádzky sa na displeji aktuálneho času zobrazí hlásenie **HELP** (Pomoc) oznamujúce, že je potrebná servisná údržba. Na displeji sa striedavo zobrazuje hlásenie **HELP** (Pomoc) a aktuálny čas. Hlásenie sa potvrdzuje stlačením ľubovoľného tlačidla na klávesnici. Hlásenie **HELP** (Pomoc) sa zobrazuje v relatívne krátkom intervale.

## 8.2 Tlačidlo ovládania teploty

Na zadnej strane prístroja sa nachádza tlačidlo ovládania teploty (→ Obr. 54-1). Ak teplota v kryokomore prekročí 60 °C, automaticky sa aktivuje teplotný spínač a vypne prístroj.



Obr. 54

### Možné príčiny a ich odstránenie:

1. Teplota v bezprostrednom okolí trvalo presahuje 40 °C.
  - ✓ Znížte teplotu v bezprostrednom okolí.
2. Pri umiestnení prístroja neboli dodržané minimálne odstupy od stien a nábytku (→ Str. 22 – 4.1 Požiadavky týkajúce sa miesta umiestnenia).
  - ✓ Dodržiavajte minimálne odstupy.
3. Otvory prívodu vzduchu skvapalňovača sú znečistené.
  - ✓ Vyčistite otvory prívodu vzduchu (→ Obr. 57-5).



### Výstraha

- Vyhýbajte sa kontaktu s lopatkami kondenzátora, pretože ostré hrany môžu spôsobiť zranenie.
- Zabráňte vloženiu akéhokoľvek predmetu do lopatiek kondenzátora, pretože môže dôjsť k zraneniu osôb alebo poškodeniu prístroja.
- Pri čistení noste rukavice odolné voči prerezaniu.
- Pri viditeľnom znečistení (napríklad prach) vyčistite vstupné otvory vzduchu skvapalňovača na pravom spodnom paneli prístroja pomocou štetca, metly alebo vysávača v smere lamiel.

Po odstránení možných príčin poruchy stlačením tlačidla ochranného teplotného spínača (→ Obr. 54-1) opäť zapnite prístroj a pripravte ho na prevádzku. Ak prístroj nereaguje, zavolajte servis.

## 8.3 Možné zdroje chýb, príčiny a ich odstraňovanie

Problém	Príčina	Náprava
Tvorba námrazy na stenách kryokomory a na mikrotóme.	<ul style="list-style-type: none"> <li>Kryostat je vystavený prievanu (otvorené okná, dvere, klimatizácia).</li> <li>Posuvné okno bolo otvorené príliš dlho, keď bola teplota kryokomory veľmi nízka.</li> <li>Námraza vznikla v dôsledku dýchania do kryokomory.</li> </ul>	<ul style="list-style-type: none"> <li>Odstráňte príčinu alebo premiestnite prístroj.</li> <li>Riadne zatvorte posuvné okno.</li> <li>V prípade potreby používajte masku.</li> </ul>
Tvorba námrazy na dne kryokomory.	<ul style="list-style-type: none"> <li>Odtokový kohút kondenzátu je zatvorený.</li> <li>Je zablokovaný odtok skondenzovanej vody z odmrazovacieho systému rýchlozmrazovacieho pultu.</li> </ul>	<ul style="list-style-type: none"> <li>Otvorte odtokový kohút, vypnite prístroj a nechajte ho odmrznúť a vyschnúť.</li> <li>Vyrovajte prístroj.</li> </ul>
Mastné rezy.	<ul style="list-style-type: none"> <li>Vzorka nie je dostatočne chladná.</li> <li>Nôž a/alebo antirolovacie sklíčko ešte nie sú dostatočne chladné, preto sa rezy roztápajú.</li> </ul>	<ul style="list-style-type: none"> <li>Nastavte nižšiu teplotu.</li> <li>Počkajte, kým nôž a/alebo antirolovacie sklíčko nedosiahnu teplotu kryokomory.</li> </ul>
Rezy sa trieštia. Rezy nie sú dostatočne ploché.	<ul style="list-style-type: none"> <li>Vzorka je príliš chladná.</li> <li>Statická elektrina/prievan.</li> <li>Vzorka nie je dostatočne chladná.</li> <li>Rozmerná vzorka.</li> <li>Nesprávne umiestnené antirolovacie sklíčko.</li> <li>Antirolovacie sklíčko nie je vyrovnané s čepeľou noža.</li> <li>Uhol chrbta noža nie je správny.</li> <li>Nôž je tupý alebo vyštrbený.</li> </ul>	<ul style="list-style-type: none"> <li>Nastavte vyššiu teplotu.</li> <li>Odstráňte príčinu.</li> <li>Nastavte nižšiu teplotu.</li> <li>Zrežte vzorku paralelne; zvýšte hrúbku rezu.</li> <li>Upravte polohu antirolovacieho sklíčka.</li> <li>Vyrovajte ho správne.</li> <li>Nastavte správny uhol chrbta noža.</li> <li>Použite inú časť noža.</li> </ul>
Rezy nie sú dostatočne ploché napriek správnej teplote a správne zarovnanému antirolovaciemu sklíčku.	<ul style="list-style-type: none"> <li>Nečistoty na noži/žiletke a/alebo antirolovacom sklíčku.</li> <li>Okraj antirolovacieho sklíčka je poškodený.</li> <li>Tupý nôž.</li> </ul>	<ul style="list-style-type: none"> <li>Vyčistite suchou utierkou alebo suchým štetcom.</li> <li>Vymeňte antirolovacie sklíčko.</li> </ul>
Rezy sa na antirolovacom sklíčku skrúcajú.	<ul style="list-style-type: none"> <li>Antirolovacie sklíčko nie je dostatočne vysunuté za okraj noža.</li> </ul>	<ul style="list-style-type: none"> <li>Použite inú časť noža.</li> <li>Zarovajte antirolovacie sklíčko správne.</li> </ul>

Problém	Príčina	Náprava
Škrípavý zvuk pri rezaní a návrate vzorkovej hlavy.	<ul style="list-style-type: none"> <li>• Antirolovacie sklíčko je príliš vysunuté za okraj noža a trie sa o vzorku.</li> </ul>	<ul style="list-style-type: none"> <li>• Zarovnajzte antirolovacie sklíčko správne.</li> </ul>
Nerovnomerné rezy.	<ul style="list-style-type: none"> <li>• Nôž je poškodený.</li> <li>• Okraj antirolovacieho sklíčka je poškodený.</li> </ul>	<ul style="list-style-type: none"> <li>• Použite inú časť noža.</li> <li>• Vymeňte antirolovacie sklíčko.</li> </ul>
Pri rezaní sa objavujú vibrácie.	<ul style="list-style-type: none"> <li>• Vzorka nie je dostatočne primrznutá k vzorkovému disku.</li> <li>• Vzorkový disk nie je riadne upevnený.</li> <li>• Guľový kĺb držiaka vzorky nie je riadne upevnený.</li> <li>• Nôž nie je riadne upevnený.</li> <li>• Vzorka bola krájaná príliš nahrubo a odpadla z disku.</li> <li>• Veľmi tvrdá, nehomogénna vzorka.</li> <li>• Tupý nôž.</li> <li>• Nôž nie je vhodný na použitú vzorku.</li> <li>• Uhol chrbta noža nie je správny.</li> </ul>	<ul style="list-style-type: none"> <li>• Znova primrazte vzorku na disk.</li> <li>• Skontrolujte upevnenie.</li> <li>• Skontrolujte guľový kĺb držiaka vzorky.</li> <li>• Skontrolujte upevnenie noža.</li> <li>• Znova primrazte vzorku na disk.</li> <li>• Zvýšte hrúbku rezu; prípadne zmenšite plochu rezu.</li> <li>• Použite inú časť noža.</li> <li>• Použite nôž s iným profilom.</li> </ul>
Tvorba kondenzátu pri čistení antirolovacieho sklíčka a noža.	<ul style="list-style-type: none"> <li>• Štetec, pinzeta, utierka alebo iné čistiace materiály sú príliš teplé.</li> </ul>	<ul style="list-style-type: none"> <li>• Upravte nastavenie uhla chrbta noža.</li> <li>• Používajte len vychladené nástroje a čistiace materiály. Všetky nástroje uchovávajte na úložnej policičke v krykomore.</li> </ul>
Antirolovacie sklíčko sa pri nastavovaní poškodilo.	<ul style="list-style-type: none"> <li>• Antirolovacie sklíčko je príliš vysoko nad okrajom noža. Nastavovanie sa vykonávalo v smere noža.</li> </ul>	<ul style="list-style-type: none"> <li>• Vymeňte antirolovacie sklíčko; počas nastavovania ho zdvihnite.</li> <li>• S antirolovacím sklíčkom manipulujte opatrnejšie.</li> </ul>

Problém	Príčina	Náprava
Nerovnomerná hrúbka rezu.	<ul style="list-style-type: none"> <li>• Je nastavená nesprávna teplota pre rezané tkanivo.</li> <li>• Profil používaného noža nie je vhodný na použitú vzorku.</li> <li>• Tvorba námrazy na chrbte noža.</li> <li>• Rýchlosť otáčania ručného kolieska nie je rovnaká alebo sa ručné koliesko otáča nesprávnou rýchlosťou.</li> <li>• Nôž nie je riadne upevnený.</li> <li>• Držiak vzorky nie je riadne upevnený.</li> <li>• Kryogénna zmes bola nanosená na príliš studený vzorkový disk; vzorka sa po zmrazení môže oddeliť od disku.</li> <li>• Tupý nôž.</li> <li>• Uhol chrbta noža nie je správny.</li> <li>• Suchá vzorka.</li> </ul>	<ul style="list-style-type: none"> <li>• Zvoľte správnu teplotu a počkajte na jej dosiahnutie.</li> <li>• Použite nôž s iným profilom (c alebo d) alebo v prípade potreby použite jednorazové žiletky.</li> <li>• Odstráňte námrazu.</li> <li>• Upravte rýchlosť.</li> <li>• Skontrolujte upevnenie.</li> <li>• Skontrolujte upevnenie.</li> <li>• Kryogénnu zmes naneste na mierne teplý disk; umiestnite vzorku do kryokomory a nechajte ju zmraziť.</li> <li>• Použite inú časť noža.</li> <li>• Nastavte správny uhol chrbta noža.</li> <li>• Pripravte si novú vzorku.</li> </ul>
Tkanivo sa lepí na antirolovacie sklíčko.	<ul style="list-style-type: none"> <li>• Antirolovacie sklíčko je príliš teplé alebo nesprávne umiestnené.</li> <li>• Statický náboj.</li> <li>• Mastnota na rohu alebo hrane antirolovacieho sklíčka.</li> <li>• Hrdza na noži.</li> </ul>	<ul style="list-style-type: none"> <li>• Dajte antirolovacie sklíčko ochladiť alebo upravte jeho polohu.</li> <li>• Odstráňte statický náboj.</li> <li>• Odstráňte mastnotu použitím alkoholu.</li> <li>• Odstráňte hrdzu.</li> </ul>
Vyrovnané rezy sa po odklopení antirolovacieho sklíčka skrúčia.	<ul style="list-style-type: none"> <li>• Statický náboj alebo prievan.</li> <li>• Antirolovacie sklíčko je príliš teplé.</li> </ul>	<ul style="list-style-type: none"> <li>• Odstráňte statický náboj.</li> <li>• Dajte antirolovacie sklíčko ochladiť.</li> </ul>

Problém	Príčina	Náprava
Rezy sa trhajú alebo oddeľujú.	<ul style="list-style-type: none"> <li>• Príliš nízka teplota pre rezané tkanivo.</li> <li>• Tupá časť noža, nečistota, prach, námraza alebo hrdza na noži.</li> <li>• Vrchný okraj antirolovacieho sklíčka je poškodený.</li> <li>• V tkanive sa nachádzajú tvrdé častice.</li> <li>• Nečistota na chrbte noža.</li> <li>• Zárez na čepeli žiletky alebo noža.</li> </ul>	<ul style="list-style-type: none"> <li>• Nastavte vyššiu teplotu a počkajte.</li> <li>• Odstráňte príčinu, vyčistite.</li> <li>• Vymeňte antirolovacie sklíčko.</li> <li>• Ak je to možné, režte hlbšie.</li> <li>• Vyčistite ju.</li> <li>• Použite inú časť žiletky/noža.</li> </ul>
Nerovnomerný alebo nepresný posun vzorky.	<ul style="list-style-type: none"> <li>• Porucha mikrotómu.</li> </ul>	<ul style="list-style-type: none"> <li>• Zavolajte technický servis.</li> </ul>
Nemožno odobrať vzorkový disk.	<ul style="list-style-type: none"> <li>• Vlhkosť na spodnej strane spôsobila zamrznutie vzorkového disku k zmrazovaciemu pultu alebo vzorkovej hlave.</li> </ul>	<ul style="list-style-type: none"> <li>• Naneste na bod spojenia koncentrovaný alkohol alebo zahrejte vzorkovú hlavu.</li> </ul>
Kryostat nefunguje.	<ul style="list-style-type: none"> <li>• Sieťová zástrčka nie je riadne zasunutá do zásuvky.</li> <li>• Istič je vypnutý.</li> </ul>	<ul style="list-style-type: none"> <li>• Skontrolujte, či je sieťová zástrčka riadne zasunutá do zásuvky.</li> <li>• Prepnite istič do vrchnej polohy.</li> </ul>
Nedostatočná kapacita chladenia alebo nefunkčné chladenie.	<ul style="list-style-type: none"> <li>• Porucha kompresora.</li> <li>• Únik z chladiaceho systému.</li> <li>• Nevhodné podmienky umiestnenia prístroja.</li> </ul>	<ul style="list-style-type: none"> <li>• Zavolajte technický servis.</li> <li>• Zavolajte technický servis.</li> <li>• Overte si požiadavky týkajúce sa miesta umiestnenia (→ <a href="#">Str. 22 – 4.1 Požiadavky týkajúce sa miesta umiestnenia</a>).</li> </ul>
Zvuk odierania z krytu bloku mikrotómu.	<ul style="list-style-type: none"> <li>• Otvor prívodu vzduchu skvapalňovača je znečistený.</li> <li>• Medzi krytom bloku a krytom mikrotómu dochádza k treniu.</li> </ul>	<ul style="list-style-type: none"> <li>• Vyčistite vstupný otvor vzduchu.</li> <li>• Naneste do drážky krytu kryostatický olej a rozšírte ho otáčaním ručného kolieska alebo čistou utierkou.</li> </ul>
Striedavo blikajú obe kontrolky indikátora dezinfekcie.	<ul style="list-style-type: none"> <li>• Ultrafialové žiarenie z ultrafialovej lampy nie je dostatočné na dezinfekciu.</li> </ul>	<ul style="list-style-type: none"> <li>• Vymeňte ultrafialovú lampu podľa pokynov výrobcu.</li> </ul>
Základňa držiaka žiletky/noža nie je riadne upevnená.	<ul style="list-style-type: none"> <li>• Nedostatočná upevňovacia sila rybinového spoja.</li> </ul>	<ul style="list-style-type: none"> <li>• Upravte upevňovaciu silu rybinového spoja (→ <a href="#">Str. 45 – Úprava upevňovacej sily rybinového spoja</a>).</li> </ul>

### 8.3.1 Výmena batérie

Batéria sa vymieňa počas pravidelnej údržby.

Ak sa zákazník nerozhodne pre servisnú zmluvu, batériu treba meniť najneskôr každých 7 rokov. Pri vypnutí prístroja dochádza k vynulovaniu všetkých nastavení (čas, čas odmravovania, hrúbka rezu atď.).

Pre prístroj to nepredstavuje žiadne riziko. Po prvom zapnutí prístroja po výmene batérie však musí používateľ nanovo vložiť hodnoty nastavení.



## 9. Čistenie, dezinfekcia, údržba

### 9.1 Čistenie



#### Výstraha

- Pri čistení alebo dezinfekcii používajte osobné ochranné prostriedky (rukavice, tvárová maska, ochranný odev atď.).
- Na čistenie alebo dezinfekciu nepoužívajte žiadne rozpúšťadlá (xylén, acetón atď.).
- Pri používaní rozpúšťadiel a dezinfekčných prostriedkov dodržiavajte pokyny príslušného výrobcu.
- Nebezpečenstvo výbuchu pri používaní alkoholu: zaistite správne vetranie a skontrolujte, či je prístroj vypnutý.



#### Poznámka

- Každý deň odstráňte z kryostatu chladným štetcom zmrazený odpad z rezania.
- (Len CM1860 UV) Vždy odporúčame dezinfekciu ultrafialovým žiarením (→ Str. 33 – 6.1 Ovládací panel 1).

### 9.2 Dezinfekcia pri teplote miestnosti



#### Výstraha

- Pri dezinfekcii používajte osobné ochranné prostriedky (rukavice, tvárová maska, ochranný odev atď.).
- Pri používaní rozpúšťadiel a dezinfekčných prostriedkov dodržiavajte pokyny príslušného výrobcu.
- Nebezpečenstvo výbuchu pri používaní alkoholu: zaistite správne vetranie a skontrolujte, či je prístroj vypnutý.
- Pred opätovným zapnutím prístroja je nutné zaistiť riadne odvetranie komory.



#### Poznámka

- Po úplnom odmrazovaní kryostatu je nutné vybrať gumovú zátku na dne kryokomory. Potom gumovú zátku opäť založte a skontrolujte, či je riadne zatlačená.
- Odmrazovacia kvapalina sa zhromažďuje v odpadovej nádobe (→ Obr. 55-1).

1. Vypnite prístroj.
2. Z komory opatrne vyberte nôž/jednorazovú žiletku, ako aj vzorky a príslušenstvo.
3. Z kryokomory odstráňte odpad z rezania a zlikvidujte ho.
4. Jemne spredu zdvihnite zatvorené posuvné okno a vyberte ho (→ Str. 77 – 9.3.3 Výmena ultrafialovej lampy).
5. Vyčistite steny komory papierovou utierkou navlhčenou dezinfekčným prostriedkom na báze alkoholu.
6. Vytiahnite gumovú zátku z dna komory a vypustite dezinfekčný prostriedok do odpadovej nádoby.
7. Gumovou zátkou opäť uzavrite odtok z kryokomory.
8. Po uplynutí predpísaného času pôsobenia vypustite čistiacu kvapalinu cez hadicu (→ Obr. 55-2) do odpadovej nádoby (→ Obr. 55-1).
9. Ak chcete odobrať odpadovú nádobu (→ Obr. 55-1), zatvorte kohút (→ Obr. 55-2) a odskrutkujte kryt (→ Obr. 55-3).

## 9 Čistenie, dezinfekcia, údržba

10. Kvapalinu likvidujte v súlade s platnými predpismi.
11. Nechajte kryokomoru dôkladne vyschnúť.
12. Úplne vyschnuté, vydezinfikované príslušenstvo a nástroje vložte naspäť do kryokomory.
13. Zapnite prístroj.
14. Po dosiahnutí zodpovedajúcej teploty kryokomory do nej vložte vzorky.



Obr. 55



### Poznámka

V odpadovej nádobe (→ Obr. 55-1) sa zhromažďuje kondenzát vznikajúci počas odmravovania. Preto pravidelne kontrolujte množstvo kvapaliny a pravidelne ju vylievajte v súlade s príslušnými laboratórnymi predpismi.

## 9.3 Údržba

### 9.3.1 Pokyny týkajúce sa všeobecnej údržby

Aby mohol prístroj dlhodobo fungovať bez problémov, odporúčame nasledujúce opatrenia:

- Minimálne raz ročne dajte prístroj skontrolovať kvalifikovanému servisnému technikovi autorizovanému spoločnosťou Leica.
- Na konci záručnej lehoty uzatvorte zmluvu o servise. Viac informácií získate v oblastnom servisnom stredisku spoločnosti Leica.
- Prístroj čistíte **KAŽDÝ DEŇ**.

**Týždenne:****Poznámka**

Pred olejovaním jednotlivých častí je potrebné dôkladne odstrániť odpad a zvyšky z rezania.

- Naolejujte plastovú spojku (→ Obr. 58-6) kvapkou kryostatického oleja.
- Naolejujte vzorkový valec (→ Obr. 56-1):
  - » Príslušným tlačidlom hrubého posunu vysuňte vzorkový valec do prednej koncovej polohy, kvapnite kvapku kryostatického oleja a príslušným tlačidlom hrubého posunu vráťte vzorkový valec do základnej polohy.

**Príležitostne alebo podľa potreby:**

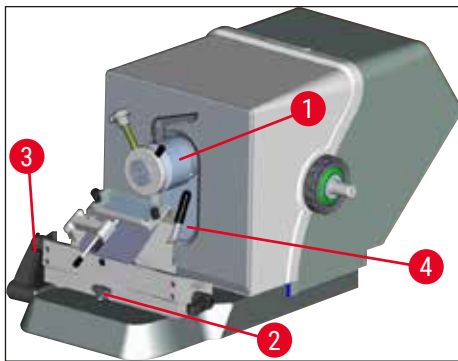
- Kvapnite kvapku kryostatického oleja na upevňovací segment (rybinový spoj) (→ Obr. 56-2) na päťici mikrotómu a na upevňovaciu páčku (→ Obr. 56-3).
- Naolejujte kryt otvoru (→ Obr. 56-4).
  1. Otáčaním ručného kolieska zdvihnite vzorkovú hlavu do hornej koncovej polohy, kvapnite do krytu otvoru niekoľko kvapiek kryostatického oleja.
  2. Potom spustíte vzorkovú hlavu do spodnej koncovej polohy a kvapnite niekoľko kvapiek kryostatického oleja do krytu otvoru.
  3. Rozotrite olej otáčaním ručného kolieska alebo čistou utierkou.
- Pri viditeľnom znečistení (napríklad prach) vyčistite vstupné otvory vzduchu (→ Obr. 57-5) skvapalňovača na pravom spodnom paneli prístroja pomocou štetca, metly alebo vysávača v smere lamiel.

**Výstraha**

- Vyhýbajte sa kontaktu s lopatkami kondenzátora, pretože ostré hrany môžu spôsobiť zranenie.
- Zabráňte vloženiu akéhokoľvek predmetu do lopatiek kondenzátora, pretože môže dôjsť k zraneniu osôb alebo poškodeniu prístroja.
- Pri čistení noste rukavice odolné voči prerezaniu.
- Pri viditeľnom znečistení (napríklad prach) vyčistite vstupné otvory vzduchu skvapalňovača na pravom spodnom paneli prístroja pomocou štetca, metly alebo vysávača v smere lamiel.

**Poznámka**

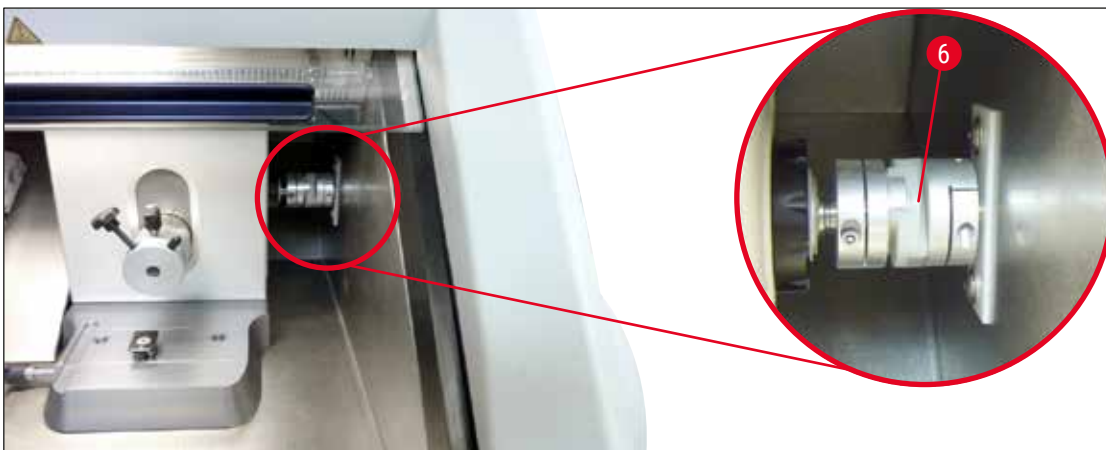
- Nevykonávajte žiadne opravy prístroja, spôsobili by ste stratu platnosti záruky. Opravy smú vykonávať iba kvalifikovaní servisní technici autorizovaní spoločnosťou Leica.
- Baktericidná ultrafialová lampa je jednoduchým a bezpečným spôsobom dezinfekcie a značne znižuje riziko infekcie.
- Ultrafialová dezinfekcia však nemôže nahradiť pravidelnú chemickú dezinfekciu kryokomory.
- Ultrafialová dezinfekcia je účinná iba na priamo osvetlených povrchoch.



Obr. 56



Obr. 57



Obr. 58

### 9.3.2 Výmena poistiek



#### Výstraha

- Pred výmenou poistiek vypnite prístroj a odpojte ho od elektrickej siete!
- Používajte výhradne typy poistiek uvedené v časti (→ Str. 19 – 3. Technické údaje).
- Nedodržanie tohto pokynu môže spôsobiť závažné poškodenie prístroja a jeho okolia, ako aj ohrozenie života a končatiny!

Na zadnom paneli prístroja sa nachádza poistková skrinka so 4 poistkami (→ "Obr. 59"):

1. Skrutkovačom odskrutkujte puzdro poškodenej poistky.
2. Odoberte puzdro a poistku.
3. Vložte do puzdra poistku predpísanej hodnoty a skrutkovačom úplne zaskrutkujte puzdro s poistkou.



Obr. 59

Poistka	Funkcia/ochrana	Typ
F1	Prázdna	
F2	Hrubý posun	T 1,6 A
F3	Napájanie procesorovej dosky	T 1,0 A
F4	Ohrievače	T 6,25 A
F5	Peltierov článok	T 4 A

### 9.3.3 Výmena ultrafialovej lampy



#### Výstraha

Pred výmenou ultrafialovej lampy vypnite prístroj a odpojte ho od elektrickej siete! Používajte vhodné ochranné rukavice a ochranné okuliare.

Ak je lampa rozbitá, musí ju vymeniť servisný technik, pretože pri výmene hrozí veľké nebezpečenstvo zranenia.



Predpokladaná životnosť ultrafialovej lampy je približne 9 000 hodín.

Každý cyklus zapnutia a vypnutia lampy znižuje jej životnosť približne o jednu hodinu plus čas svietenia (30 minút alebo 180 minút).

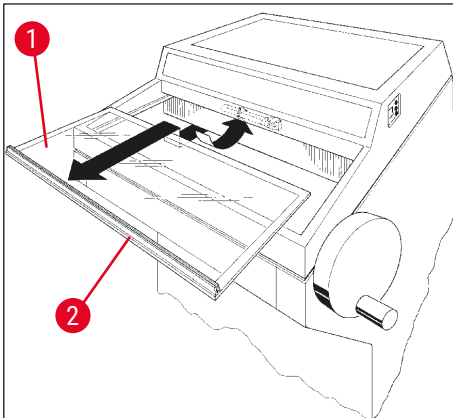




### Poznámka

Ak v poli ovládacieho panela 1 striedavo blikajú obe kontrolky indikátora dezinfekcie (krátka a dlhá dezinfekcia), je potrebná výmena ultrafialovej lampy.

1. Vypnite istič prístroja.
2. Odpojte prístroj od elektrickej siete.
3. Opatrne nadvihnite vyhrievané posuvné okno (→ Obr. 60-1) za rukoväť (→ Obr. 60-2) a vytiahnite ho dopredu.



Obr. 60



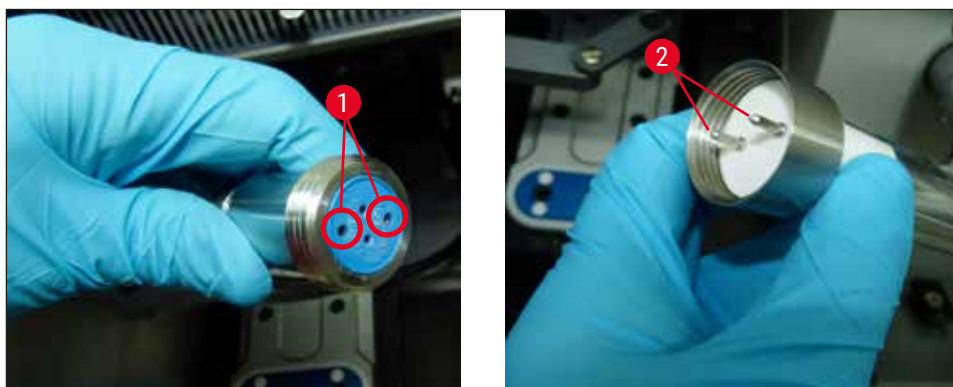
### Poznámka

V prístroji CM1860 UV sú dostupné dva rozličné varianty spájacieho prvku prístroja a ultrafialovej lampy. Používateľ musí pred výmenou ultrafialovej lampy za novú zistiť, ktorý variant je zabudovaný v prístroji.

Postup výmeny ultrafialovej lampy je podobný v oboch prípadoch.

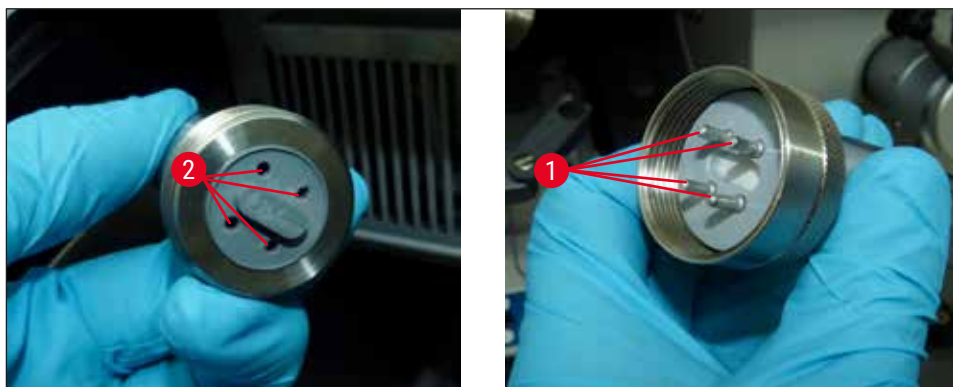
### Identifikácia zabudovaného variantu a zodpovedajúcej ultrafialovej lampy

- ① Variant 1: Objímka s 2-kolíkovou zásuvkou (→ Obr. 61-1), ultrafialová lampa s 2 kolíkmi (→ Obr. 61-2).



Obr. 61

- ① Variant 2: Objímka so 4-kolíkovou zásuvkou (→ Obr. 62-2), ultrafialová lampa so 4 kolíkmi (→ Obr. 62-1).

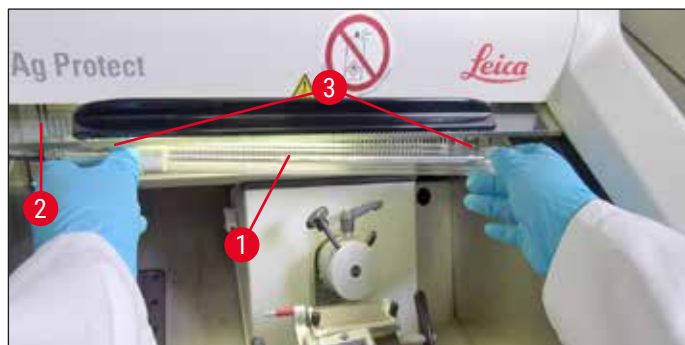


Obr. 62

### Vybratie lampy

Ultrafialová lampa (→ Obr. 63-1) je umiestnená pred ochrannou clonou osvetlenia komory (→ Obr. 63-2).

1. Držte lampu oboma rukami a opatrne ju vytiahnite zo svoriek **JEMNÝM** pohybom dopredu (→ Obr. 63-3).



Obr. 63



## 9 Čistenie, dezinfekcia, údržba

2. Odpojte kovový prstenec (→ Obr. 64-1) na objímke (→ Obr. 64-2) v smere šípky (→ Obr. 64-3) a pravou rukou opatrne vytiahnite lampu z objímky (→ "Obr. 63") (→ "Obr. 64").



Obr. 64

### Vloženie novej lampy

1. Z ľavej strany opatrne zasunúť na lampu kovový prstenec (→ Obr. 65-1) (→ "Obr. 65").



Obr. 65

2. Riadne zasunúť lampu do objímky na ľavej strane.
3. Zaskrutkujte kovový prstenec na objímku a potom uchopte lampu oboma rukami a opatrne ju zatlačte do svoriek (→ Obr. 63-3).
4. Založte posuvné okno.
5. Pripojte prístroj k elektrickej sieti a zapnite ho.



### Výstraha

- Ak sa uvoľní ortuť, manipulujte s ňou opatrne a zlikvidujte ju správnym spôsobom.
- Ultrafialové lampy likvidujte samostatne.

### 9.3.4 Výmena osvetlenia LED

Osvetlenie LED je navrhnuté so zreteľom na dosiahnutie maximálnej životnosti. V prípade poškodenia kontaktujte zákaznícku službu spoločnosti Leica a dohodnite si výmenu. Ďalšie informácie nájdete v časti (→ Str. 107 – 11. Záruka a servis).



**10. Objednávanie, súčasti a spotrebný materiál****10.1 Informácie o objednávaní**

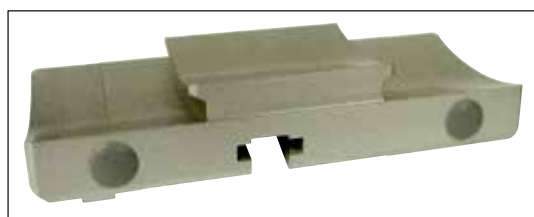
Opis	Objednávacie číslo
<b>Držiak žiletky/noža a základňa držiaka žiletky/noža</b>	
Základňa držiaka žiletky/noža pre držiak CN, CE, prémiový držiak žiletky	14 0491 47875
Držiak noža CN na štandardný mikrotómový nôž	14 0477 42358
Prémiový držiak žiletky	14 0491 48023
Držiak noža CE, vysoký profil a nízky profil	14 0491 47873
Držiak žiletky CE, bez nastavovania uhla chrbta noža	14 0419 33992
Prítlačná doštička držiaka žiletky, 22°, pre mikrotómové žiletky	14 0491 48004
Držiak žiletky CE-TC	14 0491 47874
Antistatická súprava pre držiak žiletky CE, vysoký profil	14 0800 37740
Antistatická súprava pre držiak žiletky CE, nízky profil	14 0800 37739
Opierka noža pre držiak noža CN, na krátke nože	14 0419 19426
Opierka noža pre držiak noža CN, na dlhé nože	14 0419 19427
<b>Jednorazové žiletky</b>	
Jednorazové žiletky Leica TC-65, 5 ks.	14 0216 26379
Vysokoprofilové jednorazové žiletky Leica, typ 818, 1 balenie po 50 ks	14 0358 38926
Vysokoprofilové jednorazové žiletky Leica, typ 818, 10 balení po 50 ks	14 0358 38383
Nízkoprofilové jednorazové žiletky Leica, typ 819, 1 balenie po 50 ks	14 0358 38925
Nízkoprofilové jednorazové žiletky Leica, typ 819, 10 balení po 50 ks	14 0358 38382
<b>Nože</b>	
Nôž, dĺžka 16 cm, profil c	14 0216 07100
Nôž, 16 cm, čepeľ z karbidu volfrámu, profil c	14 0216 04206
Nôž, dĺžka 16 cm, profil d	14 0216 07132
Nôž, 16 cm, čepeľ z karbidu volfrámu, profil d	14 0216 04813
Variabilné puzdro na nože na 1 nôž alebo 2 nože dĺžok 10 – 16 cm	14 0213 11140
<b>Kryozalievací systém Dr. Peters</b>	
Predpokladané použitie: presná orientácia vzoriek tkanív.	
Puzdro s kryozalievacím systémom	14 0201 40670
Kryozalievací systém Dr. Peters	14 0201 39115
Súprava zalievacej lišty s malými komôrkami, 18 mm	14 0201 39116
Súprava zalievacej lišty so strednými komôrkami, 24 mm	14 0201 39117
Súprava zalievacej lišty s veľkými komôrkami, 30 mm	14 0201 39118
Súprava zmrazovacej platničky/chladiča, zvýšená	14 0201 39119
Zalievacia lišta, 4 × 18 mm	14 0201 39120
Zalievacia lišta, 4 × 24 mm	14 0201 39121
Zalievacia lišta, 3 × 30 mm	14 0201 39122

Opis	Objednávacie číslo
Vzorkový stolík, obdĺžnikový, 28 mm	14 0201 39123
Vzorkový stolík, obdĺžnikový, 36 mm	14 0201 39124
Chladič	14 0201 39125
Nádoba na vzorkové stolíky	14 0201 39126
Pripravovacie sklíčka pre kryozalievací systém Dr. Peters, balenie 8 ks	14 0201 39127
<b>Súčasti a spotrebný materiál</b>	
Predpokladané použitie: Manuálne farbenie kryorezov.	
Farbiaca nádoba Easy Dip, biela, 6 ks v balení	14 0712 40150
Farbiaca nádoba Easy Dip, ružová, 6 ks v balení	14 0712 40151
Farbiaca nádoba Easy Dip, zelená, 6 ks v balení	14 0712 40152
Farbiaca nádoba Easy Dip, žltá, 6 ks v balení	14 0712 40153
Farbiaca nádoba Easy Dip, modrá, 6 ks v balení	14 0712 40154
Easy Dip, držiak na preparátové sklíčka, sivý, 6 ks v balení	14 0712 40161
Modrý krúžok, na farebné označenie, 20 mm a 30 mm, 10 ks.	14 0477 43247
Červený krúžok, na farebné označenie, 20 mm a 30 mm, 10 ks.	14 0477 43248
Modrý krúžok, na farebné označenie, 40 mm, 10 ks.	14 0477 43249
Červený krúžok, na farebné označenie, 40 mm, 10 ks.	14 0477 43250
Modrý krúžok, na farebné označenie, 55 mm, 10 ks.	14 0477 43251
Červený krúžok, na farebné označenie, 55 mm, 10 ks.	14 0477 43252
Súprava nástrojov ku kryostatu	14 0436 43463
Vzorkový disk, 20 mm	14 0370 08636
Vzorkový disk, 25 mm	14 0416 19275
Vzorkový disk, 30 mm	14 0370 08587
Vzorkový disk, 40 mm	14 0370 08637
Vzorkový disk, 55 mm	14 0419 26491
Vzorkový disk, 50 × 80 mm	14 0419 26750
Predpokladané použitie: zrýchlenie procesu zmrznutia vzoriek tkanív.	
Chladič – stacionárny, zostava	14 0471 30792
Parkovacia stanica	14 0471 30793
Chladič – mobilný	14 0443 26836
Prenášací blok na vzorkové disky, malý (držiak na vzorkové disky)	14 0491 47787
Prenášací blok na vzorkové disky, veľký (držiak na vzorkové disky)	14 0491 47786
Predpokladané použitie: pomáha zohriať vzorku; ak je príliš chladná, odobrať vzorku zo vzorkového disku.	
Tepelný blok	14 0398 18542
Milesov adaptér, na vzorkové disky TissueTek	14 0436 26747
Zásuvkový adaptér EÚ – V. Británia	14 0411 45349
Polička, pohyblivá, zostava	14 0491 46750

Opis	Objednávacie číslo
<b>Spotrebný materiál</b>	
Doplnková súprava: Otočné rameno s držiakom antirolovacieho sklíčka	14 0419 35693
Držiak antirolovacieho sklíčka CE, sklíčko – 70 mm, dištančná podložka 100 µm na 5 – 50 µm	14 0419 33980
Držiak antirolovacieho sklíčka CE, sklíčko – 70 mm, dištančná podložka 50 µm až do 4 µm	14 0419 37258
Držiak antirolovacieho sklíčka CE, sklíčko – 70 mm, dištančná podložka 150 µm na viac než 50 µm	14 0419 37260
Držiak antirolovacieho sklíčka pre držiak noža CN, na 5 µm – 50 µm	14 0419 33981
Sklíčko, antireflexné, šírka 70 mm	14 0477 42497
Antirolovacie sklíčko 50 mm	14 0419 33816
Zmrazovacie médium FSC22 (9 × 118 ml), číre <sup>1</sup>	380 1480
Zmrazovacie médium FSC22 (9 × 118 ml), modré <sup>1</sup>	380 1481
Tissue freezing medium, 125 ml	14 0201 08926
Kryostatický olej, 250 ml	14 0336 06100
Bezpečnostné rukavice proti porezaniu, veľkosť S	14 0340 40859
Bezpečnostné rukavice proti porezaniu, veľkosť M	14 0340 29011
Ultrafialová fluorescenčná trubica, 2-kolíková	14 0471 40422
Ultrafialová fluorescenčná trubica, 4-kolíková	14 0471 57384
<sup>1</sup> Produkt nemusí byť dostupný vo vašej krajine. Kontaktujte lokálneho distributéra.	


**Poznámka**

Držiaky žiletky Leica sú optimalizované na používanie s jednorazovými žiletkami Leica Biosystems s rozmermi nízko profilových žiletiek: D × V × Š (mm) 80 ±0,05 × 8 +0/-0,1 × 0,254 ±0,008 a s rozmermi vysokoprofilových žiletiek: D × V × Š (mm) 80 ±0,05 × 14 +0/-0,15 × 0,317 ±0,005.


**Obr. 66**
**Základňa držiaka noža/žiletky**

pre držiak noža CN, držiak žiletky CE, CE-TC, prémiový držiak žiletky

**Objednávacie č.**
**14 0491 47875**



Obr. 67

### Prémiový držiak žiletky, zostava

pre vysokoprofilové a nízko profilové žiletky, s možnosťou pohybu do strán, antirolovacím sklíčkom a dlaňovou opierkou

Objednávacie č.

14 0491 48023



Obr. 68

### Držiak noža CN

na štandardné mikrotómové nože alebo magnetické žiletky.

Nastavenie uhla chrbta noža a nastavenie výšky noža.

Podporné lišty na dlhé a krátke nože.

Antirolovacie sklíčko a nastaviteľný ochranný kryt.

Objednávacie č.

14 0477 42358



Obr. 69

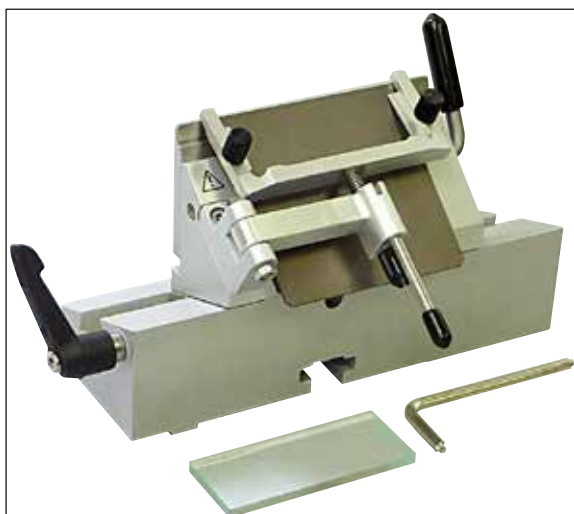
### Držiak žiletky CE

univerzálny (vysokoprofilové a nízko profilové jednorazové žiletky), s možnosťou pohybu do strán a antirolovacím sklíčkom.

Nastavenie uhla chrbta noža.

Objednávacie č.

14 0491 47873



Obr. 70

#### Držiak žiletky CE

na nízko profilové jednorazové žiletky, **BEZ** nastavenia uhla chrbta noža, vrátane základne držiaka žiletky/noža a prítlačných platničiek.

Objednávacie č. **14 0419 33992**



Obr. 71

#### Držiak žiletky CE-TC

na jednorazové žiletky z karbidu volfrámu. Vhodný najmä na rezanie tvrdších materiálov, napríklad tkanív, kostí alebo chrupaviek.

Objednávacie č. **14 0491 47874**

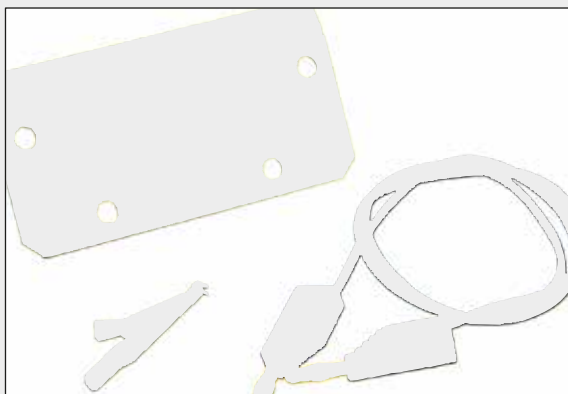


Obr. 72

#### Prítlačná doštička držiaka žiletky, 22°

na vysokoprofilové mikrotómové žiletky.

Objednávacie č. **14 0491 48004**



Obr. 73

**Antistatická súprava pre držiak žiletky CE,  
vysoký profil**

**Objednávacie č. 14 0800 37740**

**Antistatická súprava pre držiak žiletky CE, nízky  
profil**

**Objednávacie č. 14 0800 37739**



Obr. 74

**Opierka pre držiak noža CN,  
na krátke nože.**

**Objednávacie č. 14 0419 19426**

**Opierka pre držiak noža CN,  
na dlhé nože.**

**Objednávacie č. 14 0419 19427**



Obr. 75

**Jednorazové žiletky Leica TC-65**

mikrotómové jednorazové žiletky Leica TC-65 na rezanie preparátov z tvrdých vzoriek.

Jednorazové žiletky Leica TC-65 z karbidu volfrámu sú navrhnuté špeciálne pre laboratóriá, v ktorých sa denne režu tvrdé, oblé materiály.

Jemná karbidová oceľ, jediná svojho druhu, zaručuje rez približne 2  $\mu\text{m}$ .

Žiletky sú plne recyklovateľné.

Dĺžka: 65 mm, hrúbka: 1 mm, výška: 11 mm

Jednorazové žiletky Leica TC-65 z karbidu wolfrámu.

Balenie 5 ks.

**Objednávacie č. 14 0216 26379**



Obr. 76

**Vysokoprofilové jednorazové žiletky Leica, typ 818**

80 × 14 × 0,317 mm

1 balenie 50 ks.

**Objednávacie č. 14 0358 38926**

10 balení po 50 ks.

**Objednávacie č. 14 0358 38383**



Obr. 77

**Nízko profilové jednorazové žiletky Leica, typ 819**

80 × 8 × 0,25 mm

1 balenie 50 ks.

**Objednávacie č. 14 0358 38925**

10 balení po 50 ks.

**Objednávacie č. 14 0358 38382**



Obr. 78

**Nôž, 16 cm, oceľ, profil c**

(plochý z oboch strán, na parafínové alebo zmrazené rezanie). Sériové číslo noža (→ Obr. 78-1)

Poznámka: vrátane puzdra na nôž 14 0213 11140

**Objednávacie č. 14 0216 07100**



## 10 Objednávanie, súčasti a spotrebný materiál

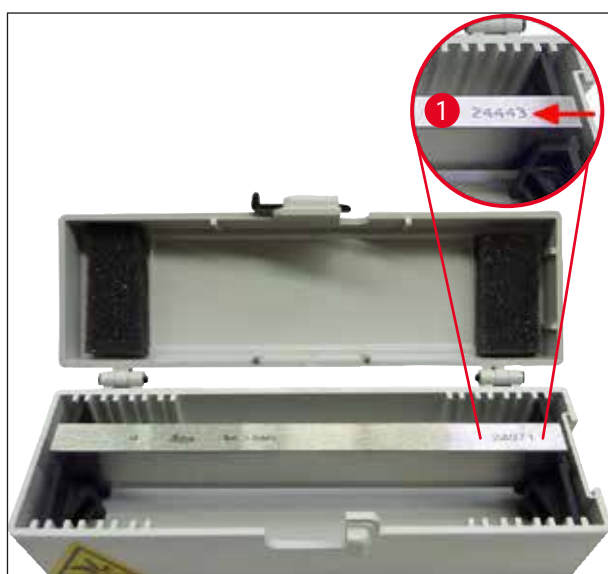


Obr. 79

**Nôž, 16 cm, karbid wolfrámu, profil c,**

Poznámka: vrátane puzdra na nôž 14 0213 11140

**Objednávacie č. 14 0216 04206**



Obr. 80

**Nôž, 16 cm, oceľ, profil d,**

Poznámka: vrátane puzdra na nôž 14 0213 11140

**Objednávacie č. 14 0216 07132**

**Nôž, 16 cm, karbid wolfrámu, profil d,**

Poznámka: vrátane puzdra na nôž 14 0213 11140

Sériové číslo noža (→ Obr. 80-1)

**Objednávacie č. 14 0216 04813**



Obr. 81

**Variabilné puzdro na nože**

Na 1 nôž alebo 2 nože dĺžok 10 – 16 cm

**Objednávacie č. 14 0213 11140**





Obr. 82

**Obsah puzdra s kryozalievacím systémom:**

- 3 zalievacie lišty s komôrkami, v troch veľkostiach: 18 mm, 24 mm, 30 mm
- 6 vzorkových stolíkov, malé
- 4 vzorkové stolíky, veľké
- 4 chladiče
- 1 nádoba na vzorkové stolíky
- 16 pripravovacích sklíčok
- 1 rezná doska/zmrazovacia platnička
- 1 chladič, zvýšený
- 1 zalievacia pinzeta, zahnutá

**Objednávacie č.**

**14 0201 40670**

**Kryozalievací systém, zostava**

Obsah:

- 3 zalievacie lišty s komôrkami v troch veľkostiach: 18 mm, 24 mm, 30 mm
- 6 vzorkových stolíkov, malé
- 4 vzorkové stolíky, veľké
- 4 chladiče
- 1 nádoba na vzorkové stolíky
- 16 pripravovacích sklíčok
- 1 rezná doska/zmrazovacia platnička
- 1 chladič, zvýšený
- 1 zalievacia pinzeta, zahnutá



Obr. 83

**Objednávacie č.**

**14 0201 39115**



Obr. 84

### Súprava zalievacej lišty

s malými komôrkami, obsahuje:

- 1 zalievacia lišta, komôrky 18 mm
- 4 vzorkové stolíky, malé
- 2 chladiče
- 8 pripravovacích sklíčok

**Objednávacie č.**

**14 0201 39116**

### Súprava zalievacej lišty

so strednými komôrkami, obsahuje:

- 1 zalievacia lišta, komôrky 24 mm
- 4 vzorkové stolíky, malé
- 2 chladiče
- 8 pripravovacích sklíčok

**Objednávacie č.**

**14 0201 39117**

### Súprava zalievacej lišty

s veľkými komôrkami, obsahuje:

- 1 zalievacia lišta, komôrky 30 mm
- 4 vzorkové stolíky, veľké
- 2 chladiče
- 8 pripravovacích sklíčok

**Objednávacie č.**

**14 0201 39118**

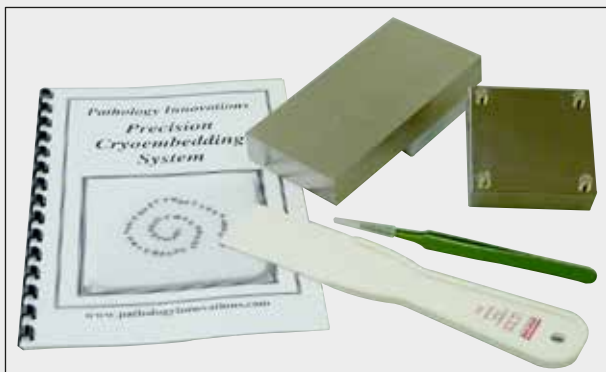
### Súprava zmrazovacej platničky/chladiča,

zvýšená, obsahuje:

- 1 pinzeta, s epoxidovou úpravou
- 1 tmeliaci nôž
- doplnkové podporné lišty

**Objednávacie č.**

**14 0201 39119**



Obr. 85



Obr. 86

**Zalievacia lišta**

Výška: 25,4 mm

so 4 komôrkami, veľkosť 18 mm, nehrdzavejúca oceľ

**Objednávacie č. 14 0201 39120**

Výška: 25,4 mm

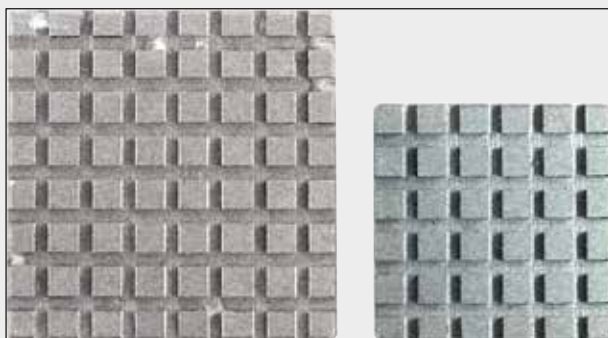
so 4 komôrkami, veľkosť 24 mm, nehrdzavejúca oceľ

**Objednávacie č. 14 0201 39121**

Výška: 25,4 mm

s 3 komôrkami, veľkosť 30 mm, nehrdzavejúca oceľ

**Objednávacie č. 14 0201 39122**



Obr. 87

**Vzorkový stolík**

obdĺžnikový, nehrdzavejúca oceľ, malý – 28 mm

Balenie 1 ks.

**Objednávacie č. 14 0201 39123**

**Vzorkový stolík**

obdĺžnikový, nehrdzavejúca oceľ, veľkosť – 36 mm

Balenie 1 ks.

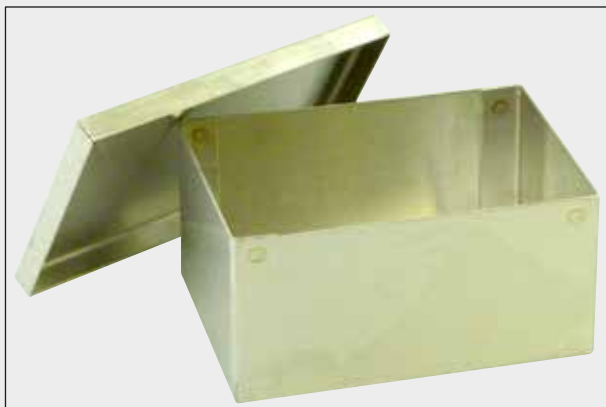
**Objednávacie č. 14 0201 39124**

**Chladič**



Obr. 88

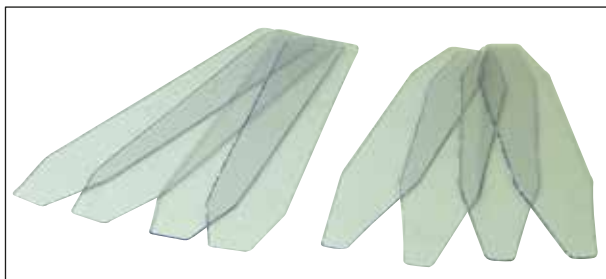
**Objednávacie č. 14 0201 39125**



Obr. 89

**Nádoba na vzorkové stolíky**

**Objednávacie č. 14 0201 39126**

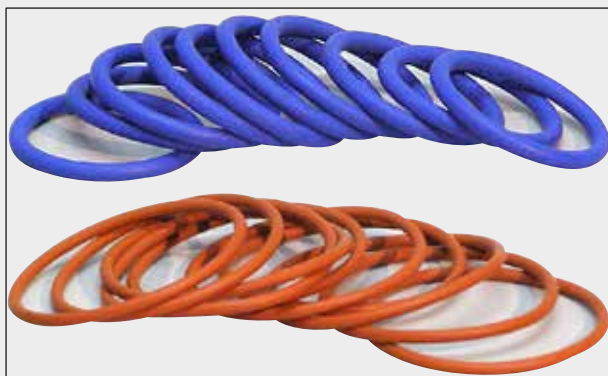


Obr. 90

**Pripravovacie sklíčka pre kryozalievací systém  
Dr. Peters**

Balenie 8 ks.

**Objednávacie č. 14 0201 39127**



Obr. 91

**Modrý krúžok**

na farebné označenie vzorkových diskov 20 mm a 30 mm, balenie 10 ks

**Objednávacie č. 14 0477 43247**

**Červený krúžok**

na farebné označenie vzorkových diskov 20 mm a 30 mm, balenie 10 ks

**Objednávacie č. 14 0477 43248**

**Modrý krúžok**

na farebné označenie vzorkových diskov 40 mm, balenie 10 ks

**Objednávacie č. 14 0477 43249**

**Červený krúžok**

na farebné označenie vzorkových diskov 40 mm, balenie 10 ks

**Objednávacie č. 14 0477 43250**

**Modrý krúžok**

na farebné označenie vzorkových diskov 55 mm, balenie 10 ks

**Objednávacie č. 14 0477 43251**

**Červený krúžok**

na farebné označenie vzorkových diskov 55 mm, balenie 10 ks

**Objednávacie č. 14 0477 43252**

**Súprava nástrojov ku kryostatu**

Obsah:

- 1 štetec, úzky 14 0183 28642
- 1 štetec Leica s magnetom 14 0183 40426
- 1 šesťhranný kľúč s držiakom, č. 5 14 0194 04760
- 1 šesťhranný kľúč, č. 2,5 14 0222 04137
- 1 šesťhranný kľúč, č. 3,0 14 0222 04138
- 1 šesťhranný kľúč, č. 4,0 14 0222 04139
- 1 šesťhranný kľúč, č. 5,0 14 0222 04140
- 1 šesťhranný kľúč, č. 6,0 14 0222 04141
- 1 šesťhranný kľúč, č. 1,5 14 0222 10050
- 1 šesťhranný kľúč, s guľovou hlavou, č. 4 14 0222 32131
- 1 šesťhranný kľúč, 16/13 14 0330 18595

**Objednávacie č. 14 0436 43463**



Obr. 92



Obr. 93

**Easy Dip, držiak na preparátové sklíčka**

na 12 preparátových sklíčok, sivý

Balenie 6 ks

**Objednávacie č. 14 0712 40161**



Obr. 94

**Easy Dip, farbiaca nádoba**

Farba: biela

Balenie 6 ks

**Objednávacie č. 14 0712 40150**

Farba: ružová

Balenie 6 ks

**Objednávacie č. 14 0712 40151**

Farba: zelená

Balenie 6 ks

**Objednávacie č. 14 0712 40152**

Farba: žltá

Balenie 6 ks

**Objednávacie č. 14 0712 40153**

Farba: modrá

Balenie 6 ks

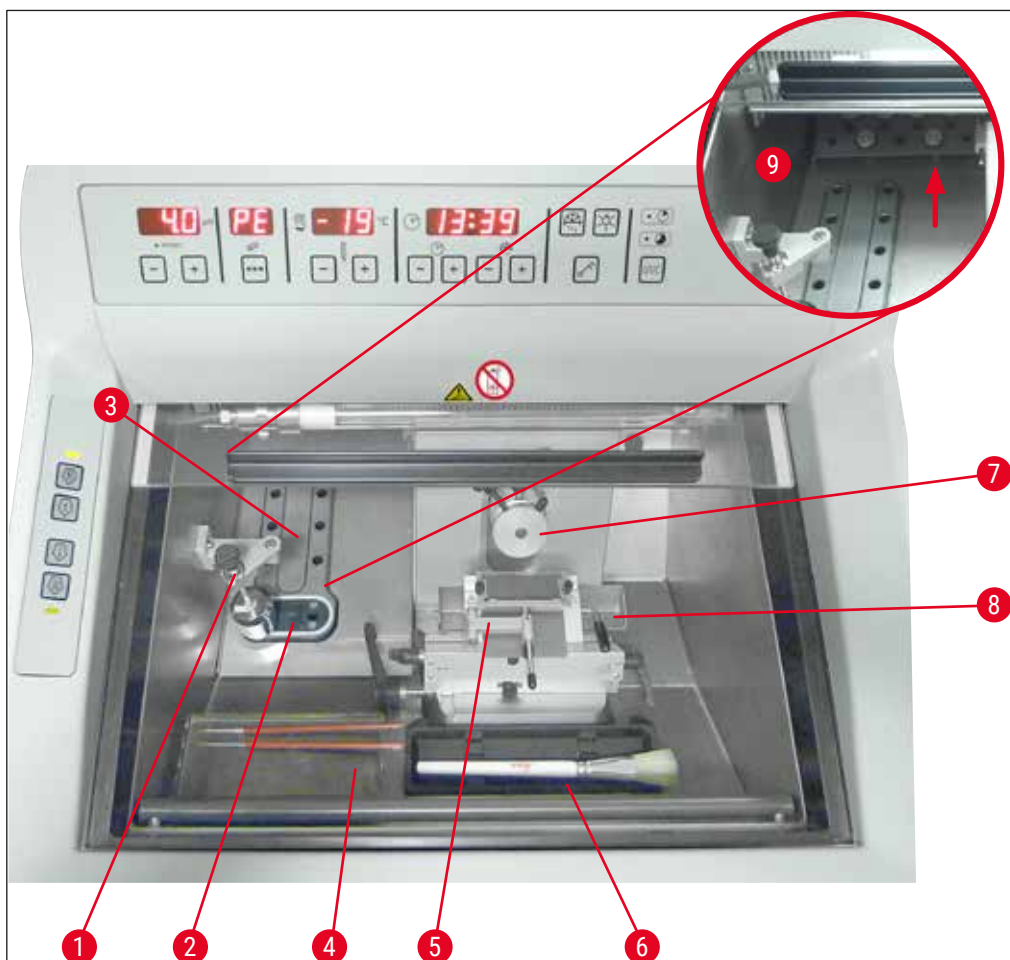
**Objednávacie č. 14 0712 40154**

Vzorkový disk	
	20 mm <b>Objednávacie č. 14 0370 08636</b>
	25 mm <b>Objednávacie č. 14 0416 19275</b>
	30 mm <b>Objednávacie č. 14 0370 08587</b>
	40 mm <b>Objednávacie č. 14 0370 08637</b>
	55 mm <b>Objednávacie č. 14 0419 26491</b>
50 × 80 mm <b>Objednávacie č. 14 0419 26750</b>	

Obr. 95



## 10 Objednávanie, súčasti a spotrebný materiál



Obr. 96

- |   |  |   |                                |
|---|--|---|--------------------------------|
| 1 | Chladič, stacionárny<br>(voliteľné príslušenstvo)  | 6 | Polička na štetec              |
| 2 | Peltierov článok (s 2 stanicami)   | 7 | Vzorková hlava, orientovateľná |
| 3 | Zmrazovací pult, 8 pozícií   | 8 | Miska na odpad                 |
| 4 | Polička, pohyblivá<br>(voliteľné príslušenstvo)  | 9 | Úložný priestor                |
| 5 | Držiak žiletiek CE s antirolovacím<br>sklíčkom – funguje aj ako ochranný kryt<br>(voliteľné príslušenstvo) |   |                                |





Obr. 97

**Prenášací blok**

na vzorkové disky, veľký (13 otvorov)

Objednávacie č.

**14 0491 47786**



Obr. 98

**Prenášací blok**

na vzorkové disky, malý (5 otvorov)

Objednávacie č.

**14 0491 47787**



Obr. 99

Veľké prenášacie bloky (→ "Obr. 97") a malé prenášacie bloky (→ "Obr. 98") je možné kombinovať (→ "Obr. 99").



Obr. 100

### Chladič

mobilný (→ Str. 104 – 10.2 Mobilný chladič – použitie)

Objednávacie č. **14 0443 26836**



Obr. 101

### Tepelný blok

na jednoduché odobratie zamrzutej vzorky zo vzorkového disku (→ Str. 105 – 10.3 Extrakcia za studena – použitím tepelného bloku).

Objednávacie č. **14 0398 18542**

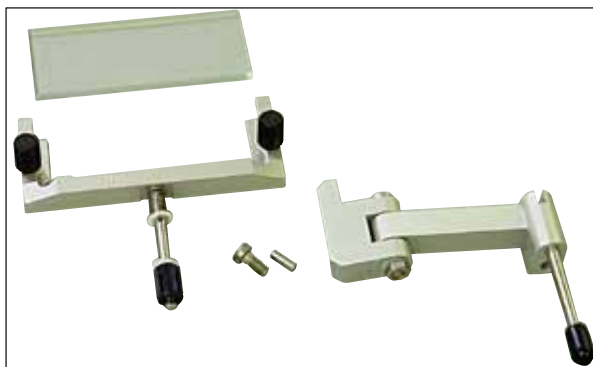


Obr. 102

### Adaptér

na vzorkové disky Miles Tissue Tek

Objednávacie č. **14 0436 26747**



Obr. 103

**Doplnková súprava:**

**Otočné rameno s držiakom antirolovacieho sklíčka**

Obsah:

Otočné rameno

Držiak antirolovacieho sklíčka:

- Antirolovacie sklíčko 70 mm
- Kovový rámik na výmenné antirolovacie sklíčko CE
- Dištančná podložka 100 µm

Odporúčaná hrúbka rezu 5 µm – 50 µm

Pre držiak žiletky CE:

(14 0491 47873, 14 0419 33992)

**Objednávacie č.**

**14 0419 35693**

**Držiak antirolovacieho sklíčka CE**

Sklíčko – 70 mm, obsahuje:

- Antirolovacie sklíčko 70 mm
- Kovový rámik na výmenné antirolovacie sklíčko CE
- Dištančná podložka 100 µm

Odporúčaná hrúbka rezu 5 µm – 50 µm

Pre držiak žiletky CE:

(14 0491 47873, 14 0419 33992)

**Objednávacie č.**

**14 0419 33980**



Obr. 104

**Držiak antirolovacieho sklíčka CE**

Sklíčko – 70 mm, na špeciálne aplikácie, obsahuje:

- Antirolovacie sklíčko 70 mm
- Kovový rámik na výmenné antirolovacie sklíčko CE
- Dištančná podložka 50 µm

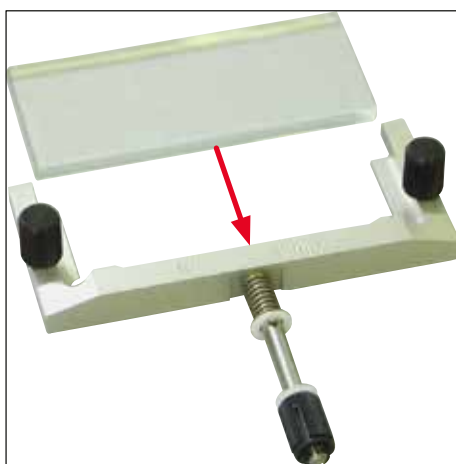
Odporúčaná hrúbka rezu do 4 µm

Pre držiak žiletky CE:

(14 0491 47873, 14 0419 33992)

**Objednávacie č.**

**14 0419 37258**



Obr. 105



Obr. 106

### Držiak antirolovacieho sklíčka CE

Sklíčko – 70 mm, na špeciálne aplikácie, obsahuje:

- Antirolovacie sklíčko 70 mm
  - Kovový rámik na výmenné antirolovacie sklíčko CE
  - Dištančná podložka 150 µm
- Odporúčaná hrúbka rezu nad 50 µm

Pre držiak žiletky CE:

(14 0491 47873, 14 0419 33992)

**Objednávacie č. 14 0419 37260**



Obr. 107

### Držiak antirolovacieho sklíčka

na držiak noža CN, sklíčko – 50 mm, obsahuje:

- Antirolovacie sklíčko 50 mm
  - Kovový rámik na výmenné antirolovacie sklíčko CN
- Odporúčaná hrúbka rezu 5 µm – 50 µm

**Objednávacie č. 14 0419 33981**



Obr. 108

### Antirolovacie sklíčko

antireflexné, šírka 70 mm

Náhradné sklíčko pre držiak antirolovacieho sklíčka CE-BB:

(14 0477 42491, 14 0477 42492, 14 0477 42493)

pre držiak žiletky CE-BB (14 0477 43005)

**Objednávacie č. 14 0477 42497**



Obr. 109

**Antirolovacie sklíčko**

50 mm

pre držiak noža CN (14 0477 42358)

**Objednávacie č.**

**14 0419 33816**



Obr. 110

**Zalievacie médium rozpustné vo vode FSC 22**

na kryorezanie, FSC 22 je dostupná v čírej alebo svetlomodrej verzii umožňujúcej lepšiu vizualizáciu malých vzoriek

Číre, 9 × 118 ml

**Objednávacie č.**

**380 1480**

Modré, 9 × 118 ml

**Objednávacie č.**

**380 1481**



**Obe médiá nemusia byť dostupné vo vašej krajine. Kontaktujte lokálneho distribútora.**

**Zalievacie médium**

na kryorezanie

Tissue freezing medium, 125 ml

**Objednávacie č.**

**14 0201 08926**



Obr. 111



Obr. 112

**Kryostatický olej**

fľaša 250 ml

**Objednávacie č.**

**14 0336 06100**



Obr. 113

**Bezpečnostné rukavice proti porezaniu**

1 pár, veľkosť S

**Objednávacie č.**

**14 0340 40859**

**Bezpečnostné rukavice proti porezaniu**

1 pár, veľkosť M

**Objednávacie č.**

**14 0340 29011**



Obr. 114

**Chladič**

stacionárny, zostava

**Objednávacie č. 14 0471 30792**

Nízkoteplotný kotúč pre chladič (parkovacia stanica) (→ Obr. 114-1)

**Objednávacie č. 14 0471 30793**



Obr. 115

**Ultrafialová fluorescenčná trubica, 2-kolíková**

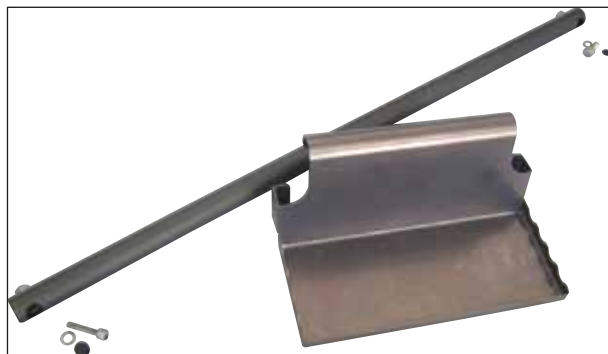
**Objednávacie č. 14 0471 40422**



Obr. 116

Ultrafialová fluorescenčná trubica, 4-kolíková

Objednávacie č. 14 0471 57384



Obr. 117

Úložný systém, pohyblivý

na umiestnenie do prednej časti kryostatu na uchovávanie pomôcok na prípravu v chlade.

Objednávacie č. 14 0491 46750

### 10.2 Mobilný chladič – použitie

Zmrazovanie vzorky na zmrazovacom pulte je možné urýchliť použitím dodatočného chladiča.

1. Uložte chladič do kryokomory.
2. Umiestnite ho na povrch vzorky, aby sa urýchlilo jej zmrazenie.
3. Odoberte ho, keď je vzorka úplne zmrazená.



#### Poznámka

Odporúčanie:  
Odporúčame vychladiť chladič v tekutom dusíku alebo inom chladiacom médiu.



#### Výstraha

Pozor! Hrozí riziko poranenia v dôsledku omrzlín!



### 10.3 Extrakcia za studena – použitím tepelného bloku

Tepelný blok (→ Obr. 118-4) uľahčuje odobratie zamrzutej vzorky zo vzorkového disku.



#### Poznámka

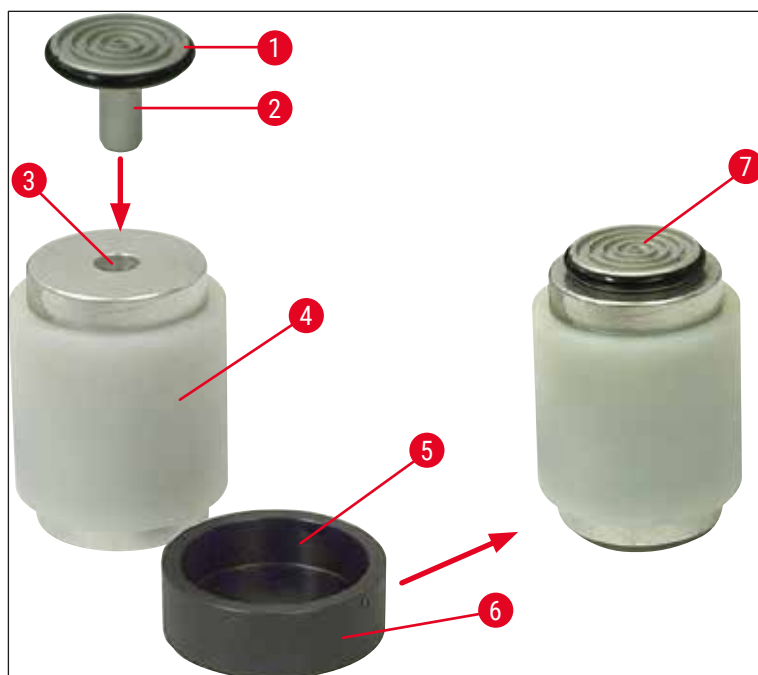
Tepelný blok neuchovávajte v komore kryostatu; uchovávajte ho mimo komory pri izbovej teplote.

1. Umiestnite krytku (→ Obr. 118-5) na požadovanú stranu tak, aby bolo vidieť požadovaný upevňovací otvor vzorkového disku.
2. Zasuňte kolík (→ Obr. 118-2) vzorkového disku (→ Obr. 118-1) do príslušného otvoru (→ Obr. 118-3) v tepelnom bloku.
3. Približne po 20 sekundách je možné odstrániť zamrznutú vzorku zo vzorkového disku bez pomoci pinzety (→ Obr. 118-7).
4. Ak je krytka príliš voľná, upravte ju pomocou skrutky (→ Obr. 118-6).



#### Poznámka

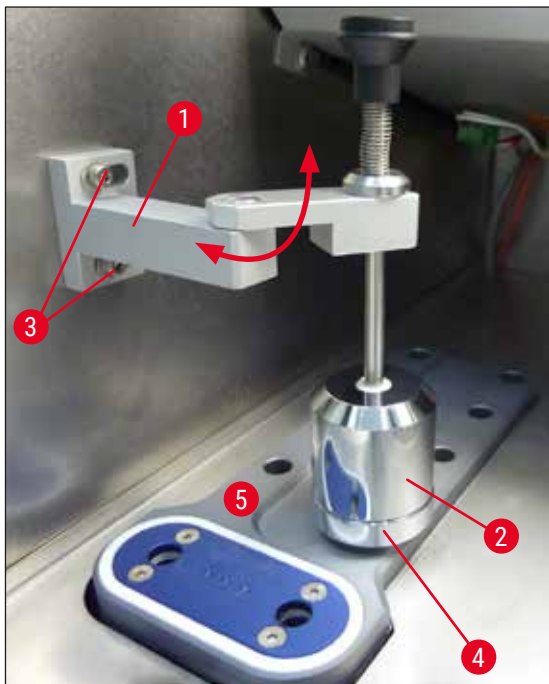
Neuťahujte skrutku príliš silno.



Obr. 118

## 10 Objednávanie, súčasti a spotrebný materiál

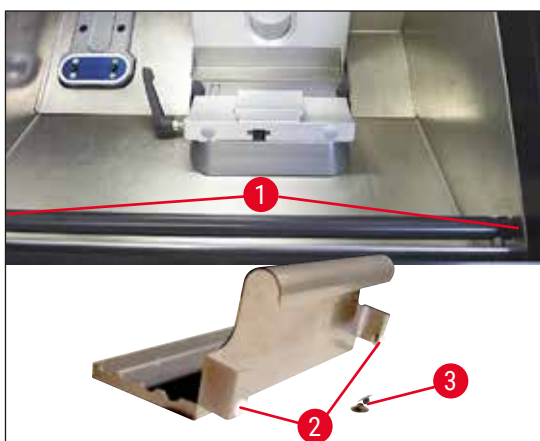
### 10.4 Stacionárny chladič (voliteľné príslušenstvo) – použitie



Obr. 119

- Upevnite držiak (→ Obr. 119-1) chladiča (→ Obr. 119-2) na ľavý bočný panel kryokomory dvomi skrutkami do príslušných otvorov (→ Obr. 119-3) a vložte chladič.
- Umiestnite parkovaciu stanicu (→ Obr. 119-4) do jedného otvoru rýchlozmrazovacieho pultu (→ Obr. 119-5) a uložte naň chladič, aby vychladol.
- Presuňte chladič z parkovacej stanice a spustite ho priamo na povrch vzorky, kým úplne nezmrzne.
- Po zmrazení vzorky presuňte chladič do východiskovej polohy na parkovaciu stanicu (→ Obr. 119-4).

### 10.5 Umiestnenie poličky (pohyblivej) (voliteľné príslušenstvo)



Obr. 120

- Namontujte tyč poličky z vnútornej prednej strany kryostatu pomocou dodaných skrutiek (→ Obr. 120-1) a šesťhranného kľúča č. 3, potom nasadte krytky (→ Obr. 120-3). (Na zadnej strane pohyblivej poličky sa nachádzajú biele plastové skrutky (→ Obr. 120-2), ktoré zabraňujú poškrabaniu vnútra kryokomory.)
- Zaveste posuvnú poličku na vodiacu tyč.

## 11. Záruka a servis

### Záruka

Spoločnosť Leica Biosystems Nussloch GmbH ručí, že dodaný produkt, ktorý je predmetom tejto záruky, bol podrobený dôkladnej kontrole kvality v súlade s internými testovacími normami spoločnosti Leica, že produkt nemá žiadne chyby a spĺňa všetky technické údaje a/alebo stanovené zaručené parametre.

Rozsah záruky je založený na predmete uzavretej zmluvy. Výhradne sa uplatňujú zmluvné podmienky predajnej organizácie Leica alebo organizácie, od ktorej bol zakúpený predmetný výrobok.

### Každoročná preventívna údržba

Spoločnosť Leica odporúča každoročne vykonávať preventívnu údržbu. Tieto úkony smie vykonávať kvalifikovaný servis Leica.

### Informácie o servise

Ak potrebujete technickú podporu alebo náhradné diely, obráťte sa na zástupcu spoločnosti Leica alebo predajcu Leica, u ktorého ste kúpili prístroj.

Bude potrebné, aby ste poskytli nasledujúce údaje o prístroji:

- Názov modelu a výrobné číslo prístroja.
- Miesto umiestnenia prístroja a meno kontaktnej osoby.
- Dôvod výzvy na servisný zásah.
- Dátum dodania.

### Len pre ruskú federáciu

BioLine LLC  
Pinsky lane 3 písm A, 197101, Petrohrad, Ruská federácia  
E-mail: main@bioline.ru  
Tel.: (812) 320-49-49 / Fax: (812) 320-49-40  
Servisná horúca linka: 8-800-333-00-49

### Vyradenie z prevádzky a likvidácia

Prístroj a jeho súčasti sa musia likvidovať podľa platných miestnych predpisov. Lampu UV-C zlikvidujte v súlade s platnými miestnymi predpismi o likvidácii odpadu.

### Len pre ruskú federáciu

Prístroj a jeho súčasti sa musia likvidovať podľa platných miestnych predpisov uvedených v triede A (odpad, ktorý nie je nebezpečný). Ultrafialové trubice likvidujte osobitne. Ultrafialové fluorescenčné trubice sa musia likvidovať podľa existujúcich platných oblastných nariadení uvedených v triede G (Г) (toxikologicky nebezpečný odpad 1. (prvej) triedy nebezpečnosti)).

### **12. Osvedčenie o dekontaminácii**

Každý výrobok vrátený spoločnosti Leica Biosystems alebo výrobok, na ktorom sa vykonala údržba na mieste, sa musí riadne vyčistiť a dekontaminovať. Špeciálnu šablónu na potvrdenie dekontaminácie nájdete pomocou funkcie vyhľadávania na našej web stránke [www.LeicaBiosystems.com](http://www.LeicaBiosystems.com). Táto šablóna sa má použiť na uvedenie všetkých požadovaných údajov.

Ak sa výrobok vracia, servisnému technikovi je potrebné priložiť alebo odovzdať kópiu vyplneného a podpísaného osvedčenia o dekontaminácii. Používateľ je zodpovedný za výrobky, ktoré sa vracajú bez vyplneného osvedčenia o dekontaminácii alebo s chýbajúcim osvedčením o dekontaminácii. Vrátené výrobky, ktoré spoločnosť označí za potenciálne nebezpečné, budú vrátené odosielateľovi na jeho vlastné náklady a riziko.



[www.LeicaBiosystems.com](http://www.LeicaBiosystems.com)



Leica Biosystems Nussloch GmbH  
Heidelberger Strasse 17 - 19  
69226 Nussloch  
Nemecko

Telefón: +49 - (0) 6224 - 143 0  
Fax: +49 - (0) 6224 - 143 268  
Web: [www.LeicaBiosystems.com](http://www.LeicaBiosystems.com)