

Leica CM3050 S

동결절편기

사용 설명서

영어

주문번호: 14044380130 - 개정판 R

본 사용설명서를 항상 제품과 함께 보관하십시오.

제품을 사용하기 전에 본 설명서를 자세히 읽어보십시오.

CE



이 사용설명서에 포함된 정보, 수치 자료, 메모 및 가치 판단은 이 분야의 철저한 조사에 따라 Leica가 이해하고 있는 현재의 과학적 지식 및 최신의 기술을 나타냅니다.

Leica는 현재의 사용설명서를 최신 기술 발전에 따라 정기적이고 지속적으로 업데이트하거나 사용설명서의 추가적인 복사본 또는 업데이트를 제공할 책임이 있지 않습니다.

각 개별 사례에 적용되는 국가 법률에서 허용하는 범위까지 Leica는 본 사용설명서에 포함된 잘못된 설명, 도면, 기술 삽화 등에 대해 법적 책임을 지지 않습니다. 특히 본 사용 설명서의 진술 또는 기타 정보를 따름으로써 발생하거나 그와 관련이 있는 재정적 손실 또는 기타 결과적 손해에 대해 어떠한 책임도 인정되지 않습니다.

본 사용설명서의 내용이나 기술적인 세부사항에 관한 설명, 도면, 그림 및 기타 정보는 당사 제품의 보증된 특성으로 간주되지 않습니다.

상기 사항들은 당사와 당사 고객 간에 합의한 계약 내용에 의해서만 결정됩니다.

Leica는 사전 고지 없이 제조 공정은 물론 기술적 사양을 변경할 권리를 갖습니다. 이러한 방식으로만 당사의 제품에 사용된 기술 및 제조 기술을 지속적으로 개선할 수 있습니다.

이 문서는 저작권법에 의해 보호됩니다. 이 문서에 대한 모든 저작권은 Leica Biosystems Nussloch GmbH가 보유합니다.

인쇄, 복사, 마이크로피시, 웹 캠 또는 기타 방식(모든 전자 시스템 및 매체 포함)을 이용한 텍스트 및 도판의 재생산은 Leica Biosystems Nussloch GmbH의 명시적 사전 서면 허가를 받아야 합니다.

기기 일련번호 및 생산 연도는 기기 뒤에 있는 명판을 참조하십시오.



Leica Biosystems Nussloch GmbH

Heidelberger Strasse 17 - 19

69226 Nussloch

Germany

전화: +49 - (0) 6224 - 143 0

팩스: +49 - (0) 6224 - 143 268

웹 사이트: www.LeicaBiosystems.com

목차

1. 중요 정보	7
1.1 기호와 의미	7
1.2 일반사항	11
1.3 기기 유형	12
1.4 용도	12
1.5 조작자의 자격 요건	12
2. 안전	13
2.1 안전 지침	13
2.2 통합 안전 장치	14
2.2.1 핸드휠 잠금	14
2.2.2 핸드휠 그립 가운데 맞춤	15
2.2.3 비상 정지 기능(박절 모터 장착 기기만 해당)	15
2.2.4 안전 가드	16
2.3 안전 지침: 기기의 취급 및 조작	16
2.3.1 운반 및 설치	16
2.3.2 현장 요건	17
2.3.3 전기 연결	17
2.3.4 마이크로톰 나이프/블레이드 취급	18
2.3.5 안전 가드/핸드휠 잠금	18
2.3.6 전동 박절	19
2.3.7 냉동 조직 해동/취급	19
2.3.8 냉각된 기기 부품 및 액세서리	19
2.3.9 감염성/방사성 물질	19
2.3.10 살균 및 청소	20
2.3.11 마이크로톰 분리/재설치	20
2.3.12 Dry microtome(마이크로톰 건조) 메시지 표시	21
2.3.13 유지관리	21
3. 설치	22
3.1 현장 요건	22
3.1.1 일반 현장 요건	22
3.1.2 전기 연결	22
3.2 포장 제거 및 설치	22
3.2.1 재포장	24
3.3 제공 모델	24
3.4 기본 배송	24
3.5 액세서리 설치/삽입	25
3.5.1 핸드휠 설치	25
3.5.2 액세서리 삽입	26
3.5.3 풋스위치	27
3.6 기기를 켜기 전	28
4. 기기 속성	29
4.1 개요	29
4.2 기술 데이터	31

5.	작동	35
5.1	첫 기기 작동	35
5.2	기기 전원 켜기/퓨즈	35
5.3	제어 패널 1	36
5.3.1	제어 패널 1의 주요 기능	37
5.3.2	제어 패널 1의 디스플레이 기능	37
5.3.3	기기를 켜었을 때 디스플레이 표시	39
5.3.4	메뉴 기능: 냉동, 시간 및 프리셋 카운터 설정	40
5.3.5	상태 표시	44
5.3.6	냉동 상태, 절편 두께 설정 및 카운터 표시	46
5.4	제어 패널 2	48
5.4.1	박절 모드 선택/박절 시작 및 정지	49
5.4.2	박절 창 설정	50
5.4.3	박절 속도 선택	51
5.4.4	비상 정지	52
5.4.5	코스 피딩 키	53
5.4.6	다듬기 및 박절 기능 - 다듬기와 박절 기능 간 전환	54
5.4.7	박절 두께 설정	54
5.5	기기의 일일 작동	55
5.5.1	급속 냉각 선반 및 고정식 열기 추출기가 있는 표본 디스크를 이용한 표본 냉각	55
5.5.2	표본 디스크에 90° 프리즘으로 표본 냉동(표본 냉각 기능이 있는 기기)	56
5.5.3	냉동 및 냉동 표본 제거를 위한 액세서리 (선택 사항)	57
5.5.4	표본 디스크를 표본 헤드로 삽입	59
5.5.5	표본 방향	59
5.5.6	다듬기/박절	59
5.6	작업 종료	61
5.6.1	일상 작업 단계	61
5.6.2	장시간 기기 전원을 꺼두는 경우	61
5.7	해동	61
5.7.1	자동 챔버 해동 사이클	62
5.7.2	수동 챔버 해동 사이클	63
5.7.3	표본 헤드 해동 (표본 냉각 기능이 있는 기기만 해당)	63
6.	문제 해결, 유용한 팁	65
6.1	오류 메시지	65
6.1.1	기타 오류 표시	66
6.2	잠재적 문제의 원인 및 해결책	66
6.3	온도 설정(영하 °C)을 위한 참고표	70
7.	살균, 청소 및 유지보수	71
7.1	살균 및 청소 시 안전 지침	71
7.2	청소	71
7.3	실온에서 살균	71
7.4	마이크로툼 분리/재설치	72
7.4.1	마이크로툼 분리	72
7.4.2	표본 헤드 분리하기(표본 냉각 기능이 있는 기기만 해당)	73
7.4.3	마이크로툼 재설치	75
7.4.4	T 형태 부품의 고정력 조정	75
7.5	슬라이딩 창 제거	76
7.6	LED 조명 교체	76

목차

8.	보증 및 서비스.....	77
9.	부록.....	78
9.1	전기유압식 높이 조절.....	78
9.1.1	사용 목적.....	78
9.1.2	기본 배송.....	78
9.1.3	안전 지침.....	78
9.1.4	설치.....	79
9.1.5	제어 키.....	80
9.1.6	유지보수 및 관리.....	81
9.1.7	문제해결.....	81
9.1.8	기술 데이터.....	82
9.2	주문 정보 - 액세서리.....	82
10.	오염 제거 인증서.....	84

1. 중요 정보

1.1 기호와 의미



주의

Leica Biosystems GmbH는 다음 지침, 특히 운송 및 패키지 취급 관련, 또한 기기 취급 지침을 준수하지 않음으로 인한 결과적 손실 또는 손해에 대한 책임을 지지 않습니다.

기호:



기호 명칭:

경고

설명:

회색 상자에 경고 기호가 삼각형으로 표시됩니다.

기호:



기호 명칭:

참고사항

설명:

참고는 중요한 사용자 정보이며, 회색 상자 안에 제시되고 정보 기호로 표시됩니다.

기호:

→ "그림 7 - 1"

기호 명칭:

항목 번호

설명:

그림에 번호를 매긴 항목 번호입니다. 빨간색 번호는 그림의 항목 번호를 나타냅니다.

기호:

시작

기호 명칭:

기능 키

설명:

기기에서 기능 키를 누르면 대문자의 볼드체 검정색 글자로 표시됩니다.

기호:

준비

기호 명칭:

소프트웨어 키 및/또는 디스플레이 메시지

설명:

화면 디스플레이 및/또는 메시지에서 소프트웨어 키를 누르면 볼드체의 회색 글자로 표시됩니다.

기호:



기호 명칭:

주의

설명:

여러 가지 이유로 인해 의료 기기 자체에 표시할 수 없는 경고 및 예방 조치와 같은 중요한 주의 사항에 대해, 사용자가 사용설명서를 참고해야 할 필요성을 표시합니다.

기호:



기호 명칭:

잠재적으로 뜨거운 표면

설명:

작업 중 기기 표면이 뜨거워지면 이 기호가 표시됩니다. 화상 위험을 방지하기 위해 직접적인 접촉을 피하십시오.

기호:



기호 명칭:

경고, 생물 재해

설명:

이 기호와 가까운 곳에 위치한 기기 부품은 건강을 위협하는 물질로 오염되어 있을 수 있습니다. 직접적인 접촉을 피하거나 적절한 보호복을 착용하십시오.

기호:













기호 명칭:

경고, 저온/냉동 조건

설명:

이 기호와 가까운 곳에 위치한 기기 부품은 건강을 위협하는 저온/냉동 조건에 노출되어 있습니다. 직접적인 접촉을 피하거나 동상 방지 장갑 등 적절한 보호복을 착용하십시오.

1 중요 정보

기호: 	기호 명칭: 설명:	제조사 의료 제품의 제조사를 표시합니다.
기호: 	기호 명칭: 설명:	제조일자 의료 기기의 제조 날짜를 표시합니다.
기호: 	기호 명칭: 설명:	CE 라벨 CE 표시는 의료기기가 해당 EC 지침 및 규정의 요건을 준수한다는 제조사의 선언입니다.
기호: 	기호 명칭: 설명:	UKCA 라벨 UKCA(영국 제품 적합성 평가) 표시는 그레이트 브리튼(잉글랜드, 웨일즈, 스코틀랜드)에서 출시되는 상품에 사용되는 새로운 영국 제품 표시입니다. 이전에 CE 표시가 필요했던 대부분의 제품이 해당됩니다.
기호: 	기호 명칭: 설명:	체외 진단용 의료 기기 체외 진단용으로 사용할 수 있는 의료 기기를 표시합니다.
기호: 	기호 명칭: 설명:	중국 RoHS 중국 ROHS 지침의 환경 보호 기호. 이 기호에서 숫자는 제품의 "환경친화적 사용 기간"(연수)을 표시합니다. 중국에서의 규제 대상 물질의 사용이 최대 허용 기간을 초과하는 경우 이 기호가 사용됩니다.
기호: 	기호 명칭: 설명:	WEEE 기호 바퀴 달린 쓰레기통에 줄이 그어진 모양의 WEEE 기호는 WEEE(전기 전자 장비 폐기물)의 분리수거를 나타냅니다 (§ 7 ElektroG).
기호: 	기호 명칭:	교류
기호: 	기호 명칭: 설명:	품목 번호 의료기기를 식별할 수 있는 제조사의 카탈로그 번호를 나타냅니다.
기호: 	기호 명칭: 설명:	일련번호 특정 의료 기기의 식별을 위한 제조사의 일련 번호를 표시합니다.
기호: 	기호 명칭: 설명:	사용설명서 참고 사용자가 사용설명서를 참조할 필요성을 표시합니다.

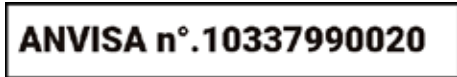
기호: 기호 명칭: 영국 책임자(UK Responsible Person)



Leica Microsystems (UK) Limited
Larch House, Woodlands Business Park, Milton Keynes
England, United Kingdom, MK14 6FG

설명: 영국 책임자(UK Responsible Person)는 영국 외 제조업체를 대신하여 제조업체의 의무와 관련된 작업을 수행합니다.

기호: 기호 명칭: ANVISA 식별 번호



설명: 브라질 식의약품위생감시국(Agência Nacional de Vigilância Sanitária – ANVISA)은 브라질에서 의료 기기 등록을 담당하며, 특정 결의안에 따라 각 기기에 11 자리의 고유 식별 번호를 할당합니다.

기호: 기호 명칭: 감전 위험 주의



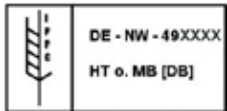
설명: 작업 중 기기 표면 혹은 부분의 선로가 가압되면 이 기호가 표시됩니다. 따라서 직접 접촉을 피해야 합니다.

기호: 기호 명칭: 가연성 냉동 스프레이 사용 금지



설명: 폭발 위험이 있으므로 동결절편기 챔버에서 가연성 냉동 스프레이의 사용을 금지하는 경고 기호입니다.

기호: 기호 명칭: IPPC 기호



설명: IPPC 기호에는 다음이 포함됩니다.

- IPPC 기호
- ISO 3166 국가 코드. 예) 독일(DE)
- 지역 ID(예: North Rhine-Westphalia는 NW)
- 49로 시작하는 고유 번호인 등록번호.
- 취급 방법. 예) HT(열처리)

기호: 기호 명칭: 파손 주의, 취급 주의



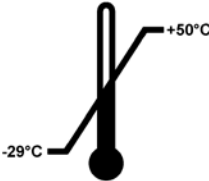
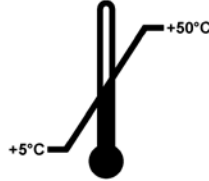



설명: 주의해서 취급하지 않으면 파손되거나 손상될 수 있는 의료 기기를 표시합니다.


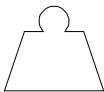

기호: 기호 명칭: 건조한 곳에 보관



설명: 습기로부터 보호해야 하는 의료 기기를 표시합니다.

1 중요 정보

<p>기호: Transport temperature range:</p> 	<p>기호 명칭: 설명:</p>	<p>운반 시 온도 한계 의료 기기가 노출되어도 안전한 운반 온도 한계를 나타냅니다.</p>
<p>기호: Storage temperature range:</p> 	<p>기호 명칭: 설명:</p>	<p>보관 시 온도 한계 의료 기기가 노출되어도 안전한 보관 온도 한계를 나타냅니다.</p>
<p>기호:</p> 	<p>기호 명칭: 설명:</p>	<p>보관 및 운반 시 습도 한계 의료 기기가 노출되어도 안전한 보관 및 운반 습도 범위를 나타냅니다.</p>
<p>기호:</p> 	<p>기호 명칭: 설명:</p>	<p>적재 제한 운반 포장의 특성이나 품목 자체의 특성으로 인해 해당 품목을 명시된 개수 이상 수직으로 적재하지 말 것을 나타냅니다.</p>
<p>기호:</p> 	<p>기호 명칭: 설명:</p>	<p>이쪽 위로 운반 포장물을 올바르게 세운 상태를 표시합니다.</p>
<p>외관:</p> 	<p>표시: 설명:</p>	<p>기울기 표시기 제품이 요건에 따라 직립 상태로 운송 및 보관되었는지 모니터링하는 표시기입니다. 60° 이상 기울어지면 파란색 석영 모래가 화살표 모양 표시기 창으로 흘러 들어가 영구적으로 드러붙습니다. 이를 통해 제품에 대한 부적절한 취급이 이루어졌음을 즉시 감지하고 확인할 수 있습니다.</p>

<p>기호:</p> 	<p>기호 명칭:</p> <p>설명:</p>	<p>냉매</p> <p>사용되는 냉매의 이름</p>
<p>기호:</p> 	<p>기호 명칭:</p> <p>설명:</p>	<p>주입 무게</p> <p>사용되는 냉매의 무게</p>
<p>기호:</p> 	<p>기호 명칭:</p> <p>설명:</p>	<p>최대 작동 압력</p> <p>냉동 회로의 최대 작동 압력</p>



참고사항

기기 배송 시, 수령자는 반드시 포장을 뜯기 전 기울기 표시기에 이상이 없는지 여부를 확인해야 합니다. 표시기가 작동된 경우 반드시 Leica의 담당자에게 통지해야 합니다.

1.2 일반사항

이 사용 설명서에는 기기의 조작 안전성 및 유지보수와 관련된 중요한 지침과 정보가 포함되어 있습니다.

사용 지침은 제품의 중요한 부분입니다. 기기를 처음 사용하기 전 반드시 주의 깊게 읽어야 하며 항상 기기와 함께 보관해야 합니다.

본 사용 지침의 범위를 넘어서는 추가 조건이 운영 국가의 사고 방지 및 환경 보호에 관한 규정 및/또는 법률에 의해 부과되는 경우, 반드시 이러한 조건을 준수하기 위한 적절한 지시를 본 사용 지침에 추가해야 합니다.

기기를 사용하거나 조작하기 전 이 사용 지침을 주의 깊게 읽으십시오.



경고

(→ p. 13 – 2. 안전)에 특히 주의해 주십시오.
 다른 Leica 제품의 조작 및 사용에 대해 이미 숙지하고 있더라도 이 정보를 읽어주십시오.

1.3 기기 유형

사용 설명서에 제공되는 모든 정보는 제목 페이지에 명시된 기기 유형에만 적용됩니다.

기기의 일련번호(SN)가 표시된 명판은 기기 후면에 부착되어 있습니다.

각 버전에 따른 세부 정보는 (→ [p. 31 – 4.2 기술 데이터](#))에 명시되어 있습니다.

모든 질의에 필요한 정보:

문의 사항이 있을 시 다음 사항을 구체적으로 알려주십시오.

- 기기 유형
- 일련번호

1.4 용도

Leica CM3050 S는 전동 박절 옵션이 포함된 반자동(자동 표본 피딩) 고성능 동결절편기로, 다양한 인체 표본을 신속하게 동결하고 박절할 때 사용합니다. 이러한 절편은 병리학 의사의 조직학적 의료 진단(예: 암 진단)에 사용됩니다. Leica CM3050 S는 체외 진단용입니다.

이 제품을 기타 다른 용도로 사용할 수 없습니다.

1.5 조작자의 자격 요건

교육을 받은 실험실 직원만이 Leica CM3050 S를 작동할 수 있습니다.

기기를 조작하도록 지정된 모든 실험실 직원은 기기를 이용하기 전 반드시 사용 지침을 주의 깊게 읽어야 합니다. 본 제품은 전문적인 용도로만 사용해야 합니다.

2. 안전

2.1 안전 지침



경고

- 이 장에 나와 있는 안전 및 주의 사항을 항상 준수하십시오. 다른 Leica 제품의 작동 및 사용에 대해 이미 숙지하고 있더라도 해당 사항을 반드시 읽으십시오.
- 동결절편기를 사용하여 작업 시에는 항상 개인 안전 예방 조치를 취해야 합니다. 반드시 작업 안전화, 안전 (베임 방지) 장갑(→ p. 24 – 3.4 기본 배송), 마스크 및 안전 고글을 착용해야 합니다.
- 기기 전원이 켜 있을 때에는 폭발 위험이 있으므로 동결절편기 챔버 내에서 가연성 냉동 스프레이의 사용이 금지됩니다.

이 사용설명서는 기기의 작동 안전 및 유지관리와 관련하여 중요한 지침 및 정보를 포함하고 있습니다.

사용설명서는 제품의 중요한 일부이며, 제품 시작 및 사용 전에 주의 깊게 읽고 항상 제품 주변에 보관해야 합니다.

이 기기는 측정, 관리, 실험실 사용을 위한 전기 장비의 안전성 요건에 따라 제작되고 테스트를 마쳤습니다.

잔류 위험

본 제품은 안전 기술에 관한 공식 표준 및 규제에 따라 최신 기술을 바탕으로 설계 및 제조되었습니다. 제품을 부정확하게 작동하거나 취급하면 조작자 본인 또는 다른 사람이 상해를 입거나 제품 또는 기타 재산상의 손해가 발생할 수 있음에 주의하십시오. 기기의 사용은 사용 목적에 부합해야 하며 안전 기능이 적절히 작동하고 있는 상태에서만 사용할 수 있습니다. 안전성에 방해가 되는 오작동은 즉시 시정해야 합니다.

이 상태를 유지하고 안전 작동을 확보하기 위해, 사용자는 사용설명서에 포함된 모든 참고사항 및 경고를 준수해야 합니다.

순정 부품 및 허용된 정품 Leica 액세서리만 사용할 수 있습니다.



참고사항

본 기기의 EC 적합성 선언과 UKCA 적합성 선언은 웹 사이트에서 확인할 수 있습니다.
<http://www.LeicaBiosystems.com>



경고

기기 및 구성품의 보호 장치는 제거하거나 수정해서는 안됩니다. Leica가 승인한 자격이 있는 서비스 기사만이 제품을 수리하고 내부 구성품에 접근할 수 있습니다.

2 안전

2.2 통합 안전 장치

본 제품에는 다음과 같은 안전 장치가 장착되어 있습니다:

- 핸드휠 잠금 장치
- 핸드휠 그립 가운데 맞춤(박절 모터 장착 기기만 해당)
- 비상 정지 기능(박절 모터 장착 기기만 해당)
- 안전 가드가 장착된 나이프 홀더

기기의 제조사가 설치한 안전 장치는 기본적인 사고 예방 장치일 뿐입니다. 기기를 안전하게 작동하는 것은 기기의 작동, 서비스 또는 수리 담당 직원 뿐 아니라, 무엇보다도 소유자의 책임입니다. 기기 작동 시 문제가 발생하지 않도록, 다음의 지침과 경고를 준수하십시오.

2.2.1 핸드휠 잠금



경고

다음 상황에서 항상 안전 가드로 절단날을 덮고 핸드휠을 잠그십시오.

- 나이프 밀/또는 표본에 작업을 하기 전.
- 표본을 교환하기 전.
- 작업 휴식 중.

핸드휠은 2개 위치에서 잠길 수 있습니다.

- 최상단 위치에서의 그립 사용(→ "그림 1-1"),
- 최하단 위치에서의 그립 사용(→ "그림 1-2").

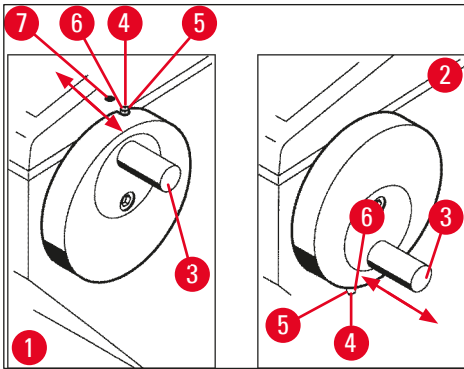


그림 1

잠금:

1. 그립이(→ "그림 1-3") 위쪽(→ "그림 1-1") 또는 아래쪽(→ "그림 1-2") 위치에 있을 때 핸드휠을 돌리십시오.
2. 잠그려면, 핀을(→ "그림 1-4") 오른쪽으로 눌러 (→ "그림 1-5") 자리로 오게 하십시오.
- ① 핀의 위쪽 잠금 위치는(→ "그림 1-4") 검정색 점으로(→ "그림 1-7") 표시되어 있습니다.

박절 모터 장착 기기:

이제 박절 모터가 잠금 처리되었습니다.

모든 기기:

제어 패널 1 화면의 **LOCKED**(잠금) 메시지는 핸드휠이 잠금 처리되었음을 나타냅니다.

C	T	-	3	0	°	C			O	T	-	3	5	°	C
						L	O	C	K	E	D			-	-

잠금 해제:

1. 잠금을 해제하려면, 잠금 핀을(→ "그림 1-4") 왼쪽으로 눌러 (→ "그림 1-6")자리로 오게 하십시오.
2. **LOCKED**(잠금) 화면 표시가 사라집니다.

박절 모터 장착 기기:

이제 박절 모터를 다시 활성화할 수 있습니다.

2.2.2 핸드휠 그립 가운데 맞춤



경고

전동 박절 작업 동안에는 안전을 위해 항상 핸드휠 그립을 가운데로 맞추십시오!

그립 가운데 맞춤

1. 그립을(→ "그림 1-3") 가운데로 맞추려면, 바깥쪽으로 당겨 핸드휠 중앙으로 회전시킵니다.
2. 핸드휠을 놓으면 그립이 제자리에 고정됩니다.

2.2.3 비상 정지 기능(박절 모터 장착 기기만 해당)

비상 정지는 제어 패널 2의(→ "그림 2-1") 빨간색 비상 정지 버튼(→ "그림 2-3") 또는 풋스위치를(→ "그림 2-2") 눌러 활성화할 수 있습니다.

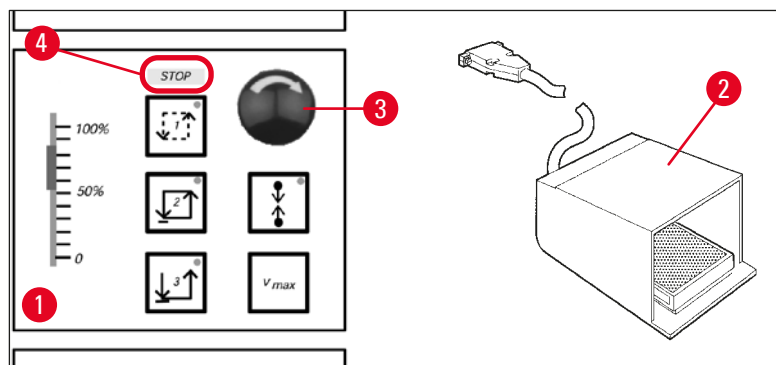


그림 2

비상 정지 기능 활성화

- » 비상 정지 버튼을(→ "그림 2-3") 누르거나 풋스위치를 세게 밟으면(→ "그림 2-2"), **STOP**(정지) (→ "그림 2-4") 불이 켜집니다(빨간색).

✓ 비상 정지 기능이 활성화되면 박절 모터가 정지합니다.

비상 정지 비활성화

- » 비활성화하려면, 비상 정지 버튼을 화살표 방향으로 돌리십시오(→ "그림 2-3").



참고사항

풋스위치를 통해 비상 정지 기능이 활성화되었을 경우, 잠금 해제가 필요하지 않습니다(풋스위치에서 발을 떼면 즉시 기능이 잠금 해제됩니다).

작업을 계속하려면, 박절 모드 1 - 3 중 하나를 선택한 다음, 박절 작업을 재시작합니다.

2.2.4 안전 가드

모든 나이프 홀더에는 안전 가드가 장착되어 있습니다(--> 나이프 홀더 별도 사용 지침 참조).



경고

다음 상황에서 항상 안전 가드로 절단날을 덮고 핸드휠을 잠그십시오.

- 나이프 및/또는 표본에 작업을 하기 전.
- 표본을 교환하기 전.
- 작업 휴식 중.

2.3 안전 지침: 기기의 취급 및 조작

2.3.1 운반 및 설치



경고

압축기 오일이 원래의 위치에 벗어난 상태에서 기기를 작동함으로 인한 심각한 손상을 피하기 위해서는:

- 기기를 기울이지 말고 수직으로 세워 운반하십시오.
- 운송 후 최소 4시간은 기기를 켜지 마십시오.

기기가 제대로 작동하기 위해서는 벽과 가구의 모든 면으로부터 다음 최소 간격을 유지해야 합니다 (→ p. 32 - 환경 기술 규격).

운반 중 압축기 오일이 이동할 수 있으므로 기기를 켜기 전 반드시 원래 위치로 되돌려 놓아야 합니다. 그렇지 않으면 기기가 심각하게 손상될 수 있습니다.

2.3.2 현장 요건



경고

폭발 위험이 있는 공간에서는 제품을 작동하지 마십시오! 기기가 제대로 작동하기 위해서는 벽과 가구의 모든 면으로부터 최소 거리를 두고 설치해야 합니다(→ p. 16 – 2.3.1 운반 및 설치).

설치 장소는 다음의 요건에 부합해야 합니다.

공간 요건 및 작동 조건은 (→ p. 31 – 4.2 기술 데이터) 참조. 기술 데이터에 명시된 모든 요건에 부합해야 합니다.



참고사항

보관 장소와 설치 장소 간 온도차가 심하며 동시에 대기 습도가 높을 경우 기기에 응축수가 형성될 수 있습니다. 이러한 경우, 기기를 켜기 전 최소 4시간 동안 기다리십시오. 이를 준수하지 않을 경우 기기 손상을 야기할 수 있습니다.

- 본 제품은 실내에서만 사용해야 합니다.
- 전원 플러그와 회로 차단기에 손쉬운 접근이 가능해야 합니다. 전원 소켓은 기기로부터 2.5 m 이상 떨어진 곳에 위치할 수 없습니다.
- 전원 코드 길이 내에 전원 공급 장치가 있어야 하며 연장 케이블을 사용해서는 안됩니다.
- 바닥은 가능한 진동이 없고 기기 무게를 견고하게 받칠 수 있을 만큼 하중 용량이 충분하고 견고해야 합니다.
- 충격, 직사광선 및 과도한 온도 변화를 피하십시오.
- 기기는 올바르게 접지된 소켓에 연결해야 합니다. 현지 전원 공급용으로 제공된 전원 코드만 사용해야 합니다.
- 사용되는 화학물질들은 가연성이 높으며 인체에 유해합니다. 그러므로 기기 설치 장소는 통풍이 잘 되는 곳이어야 하며 어떤 종류의 점화원도 없어야 합니다.
- 또한 에어컨 배출구 바로 아래에서 이 기기를 작동하면 안 됩니다. 공기 순환으로 인해 챔버의 냉각이 가속될 수 있습니다.
- 설치 현장은 정전하로부터 보호되어야 합니다.
- 기기가 제대로 작동하려면 벽 및 가구와 기기의 모든 면 사이에서 (→ p. 16 – 2.3.1 운반 및 설치)에 명시된 거리를 유지하십시오.



참고사항

실온 및 습도가 위에서 언급한 권고 사항을 벗어난 경우, 동결절편기의 냉각 성능에 영향을 미치게 되며 명시된 최저 온도에 도달하기 않게 됩니다.

2.3.3 전기 연결

- 기기를 AC 전원 소켓에 연결하기 전에 실험실의 AC 전력이 기기 명판의 값과 일치하는지 확인하십시오.
- 냉동 시스템 시작 중에, 최소 공칭 전압은 (→ p. 31 – 4.2 기술 데이터)에서 명시한 값 이하로 떨어뜨리는 안됩니다.



경고

- 압축기의 시작 전류는 25 - 35 A입니다.
 - 따라서, 전기 기술자가 설치 장소의 전기 회로를 점검하여 기기의 원활한 작동을 위한 요건에 부합하는지 확인해야 합니다.
 - 제품 사양에 따른 안정적인 전원 공급은 제품의 올바른 기능을 위해 필수적입니다. 위의 사항을 준수하지 않을 경우 기기가 손상될 수 있습니다.
- 화재 위험!
- 전압 강하로 인해 기기 오작동이 발생할 수 있습니다. 사양에서 벗어나는 전력 공급은 기기를 손상시킵니다.

- 압축기 시작 중의 공칭 전압은 (→ p. 31 - 4.2 기술 데이터)에 명시된 값 미만으로 떨어지면 안 됩니다!
- 기기 사양에 따라 균일한 전력 공급을 유지하십시오.
- 따라서, 현장의 전기 설치를 확인할 숙련된 전문가를 통해 모든 필요한 업그레이드가 설치되어 있는지 확인하십시오!
- 전용 퓨즈를 사용하여 회로를 보호하십시오!
- 다른 전력 소모원을 동일한 회로에 연결하지 마십시오.
- 기기를 전원에 연결하기 전, 실험실의 전력 공급이 기기 명판에 표시된 값과 일치하는지 확인하십시오.
- 추가 연장 케이블은 사용할 수 없습니다.

2.3.4 마이크로톰 나이프/블레이드 취급



경고

- 마이크로톰 나이프 및 일회용 블레이드는 절단날이 매우 날카로우며 심각한 부상을 일으킬 수 있습니다. 따라서:
- 나이프/블레이드를 세심한 주의를 기울여 취급하십시오.
 - 베임방지 장갑을 착용하십시오(→ p. 24 - 3.4 기본 배송).
 - 보호 장치가 없는 곳에 나이프/블레이드를 두지 마십시오.
 - 어느 장소에서든 절대로 나이프의 절단날이 위를 향한 상태로 두지 마십시오.
 - 떨어지는 나이프를 절대로 잡으려고 하지 마십시오.
 - 나이프를 삽입하기 전 항상 표본을 먼저 장착하십시오.

2.3.5 안전 가드/핸드휠 잠금



경고

- 다음 상황에서 항상 안전 가드로 절단날을 덮고 핸드휠을 잠그십시오.
- 베임방지 장갑을 착용하십시오(→ p. 24 - 3.4 기본 배송).
 - 나이프 및/또는 표본에 작업을 하기 전.
 - 표본을 교환하기 전.
 - 작업 휴식 중.

2.3.6 전동 박절



경고

슬라이딩 전위차계 속도를 0으로 설정하여 박절/다듬기에 방해가 되지 않도록 하십시오.
부상 위험!

- 이로 인해 박절 기능이 꺼지는 것이 아니라 단지 '0'의 속도로 작동될 뿐입니다. 슬라이딩 전위차계가 실수로 이동된 경우, 기기는 즉시 박절을 재개하게 됩니다. 전동 박절 작업 동안에는 항상 핸드휠 그립을 가운데로 맞추십시오.

2.3.7 냉동 조직 해동/취급



경고

절대로 표본을 장시간 동안 저온실에 방치하지 마십시오!

- 전원 상실 또는 기기 고장 시, 또는 자동 해동 사이클이 진행되는 동안 조직 물질편이 파손될 수 있습니다. 자동 해동 사이클이 진행되는 동안 저온실이 부분적으로 따뜻해집니다. 따라서:
- 해동 전에 저온실에서 민감한 표본들을 꺼내십시오.
- 밤에 자동 해동이 예정되어 있는 경우, 실험실을 떠나기 전 저온실에서 모든 표본들을 꺼내야 하는 것을 잊지 마십시오.

2.3.8 냉각된 기기 부품 및 액세서리



경고

보호 장갑을 착용하십시오.

- 냉각된 기기 표면 또는 액세서리(표본 디스크, 나이프 홀더, 선반 등)을 맨 손으로 장시간 접촉할 시 냉동상을 입을 수 있습니다.

2.3.9 감염성/방사성 물질



경고

감염 위험!
감염 가능성이 있는 표본 작업 시 주의를 기울이십시오.
잠재적 감염성/방사성 표본 작업 시:

- 방사선 안전 규정 및/또는 감염성/방사성 물질 취급에 관한 내부 규정에 따라 보호 장비(장갑, 보호 부츠, 마스크, 실험실 가운)를 착용하십시오.

방사성 표본 작업 시:

- 해당 방사선 안전 규정을 준수하십시오.
- 해당 규정에 따라 방사성 표본 폐기물을 처리하십시오.

2.3.10 살균 및 청소



경고

- 동결절편기 챔버 살균 시 알코올 기반 살균제만 사용하십시오.
- 청소 또는 살균을 위해 용제(크실렌, 아세톤 등)를 사용하지 마십시오.
- 알코올 기반 살균제를 사용하여 살균하기 전, 기기를 끄고 전원에서 플러그를 뽑으십시오. 동결절편기 챔버에서 마이크로통을 제거하려면 (→ p. 20 – 2.3.11 마이크로통 분리/재설치)를 참조하십시오.
- 세척제 및 살균제를 사용할 때는 해당 제조사의 지침을 준수하십시오.
- 알코올 사용 시 폭발 위험: 적절한 환기를 제공하고 기기 전원이 꺼져 있는지 확인하십시오.
- 아이싱 위험 – 살균한 액세서리는 다시 챔버에 삽입하기 전에 반드시 완전히 건조된 상태이어야 합니다. 기기를 켜기 전 챔버가 완전히 건조한 상태인지 확인하십시오.
- 특수 폐기물 처리에 관한 해당 규정에 따라 살균/청소 과정에서 생긴 폐기물 및 절편 폐기물을 처리하십시오.
- 실온에서 살균하는 경우, (→ p. 71 – 7.3 실온에서 살균) 참조.

2.3.11 마이크로통 분리/재설치



참고사항

마이크로통을 제거하기 전:

- 기기를 끄십시오.
- 전원에서 플러그를 뽑으십시오.
- 핸드휠 그립을 최하단에 놓고 잠그십시오.

마이크로통을 제거할 시, 표본 헤드는 항상 최하단에 잠긴 상태로 위치해야 합니다. 그렇지 않으면 슬롯 덮개의 상단 부분이 구부러져 손상될 수 있습니다!



경고

마이크로통 제거 시:

- 냉동상 위험이 있습니다. 냉동된 상태에서 마이크로통을 제거할 때 장갑을 착용하십시오.

표본 냉각 장치가 있는 기기의 경우:

- 냉동상 위험이 있습니다. 냉동관을 비틀지 마십시오! 비틀었을 경우 부러질 수 있으며, 극도로 차가운 냉각제가 빠져 나올 수 있습니다.

마이크로통을 다시 설치하기 전:

- 마이크로통은 완전 건조 상태여야 합니다. 마이크로통 내부 습기가 냉각되어 마이크로통 오작동 및/또는 손상을 일으킵니다.
- 아이싱 위험이 있습니다. 저온실에서 꺼낸 모든 액세서리/도구는 용기에 다시 넣기 전 완전히 건조된 상태여야 합니다!

2.3.12 Dry microtome(마이크로톰 건조) 메시지 표시

제어 패널 1에 **Dry Microtome**(마이크로톰 건조)라는 오류 메시지가 표시되었을 경우, 다음과 같은 상황이 발생한 것입니다.

- 저온실 냉동이 장시간 중단되어(예: 전원 상실) 챔버 내 온도가 영상(+)으로 올라갔습니다.



참고사항

이 메시지가 표시되었을 경우, 기기를 켜지 말고 챔버에서 마이크로톰을 제거하여 살균하고, 필요한 경우 챔버 내부에 재설치하기 전 완전 건조시키십시오. (→ p. 71 – 7.1 살균 및 청소 시 안전 지침) - (→ p. 72 – 7.4 마이크로톰 분리/재설치) 참조.

2.3.13 유지관리



참고사항

Leica가 승인한 담당 기술 엔지니어만이 서비스 및 복구를 위해 기기의 내부 구성품에 접근할 수 있습니다.

3 설치

3. 설치

3.1 현장 요건



경고

(→ p. 17 – 2.3.2 현장 요건)의 모든 안전 지침을 읽고 따르십시오! (→ p. 31 – 4.2 기술 데이터)에 명시된 모든 요건에 부합해야 합니다.

3.1.1 일반 현장 요건

- 직사광선이 없음.
- 거리 이내 전원 공급 장치 위치. 전원 코드의 길이 = 약 3미터. 연장 코드를 사용하지 마십시오 (→ p. 17 – 2.3.3 전기 연결)!
- 찬 바람(에어컨 등으로 유발)이 없음.
- 평평한 바닥 표면.
- 거의 진동이 없는 바닥.
- 핸드휠에 대한 접근 용이.



참고사항

높은 주변 온도 및/또는 높은 대기 습도는 기기의 냉각 기능에 부정적인 영향을 미칩니다.

3.1.2 전기 연결



경고

(→ p. 17 – 2.3.3 전기 연결)의 모든 안전 지침을 읽고 따르십시오!

3.2 포장 제거 및 설치



참고사항

포장 제거 지침은 항상 기기 배송 용기 바깥쪽에 있는 투명 보호 봉투에 들어 있습니다.



경고

반드시 (→ p. 16 – 2.3.1 운반 및 설치) 및 포장 지침에 있는 모든 안전 지침을 읽고 따르십시오.

현장으로의 운반:

1. 먼저, 설치 장소가 (→ p. 17 – 2.3.2 현장 요건), (→ p. 22 – 3.1.1 일반 현장 요건) 및 (→ p. 31 – 4.2 기술 데이터)에서 명시하는 조건에 부합하는지 확인하십시오.
2. 기기를 원하는 위치로 옮깁니다.



경고

다음을 준수합니다.

- 기기는 수직으로 세운 상태로 운반해야 합니다. 운반 팔레트에서 바퀴로 기기를 운반할 경우 등 기기를 내리고 다시 실는 경우에만 약간 기울일 수 있습니다.
- 기기를 운반할 때는 기기 앞에서 2명의 사람이 균형을 맞추어 기기가 쓰러지거나 운반하는 사람이 심각한 부상을 입지 않도록 해야 하며, 기기 및 주변 환경에 발생할 수 있는 심각한 손상을 방지해야 합니다!!

3. 바퀴로(→ "그림 3-3") 기기를 운반할 때는, 표시된 위치(●)에서만(→ "그림 3-1") 캐비닛을 잡습니다.
4. 기기를 원하는 위치에서 확실하게 수직 상태로 두려면, 기기를 조정해야 합니다.
5. 이를 위해 제공된 포크 렌치를 사용하여 두 개의 조절 가능한 발 나사를 제거합니다(→ "그림 3-2").
6. 이후 바퀴로 기기를 더 멀리 운반하는 경우, 나사를 끝까지 돌려 다시 부착하십시오.

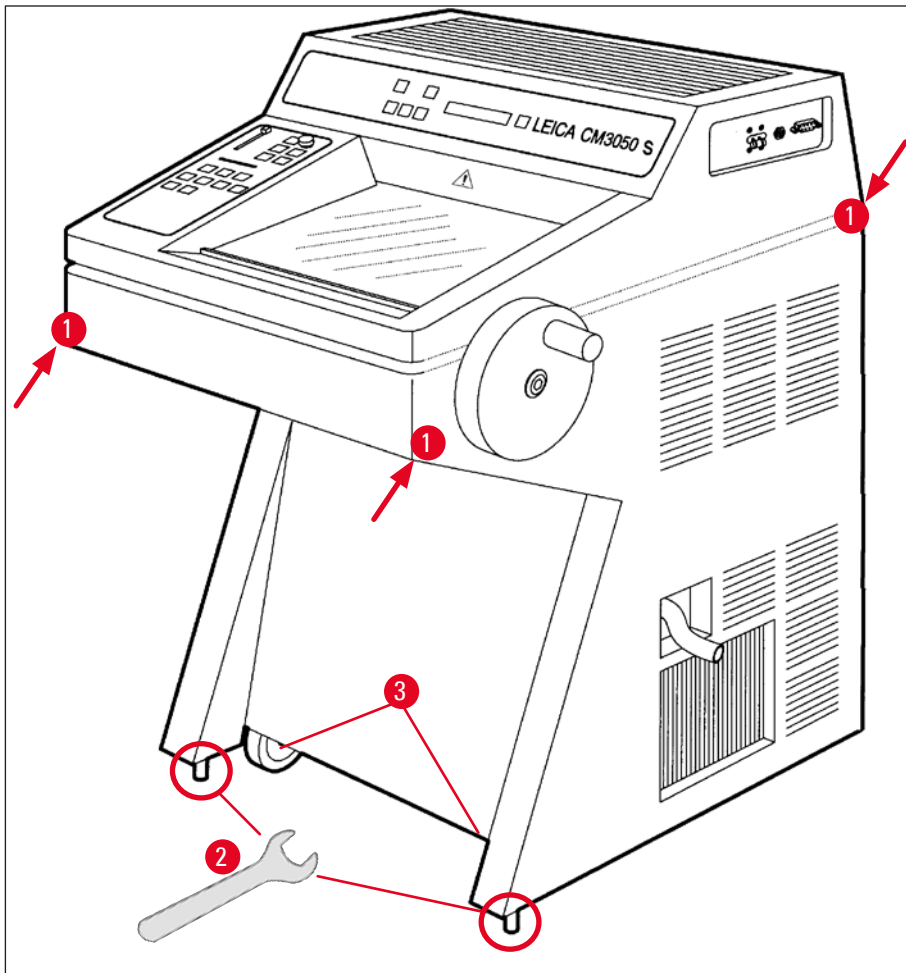


그림 3

3 설치

3.2.1 재포장

원래의 배송 상자를 보관할 것과 Leica CM3050 S에 대한 포장 제거 지침을 따를 것을 권장합니다. 재포장하려면, 포장 제거 지침을 역순으로 진행하십시오.

3.3 제공 모델

- 기본 기기 : 박절 모터 장착/표본 냉각 기능 미제공
- 기본 기기 : 박절 모터 미장착/표본 냉각 기능 제공
- 기본 기기 : 박절 모터 장착/표본 냉각 기능 제공

3.4 기본 배송

		주문번호
Leica CM3050 S의 표준 장비에는 다음과 같은 액세서리가 포함되어 있습니다.		
1	해당 전압의 기본 기기 (로컬 전원 코드 포함)	
1	표시가 되어 있는 핸드휠, 향균	14 0471 42558
1	어댑터 케이블 EU-BR 16A	14 0411 47993
1	고정식 열기 추출기	14 0369 11197
1	열기 추출기에 사용되는 저온 안정 장치	14 0452 27919
1	표본 디스크 세트:	14 0470 43550
4	표본 디스크, 25 mm	14 0416 19275
4	표본 디스크, 30 mm	14 0370 08587
1	보관 선반, 오른쪽	14 0443 25723
1	보관 선반, 왼쪽	14 0443 33549
1	절편 폐기물 트레이	14 0400 26817
1	보호 가드가 있는 풋스위치	14 0505 33888
1	고무 매트	14 0443 25732
1	냉동 선반 덮개	14 0443 30783
1	브러시 선반	14 0398 13088
1	고무 플러그	14 3000 00148
1	도구 세트	14 0436 43463
1	브러시, 미세	14 0183 28642
1	자석이 있는 "Leica" 브러시	14 0183 40426
1	육각 렌치, 크기 1.5	14 0222 10050
1	육각 렌치, 크기 2.5	14 0222 04137
1	육각 렌치, 크기 3.0	14 0222 04138
1	육각 렌치, 크기 4.0	14 0222 04139
1	구형 헤드가 있는 육각 렌치, 크기 4.0	14 0222 32131
1	육각 렌치, 크기 5.0	14 0222 04140
1	손잡이가 있는 육각 렌치, 크기 5.0	14 0194 04760
1	육각 렌치, 크기 6.0	14 0222 04141

	주문번호
1 더블 헤드 렌치, 크기 13/16	14 0330 18595
1 조직 냉동 배지 병, 125 ml	14 0201 08926
1 동결절편기 오일 병, 50 ml	14 0336 06098
1 절단 방지 장갑 한 켤레, 크기 S	14 0340 40859
1 국제판 번들 사용 설명서 (영어 인쇄본 및 데이터 저장 장치 14 0443 80200의 추가 언어본 포함)	14 0443 80001
추가 구성품:	
• 표본 냉각 기능이 있는 기기:	
1 표본의 다듬기를 용이하게 하기 위해 클램핑 나사로 표본 헤드의 직접 표본 냉동을 위한 90° 프리즘	14 0443 25949
1 표본 헤드 고정체	14 0443 25895
• 구성 기기:	
1 나이프 홀더 받침대	
1 액세서리가 있는 나이프 홀더	
• 박절 모터 장착 기기:	
1 보호 가드가 있는 풋스위치	

포함된 지역 전원 코드에 결함이 있거나 분실했을 경우 Leica 지사에 연락하십시오.

추가 액세서리

주문한 추가 액세서리는 기본 배송 품목이 들어있는 상자에 포함되어 있습니다.



참고사항

- 나이프 홀더는 롤링 방지 가이드, 안전 가드 및 별도의 지침 매뉴얼과 함께 제공됩니다.
- 구성되지 않은 기기의 경우, 나이프 홀더는 기본 배송에 포함되지 않으며 별도로 주문해야 합니다.
- 배송된 모든 액세서리를 포장 목록 및 주문서와 비교하여 배송에 문제가 없는지 확인하십시오. 차이가 있는 경우, 즉시 현지 Leica 사무실에 연락하십시오.

3.5 액세서리 설치/삽입

3.5.1 핸드휠 설치

1. 핸드휠 축의 핀을(→ "그림 4-1") 구멍에 삽입하십시오(→ "그림 4-2").
2. 그림과 같이 스프링 와셔를(→ "그림 4-3") 나사에(→ "그림 4-4") 연결하십시오.
3. 육각 렌치(→ "그림 4-5")를 사용해 나사(→ "그림 4-4")를 조이십시오.

3 설치

4. 접착식 디스크의(→ "그림 4-7") 보호 필름을(→ "그림 4-6") 제거하십시오.
5. 접착식 디스크로(→ "그림 4-7") 덮습니다.

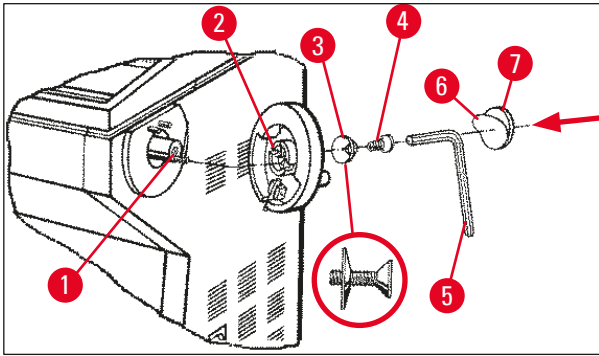


그림 4



참고사항

운송에 필요한 경우(예: 좁은 문), 핸드휠을 제거할 수 있습니다.

» 핸드휠을 제거하려면 상기 설명의 역순으로 진행하십시오.

3.5.2 액세서리 삽입

1. 고무 매트를 하우징 위에 올려 놓습니다.
2. 보관 선반을 저온실에 삽입합니다.
3. 고정식 열기 추출기를 급속 냉동 선반에 설치합니다. 또한 (→ p. 55 – 5.5.1 급속 냉각 선반 및 고정식 열기 추출기가 있는 표본 디스크를 이용한 표본 냉각)의 그림을 참조하십시오.
4. 저온 안정 장치를 급속 냉동 선반(반드시 열기 추출기의 구심 범위에 위치해야 함)에 넣습니다. 또한 (→ p. 55 – 5.5.1 급속 냉각 선반 및 고정식 열기 추출기가 있는 표본 디스크를 이용한 표본 냉각)의 그림을 참조하십시오.
5. 폐기물 트레이와 브러시 전용 선반을 삽입합니다.
6. 나이프 홀더 받침대를 마이크로툼 받침대 판과 클램프 위에 설치합니다.
7. 나이프 홀더와 클램프를 설치합니다(자세한 내용은 나이프 홀더 지침 매뉴얼 참조).
8. 나이프와 나이프 덮개를 챔버 위에 서늘한 상태로 두어 예냉시킵니다.
9. 절편 준비에 필요한 모든 도구를 챔버에 넣습니다.
10. 슬라이딩 창을 닫으십시오.



참고사항

모든 개별 부품에 대한 전체 개요는 (→ p. 29 – 4.1 개요) 참조.

3.5.3 풋스위치

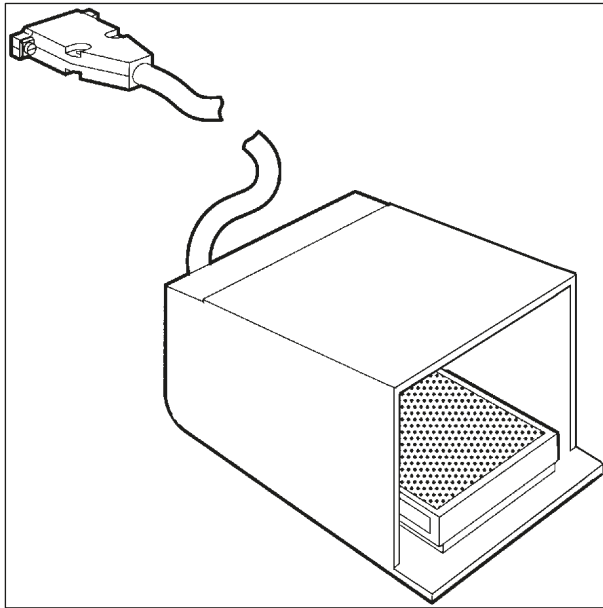


그림 5

기능

풋스witch는(→ "그림 5") **RUN/STOP**(실행/정지) 및 **RUN/ENABLE**(실행/활성) 키(전동 박절/다듬기 활성화/비활성)와 동일한 작업을 수행합니다. 또한, 풋스witch를 사용하여 비상 정지 기능을 활성화할 수 있습니다.

풋스switch 장착 모델:

모든 박절 모터 장착 기기:



참고사항

중요 사항: 모든 풋스switch 장착 기기 모델에는 반드시 풋스switch가 설치되어야 합니다! - 그렇지 않으면 기기가 작동하지 않습니다.

풋스switch 연결

» 풋스switch를 포트에(→ "그림 6-1") 삽입하고 고정하십시오.

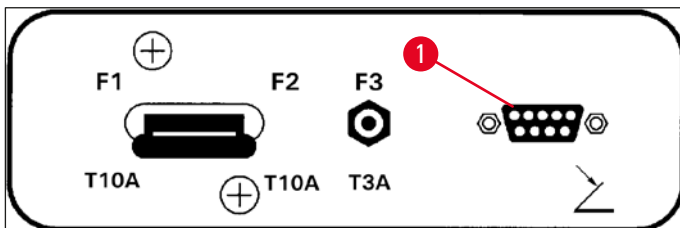


그림 6

3.6 기기를 켜기 전



경고

- 운반 후, 기기를 켜기 전 최소 4시간의 대기 시간을 준수하십시오. 또한 안전 지침을(→ p. 16 – 2.3.1 운반 및 설치) 참조하십시오.
- (→ p. 17 – 2.3.2 현장 요건) 및 (→ p. 17 – 2.3.3 전기 연결) 장의 모든 안전 지침을 준수하십시오.

1. 전원 플러그를 벽 콘센트에 끼웁니다.
2. (→ p. 35 – 5.1 첫 기기 작동)을 계속 진행하십시오.

4 기기 속성

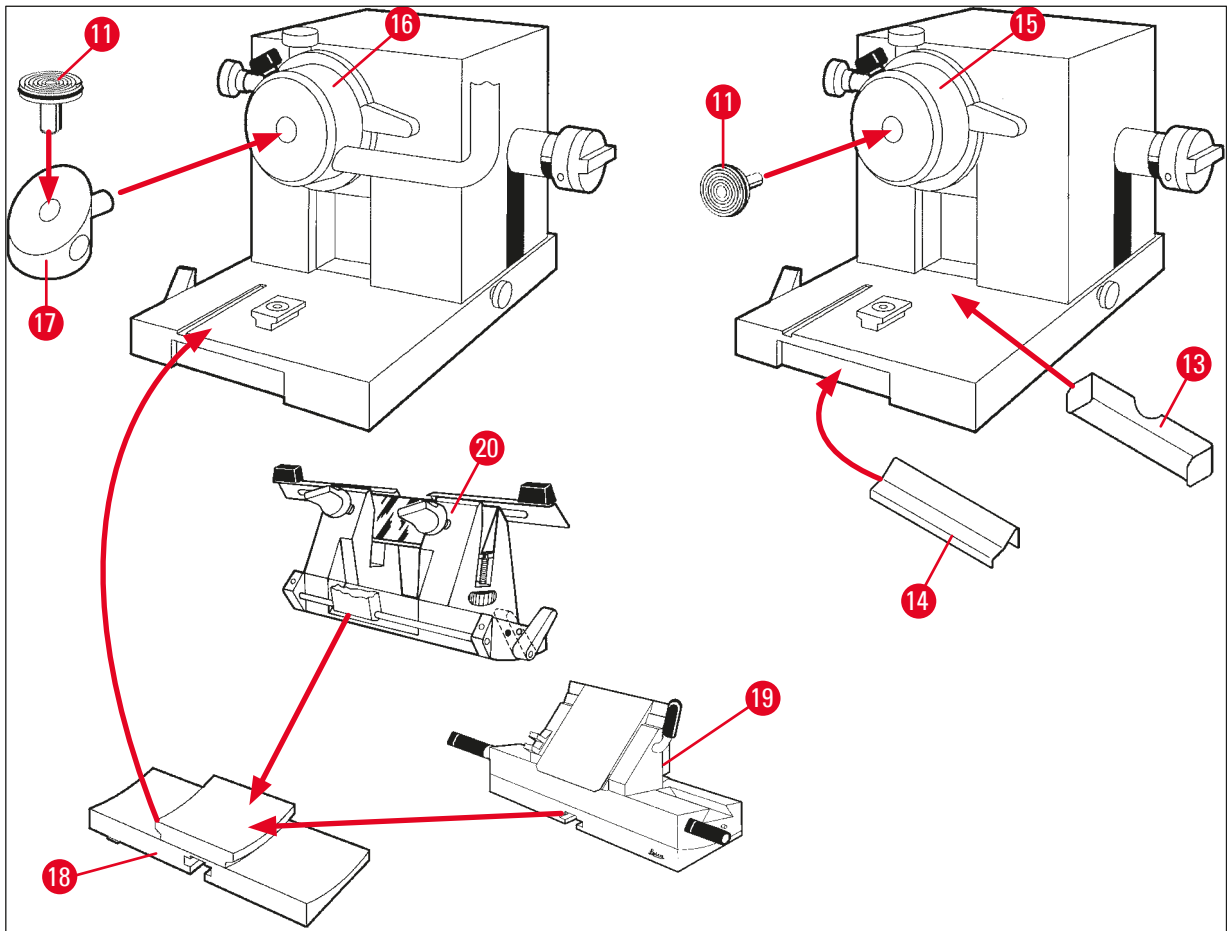


그림 8

- | | |
|---------------------------------|----------------------------------|
| 1 동결절편기 Leica CM3050 S | 13 절편 폐기물 트레이 |
| 2 제어 패널 1 | 14 브러시 선반 |
| 3 제어 패널 2 | 15 표본 냉각을 포함하지 않는 표본 헤드 |
| 4 보관 선반, 왼쪽 | 16 표본 냉각을 포함한 표본 헤드 (선택 사항) |
| 5 보관 선반, 오른쪽 | 17 90° 프리즘 (표본 냉각 기능이 있는 기기만 해당) |
| 6 고무 매트 | 18 나이프 홀더 받침대 |
| 7 박절 모터의 전원 스위치/자동 차단기, 풋스위치 포트 | 19 나이프 홀더 CE |
| 8 급속 냉동 선반 | 20 나이프 홀더 CN |
| 9 고정식 열기 추출기 | 21 보호 가드가 있는 풋스위치 |
| 10 이동식 열기 추출기 | 22 고무 플러그 |
| 11 표본 디스크 | 23 배수관 |
| 12 열 블록 (선택 사항) | |

4.2 기술 데이터



참고사항

작동 온도 범위 (주위 온도): + 18 °C - + 35 °C. 모든 온도 관련 사양은 최대 + 20°C의 주위 온도와 60% 이하의 상대습도에서만 유효합니다.

장비 식별

기기 유형	모델 번호					
Leica CM3050 S	14047033510 (전동 박절 및 물체 냉각)	14047033514 (전동 박절 및 물체 냉각)	14047033518 (전동 박절 및 물체 냉각)	14047033534 (전동 박절 및 물체 냉각)	14047033538 (전동 박절 및 물체 냉각)	14047033542 (전동 박절 및 물체 냉각)
	14047033511 (물체 냉각)	14047033515 (물체 냉각)	14047033520 (전동 박절)	14047033536 (전동 박절)	14047033540 (전동 박절)	14047033544 (전동 박절)
	14047033512 (전동 박절)	14047033516 (전동 박절)		14047056135 (중국 전원 코드가 있는 중국 버전, 전동 박절 및 물체 냉각)		

전기 사양

최대 공칭 전압 변동 (±10%)	100 VAC	100 VAC	120 VAC	230 VAC	230 VAC	240 VAC
공칭 주파수	50 Hz	60 Hz	60 Hz	50 Hz	60 Hz	50 Hz
소비 전력	최대 1800 VA	최대 1800 VA	최대 1800 VA	최대 1800 VA	최대 1800 VA	최대 1800 VA
전원 공급 장치	IEC 60320-1 C-20					
5초간 최대 시작 전류.	35 A eff.	30 A eff.	35 A eff.	25 A eff.	25 A eff.	25 A eff.
주 입력 퓨즈 (자동 회로 차단기)	T15A M3	T15A M3	T15A T1	T10A T1	T10A T1	T10A T1
이차 퓨즈	T4A L250VAC (5x20 mm) T0.63A L250VAC (5x20 mm) T0.25A L250VAC (5x20 mm) T5A L250VAC (5x20 mm) T2A L250VAC (5x20 mm) T1A L250VAC (5x20 mm) T2.5A L250VAC (5x20 mm) T3.15A L250VAC (5x20 mm) T1.6A L250VAC (5x20 mm) T0.5A L250VAC (5x20 mm) T4A L250VAC (6.3x32 mm) T6.25A L250VAC (6.3x32 mm)					

4 기기 속성

치수 및 무게 사양

기기 전체 크기, 핸드휠 제외 (너비 x 깊이 x 높이)	800 mm x 766 mm x 1040 mm
기기 전체 크기, 핸드휠 포함 (너비 x 깊이 x 높이)	882 mm x 766 mm x 1040 mm
작업 높이 (암레스트)	840 mm
포장제품 전체 크기 (너비 x 깊이 x 높이)	980 mm x 920 mm x 1330 mm
자기 무게 (액세서리 제외)	239 kg (물체 냉각 포함)

환경 기술 규격

작동 고도	해발 최대 2000 m
작동 온도	+18 °C - +35 °C
상대 습도 (작동)	20% - 60% RH, 비응축
운송 온도	-29 °C - +50 °C
보관 온도	+5 °C - +50 °C
상대 습도 (운송 / 보관)	10% - 85% RH, 비응축
벽과의 최소 거리	후면: 150 mm (5.91 인치) 오른쪽: 300 mm (11.82 인치) 왼쪽: 150 mm (5.91 인치)

방출 및 경계 조건

IEC 61010-1에 따른 과전압 범주	II
IEC 61010-1에 따른 오염도	2
IEC 61010-1에 따른 보호 수단	등급 1
IEC 60529에 따른 보호 정도	IP20
방열	1800 J/s (6141 BTU/HR)
A가중 소음도, 1 m 거리에서 측정	< 70 dB (A)
EMC 등급	B (FCC 규칙 15부) B (CISPR 11, IEC 61326, CAN ICES-3 (A)/NMB)



경고

(→ p. 17 – 2.3.2 현장 요건) 및 (→ p. 22 – 3.1.1 일반 현장 요건)을 준수하십시오!

챔버 냉각

온도 범위	0 °C - -40 °C ±5K, 주위 온도 20 °C에서 1 K 단위로 조절 가능
-25 °C까지 냉각 시간	20 °C의 시작 지점과 주위 온도 20 °C, 상대 습도 60%에서 최대 6시간
-35 °C까지 냉각 시간	20 °C의 시작 지점과 주위 온도 20 °C, 상대 습도 60%에서 약 8시간
최대 작동 압력	28 bar
냉각제*	300 g, 냉각제 R452A*
해동	고압 가스 해동
해동 시간	6분 - 12분
자동 종료	챔버 온도 > -5 °C 증발기 온도 > +38 °C
수동 해동	Y
자동 해동	Y, 시간 선택 가능, 24시간 이내 해동 1회
프로그래밍 가능	Y(고압 가스 해동), 시간 선택 가능
해동 간격	24시간 내에 해동 1회 또는 수동 고압 가스 해동
해동 시간	12분
자동 꺼짐 해동	챔버 온도 -5 °C 이상에서 증발기 온도 +38 °C 이상에서

물체 헤드 냉각

	모델 번호에 포함된 선택 사항 기능 (→ p. 31 – 장비 식별)의 모델 번호 참조
온도 범위	주위 온도 20 °C에서 -10 °C - -50 °C ±3K,
최대 작동 압력	28 bar
냉각제*	205 g, 냉각제 R452A*
해동	전자 가열기
해동 시간	10분
해동 온도	+20 °C - +45 °C
수동 해동	Y
자동 해동	N
급속 냉동 선반	
최저 온도	챔버 온도 -40 °C (+/-5K) 및 주위 온도 20 °C에서 -43 °C (+3/-5K)
냉동 스테이션 수	10
해동	없음



경고

*) 냉각제와 압축유 교체는 Leica가 승인한 자격이 있는 서비스 기술자만 수행해야 합니다.

마이크로톰

유형	회전식 마이크로톰
절편 두께 범위	0.5 μ m - 300 μ m
수평 표본 피드	25 mm +1 mm
수직 표본 스트로크	59 mm \pm 0.5 mm
표본 후퇴	50 μ m \pm 20 μ m (끌 수 없음)
최대 표본 크기	40 mm x 55 mm
표본 방향	\pm 8° (x축, y축)
박절 속도	전동 드라이브 옵션, 모델 번호에 포함: (→ p. 31 – 장비 식별)의 모델 번호 참조 저속: 0.1 mm - 100 mm/sec 고속: 0.1 mm - 170 mm/sec Vmax: 210 mm/sec
코스 피딩	저속: 최대 500 μ m/sec 고속: 최소 1000 μ m/sec
챔버 조명	
광원	LED
기타 사양	
CE	Y
CSA	있음, 미국 버전 120 VAC의 경우

5. 작동

5.1 첫 기기 작동



참고사항

기기를 설치하기 전, 사용 지침을 주의 깊게, 전부 읽으십시오.

기기의 설치 시, 각 장을 다음 순서로 따라가십시오.

1. 먼저 (→ p. 7 – 1. 중요 정보), (→ p. 13 – 2. 안전), (→ p. 22 – 3. 설치) 장을 읽고 (→ p. 22 – 3. 설치)에서 설명하는 대로 기기를 설치하십시오.
(→ p. 29 – 4.1 개요)의 개요는 포장 제거 및 설치 중 개별 부품을 식별하고 올바른 위치에 배치할 수 있도록 도움을 제공합니다.
2. (→ p. 35 – 5. 작동)으로 넘어가십시오. (→ p. 35 – 5.1 첫 기기 작동), (→ p. 35 – 5.2 기기 전원 켜기/퓨즈), (→ p. 36 – 5.3 제어 패널 1) 및 (→ p. 48 – 5.4 제어 패널 2) 부분을 읽고 제어에 관한 내용을 숙지하십시오.
3. 화면에서 이용 가능한 언어(영어, 독일어, 프랑스어, 스페인어 또는 이탈리아어) 중 하나를 선택하십시오(→ p. 39 – 5.3.3 기기를 켤 때 디스플레이 표시).
4. 다음으로, 기기의 작동을 시작합니다. (→ p. 55 – 5.5 기기의 일일 작동)에서의 지침을 따르십시오. (→ p. 56 – 5.5.2 표본 디스크에 90° 프리즘으로 표본 냉동(표본 냉각 기능이 있는 기기))는 표본 냉각 기능이 있는 기기에만 적용됩니다. (→ p. 70 – 6.3 온도 설정(영하 °C)을 위한 참고표)의 온도표는 다양한 유형의 표본에 대해 적절한 박절 온도를 선택할 수 있도록 도움을 제공합니다.
5. 기기의 살균/청소 및/또는 마이크로톰의 제거/재설치 시, (→ p. 71 – 7. 살균, 청소 및 유지보수)의 지침을 따르십시오.
6. 문제 및 오작동 발생 시, (→ p. 65 – 6.1 오류 메시지) 및 (→ p. 66 – 6.2 잠재적 문제의 원인 및 해결책)을 참조하십시오. 6.1 및 6.2장에서는 가장 흔한 유형의 문제들, 즉 많은 경우 실제 사용자가 해결할 수 있는 단순한 원인들로 인한 문제들이 열거되어 있습니다.



경고

'Remedy(해결책)' 열에서 'Call Technical Service(기술 서비스에 연락하십시오)'가 표시된 경우, 지시를 따르십시오. 이러한 문제를 스스로 해결하려 하지 마십시오.

5.2 기기 전원 켜기/퓨즈

켜기

- » 기기를 켜려면 스위치를(→ "그림 9-1") 상단 잠금 위치에 놓으십시오.

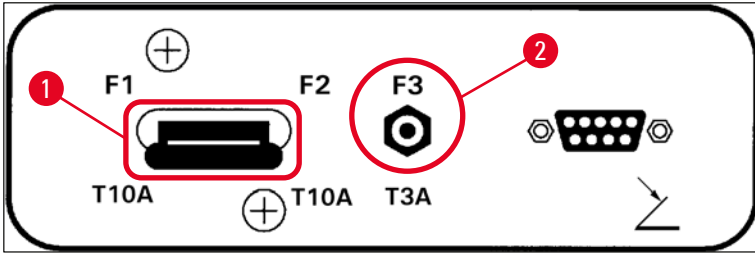


그림 9

기기의 전원 스위치/자동 차단기(→ "그림 9-1"):

ON/OFF 스위치 기능 이외에도 스위치는(→ "그림 9-1") 기기의 자동 차단기 역할을 합니다.

자동 차단기가 작동하는 경우(예: 과전류에 의해):

- » 스위치를(→ "그림 9-1") 다시 상단 잠금 위치에 놓으십시오.

박절 모터의 자동 차단기(→ "그림 9-2"):

기기에는 박절 모터용 자동 차단기가(→ "그림 9-2") 장착되어 있습니다.

박절 모터가 과부하되면(예: 매우 단단한 표본 박절 시) 자동 차단기가(→ "그림 9-2") 작동하게 됩니다.

자동 차단기 작동 후 기기가 다시 작동하려면:

- » 자동 차단기를(→ "그림 9-2") 제자리에 고정될 때까지 안으로 밀어 넣으십시오.

5.3 제어 패널 1

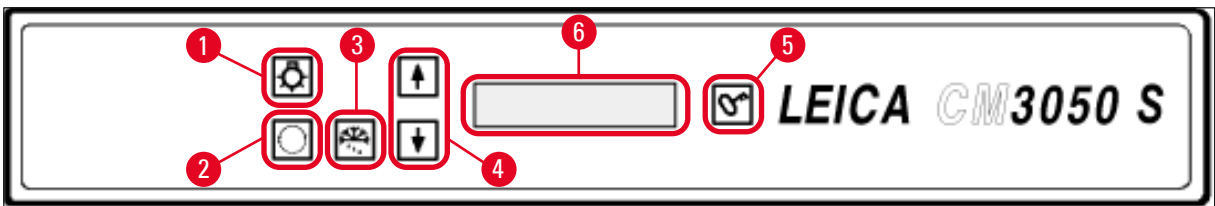


그림 10

- | | | | |
|---|---------------------|---|-------------------------------|
| 1 | 챔버 조명 ON/OFF | 4 | 화살표 키 |
| 2 | 메뉴 선택 | 5 | LOCK/UNLOCK (잠금/잠금 해제) |
| 3 | 수동 해동 | 6 | 화면 |

5.3.1 제어 패널 1의 주요 기능

키



기능

저온실 조명 **ON/OFF**(켜기/끄기) 키(→ "그림 10-1").



(→ "그림 10-2") 기기의 파라미터 설정/변경을 위한 메뉴 항목 선택.



상태 표시에서 화살표 키를(→ "그림 10-4") 누르면 현재의 개별 파라미터가 표시됩니다.

- 메뉴에서 화살표 키를 누르면 설정 값이 변경됩니다.
- 값이 표시되는 즉시 자동으로 저장됩니다.



수동 해동 사이클(저온실)을 활성화합니다. 이 키는(→ "그림 10-3") 메뉴 항목 **SET TEMP CT ... °C** 또는 **SET TEMP OT ... °C**(두 번째는 표본 냉각 기능이 있는 기기에만 적용됨) 중 한 개를 먼저 선택했을 때만 작동합니다.



Lock/unlock(잠금/잠금 해제) 키(→ "그림 10-5"):

- 화면을 잠금 처리하여 설정된 값이 실수로 변경되는 것을 방지합니다.
- 여러 기능을 활성화/비활성화합니다.

5.3.2 제어 패널 1의 디스플레이 기능

제어 패널 1의 디스플레이에는(→ "그림 10-6") 여러 가지 기능이 결합되어 있습니다.

1. 기기를 켤 때:

일련의 기준 표시가 나타나며, 여기서 두 개의 기본 파라미터를 선택할 수 있습니다 (화살표 키 사용(→ "그림 10-4")):

- 언어(디스플레이 표시) 및 절편 모터 속도는 (→ p. 39 – 5.3.3 기기를 켤 때 디스플레이 표시) 참조.

2. 메뉴 기능(메뉴 키를 통해 활성화(→ "그림 10-2")):

- 메뉴 키를 통해 여러 가지 파라미터를 선택하고 잠금/잠금 해제 키를(→ "그림 10-5") 사용하여 활성화/비활성화할 수 있으며 화살표 키(→ "그림 10-4")를 통해 변경할 수 있습니다.
(→ p. 40 – 5.3.4 메뉴 기능: 냉동, 시간 및 프리셋 카운터 설정) 참조.

3. 상태 표시 기능:

선택된 파라미터의 실제 상태가 디스플레이 화면에(→ "그림 10-6") 표시됩니다.

선택한 파라미터 중 일부는 자동으로 표시됩니다(예: 박절 스트로크 단계, 코스 피딩 위치, 핸드휠 잠금).

다른 값들은 화살표 키를 눌러 표시할 수 있습니다. 예: 선택 절편 두께, 프리셋 카운터 현황 등
(→ p. 44 – 5.3.5 상태 표시) 및 (→ p. 46 – 5.3.6 냉동 상태, 절편 두께 설정 및 카운터 표시) 참조.

5.3.3 기기를 켜올 때 디스플레이 표시

표시 의미

조작자 활동

초기화 1단계

8	8	8	8	8	8	8	8	8	8	8	8	8	8	8	8
8	8	8	8	8	8	8	8	8	8	8	8	8	8	8	8

없음



초기화 2단계

■	■	■	■	■	■	■	■	■	■	■	■	■	■	■	■
■	■	■	■	■	■	■	■	■	■	■	■	■	■	■	■

없음



소프트웨어 버전

C	M	3	0	5	0	S		V	S	.	X	X	.	X	X

없음



언어 표시 선택

					E	N	G	L	I	S	H				

화살표 키로
언어 선택



박절 모터 속도 저속/(고속)

		C	U	T	T	I	N	G		M	O	T	O	R	
						S	L	O	W						

화살표 키로
속도 선택



전원을 끄기 전 온도 < 0 °C

Y



전원을 켜 후 온도 ≥ 0 °C

N



N →


C	T	.	.	.	°	C		O	T	°	C
		P	O	W	E	R		F	A	I	L	U	R	E	

Y*)



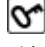
C	T	.	.	.	°	C		O	T	°	C
		D	R	Y		M	I	C	R	O	T	O	M	E	



을 한 번 가볍게 눌러 표시를 확인합니다.



C	T	.	.	.	°	C		O	T	°	C
						1	2	:	0	0					

잠금 처리된 기준 표시가 나타납니다(어두운 디스플레이 배경). 잠금을 해제하려면: 을 디스플레이 배경이 밝아질 때까지 누르십시오.



C	T	.	.	.	°	C		O	T	°	C
■	■		H	O	M	E								*	*



경고

DRY MICROTOME 표시가 나타나는 경우: 기기를 켜지 마십시오. 전원을 켜기 전 마이크로톰과 액세서리를 모두 완전 건조해야 합니다. 마이크로톰/액세서리를 제거하고 해당되는 경우 살균한 다음, 완전 건조한 후 다시 설치합니다(→ p. 71 - 7.1 살균 및 청소 시 안전 지침) - (→ p. 72 - 7.4 마이크로톰 분리/재설치).

*) 표본 냉각 기능이 있는 기기에 표시. 표본 냉각 기능이 없는 기기: **CT**(가운데 맞춤)만 표시됩니다.

5.3.4 메뉴 기능: 냉동, 시간 및 프리셋 카운터 설정

① 기기의 처음 표시 순서를 거친 후, 메뉴 기능으로 가서 기기의 파라미터를 선택 및/또는 변경할 수 있습니다.



디스플레이가 잠긴 경우: 디스플레이 배경이 밝아질 때까지 키를 누르십시오.

» 다음으로 **메뉴** 키를(→ "그림 10-2") 누르십시오. 각 키를 누르면 다음 파라미터가 표시됩니다(나열된 순서 표시):

1. 표본 온도(표본 냉각 기능 장착 기기) (-10 - -50 °C)
2. 저온실 온도(0 - -40°C)
3. 절편 수 선택 - 프리셋 카운터(**ON/OFF** 및 1에서 999까지 설정 선택)
4. 최대 표본 온도(**ON/OFF**)
5. 실시간(1분 단위)
6. 해동 시간(자동 실험실 해동 시작 시간) (15분 단위 스텝(단계))
7. 해동 사이클 지속시간(저온실 해동) (6 -12분의 시간)



참고사항

메뉴 항목 5와 6이 24시간 형식으로 표시됩니다.

1. 표본 온도: (표본 냉각 기능이 있는 기기만 해당):



Set specimen temperature(표본 온도 설정) 메뉴 항목이 표시될 때까지 키를 누르십시오.

S	E	T		T	E	M	P		O	T	-	-	-	°	C	
															-	-



키를 짧게 누르십시오.

표본 온도 필드의 선이 별표로 바뀝니다.

S	E	T		T	E	M	P		O	T	-	-	-	°	C	
															-	*



이 시점부터 냉동 시스템이 활성화되고 화살표 키를 사용하여 원하는 설정 온도를 선택할 수 있습니다.

화살표 키를 누르고 원하는 값에 도달하면 손가락을 떼십시오.



C	T	.	.	.	°	C			O	T	-	3	5	°	C	
■	■						H	O	M	E					-	*



참고사항

화살표 키 중 하나를 가볍게 누를 때마다 메뉴에 표시된 값이 한 단계 위 또는 아래로 변경됩니다.
 화살표 키를 계속 누르고 있으면 계속해서 변경됩니다(자동 반복기능).
 키를 누르고 있으면 조금 후 스크롤 속도가 빨라집니다.
 값이 표시되는 즉시 동시에 자동 저장됩니다.

2. 저온실 온도:



Set chamber temperature(챔버 온도 설정) 메뉴 항목이 표시될 때까지 키를 누르십시오.

표본 온도 섹션에 기술된 대로 진행합니다.

3. 프리셋 카운터(박절 모터 장착 기기만 해당):



Preset counter(프리셋 카운터)가 표시될 때까지 키를 누르십시오.

	P	R	E	S	E	T		C	O	U	N	T	E	R	
											d	N	-	-	-

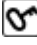
= 프리셋 카운터 비활성화

	P	R	E	S	E	T		C	O	U	N	T	E	R	
											d	n	0	5	6







= 프리셋 카운터 활성화

프리셋 카운터 기능:

- 프리셋 카운터는 사용자가 **Continuous stroke**(연속 스트로크) 박절 모드에서 사전 정의된 수의 박절을 수행할 수 있게 해줍니다.
- 사전에 선택한 박절 수를 실행하고 나면(= 박절 카운터 값 0), 표본 헤드가 하한 위치에서 자동으로 정지됩니다.
- 해당 메뉴 항목에서 기준 값(즉, 프리셋 카운터가 내려 세기한 값)을 선택할 수 있습니다.
- 기준 값을 설정하기 위해서는 반드시 프리셋 카운터 기능이 활성화되어 있어야 합니다.

- 프리셋 카운터가 비활성화된 경우(위의 그림 참조)  을 눌러 활성화하십시오.


이제 두 가지 선택 사항이 있습니다.

1.  또는  를 눌러 실제 기준 값을 높이거나 낮추십시오.
2. 이전 기준 값(기계 설정 시 0)으로 다시 로딩하려면  과  를 동시에 누른 후  또는  를 눌러 원하는 기준 값을 선택하십시오. 원하는 시작 값과 목적 값에 따라, 방법 1이 더 빠르거나 또는 방법 2가 더 빠른 방법일 수 있습니다(예시 참조).

예 1:

- 실제 프리셋 카운터 값 = 50
- 이전 기준 값 = 300
- 선택할 새로운 기준 값은 65입니다.




방법 1이 가장 편리합니다.

- »  을 눌러 50에서 65로 올리십시오.

예 2:

- 실제 프리셋 카운터 값 = 50
- 이전 기준 값 = 300
- 선택할 새로운 기준 값은 320입니다.

방법 2가 가장 편리합니다.

1.  및  를 동시에 눌러 이전 기준 값(300)을 다시 로딩합니다.
2.  을 눌러 300에서 320으로 올리십시오.



참고사항

프리셋 카운터에 대한 추가 정보는 (→ p. 46 – 5.3.6 냉동 상태, 절편 두께 설정 및 카운터 표시), (→ p. 46 – 4. 총 절편 두께 카운터) 참조.

4. 최대 표본 온도에서 급속 냉동*(표본 냉각 기능 장착 기기만 해당):



Fast object freezing(급속 물체 냉동) 메뉴 항목이 표시될 때까지 키를 누르십시오.

F	A	S	T		O	B	J		F	R	E	E	Z	I	N
					O	F	F								

또는

F	A	S	T		O	B	J		F	R	E	E	Z	I	N
					O	N									



lock/unlock키를 눌러 (**ON/OFF**)를 활성화 또는 비활성화하십시오.

*) 90° 프리즘 사용은 (→ p. 56 – 5.5.2 표본 디스크에 90° 프리즘으로 표본 냉동(표본 냉각 기능이 있는 기기)) 참조

5. 실시간:



Time(시간) 메뉴 항목이 표시될 때까지 키를 누르십시오.

T	I	M	E							1	0	:	2	3

» 화살표 키(↑ 또는 ↓)를 사용하여 실시간을 설정하십시오. 1분 간격으로 분 단위와 시간 단위를 설정합니다. 화살표 버튼을 누르고 있으면 스크롤 속도가 증가합니다!

6. 자동 해동 사이클 시작 시간:



Defrost period(해동 시간) 메뉴 항목이 표시될 때까지 키를 누르십시오.

D	E	F	R		T	I	M	E		4	:	3	0

(디스플레이 표시 시간 = 해동 사이클 시작 시간)

» 화살표 키(↑ 또는 ↓)를 사용하여 원하는 해동 사이클 시작 시간을 선택하십시오.



참고사항



자동 해동 사이클은 24시간마다 선택한 해동 시간에 1회 실시됩니다.

7. 해동 사이클 지속 시간:



Defrost period(해동 시간) 메뉴 항목이 표시될 때까지 키를 누르십시오.

D	E	F	R	O	S	T		P	E	R	I	O	D		
C	H	A	M	B	E	R	:			0	8		M	I	N

» **화살표 키**( 또는 )를 사용하여 해동 시간을 조정하십시오(필요한 경우에만 실시 - 아래 참조).



참고사항

해동 파라미터 설정을 위한 중요한 정보.

- 해동 사이클 시작 시간:
기기를 사용하여 작업을 재개하려면 해동 사이클 후 4시간이 지나야 하므로, 자동 해동 사이클을 근무 시간 외의 시간으로 설정하는 것이 좋습니다(→ p. 62 – 5.7.1 자동 챔버 해동 사이클).
- 해동 사이클 지속 시간:
챔버 해동 사이클 지속 시간을 공장에서는 8분으로 설정하고 있습니다. 8분 주기 동안 증발기가 완전히 해동되지 않은 경우에만 이 설정을 변경해야 합니다. 그러한 경우, 해동 후 증발기가 부동 상태가 될 때까지 해동 사이클 지속 시간을 점진적으로 늘리십시오. 선택된 해동 사이클 지속 시간은 자동 및 수동 챔버 해동 사이클 모두에 유효합니다.

5.3.5 상태 표시

각 개별 파라미터가 디스플레이 화면의 특정 영역에 표시됩니다.

윗줄(→ "그림 11-1"):

메뉴(→ p. 40 – 5.3.4 메뉴 기능: 냉동, 시간 및 프리셋 카운터 설정): 선택 메뉴 항목 표시.

기준 표시: 챔버 온도(표본 냉각 기능이 있는 기기: 챔버 및 표본 온도).

기준 표시 윗줄:

챔버 및 표본 냉각 기능 장착 기기:

C	T	-	3	0	°	C					O	T	-	3	5	°	C
■	■	H	O	M	E											*	*

챔버 냉각만 장착된 기기

						C	T	-	3	0	°	C					
■	■	H	O	M	E											*	-

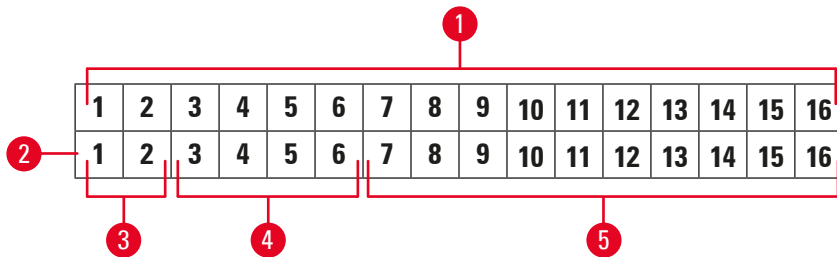


그림 11

아랫줄(→ "그림 11-2"):

숫자 1과 2는(→ "그림 11-3") 박절 스트로크 위치를 표시합니다.

- □ • 박절 스트로크(→ "그림 12-1") (박절 창 바깥쪽)
- • 후퇴 스트로크(→ "그림 12-2")
- [] • 박절 스트로크(→ "그림 12-3") (박절 창 안쪽)

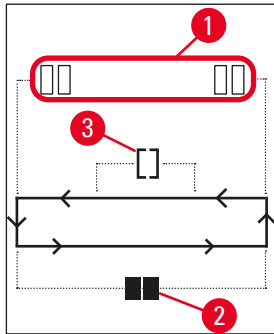


그림 12

숫자 3 - 6은(→ "그림 11-4") 코스 피딩 위치를 표시합니다.

- HOME(홈) • 후방 제한 위치
- STOP(정지) • 전방 제한 위치

Malfunction(오작동) 또는 **Handwheel**(핸드휠) 잠금 표시:

- ??? • 마이크로톰 플러그가 느슨한 상태, 타당하지 않은 값 등
- LOCKED(잠금) • 핸드 휠이 잠금 상태임

LOCKED(잠금) 표시가 숫자 3 - 16 위에 표시됩니다. 즉, LOCKED가 표시되어 있는 동안에는 다른 파라미터가 아랫줄 숫자 3 - 16에 표시되지 않습니다.



참고사항

추가 표시: (→ p. 65 - 6.1 오류 메시지).

숫자 7 - 16은(→ "그림 11-5") 다음 파라미터를 표시합니다.

냉각 상태:

- 숫자 15 = 저온실
- 숫자 16 = 표본

냉동 기호의 의미:

- - • 냉동 꺼짐(OFF)
- ❄ • 냉동 켜짐(ON)



- 해동 중
 - 절편 두께(설정 값)
 - 절편 카운터(실제 값)
 - 총 절편 두께(실제 값) 표시
 - 프리셋 카운터
- 화살표키로 스크롤하여 개별 파라미터를 표시합니다

5.3.6 냉동 상태, 절편 두께 설정 및 카운터 표시

이러한 파라미터는 화살표 키를 통해 표시할 수 있습니다.

을 누르면 이 페이지에 나열된 순서에 따라 파라미터가 표시됩니다. 을 누르면 역순으로 표시됩니다. 디스플레이는 계속 스크롤이 가능합니다. 즉, 마지막 파라미터가 표시된 후 자동으로 처음으로 돌아가 다시 시작됩니다.

1. 냉동 상태

C	T	-	3	0	°	C			O	T	-	3	5	°	C
■	■	H	O	M	E									❄	❄

냉동 기호(별표)의 의미 (→ p. 44 – 5.3.5 상태 표시) 참조.

2. 절편 두께

C	T	-	3	0	°	C			O	T	-	3	5	°	C
									μ	0	1	0	.	0	

절편 두께는 플러스와 마이너스 키 (→ p. 54 – 5.4.7 박절 두께 설정)로 설정합니다.

3. 절편 카운터


C	T	-	3	0	°	C			O	T	-	3	5	°	C
									Σ	n	0	0	0		

(화살표를 사용하여) 표시된 절편 카운터는 언제든지 0으로 설정할 수 있습니다.

- 0으로 설정하려면 을 누르십시오.
- 어떤 시점에 절편 카운터가 사용자에게 의해 0으로 설정되지 않은 경우, 절편은 최대 999까지 카운트될 수 있으며 999가 된 시점에서 카운터는 자동으로 0으로 돌아갑니다.

4. 총 절편 두께 카운터

C	T	-	3	0	°	C			O	T	-	3	5	°	C
							Σ	μ	0	0	0	0	.	0	

또한 언제든지 0으로 설정할 수 있습니다( 키를 통해).

총 절편 두께 표시가 수동으로 0으로 설정되지 않은 경우, 기기는 최대 9999.5 μm까지 카운트 하며 이 시점에서 카운터는 자동으로 다시 0으로 돌아갑니다.

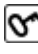
이 표시는 카운터를 마지막으로 0으로 설정한 후 실시한 모든 절편의 총 두께를 나타냅니다. 박절 및 다듬기 모드에서 모든 절편을 카운트합니다.

5. 프리셋 카운터

C	T	-	3	0	°	C			0	T	-	3	5	°	C
											d	n	0	5	6

프리셋 카운터를 0으로 설정합니다.

»  키를 누르십시오.

- ① 연속 박절 모드 실행 중에는  을 누를 수 있습니다. 이 경우, 프리셋 카운터는 0으로 설정되며 하한 위치에 도달하면 박절이 정지됩니다.
0으로 설정된 후 프리셋 카운터는 비활성 상태가 됩니다.

이전 기준 값 다시 로드:

»  및  를 동시에 누르십시오.

- ① 연속 박절 모드 실행 중에는 이전 기준 값을 다시 로드할 수 있습니다.
- ✓ 화살표 키 두 개를 모두 누르면 기기는 계속해서 박절을 실행하며 이전 기준 값으로부터 내려 세기를 시작합니다.

5 작동

5.4 제어 패널 2



참고사항

제어 패널 2의 레이아웃은 박절 모터가 장착된 기기(→ "그림 13-1") 장착되지 않은 기기(→ "그림 13-2") 간에 서로 다릅니다.

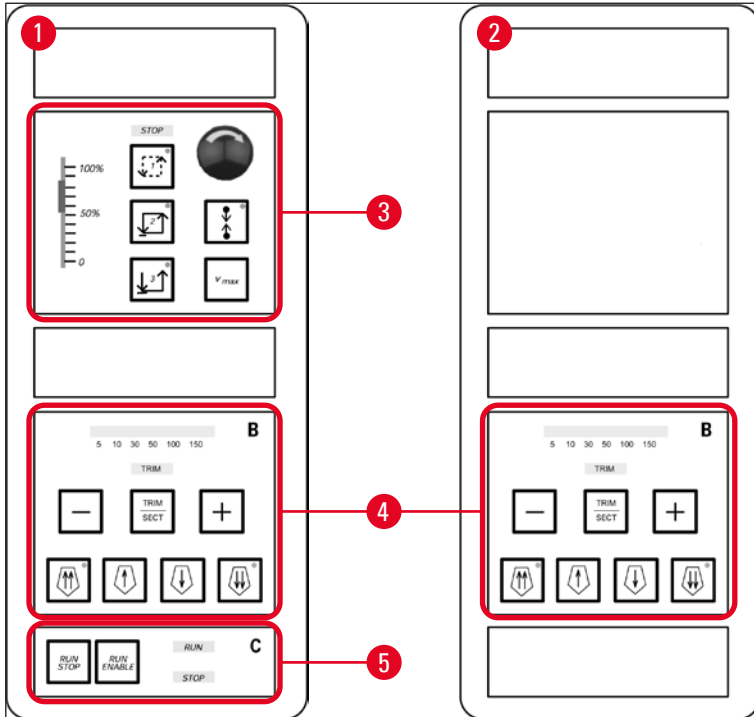


그림 13

박절 모터 장착 기기

박절 모터 장착 기기에서, 대조 패널은 다음과 같은 기능 영역을 갖추고 있습니다 (→ "그림 13-3"), (→ "그림 13-4"), (→ "그림 13-5").

기능 영역(→ "그림 13-3"):

- 박절 모드
- 박절 창
- 박절 속도
- 비상 정지 기능

기능 영역(→ "그림 13-4"):

- 코스 피딩
- 다듬기
- 절편 두께 선택

기능 영역(→ "그림 13-5"):

- 박절 Start/Stop(시작/정지)

박절 모터 미장착 기기

박절 모터가 장착되지 않은 기기에서 제어 패널 2는 (→ "그림 13-4") 기능 영역으로만 구성됩니다.

기능 영역(→ "그림 13-4"):

- 코스 피딩
- 다듬기
- 절편 두께 선택

5.4.1 박절 모드 선택/박절 시작 및 정지



참고사항

다음 설명은 박절 모터가 장착된 기기의 (→ "그림 13-3") 및 (→ "그림 13-5") 기능 영역에만 해당됩니다.

전동 박절 작업을 위해 세 가지 다른 박절 모드를 선택할 수 있습니다.

박절 모드 1 - 간헐적 스트로크:



표본 헤드는 **RUN/STOP**(실행/정지) 및 **RUN/ENABLE**(실행/활성) 키를 동시에 누르고 있거나 풋스위치를 밟고 있는 동안 위 아래로 움직입니다.

박절 모드 2 - 지속적 스트로크:



표본 헤드는 **RUN/STOP**(실행/정지) 또는 **RUN/ENABLE**(실행/활성) 키를 누르거나 풋스위치를 밟기 전까지는 위 아래로 움직입니다.

박절 모드 3 - 단일 스트로크:



표본 헤드가 한 개의 박절 스트로크를 실시한 후 하한 위치에서 정지합니다.

박절 모드 활성화

- » 위에 설명한 세 개의 박절 모드 키 중 하나를 누르십시오. 박절 모드가 활성화되면 해당 키의 **LED** 조명이 켜집니다.

전동 박절 시작/정지

박절 모드 1 - 간헐적 스트로크:

1. **RUN/STOP**(실행/정지) 및 **RUN/ENABLE**(실행/활성)을 동시에 누르고 계속 누르고 있거나 풋스위치를 밟은 후 발을 떼지 마십시오.
2. 박절 스트로크를 정지하려면 키 또는 풋스위치를 해제하십시오. 표본 헤드가 즉시 멈춥니다.

박절 모드 2 - 지속적 스트로크:

1. **RUN/STOP**(실행/정지) 및 **RUN/ENABLE**(실행/활성)을 동시에 누른 후 해제하거나 풋스위치를 밟은 후 발을 떼십시오.
2. 박절을 중단하려면: **RUN/STOP**(실행/정지) 또는 **RUN/ENABLE**(실행/활성)을 누른 후 해제하거나 풋스위치를 밟은 후 발을 떼십시오. 표본 헤드는 하한 위치에 도달하면 멈춥니다.

박절 모드 3 - 단일 스트로크:

1. **RUN/STOP**(실행/정지) 및 **RUN/ENABLE**(실행/활성)을 동시에 누른 후 해제하거나 풋스위치를 밟은 후 발을 떼십시오.
2. 기기는 하나의 완전한 절편/후퇴 스트로크를 실행하며, 표본 헤드는 하한 위치에 도달하면 멈춥니다.



참고사항

박절 작업 동안에는 **RUN**(실행) **LED**에 조명이 켜집니다.
 박절 작업이 비활성화되면 **STOP**(정지) **LED**에 조명이 켜집니다. 두 가지 **LED** 모두 기능 영역에 위치합니다 (→ "그림 13-5").

5.4.2 박절 창 설정



참고사항

다음 설명은 박절 모터가 장착된 기기의 (→ "그림 13-3") 및 (→ "그림 13-5") 기능 영역에만 해당됩니다.

SECTIONING WINDOW(절편 창)이란 용어는 표본이 실제로 박절되는 부분의 절편 스트로크에 대한 별도의(느린) 속도 설정을 의미하며, 나머지 절편 스트로크(표본 위와 아래) 및 후퇴(되돌아가기) 스트로크는 더 빠른 속도(시간 절약 기능)로 수행됩니다.



박절 창이 설정된 경우, 창 내부 속도는 제어 패널에 설정된 바와 동일합니다. 박절 창 밖에서는 표본 헤드가 비례적으로 더 빠른 속도로 이동합니다.



참고사항

박절 스트로크 시에는 항상 박절 창을 설정하십시오(표본은 아래로 이동합니다). 후퇴 스트로크 시 창을 설정하는 것(표본이 위로 이동하게 함)은 불가능합니다.

박절 창 설정 방법:

1. 표본의 아래쪽 가장자리를 나이프 가장자리 위에서 약 3 mm 떨어진 위치에 놓습니다(핸드휠을 시계 방향으로 돌립니다).
 2. **sectioning window**(박절 창) 키  를 누릅니다.
 3. 표본의 위쪽 가장자리를 나이프 가장자리 바로 아래에 위치시킵니다(핸드휠을 시계 방향으로 계속 돌립니다).
 4. **sectioning window**(박절 창) 키  를 한번 더 누릅니다.
- ✓ **sectioning window**(박절 창) 키의 **LED**에 불이 잠깐 켜지면서 값이 저장됩니다.
- ① **LED**가 깜빡거리면 값이 저장되지 않은 것이며, 이는 사용자가 창 허용범위를 벗어난 창 여백을 설정하려 했기 때문입니다(설정 가능한 박절 창 영역은 총 박절 스트로크보다 약간 더 작게 설정할 수 있습니다).
5. 이러한 경우, 해당 단계를 반복하십시오.



참고사항

박절 창은 삭제할 수 없습니다. 필요한 경우, 최대 크기로 설정할 수는 있습니다(예: 박절 스트로크의 거의 전체가 한 가지 동일한 속도로 수행됩니다).
기기의 연결을 전원에서 해제한 후 다시 켤 때마다 박절 창은 최대 크기로 설정됩니다. 이는 또한 기기가 맨 처음 켜진 경우에도 적용됩니다.

5.4.3 박절 속도 선택



참고사항

- 다음 설명은 박절 모터가 장착된 기기의 (→ "그림 13-3") 및 (→ "그림 13-5") 기능 영역에만 해당됩니다.
- 박절 속도는 슬라이딩 전위차계를 통해 선택합니다. 박절 작업 중에 속도 변경이 가능합니다.



경고

연속 모드에서 작업할 때 주의사항:

- 슬라이더를 0으로 설정할 경우, 박절 움직임이 정지되나 실제로 박절 모드는 활성화 상태이며 단지 0의 속도로 수행되고 있는 것입니다.
- 실수로 슬라이더의 위치가 변경된 경우 박절 작업이 재개되므로 부상 위험이 있습니다!

따라서:

- 슬라이딩 전위차계 속도를 0으로 설정하여 박절/다듬기가 중단 되지 않도록 하십시오.
- 또한 (→ p. 19 – 2.3.6 전동 박절)의 안전 지침을 참조하십시오.

Vmax 키



키를 누르고 있는 동안에는 박절 작업이 최대 속도(210 mm/s)로 이루어집니다.



참고사항

Vmax가 활성화 되어있는 동안 박절 창은 비활성 상태입니다.
Vmax 키에서 손가락을 떼면 박절 창이 다시 활성화됩니다.

5.4.4 비상 정지



참고사항

다음 설명은 박절 모터가 장착된 기기의 (→ "그림 13-3") 및 (→ "그림 13-5") 기능 영역에만 해당됩니다.

다음을 통해 활성화합니다.

- » **emergency stop**(비상 정지) 버튼을 세게 누르거나(반드시 제자리에 고정되어야 함),
- » 풋스위치를 세게 밟습니다.
- ✓ 어떤 방식을 사용하든 절편 작업이 즉시 중단됩니다.

두 경우 모두 기능 영역의 **STOP** (→ "그림 13-3") 불이 꺼짐. **LED**의 불이 켜지며 비상 정지 기능이 활성화되었음을 표시합니다. 3가지 박절 모드가 모두 동시에 비활성화됩니다(= 3개의 **LED**).

비상 정지 기능 비활성화:

- » 잠금이 해제되고 원래 위치로 위로 밀려 올라갈 때까지 버튼을 화살표 방향으로 돌리십시오.
- ✓ **emergency stop**(비상 정지) 버튼이 잠금 해제되면 바로 빨간색 **STOP** **LED**의 불이 꺼집니다.
- » **emergency stop** 기능이 풋스위치를 통해 활성화되었을 경우 잠금 해제가 필요하지 않습니다.
- ✓ 풋스위치에서 발을 떼면 빨간색 **STOP** **LED** 불이 꺼집니다.



참고사항

작업을 계속하려면, 박절 모드 1 - 3 중 하나를 선택한 다음, 박절 작업을 재시작합니다.
 비상 정지에 대한 자세한 정보는 (→ p. 15 - 2.2.3 비상 정지 기능(박절 모터 장착 기기만 해당)) 참조.

5.4.5 코스 피딩 키



참고사항

다음 설명은 모든 모델에 대해 유효합니다. 기능 영역(→ "그림 13-4") 참조.

기능 영역(→ "그림 13-4")의 코스 피딩 키의 기능은 다음과 같습니다.

코스 피딩 고속 후퇴 (이동 속도 1,000 μm/s)



- 키를 눌러 활성화하십시오.
 표본 헤드가 뒤로 이동하는 경우(= 나이프 반대 방향으로 이동):

 - a. 후방 제한 위치에 도달할 때까지,
 - b. 코스 피딩 키 중 한 개를 눌러 중단될 때까지(코스 피딩 키 네 개 중 아무 키나 누르면 기능을 중단할 수 있습니다).

코스 피딩 저속 후퇴 (이동 속도 500 μm/s)



- 시작하려면 키를 누른 다음 누른 상태를 유지합니다.
 키를 누른 상태를 유지하는 동안 표본 헤드가 뒤로 이동합니다(= 나이프 반대 방향으로 이동).



- 역방향 코스 피딩 작업 중에는(빠른 속도와 느린 속도 모두 해당), **HOME**(홈) **LED**의 불이 켜집니다.
 후방 제한 위치에 도달하면, **HOME**(홈) **LED**가 깜빡이기 시작하며 제어 패널 1의 디스플레이가 **HOME**으로 표시됩니다.

코스 피딩 고속 전진 (이동 속도 1,000 μm/s)



- 기능을 활성화하려면 키를 누른 다음 누른 상태를 유지합니다.
 키를 누른 상태를 유지하는 동안 표본 헤드가 앞으로 이동합니다(= 나이프 방향으로 이동).

코스 피딩 저속 전진 (이동 속도 500 μm/s)



- 정방향 코스 피딩 작업 중에는(빠른 속도와 느린 속도 모두 해당) **stop**(정지) **LED**에 불이 들어옵니다.
 전방 제한 위치에 도달하면, **stop**(정지) **LED**가 깜빡이기 시작하며 제어 패널 1의 디스플레이가 **STOP**으로 표시됩니다.

5.4.6 다듬기 및 박절 기능 - 다듬기와 박절 기능 간 전환



참고사항

다음 설명은 모든 모델에 대해 유효합니다. 기능 영역(→ "그림 13-4") 참조.



이 키를 눌러 두 기능을 번갈아 가며 사용하십시오.



조명이 켜짐: 다듬기 모드 작동 중.



꺼짐: 박절 모드 작동 중.

다듬기 두께 선택

1. 다듬기 모드를 활성화합니다
2. **+** 또는 **-** 을(를) 눌러 다듬기 두께(= 다듬기가 시행된 박절 두께)를 선택합니다.
 ✓ 선택한 두께가 해당 LED에 표시됩니다:

전동식 다듬기

1. 기능 영역(→ "그림 13-3")에서 **Continuous stroke**(연속 스트로크)를 선택하십시오.
2. **RUN/STOP**(실행/정지) 및 **RUN/ENABLE**(실행/활성)(기능 영역(→ "그림 13-5")에 위치)을 동시에 누르거나 풋스위치를 밟아 다듬기를 활성화하십시오.
3. 다듬기를 정지하려면 **RUN/STOP**(실행/정지) 또는 **RUN/ENABLE**(실행/활성화)을 누르거나 풋스위치를 다시 한 번 밟으십시오.
 ✓ 다듬기 작업 중 **+** 또는 **-** 를 눌러 다듬기 두께를 변경할 수 있습니다.

5.4.7 박절 두께 설정



참고사항

다음 설명은 모든 모델에 대해 유효합니다. 기능 영역(→ "그림 13-4") 참조.

1. 박절 모드를 활성화합니다(꺼짐).

C	T	.	.	.	°	C		O	T	°	C
										μ	0	1	0	.	0

2. **+** 또는 **-** 를 눌러 박절 두께를 선택합니다.
3. 이 키 중 하나를 한 번 누르면 제어 패널 1에 표시되는 화면이 박절 두께 표시로 바뀝니다(두께 값은 아직 변경되지 않은 상태입니다).
4. **+** 또는 **-** 를 다시 한 번 누르면 실제 박절 두께 설정이 변경되기 시작합니다.

선택 가능한 박절 두께 설정:

0	-	2 μm	in	0.5 μm	스텝
2	-	10 μm	in	1 μm	스텝
10	-	20 μm	in	2 μm	스텝
20	-	60 μm	in	5 μm	스텝
60	-	100 μm	in	10 μm	스텝
100	-	300 μm	in	50 μm	스텝

5.5 기기의 일일 작동

- 챔버 온도를 선택하고 표본 냉각 기능이 있는 기기의 경우, 박절할 표본 유형에 따라 표본 온도를 선택하십시오. (→ p. 70 – 6.3 온도 설정(영하 °C)을 위한 참고표) 참조.
- 실제 챔버/(표본) 온도가 설정 값과 일치할 때까지는 (→ p. 55 – 5.5.1 급속 냉각 선반 및 고정식 열기 추출기가 있는 표본 디스크를 이용한 표본 냉각)을 진행하지 마십시오. 이러한 작업은 몇 시간 정도 소요될 수 있습니다(예: 처음 기기를 작동할 때 또는 기기의 전원이 꺼져 있었을 때).



경고

기기를 작동하기 전 다음 안전 지침을 읽고 따르십시오.

- (→ p. 14 – 2.2 통합 안전 장치)
- (→ p. 18 – 2.3.4 마이크로톰 나이프/블레이드 취급)
- (→ p. 18 – 2.3.5 안전 가드/핸드휠 잠금)
- (→ p. 19 – 2.3.6 전동 박절)
- (→ p. 19 – 2.3.7 냉동 조직 해동/취급)
- (→ p. 19 – 2.3.8 냉각된 기기 부품 및 액세서리)
- (→ p. 19 – 2.3.9 감염성/방사성 물질)

5.5.1 급속 냉각 선반 및 고정식 열기 추출기가 있는 표본 디스크를 이용한 표본 냉각

1. 표본 크기를 측정합니다.
2. 충분한 양의 조직 냉동 배지를 주위 온도의 표본 디스크에 분주합니다.
3. 저온실 내부의 디스크 위에 표본을 올려놓고 방향을 바로 잡습니다.
4. 표본이 올려진 표본 디스크를 급속 냉동 선반의(→ "그림 14") 10개 입구 중 하나에 넣고 냉동하십시오.

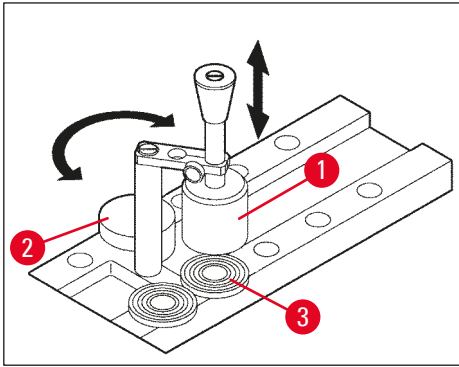


그림 14

- ① 고정식 열기 추출기를(→ "그림 14-1") 사용하면 냉동 과정의 속도를 높일 수 있습니다. 저온 안정 장치(→ "그림 14-2")(파킹 스테이션) 옆에 3개의 표본 디스크를(→ "그림 14-3") 구심 범위 내에 놓을 수 있습니다.

» 열기 추출기를(→ "그림 14-1") 표본이 완전히 냉동될 때까지 표본 표면 바로 위에 놓으십시오.

5.5.2 표본 디스크에 90° 프리즘으로 표본 냉동(표본 냉각 기능이 있는 기기)

표본 냉각 기능이 있는 기기에서 표본 헤드에 삽입되는 90° 프리즘은 최대 영하 온도에서 표본을 냉동시킬 수 있는 추가 선택 사항입니다.

90° 프리즘 설치

1. 표본 헤드의 나사를(→ "그림 15-3") 푸십시오.
2. 프리즘 핀을(→ "그림 15-1") 표본 헤드의 리셉터클로(→ "그림 15-2") 완전히 삽입하십시오.



경고

중요: 프리즘 뒷면 전체가 표본 헤드 표면에 딱 맞아야 합니다!

3. 표본 헤드의 나사를(→ "그림 15-3") 다시 조이십시오.
- ✓ 이제 프리즘에 급속 표본 냉동을 위한 프리즘 수평면이 형성되었습니다.

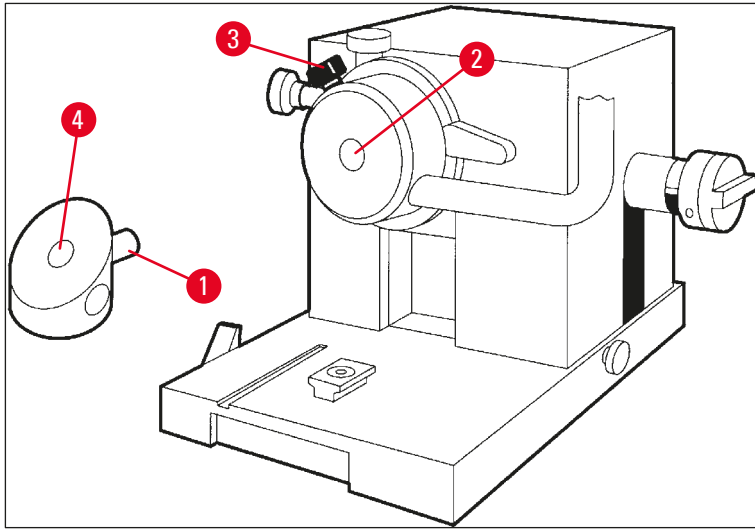


그림 15

90° 프리즘을 통한 표본 냉동

1. 충분한 양의 조직 냉동 배지를 주위 온도의 표본 디스크 위에 분주한 뒤 표본을 올려놓고 방향을 잡습니다.
2. 표본을 올린 표본 디스크를 프리즘 리셉터클로(→ "그림 15-4") 삽입하십시오.
3. 을 눌러 **Fast Object Freezing**(급속 물체 냉동) 메뉴 항목을 활성화시키고 을 눌러 기능을 활성화하십시오(→ p. 40 – 5.3.4 메뉴 기능: 냉동, 시간 및 프리셋 카운터 설정).
4. 표본 헤드 가 최저 온도(-50°C)로 자동 냉각됩니다.
5. 표본이 냉동되면 프리즘에서 디스크를 꺼내 이를 표본 헤드에 삽입할 때까지 급속 냉동 선반에 보관합니다.
6. 을 눌러 **Fast Object Freezing**(급속 물체 냉동) 메뉴 항목을 활성화시키고 을 다시 한 번 눌러 기능을 비활성화하십시오(→ p. 40 – 5.3.4 메뉴 기능: 냉동, 시간 및 프리셋 카운터 설정).
7. 표본 헤드 온도가 자동으로 이전에 선택된 값으로 돌아갑니다.
8. 표본 헤드에서 나사를(→ "그림 15-3") 풀고 프리즘을(→ "그림 15-1") 제거하십시오.
9. 저온실 안에 프리즘을 보관합니다.

5.5.3 냉동 및 냉동 표본 제거를 위한 액세서리 (선택 사항)

이동식 열기 추출기

고정식 열기 추출기(→ p. 24 – 3.4 기본 배송) 이외에 이동식 열기 추출기가(→ "그림 16") 선택 사항 액세서리로 제공됩니다(→ p. 82 – 9.2 주문 정보 - 액세서리).

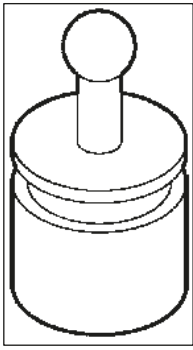


그림 16

1. 열기 추출기를 챔버에 보관하여 예냉시킵니다.
2. 급속 냉동 선반에 있는 표본 위에 위치하도록 합니다.
3. 표본은 냉동되는 즉시 제거합니다.

열 블록

열 블록은 표본 디스크에서 냉동된 표본을 쉽게 제거할 수 있도록 합니다.



참고사항

열 블록을 저온실 안에 보관하지 마십시오. 실온에 보관하고 디스크에서 표본을 꺼낼 때만 챔버에 넣으십시오.

1. 캡을(→ "그림 17-5") 열 블록(→ "그림 17-4") 양쪽 끝 부분 중 하나에 끼워 디스크가 삽입될 정확한 크기의 입구가(→ "그림 17-3") 보여지도록 합니다.
2. 표본 디스크 핀을(→ "그림 17-2") (→ "그림 17-1") 입구에(→ "그림 17-3") 삽입하십시오.
3. 약 20초 후 표본 디스크에서 냉동된 표본을 꺼냅니다(핀셋 사용).
4. 캡이(→ "그림 17-5") 너무 느슨하게 맞는 경우 나사로(→ "그림 17-6") 다시 조절하십시오. 나사를 너무 조이지 마십시오!
5. 표본을 디스크에서 분리한 후, 저온실에서 열 블록을 제거합니다.

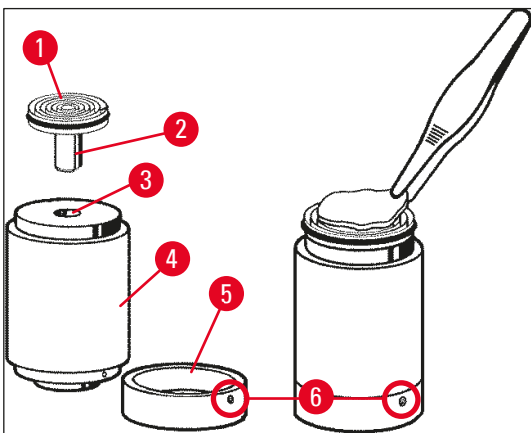


그림 17

5.5.4 표본 디스크를 표본 헤드로 삽입

1. 핸들휠을 상단에 고정시킵니다.



경고

나이프를 이미 나이프 홀더에 삽입했다면 안전 가드로 나이프의 날을 덮으십시오!

2. 클램핑 나사를(→ "그림 18-3") 느슨하게 푸십시오.
3. 구멍에(→ "그림 18-2") 표본 디스크를 삽입하십시오(표본 디스크의 뒷면이 표본 헤드 표면에 딱 맞아야 합니다).
4. 클램핑 나사를 조이십시오(→ "그림 18-3").

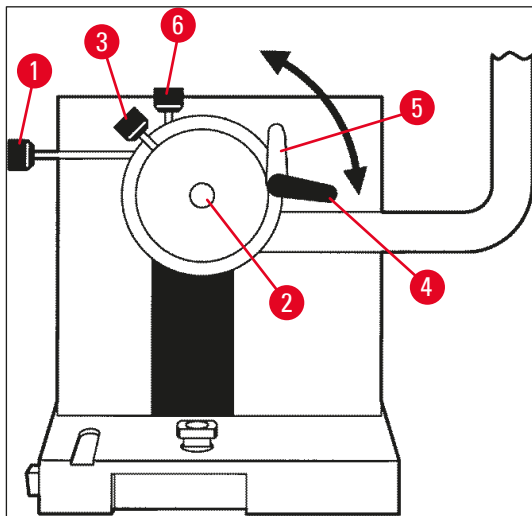


그림 18

5.5.5 표본 방향

1. 핸들휠이 위쪽 위치에서 잠긴 상태에 있도록 합니다
2. 클램핑 레버를 여십시오(→ "그림 18-4") --> (→ "그림 18-5").
3. (→ "그림 18-1") 및 (→ "그림 18-6") 나사의 방향을 조정하여 표본 방향을 설정하십시오.
4. 클램핑 레버를 다시 조이십시오(→ "그림 18-4").

5.5.6 다듬기/박절

나이프 삽입

1. 나이프/일회용 블레이드를 나이프 홀더에 삽입합니다.
2. 나이프 홀더에서 적합한 여유각을 선택합니다(대부분의 경우 4° - 6°사이의 설정이 적합합니다).



참고사항

나이프를 삽입하고 조정하는 방법에 대한 자세한 내용은 나이프 홀더에 대한 별도의 지침 설명서를 참조하십시오. (→ p. 14 - 2.2 통합 안전 장치) 및 (→ p. 16 - 2.2.4 안전 가드) 또한 참조하십시오.

수동 다듬기

1. 나이프/나이프 홀더를 표본에 맞게 조정합니다('나이프 홀더' 사용 지침 참조).
2. 핸드휠 잠금을 해제합니다.
3. 전동식 코스 피딩을 사용하여 표본을 나이프에 가까이 가져옵니다(→ p. 53 – 5.4.5 코스 피딩 키).
4. 원하는 절편 두께를 선택하십시오(→ p. 54 – 5.4.7 박절 두께 설정).
5. 롤링 방지판을 나이프 반대 방향으로 이동시킵니다.
6. 핸드휠을 돌려 표본을 원하는 박절면까지 다듬으십시오.

전동식 다듬기

1. 나이프/나이프 홀더를 표본에 맞게 조정합니다('나이프 홀더' 사용 지침 참조).
2. 핸드휠 잠금을 해제합니다.
3. 핸드휠 그립을 가운데로 맞추십시오(→ p. 15 – 2.2.2 핸드휠 그립 가운데 맞춤).
4. 전동식 코스 피딩을 사용하여 표본을 나이프에 가까이 가져옵니다(→ p. 53 – 5.4.5 코스 피딩 키).
5. 롤링 방지판을 나이프 반대 방향으로 이동시킵니다.
- ① 다음 단계: (→ p. 54 – 5.4.6 다듬기 및 박절 기능 - 다듬기와 박절 기능 간 전환).

박절

1. 나이프/나이프 홀더를 표본에 맞게 조정합니다('나이프 홀더' 사용 지침 참조).
2. 롤링 방지판 가이드를 나이프 위에 올려 놓습니다.
3. 필요한 경우, 표본 방향을 조정합니다(→ p. 59 – 5.5.5 표본 방향).
4. 원하는 절편 두께를 선택하십시오(→ p. 54 – 5.4.7 박절 두께 설정).
5. 약 20 μm에서 박절을 시작하고, 박절할 표본 유형이 적합한 두께에 도달할 때까지 절편 두께를 점진적으로 감소시킵니다.
6. 원하는 절편 두께로 박절된 처음 2-3개의 절편을 폐기합니다.



참고사항

수동 박절 작업 시에는 핸드휠을 균일하게 동일한 속도로 돌리십시오.

전동 박절에 대한 모든 상세정보는 다음 장을 참조하십시오.

- (→ p. 49 – 5.4.1 박절 모드 선택/박절 시작 및 정지)
- (→ p. 50 – 5.4.2 박절 창 설정)
- (→ p. 51 – 5.4.3 박절 속도 선택)
- (→ p. 52 – 5.4.4 비상 정지)
- 여러 다른 유형의 조직에 적합한 절편 온도에 대한 권고 사항은 (→ p. 70 – 6.3 온도 설정(영하 °C)을 위한 참고표)를 참조하십시오.

5.6 작업 종료

5.6.1 일상 작업 단계



경고
저온실에서 모든 표본을 꺼내 안전하게 보관합니다! (→ p. 19 – 2.3.7 냉동 조직 해동/취급)의 안전 지침을 참조하십시오!

1. 핸드휠을 잠금 처리합니다.
2. 나이프 홀더에서 나이프를 뺀 후 나이프를 살균, 건조한 후(→ p. 71 – 7. 살균, 청소 및 유지보수) 나이프 케이스에 보관하십시오.
3. 차가운 브러시로 냉동된 절편 폐기물을 절편 폐기물 트레이로 쓸어 담습니다.
4. 절편 폐기물 트레이를 비웁니다(특수 폐기물 처리에 관해 해당되는 규정에 따라 절편 폐기물을 처리합니다).
5. 필요한 경우, 전체 살균 절차를 수행하십시오(→ p. 71 – 7. 살균, 청소 및 유지보수).
6. 챔버에서 모든 표본을 꺼내 안전하게 보관합니다.
7. 슬라이딩 창을 닫으십시오.
8. 저온실 조명을 끕니다.
9. **lock/unlock**(잠금/잠금 해제) 키를 사용하여 제어 패널 1의 디스플레이를 잠금 처리합니다(어두운 디스플레이 배경 = 잠금 처리됨).

C	T	.	.	.	°	C	:	O	T	°	C
					1	2	:	0	0						



경고
전원 스위치/자동 차단기를 끄지 마십시오(→ p. 35 – 5.2 기기 전원 켜기/퓨즈)!

5.6.2 장시간 기기 전원을 꺼두는 경우

기기를 장시간 동안 사용할 계획이 없는 경우, 전원을 끌 수 있습니다.

그러나, 여기에는 많은 작업(아래 참조)이 필요하므로, 기기 전원을 끄는 것이 과연 더 좋은 선택인지 주의 깊게 고려해야 합니다.



참고사항
기기가 꺼진 경우, 반드시 마이크로툼을 제거해야 합니다. 그 다음 마이크로툼, 저온실 및 모든 액세서리를 반드시 살균 및 건조시켜야 합니다.

- 살균 및 건조는 (→ p. 71 – 7.1 살균 및 청소 시 안전 지침) - (→ p. 75 – 7.4.3 마이크로툼 재설치)에서의 지침을 따르십시오.

5.7 해동

Leica CM3050 S에는 3가지(표본 냉각 기능이 없는 기기의 경우 2가지)의 해동 옵션이 있습니다.

5 작동

- 자동 챔버 해동 사이클
- 수동 챔버 해동 사이클
- 표본 헤드 해동(수동) - 표본 냉각 기능이 있는 기기만 해당.



경고

(→ p. 19 – 2.3.7 냉동 조직 해동/취급)의 안전 지침을 참조하십시오. 해동 사이클 시작 전 반드시 저온실에서 민감한 표본을 제거하십시오.

5.7.1 자동 챔버 해동 사이클

자동 해동 사이클은 24시간마다 사전 선택된 시간에 1회 실행됩니다(→ p. 40 – 5.3.4 메뉴 기능: 냉동, 시간 및 프리셋 카운터 설정).

- 해동 사이클이 진행되는 동안 해당 별표가 반대로 표시됩니다.

C	T	-	3	0	°	C			O	T	-	3	5	°	C
■	■	H	O	M	E									❄	❄

- 해동 사이클이 완료되면 기기가 자동으로 냉동 모드로 전환됩니다.

표본 냉각 기능이 있는 기기:

해동이 시작되면 착빙을 방지하기 위해 표본 헤드 온도가 자동으로 -10°C - -5°C 사이로 조정됩니다. 즉, 설정된 온도 값이 일시적으로 비활성화됩니다.

표본 헤드 냉각 기능은 다음의 경우 자동으로 켜집니다.

- 해동 사이클이 완료된 후 최소 4시간이 지난 후,
 - 실제 챔버 온도의 편차가 설정 값에서 5 K 이하인 경우
- ✓ 표본 헤드 냉각 기능이 다시 켜진 후, 표본 헤드 온도가 일시적으로 +10 °C까지 상승하며, 이후 설정 값에 도달할 때까지 감소합니다.

해동 직후 표본 냉각 기능 다시 켜기:

챔버 해동 사이클이 완료되는 즉시 표본 냉각 기능을 다시 켤 수 있습니다.



Set specimen temperature(표본 온도 설정) 메뉴 항목이 표시될 때까지 키를 누르십시오.

S	E	T		T	E	M	P		O	T	-	3	5	°	C	
															❄	-



키를 누르십시오.

S	E	T		T	E	M	P		O	T	-	3	5	°	C	
															❄	❄

표본 냉각이 다시 켜졌습니다.



참고사항

자동 챔버 해동 사이클 직후 표본 냉각 시스템을 다시 켤 수 있으나, 전체적인 작업이 자동으로 통제될 수 있는 시간에 자동 해동 사이클을 설정할 것을 권장합니다(→ p. 40 – 5.3.4 메뉴 기능: 냉동, 시간 및 프리셋 카운터 설정).

5.7.2 수동 챔버 해동 사이클

자동 해동 사이클 이외에, 필요한 경우 수동 챔버 해동 사이클을 활성화할 수 있습니다.



Set chamber temperature(챔버 온도 설정) 메뉴 항목이 표시될 때까지 키를 누르십시오.

S	E	T		T	E	M	P		C	T	-	3	0	°	C	
															❄	-



키를 누르십시오. 수동 챔버 해동 사이클의 시작을 알리는 짧은 신호음이 발생합니다.

S	E	T		T	E	M	P		C	T	-	3	0	°	C	
															❄	-

수동 해동 사이클은 선택된 해동 사이클 지속 시간이 종료되거나 챔버 온도가 -5°C에 도달했을 시 종료됩니다.

Set chamber temperature (챔버 온도 설정) 메뉴 항목으로 돌아가 를 다시 한 번 누르십시오.

표본 냉각 기능이 있는 기기:

해동이 시작되면 착빙을 방지하기 위해 표본 헤드 온도가 자동으로 -10°C - -5°C 사이로 조정됩니다. 즉, 설정된 온도 값이 일시적으로 비활성화됩니다(자동 해동 사이클과 동일. (→ p. 62 – 5.7.1 자동 챔버 해동 사이클) 참조).

수동 챔버 해동 사이클 완료 후 10초 뒤에, 표본 헤드 냉동 기능이 다시 켜지고 설정된 값으로 냉각이 진행됩니다.

5.7.3 표본 헤드 해동 (표본 냉각 기능이 있는 기기만 해당)



표본 헤드 해동을 활성화하려면:

메뉴 항목에서 **Set specimen head temperature**(표본 헤드 온도 설정)이 표시될 때까지 키를 누르십시오.

S	E	T		T	E	M	P		O	T	-	3	5	°	C	
															❄	❄




키를 누르십시오. 수동 표본 헤드 해동 사이클의 시작을 알리는 짧은 신호음이 발생합니다.

S	E	T		T	E	M	P		O	T	-	3	5	°	C	
															❄	❄

표본 헤드 온도가 10분 간 +20 °C - +30 °C 상승했다가 이후에는 설정 값으로 되돌아옵니다.



표본 헤드 해동을 취소하려면:

메뉴 항목에서 **Set specimen head temperature**(표본 헤드 온도 설정)이 표시될 때까지 키를 누른 후 를 한 번 더 누르십시오.

6. 문제 해결, 유용한 팁

6.1 오류 메시지

일부 오작동의 경우, Leica CM3050 S의 자동 진단 기능을 통해 오류 메시지가 표시됩니다.

1. 전원 상실

- 이 오류 메시지는 정전 또는 전원 스위치가 꺼짐으로 기기가 전원에서 단전된 후 표시됩니다.

C	T	-	3	0	°	C			O	T	-	3	5	°	C	
			P	O	W	E	R			F	A	I	L	U	R	E

» 메시지를 확인하려면 을 약 5초 정도 누르십시오.

2. 코스 피딩

- 코스 피딩 오작동이 발생했습니다

C	T	-	3	0	°	C			O	T	-	3	5	°	C
			?	?	?	?									



참고사항

마이크로톰 재설치 후 코스 피딩 플러그가 제대로 재연결되지 않은 경우에도 이 메시지가 표시됩니다.

3. 온도 표시

C	T	-	#	#	°	C			O	T	-	3	5	°	C

또는

C	T	-	3	0	°	C			O	T	-	#	#	°	C

챔버 또는 표본 온도 표시 대신 # 기호가 표시되는 경우 해당 온도 센서가 고장났거나 합선이 생겼음을 의미합니다.

4. 서비스

C	T	-	3	0	°	C			O	T	-	#	#	°	C
				S	E	R	V	I	C	E					



참고사항

이 메시지는 사용자에게 Leica 기술 서비스를 통한 예방 유지보수를 수행할 것을 상기시키기 위해 특정한 수의 작업 시간 후 표시됩니다.
 이 메시지는 Leica 기술 서비스를 통한 서비스를 정기적으로 제공받지 않았을 경우에만 표시됩니다.
 보증 기간이 만료되면 서비스 계약을 권장합니다! 자세한 내용은 현지 Leica 영업 사무실에 문의하십시오!
 (→ p. 65 – 2. 코스 피딩), (→ p. 65 – 3. 온도 표시), (→ p. 65 – 4. 서비스) 목록에 있는 에러 메시지가 표시된 경우 Leica 기술 서비스로 문의하십시오.

6.1.1 기타 오류 표시

- **STOP** 제어 패널 2에서 (빨간색)에 불이 들어온 경우:
 - » 비상 정지 버튼이 실수로 활성화됨. 해결 방법: 잠금을 해제하십시오.
 - » 풋스위치가 제대로 연결되지 않음. 해결 방법: 연결을 확인하고 제대로 연결되어 있지 않은 경우 다시 연결하십시오.

6.2 잠재적 문제의 원인 및 해결책

문제	원인	해결 방법
챔버 벽면과 마이크로통에 성애가 낀.	<ul style="list-style-type: none"> • 동결절편기가 찬 바람에 노출되었습니다(창이나 문이 열림, 에어컨 작동). • 슬라이딩 창이 매우 낮은 챔버 온도에서 오랫동안 열려 있었습니다. • 동결절편기 안에 대고 호흡함으로써 성애가 생겼습니다. 	<ul style="list-style-type: none"> • 찬 바람의 원인을 제거하거나 동결절편기 설치 위치를 변경하십시오. • 슬라이딩 창을 닫으십시오. • 마스크 착용을 고려하십시오.
표본에 얼룩이 생김.	<ul style="list-style-type: none"> • 표본 온도가 충분히 차갑지 않습니다. • 나이프 및/또는 롤링 방지판이 충분히 차갑지 않아 절편이 녹아내립니다. 	<ul style="list-style-type: none"> • 더 낮은 기온을 선택하십시오. • 나이프 및/또는 롤링 방지 플레이트가 챔버 온도에 도달할 때까지 기다리십시오.
절편이 깨짐. 절편이 적절히 평평한 상태가 아닙니다.	<ul style="list-style-type: none"> • 표본 온도가 너무 낮습니다. • 정전기/찬 바람. • 표본 온도가 충분히 차갑지 않습니다. • 표본 표면이 넓습니다. • 롤링 방지판이 제대로 조절되지 않았습니다. • 롤링 방지판이 나이프 가장자리와 제대로 정렬되지 않았습니다. • 잘못된 여유각이 선택되었습니다. • 칼이 무디거나 손상되었습니다. 	<ul style="list-style-type: none"> • 더 높은 온도를 선택하십시오. • 원인을 제거하십시오. • 더 낮은 기온을 선택하십시오. • 표본을 평행으로 다듬습니다. 절편 두께를 늘리십시오. • 롤링 방지판을 다시 조절하십시오. • 올바르게 정렬하십시오. • 여유각을 올바르게 설정하십시오. • 나이프의 다른 부분을 사용하거나 나이프를 교체하십시오.

문제	원인	해결 방법
정확한 온도와 정확하게 정렬된 롤링 방지 플레이트에도 불구하고 절편이 적절하게 평평한 상태가 아닙니다.	<ul style="list-style-type: none"> • 나이프 및/또는 롤링 방지판이 지저분합니다. • 롤링 방지 플레이트 가장자리가 손상됨. • 나이프가 무딥니다. 	<ul style="list-style-type: none"> • 마른 천이나 브러시로 닦으십시오. • 롤링 방지 플레이트를 교체하십시오. • 나이프의 다른 부분을 사용하거나 나이프를 교체하십시오.
롤링 방지 플레이트에서 절편이 말려 있습니다.	<ul style="list-style-type: none"> • 롤링 방지 플레이트가 칼날 너머로 충분히 돌출되어 있지 않습니다. 	<ul style="list-style-type: none"> • 올바르게 다시 조정하십시오.
박절 스트로크 및 표본 회수 스트로크 시 굽히는 소리.	<ul style="list-style-type: none"> • 롤링 방지 플레이트가 칼날 너머 과도하게 돌출되어 표본을 굽고 있습니다. 	<ul style="list-style-type: none"> • 올바르게 다시 조정하십시오.
박절된 절편.	<ul style="list-style-type: none"> • 나이프가 손상됨. • 롤링 방지 플레이트 가장자리가 손상됨. 	<ul style="list-style-type: none"> • 나이프의 다른 부분을 사용하거나 나이프를 교체하십시오. • 롤링 방지 플레이트를 교체하십시오.
박절 작업 중 금이 간 무늬가 형성됨.	<ul style="list-style-type: none"> • 표본 디스크에 표본이 충분히 냉동되지 않았습니다. • 표본 디스크가 충분히 짝 클램핑되지 않았습니다. • 표본 홀더 볼 조인트가 조여지지 않았습니다. • 나이프가 충분히 단단하게 고정되지 않음. • 선택한 절편 두께가 너무 두꺼워 표본이 표본 디스크에서 떨어져 나왔습니다. • 표본이 매우 단단하고 균일하지 않습니다. • 나이프가 무딥니다. • 박절 작업할 표본 유형에 적절하지 않은 나이프 프로파일입니다. • 잘못된 여유각. 	<ul style="list-style-type: none"> • 표본을 디스크에서 다시 냉동시킵니다. • 디스크 클램핑을 점검하십시오. • 볼 조인트 조임 상태를 점검하십시오. • 나이프 클램핑을 확인하십시오. • 표본을 디스크에서 다시 냉동시킵니다. • 절편 두께를 늘리십시오. 가능한 경우, 표본의 표면 면적을 감소시킵니다. • 나이프의 다른 부분을 사용하거나 나이프를 교체하십시오. • 다른 프로파일의 나이프를 사용합니다. • 여유각 설정을 재조정하십시오.
청소 중 롤링 방지판 및 나이프에 응축 형성.	<ul style="list-style-type: none"> • 브러시, 겸자, 천 또는 기타 청소 제품 온도가 너무 따뜻합니다. 	<ul style="list-style-type: none"> • 액세서리와 청소 재료는 사전 냉각된 상태로만 사용할 수 있습니다. • 저온실 안에 보관용 선반을 보관하십시오.

문제	원인	해결 방법
조정 후 롤링 방지 플레이트 손상.	<ul style="list-style-type: none"> • 롤링 방지판이 나이프 가장자리 밖으로 너무 많이 돌출되었습니다. 나이프 방향으로 조정이 이루어졌습니다. 	<ul style="list-style-type: none"> • 롤링 방지판을 회전시키거나 교체하십시오. 차후 정렬할 때 나이프에서 들어 올려 떼내십시오. • 롤링 방지 플레이트를 더욱 주의 깊게 취급하십시오.
두꺼운/얇은 절편.	<ul style="list-style-type: none"> • 박절할 조직에 대한 온도가 잘못되었습니다. • 박절 작업할 표본에 적절하지 않은 나이프 프로파일입니다. • 나이프에 다시 얼음이 생겼습니다. • 핸드휠 회전이 균일하지 않거나 회전 속도가 부적절합니다. • 나이프가 충분히 단단하게 고정되지 않음. • 표본 디스크가 올바르게 조여지지 않았습니다. • 조직 냉동 배지를 차가운 표본 디스크에 부어 표본이 냉동된 후 디스크에서 분리되었습니다. • 나이프가 무딥니다. • 부정확한 여유각. • 표본이 말라버렸습니다. 	<ul style="list-style-type: none"> • 올바른 온도를 선택하고 올바른 온도에 도달할 때까지 기다립니다. • 다른 프로파일의(c 또는 d) 나이프를 사용하거나 일회용 블레이드 시스템으로 전환하십시오. • 얼음을 제거하십시오. • 속도를 조정하십시오. • 나이프 클램핑을 확인하십시오. • 디스크 클램핑을 점검하십시오. • 조직 냉동 배지를 미온의 표본 디스크에 넣고, 저온실 안에서 표본을 디스크에 올린 뒤 급속 냉동 선반에서 냉동합니다. • 나이프의 다른 부분을 사용하거나 나이프를 교체하십시오. • 여유각을 올바르게 설정하십시오. • 새로운 표본을 준비하십시오.
롤링 방지판에 조직이 들러붙음.	<ul style="list-style-type: none"> • 롤링 방지판이 너무 따뜻하거나 잘못 조절되었습니다. • 정전기. • 롤링 방지판 모서리 또는 가장자리에 지방이 있습니다. • 나이프에 녹이 슬었습니다. 	<ul style="list-style-type: none"> • 롤링 방지판을 냉각하거나 재조정하십시오. • 원인을 제거하십시오. • 지방을 제거합니다(알코올). • 녹을 제거하십시오.
롤링 방지판을 나이프로부터 들어올리자마자 퍼 놓았던 부분이 말려 올라감.	<ul style="list-style-type: none"> • 정전기 또는 찬 바람. • 롤링 방지 플레이트가 너무 따뜻합니다. 	<ul style="list-style-type: none"> • 원인을 제거하십시오. • 롤링 방지판이 차갑습니다.

문제	원인	해결 방법
절편이 찢어짐.	<ul style="list-style-type: none"> • 박절할 조직 온도가 너무 낮습니다. • 나이프가 무디거나, 더러워졌거나, 먼지가 있거나, 성애가 켜거나 녹이 슬었습니다. • 롤링 방지판 윗부분 가장자리가 손상되었습니다. • 조직에 단단한 입자가 있음. • 나이프 뒷면이 지저분합니다. 	<ul style="list-style-type: none"> • 높은 온도를 선택하고 새로 설정한 온도에 도달할 때까지 기다립니다. • 원인을 제거하십시오. • 롤링 방지판을 회전시키거나 교체하십시오. • 가능한 경우, 아래쪽 면에 박절 작업을 수행하십시오. • 닦으십시오.
표본 피드가 일관적이지 않거나 불충분함.	<ul style="list-style-type: none"> • 냉각 기능이 켜져 있으면 마이크로톰이 완전히 건조되지 않으며, 측미계 내부에 착빙이 형성됩니다. • 마이크로톰 결함. 	<ul style="list-style-type: none"> • 챔버에서 마이크로톰을 꺼내 헤어드라이어 등을 사용해 건조시키거나(헤어드라이어는 저온실 밖에서만 사용해야 합니다!) 주위 온도에서 건조시킵니다. • 기술 서비시스템에 문의하십시오.
표본 디스크를 제거할 수 없습니다.	<ul style="list-style-type: none"> • 표본 디스크 바닥면의 수분으로 인해 표본 디스크가 급속 냉동 선반 또는 표본 헤드에 붙어 있습니다. 	<ul style="list-style-type: none"> • 농도가 높은 알코올을 접촉점에 바르거나 표본 헤드를 가열하십시오.
동결절편기가 작동하지 않음.	<ul style="list-style-type: none"> • 전원 플러그가 적절히 연결되지 않았습니다. • 자동 차단기가 작동되었습니다. 	<ul style="list-style-type: none"> • 전원 플러그 연결 상태를 확인하십시오. • 자동 차단기를 다시 연결하십시오 (기기를 다시 켜십시오).
박절 모터가 작동하지 않음.	<ul style="list-style-type: none"> • 풋스위치가 연결되지 않았습니다. • 박절 모터용 자동 차단기가 작동되었습니다. • 모터에 결함이 있습니다. 	<ul style="list-style-type: none"> • 풋스위치를 연결합니다. • 자동 차단기를 다시 연결하십시오 (제자리에 고정될 때까지 안으로 밀어 넣으십시오). • 기술 서비시스템에 문의하십시오.
냉각이 되지 않거나 냉각 기능이 떨어짐.	<ul style="list-style-type: none"> • 고무 플러그가 저온실 바닥의 배수관에 적절히 삽입되지 않았습니다. • 압축기 결함. • 냉각 시스템 누출. 	<ul style="list-style-type: none"> • 고무 플러그로 배수관을 막으십시오. • 기술 서비시스템에 문의하십시오. • 기술 서비시스템에 문의하십시오.
블레이드/나이프 홀더 받침대를 단단히 고정할 수 없습니다.	<ul style="list-style-type: none"> • t형태 부품의 고정력이 충분하지 않습니다. 	<ul style="list-style-type: none"> • T 형태 부품의 고정력을 조정하십시오(→ p. 75 – 7.4.4 T 형태 부품의 고정력 조정).

6.3 온도 설정(영하 °C)을 위한 참고표

조직	10-15	15-25	25-50
부신	*	*	
골수		*	
뇌	*	*	
방광			*
유방 - 지방성			*
유방 - 적은 지방		*	
연골	*	*	
자궁		*	
지방			*
심장 및 혈관		*	
장		*	
신장			*
후두		*	
입술		*	*
간			*
폐			*
림프		*	
근육		*	
코			*
췌장		*	
전립선		*	
난소		*	
직장		*	
지방이 있는 피부			*
지방이 없는 피부		*	
비장이나 혈액 조직	*	*	
고환	*	*	
갑상선		*	
혀			*
자궁 소파술	*		



참고사항

권장되는 온도 설정은 장기적인 경험에 기반한 것입니다. 그러나 이것은 일반적인 방향을 제시하기 위한 지침일 뿐, 각 표본에 따라 특수한 조정이 필요할 수 있습니다.

7. 살균, 청소 및 유지보수

7.1 살균 및 청소 시 안전 지침



경고

기기를 살균할 시 다음 안전 지침을 준수해야 합니다.

- (→ p. 20 – 2.3.10 살균 및 청소)
- (→ p. 18 – 2.3.4 마이크로톰 나이프/블레이드 취급)
- (→ p. 19 – 2.3.7 냉동 조직 해동/취급)
- (→ p. 19 – 2.3.8 냉각된 기기 부품 및 액세서리)
- (→ p. 19 – 2.3.9 감염성/방사성 물질)

7.2 청소



경고

- 청소 또는 살균 작업 시 보호 의복을 착용하십시오(장갑, 안면 마스크, 실험실 가운 등).
- 청소 또는 살균을 위해 용제(크실렌, 아세톤 등)를 사용하지 마십시오.
- 세척제 및 살균제를 사용할 때는 해당 제조사의 지침을 준수하십시오.
- 알코올 사용 시 폭발 위험: 적절한 환기를 제공하고 기기 전원이 꺼져 있는지 확인하십시오.



참고사항

매일 차가운 브러시를 사용하여 동결절편기에서 냉동 절편 폐기물을 제거하십시오.

필요한 경우, 순한 일반 가정용 세제로 기기 표면을 청소할 수 있습니다.



경고

잠재적 오염 가능성(감염성 세균)이 있는 표면은 항상 알코올 기반 살균제로 닦아야 합니다!

7.3 실온에서 살균



경고

- 살균 시에는 보호 의복(장갑, 마스크, 실험실 가운 등)을 착용하십시오.
- 세척제 및 살균제를 사용할 때는 해당 제조사의 지침을 준수하십시오.
- 알코올 사용 시 폭발 위험: 적절한 환기를 제공하고 기기 전원이 꺼져 있는지 확인하십시오.
- 기기 전원을 다시 켜기 전에, 챔버가 적절하게 환기가 되었는지 확인하십시오.

1. 기기 전원을 끄십시오.

2. 나이프/일회용 블레이드, 표본 및 액세서리를 챔버에서 조심스럽게 꺼냅니다.
3. 저온실에서 절편 폐기물을 꺼내 폐기합니다.
4. 닫힌 슬라이딩 창을 전면에서 조심스럽게 들어올려 분리하십시오(→ p. 76 – 7.5 슬라이딩 창 제거).
5. 마이크로통을 꺼내십시오(→ p. 72 – 7.4.1 마이크로통 분리).
6. 마이크로통을 해동될 때까지 기다린 후, 살균하여 완전히 건조시킵니다.



참고사항

마이크로통 건조:

- 헤어드라이어를 사용하십시오(저온실 밖에서만 사용!). 건조 후 마이크로통을 실온까지 식힌 후, 챔버에 재설치하십시오.
- 실온에 도달할 때까지 건조합니다(최소한 하룻밤 이상, 필요한 경우 더 오래 건조).

7. 분리한 부품들(액세서리 및 도구들)을 살균하고 건조시킵니다.
8. 알코올 기반의 살균제를 적신 종이 타월로 저온실 벽을 닦으십시오.
9. 기기 우측에 위치한 배수관(→ "그림 7-23") 아래에 알맞은 용기를 놓으십시오.
10. 챔버 바닥에서 고무 플러그를(→ "그림 7-22") 당겨 살균액을 폐기물 용기로 배수하십시오.
11. 고무 플러그로 저온실 배수구를 다시 막으십시오.
12. 폐기물 처리 규정에 따라 액체를 폐기하십시오.
13. 저온실이 완전 건조되도록 합니다.
14. 마이크로통을 다시 설치합니다(→ p. 75 – 7.4.3 마이크로통 재설치).
15. 살균한 액세서리와 도구가 완전히 건조된 후 다시 저온실에 넣으십시오.
16. 슬라이딩 창을 다시 끼우십시오.
17. 기기를 다시 켵니다.
18. 적합한 저온실 온도에 도달하면 저온실에 표본을 다시 넣으십시오.



참고사항

외부 폐기물 용기는 해동 중 축적되는 응축액을 모으는 역할을 합니다. 따라서, 해당 실험실 규정에 따라 정기적으로 모인 양의 높이를 확인하고 용기를 비워주십시오.

7.4 마이크로통 분리/재설치

7.4.1 마이크로통 분리



경고

마이크로통 제거 시, 반드시 다음 안전 지침을 준수하십시오.

- (→ p. 20 – 2.3.11 마이크로통 분리/재설치)
- (→ p. 19 – 2.3.7 냉동 조직 해동/취급)
- (→ p. 19 – 2.3.9 감염성/방사성 물질)
- (→ p. 20 – 2.3.10 살균 및 청소)



참고사항

마이크로통을 제거하기 전에 (→ p. 71 – 7.3 실온에서 살균) 장에 따라 준비 단계를 수행하십시오 (기기의 전원 끄기, 액세서리 제거 등).

7.4.2 표본 헤드 분리하기(표본 냉각 기능이 있는 기기만 해당)

1. 5번 육각 렌치를 사용해 나사(→ "그림 19-1")를 구형 헤드(→ "그림 19-2")의 중심에서 제거하십시오.

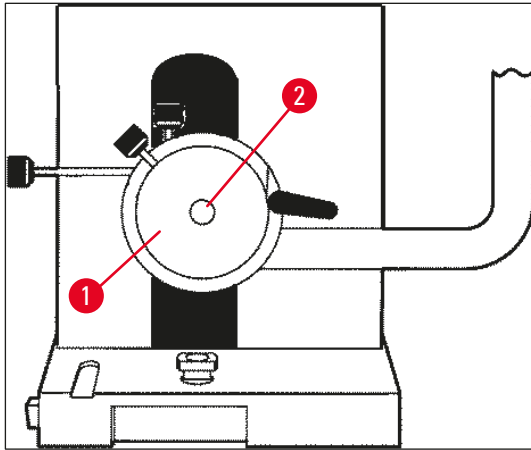


그림 19

2. 냉동관을 비틀지 마십시오(→ p. 20 – 2.3.11 마이크로통 분리/재설치).
3. 표본 헤드 고정체를(→ "그림 20-3") (→ p. 24 – 3.4 기본 배송) 한쪽 손에 잡고 다른쪽 손으로 냉동관을(→ "그림 20-2") 표본 헤드 고정체에 올려둡니다.
4. 표본 헤드 고정체와(→ "그림 20-3") 냉동관을(→ "그림 20-2") (▼) 표시 위의 입구에 삽입하십시오.

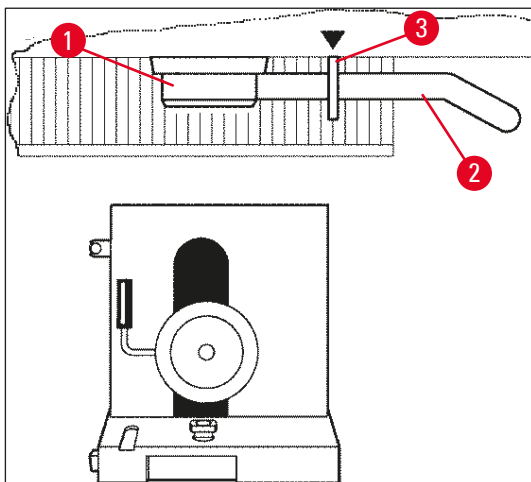


그림 20

5. 온도 센서 플러그를 제거하십시오(→ "그림 21-5").

7 살균, 청소 및 유지보수

코스 피딩 모터 플러그를 제거하십시오.

1. 부상을 뒤로 당겨(→ "그림 21-1") 당긴 자세를 유지합니다.
2. 마이크로툼에서 소켓(→ "그림 21-2")과 플러그(→ "그림 21-4") 사이에 엄지 손가락을 놓으십시오.
3. 플러그를(→ "그림 21-4") 마이크로툼에서 제거하려면, 마이크로툼 반대 방향으로 당기면서 동시에 가볍게 건드려주는 동작을 수행합니다(→ "그림 21-3").

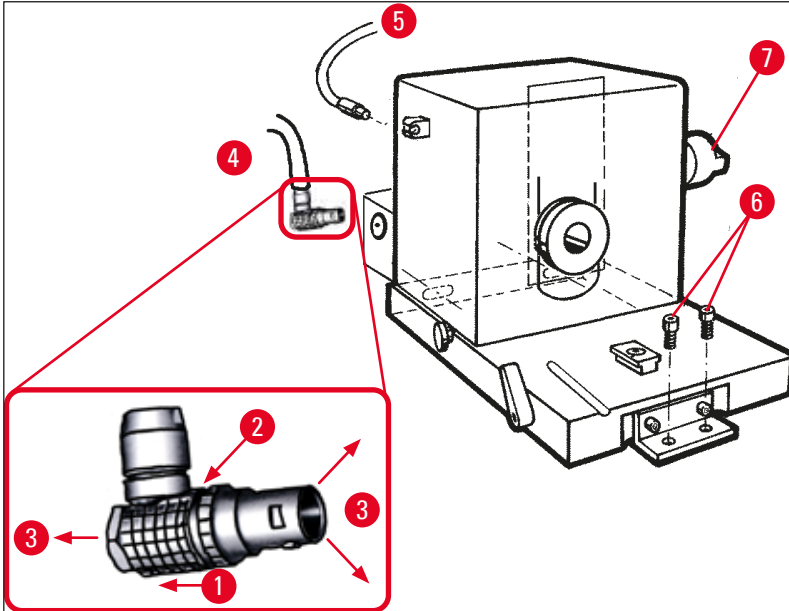


그림 21

4. 육각 렌치를 사용해 나사(→ "그림 21-6")를 푸십시오.
5. 마이크로툼을 살짝 들어 올려 왼쪽으로 약간 당깁니다.
6. 이렇게 하면 두개의 축을 연결하는 플라스틱 커플링이(→ "그림 22-1") 느슨해집니다.

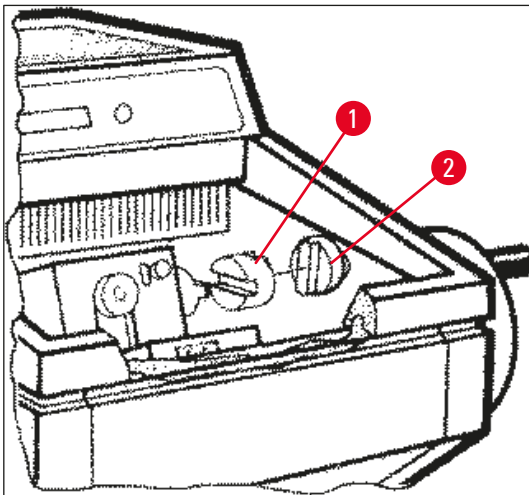


그림 22

- ✓ 챔버에서 마이크로툼을 제거하십시오.

7.4.3 마이크로톰 재설치



경고

마이크로톰 재설치 시, 반드시 다음 안전 지침을 준수하십시오.

- (→ p. 20 – 2.3.11 마이크로톰 분리/재설치)
- (→ p. 21 – 2.3.12 Dry microtome(마이크로톰 건조) 메시지 표시)

1. 핸드휠을 하단 위치에서 잠금 처리합니다.
2. 마이크로톰을 챔버에 넣습니다.
3. 플라스틱 커플링과(→ "그림 22-1") 핸드휠 커플링이(→ "그림 22-2") 접촉하는 표면마다 동결절편기 오일 한 방울을 떨어뜨리십시오.
4. 플라스틱 커플링을(→ "그림 22-1") 핸드휠 커플링(→ "그림 22-2") 위에 끼우십시오.
5. 축이(→ "그림 21-7") 커플링에(→ "그림 22-1") 딱 맞을 때까지 마이크로톰을 오른쪽으로 살짝 미십시오.
6. 핸드휠 잠금을 해제합니다.
7. 핸드휠을 조금씩 앞뒤로 돌려 양쪽 부분을 조정합니다.
8. 핸드휠을 다시 하단 위치에서 잠금 처리합니다.
9. 나사를 조이십시오(→ "그림 21-6").
10. 코스 피딩 모터와(→ "그림 21-4") 온도 센서의(→ "그림 21-5") 플러그를 재연결합니다.
11. 표본 헤드를 끼웁니다(이전 페이지에 기술된 것과 반대 순서로).
12. 액세서리(보관 선반, 절편 폐기물 트레이 등)를 삽입합니다.
13. 슬라이딩 창을 삽입합니다.
14. 기기를 전원에 연결하고 다시 켭니다.

7.4.4 T 형태 부품의 고정력 조정

적절한 박절 결과를 얻으려면, 나이프 홀더 받침대를(→ "그림 23-1") 받침대 판에(→ "그림 23-2") 단단히 고정해야 합니다.

편심 레버를(→ "그림 23-3") 이용해 고정하십시오. 고정력은 t형태 부품 위쪽 부분에 있는 고정 나사로(→ "그림 23-4") 조절합니다. 저항을 계속 높이면서 클램핑 레버가 멈출 때까지 돌릴 수 있도록 고정력 설정을 수행합니다.

편심 볼트에서 클램핑 거리를 약 200°로 설정하려면, 다음의 단계를 수행하십시오.

1. 받침대 판에서 나이프 홀더 받침대를 분리하십시오.
2. 4번 육각 렌치를 사용해 받침대의 클램핑 부품에 있는 접시머리 나사(→ "그림 23-5")를 시계 방향 또는 반시계 방향으로 조여 편심 레버(→ "그림 23-3")가 0° 위치 및 200° 위치에서 고정될 수 있도록 조정하십시오.

✓ 나이프 홀더 받침대가 단단하게 고정되어 움직이지 않을 때까지 이 절차를 반복하십시오.

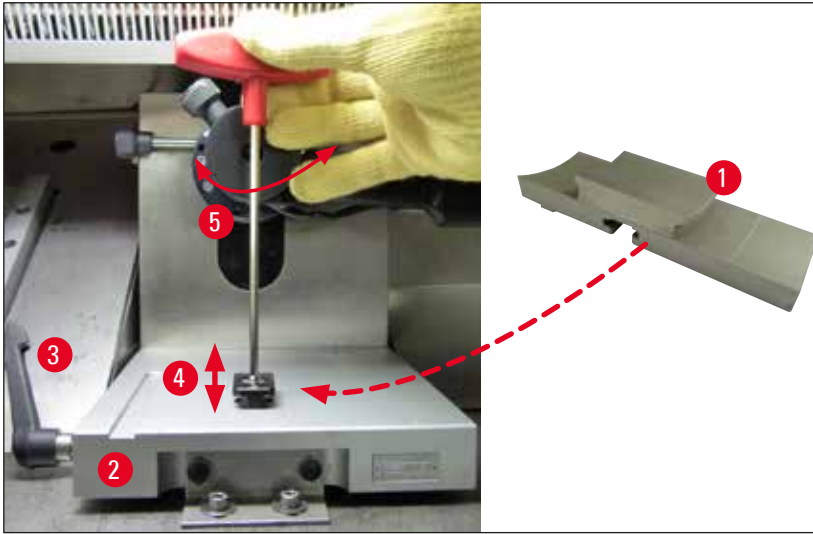


그림 23

7.5 슬라이딩 창 제거

1. 회로 차단기에서 기기의 전원을 끕니다.
2. 전원 플러그를 뽑으십시오.
3. 손잡이(→ "그림 24-2")를 잡고 가열된 슬라이딩 창(→ "그림 24-1")을 살짝 들어올려 앞으로 당깁니다.
4. 살균/청소 작업을 수행하십시오.
5. 슬라이딩 창을 다시 끼우십시오.
6. 기기를 전원 공급 장치에 다시 연결하고 전원을 켜십시오.

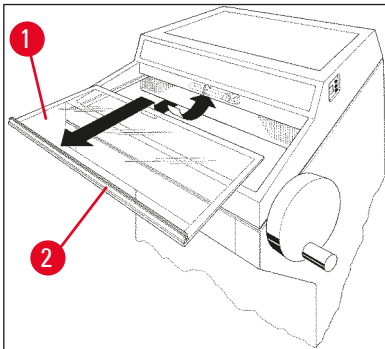


그림 24

7.6 LED 조명 교체

LED 조명은 최대 수명까지 사용하도록 제작되었습니다. 조명이 손상된 경우, Leica 고객 서비스를 통해 조명을 교체하십시오. 자세한 정보는 (→ p. 77 – 8. 보증 및 서비스) 참조.

8. 보증 및 서비스

보증

Leica Biosystems Nussloch GmbH는 계약에 따라 제공된 제품이 Leica 사내 테스트 기준의 종합적인 품질 관리 절차를 따르고, 제품에 결함이 없으며, 모든 기술 사양 및 합의된 특징을 준수함을 보장합니다.

보증의 범위는 최종 합의 내용에 근거합니다. Leica 영업부 또는 계약으로 제품을 구입한 회사의 보증 기간은 단독으로 적용됩니다.

기술 서비스 정보

기술 서비스나 교체 부품이 필요한 경우, Leica 영업 담당자 또는 제품 판매인에게 문의하십시오.

다음 정보를 제공해 주십시오.

- 기기의 모델명 및 일련번호.
- 기기 위치 및 연락 담당자 이름.
- 서비스 요청 사유.
- 기기 수령일.

해체 및 폐기

기기 또는 기기의 일부는 반드시 현지법에 따라 폐기해야 합니다.

9. 부록

9.1 전기유압식 높이 조절

개인 작업용 높이 조절을 위한 전기유압식 리프팅 장치가 Leica CM3050 S 동결절편기 시리즈의 선택 사항 액세서리로 제공됩니다.

9.1.1 사용 목적

전기유압식 높이 조절 장치는 기기의 작업 높이를 사용자 개인 키에 맞춰 조절하기 위해 특별히 설계되었습니다.

Leica 동결절편기 시리즈 Leica CM3050 S 전용으로 사용하도록 설계된 것으로 어떠한 경우에도 다른 기기 또는 사람을 들어올리는 데 사용할 수 없습니다.

제품의 부적절한 사용 및/또는 잘못된 작동으로 인한 손상은 보증이 되지 않습니다.

Leica는 이러한 손상에 대한 책임을 지지 않습니다.

9.1.2 기본 배송

동결절편기 시리즈 Leica CM3050 S의 전기유압식 높이 조절 장치, 기계 일체, U자형 프레임과 4개의 높이 조절이 가능한 발과 2키 제어 장치로 구성.

높이 조절 장치는 다음과 같이 2가지 전압 용으로 제공됩니다.

1. 230 – 240 V/50 Hz – 주문 번호 14 0443 26147
2. 100 – 115 V/60 Hz – 주문 번호 14 0443 26148

9.1.3 안전 지침

높이 조절 장치를 작동하기 전 본 사용 지침을 반드시 읽어 보십시오. 다음 안전 지침에 특별한 주의를 기울이십시오.

**경고**

높이 조절 장치를 전원에 연결하기 전, 장치의 명목 전압과 주파수 표시가 실험실의 실제 전압과 일치하는지 확인하십시오!

프레임에 설치된 Leica CM3050 S와 높이 조절 장치를 함께 운반하지 마십시오. 설치 장소를 변경해야 할 경우, 먼저 높이 조절 장치에서 Leica CM3050 S를 내려놓은 후 두 장치를 따로 운반하십시오.

높이 조절 장치를 아래로 낮출 때 절대 발을 U자형 프레임 아래 두지 마십시오. 부상 위험!

승인된 라이카 기술서비스 엔지니어만이 Leica CM3050 S 및 높이 조절 장치에 대한 수리를 수행할 수 있습니다. 이는 특히 높이 조절 장치의 유압 시스템에서 수행되는 모든 작업에 적용됩니다.

9.1.4 설치

1. 배송 상자를 열고 스티로폼 조각을 포함한 모든 포장재를 제거합니다.
2. 상자에서 높이 조절 장치를 꺼냅니다.
3. 설치 장소에서 U자형 프레임의 열린 부분이 사용자를 향하게 하여 바닥에 놓습니다.
U자형 프레임을 벽과 평행을 이루도록 조정하고, 벽과 U자형 프레임 사이에 약 10 cm 거리를 유지합니다.
4. 높이 조절 장치를 전원 소켓에 꽂습니다.
5. 높이 조절 장치를 최대한 낮은 위치로 낮춥니다.
6. Leica CM3050 S를 운반하려면, 포크 렌치를 사용하여 두 개의 조절가능한 발의(→ "그림 3-2") 나사를 조이십시오.
7. 바퀴를 이용해 Leica CM3050 S를 U자형 프레임 쪽으로 최대한 넣으십시오.

**참고사항**

Leica CM3050 S 하우징 뒷면이 U자형 프레임의 뒤쪽 바와 근접하게 맞아야 합니다.

**경고**

기기를 U-프레임에 넣을 때, 전원 코드가 걸려 U자형 프레임과 동결절편기 하우징 사이에 끼지 않도록 하십시오.



- ✓ 이제 전기유압식 높이 조절 기능을 사용할 수 있습니다.



그림 25

9.1.5 제어 키

제어 키는 제어 장치의 상단에 있습니다(→ "그림 26").

- 기기를 높이려면  (→ "그림 26-1") 버튼을 누르십시오.
- 기기를 낮추려면  (→ "그림 26-2") 버튼을 누르십시오.

버튼을 누르고 있는 동안 기기가 최대 높낮이에 도달할 때까지 위 또는 아래로 움직입니다.



그림 26


9.1.6 유지보수 및 관리

- 높이 조절 장치의 4개의 다리에 있는 리프팅 피스톤을 먼지와 물로부터 보호하십시오.
- 약 6개월에 한 번씩 다리에 윤활을 위해 무수지 오일을 얇게 코팅하듯 발라 주십시오.
- 매년 1회 승인된 라이카 서비스 엔지니어를 통해 높이 조절 장치를 점검하십시오.

9.1.7 문제해결


- 몇 주가 지나면서 기기의 높이가 균등하게 약간 낮아지는 것은 정상입니다.


해결:

» 기기가 다시 원하는 작업 높이가 될 때까지  버튼을 눌러 낮아진 높이를 조정하십시오.

- 리프팅 피스톤이 위로 올라가는 움직임이 고르지 않아 동결절편기가 경사진 상태로 있습니다. 4개 다리의 높이 차가 > 5 mm입니다.

해결:

» 기기가 전체 높이 조절 거리로 1회 위 아래로 이동하십시오.  을 눌러 기기가 최고 높이에 도달하도록

한 다음  를 눌러 최저 높이에 도달하도록 하십시오. 그런 다음 기기를 일상적인 작업 높이로 조정하십시오.

① 문제가 여러 번 재발하는 경우, 라이카 기술서비스로 문의하십시오.

- 높이 조절 장치가 최고 높이까지 올라가지 않거나, 장치가 짧은 시간 내에 비교적 큰 거리차(> 5 cm)를 두고 낮아지는 경우.

해결:

- ① Leica 기술서비스에 전화하십시오.

9.1.8 기술 데이터

명목 전압:	230-240 V	100-115 V
명목 주파수:	50 Hz	60 Hz
작동 유형:	전기유압식	
스트로크 전체 높이:	230 mm	
수송력:	200 kp	
장비 치수:		
폭:	880 mm (제어 장치 비포함)/1030 mm (제어 장치 포함)	
깊이:	555 mm	
무게	약 30 kg	

9.2 주문 정보 - 액세서리

설명	주문번호
나이프 홀더 받침대	14 0419 26140
나이프 홀더 CN	14 0419 33993
나이프 지지대	14 0419 19426
나이프 홀더 CN용 나이프 지지대	14 0419 19427
롤링 방지판, 조립 부품, 50 mm	14 0419 33981
롤링 방지판, 유리, 50 mm	14 0419 33816
나이프 홀더 CE용 기본형	14 0419 33990
나이프 홀더 CE용 특수형	14 0419 33991
나이프 홀더 CE	14 0419 33992
압력판 후방 HP, 22 °	14 0502 29553
압력판 후방 LP, 22 °	14 0502 29551
롤링 방지판, 조립품. 70 mm, 100 µm	14 0419 33980
롤링 방지판, 조립품. 70 mm, 50 µm	14 0419 37258
롤링 방지판, 조립품. 70 mm, 150 µm	14 0419 37260
롤링 방지판, 유리, 70 mm	14 0419 33813
롤링 방지판, 유리, 70 mm, 틸팅	14 0419 35693
나이프 홀더 CE-TC	14 0419 32073
표본 디스크, 20 mm	14 0370 08636
표본 디스크, 25 mm	14 0416 19275
표본 디스크, 30 mm	14 0370 08587
표본 디스크, 40 mm	14 0370 08637
표본 디스크, 55 mm	14 0419 26491

설명	주문번호
표본 스테이지	14 0419 26750
운반 블록	14 0416 38207
열기 추출기 - 이동식	14 0443 26836
열 블록	14 0398 18542
90° 프리즘	14 0443 25949
정전기 방지 키트 기본형	14 0800 37739
정전기 방지 키트 특수형	14 0800 37740
높이 조절 모듈 Leica CM3050 S, 100-115 V/100-120 V/50 Hz	14 0443 26148
높이 조절 모듈 Leica CM3050 S, 230/240-250 V/50-60 Hz	14 0443 26147
Dr. Peters 동결포매 시스템	
시스템 케이스가 있는 동결포매 시스템	14 0201 40670
동결포매 시스템	14 0201 39115
작은 칸이 있는 포매 웰 바 세트, 18 mm	14 0201 39116
중간 크기의 칸이 있는 포매 웰 바 세트, 24 mm	14 0201 39117
큰 칸이 있는 포매 웰 바 세트, 30 mm	14 0201 39118
냉동 스테이지/열기 추출기 세트, 상승	14 0201 39119
포매 웰 바, 4 x 18 mm	14 0201 39120
포매 웰 바, 4 x 24 mm	14 0201 39121
포매 웰 바, 3 x 30 mm	14 0201 39122
표본 스테이지, 직사각, 28 mm	14 0201 39123
표본 스테이지, 직사각, 36 mm	14 0201 39124
열기 추출기	14 0201 39125
표본 스테이지 용기	14 0201 39126
Dr. Peters' 동결포매 시스템용 디스펜싱 슬라이드, 팩당 8개	14 0201 39127
Easy Dip 염색 용기, 흰색, 패키지당 6개	14 0712 40150
Easy Dip 염색 용기, 분홍색, 패키지당 6개	14 0712 40151
Easy Dip 염색 용기, 초록색, 패키지당 6개	14 0712 40152
Easy Dip 염색 용기, 노란색, 패키지당 6개	14 0712 40153
Easy Dip 염색 용기, 파란색, 패키지당 6개	14 0712 40154
Easy Dip 염색 랙, 회색	14 0712 40161
안전 장갑 S 사이즈	14 0340 40859
안전 장갑 M 사이즈	14 0340 29011
조직 냉동 배지, 125 ml	14 0201 08926
동결 오일	14 0336 06100



메모

Leica 블레이드 홀더는 블레이드 치수가 낮은 프로파일 블레이드(L x H x W (mm) 80 +/-0.05 x 8 +/-0.1 x 0.254 +/-0.008) 및 높은 프로파일 블레이드(L x H x W (mm) 80 +/-0.05 x 14 +/-0.15 x 0.317 +/-0.005)인 Leica Biosystems 일회용 블레이드와 함께 사용하도록 최적화되었습니다.

10. 오염 제거 인증서

Leica Biosystems로 반품되거나 현장에서 서비스를 받는 모든 제품은 적합하게 청소되어 오염이 제거된 상태여야 합니다. 당사 웹사이트(www.LeicaBiosystems.com)에서 검색 기능을 사용하여 오염 제거 확인을 위한 전용 템플릿을 찾아보십시오. 이 템플릿을 사용하여 모든 필수 데이터를 입력해야 합니다.

제품을 반품하는 경우, 작성 및 서명이 완료된 오염 제거 인증서의 사본을 동봉하거나 서비스 기사에게 전달해야 합니다. 오염 제거 인증서를 작성하여 함께 동봉하지 않거나 오염 제거 인증서가 누락된 채 반환된 제품에 대한 책임은 모두 사용자의 책임입니다. 당사에서 잠재적 위험원으로 분류하고 있는 반품 발송물은 발송인 책임 및 비용 부담으로 발송인에게 다시 발송됩니다.

www.LeicaBiosystems.com



Leica Biosystems Nussloch GmbH
Heidelberger Strasse 17 - 19
69226 Nussloch
Germany

전화: +49 - (0) 6224 - 143 0
팩스: +49 - (0) 6224 - 143 268
웹 사이트: www.LeicaBiosystems.com