

Leica TP1020

自动组织脱水机

使用说明书
中文版

订单号：14 0422 89102 – 修订版 R

本手册务必与仪器放在一起。
使用仪器前请仔细阅读！

CE



产品名称：自动组织脱水机 产品型号：Leica TP1020 生产日期：见标签

备案人名称：徕卡显微系统(上海)有限公司

备案人住所：中国(上海)自由贸易试验区金藏路258号T20-1幢1层、2层、3层A区、4层A区、6层、T20-5幢301室

联系方式：021-58994990

生产企业名称：徕卡显微系统(上海)有限公司

生产企业住所：中国(上海)自由贸易试验区金藏路258号T20-1幢1层、2层、3层A区、4层A区、6层、T20-5幢301室

生产地址：中国(上海)自由贸易试验区金藏路258号T20-1幢1层、2层、3层A区、4层A区、6层、T20-5幢301室

联系方式：021-58994990

生产备案凭证编号：沪浦药监械生产备20010623号

医疗器械备案凭证编号：沪浦械备20150062号

产品技术要求编号：沪浦械备20150062号

售后服务提供商名称：徕卡显微系统(上海)贸易有限公司

售后服务提供商地址：中国(上海)自由贸易试验区富特北路127号3楼C部位

售后服务提供商电话：400 658 0692

本使用说明书所含信息、数据资料、注意事项和价值评判只代表我们目前通过该领域研究所掌握的科学知识和先进技术。

我们没有义务根据最新技术发展定期更新本使用说明书，也没有义务为客户提供本使用说明书的副本或更新资料等。

根据每个个案所适用的国家法律体系的规定，对于本使用说明书所含的错误描述、图表和技术插图等，我们不承担任何责任。需要特别指出的是，对于本使用说明书的陈述或其它信息所造成的任何直接或间接经济损失或损坏，我们概不负责。

陈述、图画、插图和其它关于当前使用说明书的内容或技术细节的信息不视为我们的产品的保证特征。

保证特征仅由我们自己和我们的客户之间达成的合同条款确定。

徠卡公司保留更改技术规格和制造工艺的权利，恕不另行通知。只有这样，才有可能不断提高我们的产品采用的技术和制造技术。

本文件受著作权法保护。本文件一切版权均属 Leica Microsystems Ltd. (Shanghai) 所有。

以印刷、影印、缩影、网络摄像或其它方法 (包括任何电子系统和媒体) 复制的任何文本及插图 (或其任何部分) 均须获得徠卡显微系统 (上海) 有限公司的事先明确许可。

仪器序列号和制造年份请参见仪器背面的铭牌。



徠卡显微系统 (上海) 有限公司
中国 (上海) 自由贸易试验区
金藏路 258 号 T20-1 幢 1 层、2 层、3 层 A 区、4 层 A 区、6 层、T20-5 幢 301 室
邮编：201206
电话：021-58994990
网站：<http://www.LeicaBiosystems.com>

目录

1. 重要信息	7
1.1 文本中的符号及其含义	7
1.2 仪器型号	8
1.3 人员资质	8
1.4 指定用途	9
2. 安全	10
2.1 安全注意事项	10
2.2 警告	10
3. 仪器组件和规格	14
3.1 技术参数	14
3.2 仪器说明	15
3.3 标准配置 — 装箱清单	16
3.4 Leica TP1020 概述 — 带附加蜡缸 (选配件)	20
3.5 Leica TP1020 概述 — 带废气抽排系统	22
3.6 仪器配套附件	23
3.6.1 标准样品篮	23
3.6.2 带握把的玻璃脱水杯	23
3.6.3 带握把的铝制容器 (仅限于有真空功能的仪器或作为选配件)	24
3.6.4 蜡缸	24
4. 首次操作	26
4.1 拆箱说明	26
4.2 安装地要求	29
4.3 电气连接	30
4.3.1 检查电压选择器设置	30
4.3.2 调节电压选择器	31
4.3.3 连接电源线	32
4.4 开启仪器	32
4.5 设置时间	33
4.6 安装附件	33
4.6.1 安装蜡缸	34
4.6.2 连接蜡缸	34
4.6.3 紧固蜡缸连接电缆 (仅限于带废气抽排系统的仪器)	35
4.6.4 安装试剂站点	35
5. 用户界面	36
6. 仪器编程	41
6.1 概述	41
6.1.1 双样品篮程序的特征	41
6.2 设定/编辑程序	42
6.2.1 选择编程模式	42
6.2.2 选择程序	42
6.2.3 选择样品篮数量	42
6.2.4 选择起始站点	43
6.2.5 启动真空功能 (仅限于带真空功能的仪器)	43

6.2.6	为每个站点选择浸润时间.....	43
6.2.7	显示程序的总持续时间.....	44
6.2.8	退出编程模式.....	45
7.	组织脱水前的准备工作.....	46
7.1	加注试剂站点.....	46
7.2	加注蜡缸.....	46
7.3	插入样品篮.....	48
8.	以手动脱水模式操作仪器.....	49
8.1	升起和下降样品篮.....	49
8.2	将样品篮移至下一个站点.....	50
8.3	启动真空功能 (仅限于带真空功能的仪器).....	50
9.	以自动脱水模式操作仪器.....	51
9.1	启动一个程序.....	51
9.1.1	立即启动.....	51
9.1.2	延迟启动.....	52
9.2	在脱水循环进行期间编辑和修改程序.....	54
9.3	显示脱水结束时间.....	54
9.4	暂停脱水.....	55
9.5	恢复暂停的脱水.....	55
9.6	停止或终止脱水.....	56
9.7	自动程序结束.....	56
9.8	取出样品.....	56
9.9	完成日常工作.....	56
10.	警告和错误代码 — 故障处理.....	57
10.1	警告代码.....	57
10.2	错误代码.....	58
10.3	“断电”和“错误站点”消息.....	60
10.4	在长时间断电的情况下取出样品材料的方法.....	61
10.5	“终止”消息.....	62
11.	清洁.....	63
12.	维护.....	65
12.1	常规维护说明.....	65
12.2	蜡缸.....	65
12.2.1	改变标准工作温度.....	65
12.2.2	温度过高关机后重置.....	66
12.3	更换保险丝.....	67
13.	选配件.....	68
13.1	三层样品篮.....	68
13.2	样品篮移除工具.....	68
13.3	第二样品篮挂钩.....	69
13.4	连接排气管 (带废气抽排系统的仪器的选配件).....	71
13.5	插入活性炭滤网 (带废气抽排系统的仪器的选配件).....	72

目录

14. 订购信息	73
14.1 附件	73
15. 附录	74
15.1 修改仪器配置	74
15.2 适合该仪器使用的试剂	76
15.3 工厂预设程序	77
16. 保修和维护	80
17. 消毒证明书	81
18. 危险物质信息	82

1. 重要信息

1.1 文本中的符号及其含义

符号:	符号名称:	警告
	说明:	警告显示在一个白色框中，带有橙色表头并标有警告三角标志。
符号:	符号名称:	注意
	说明:	指示潜在的危险情形，若不避免，可能会导致死亡或重伤。
符号:	符号名称:	注意
	说明:	注意事项即重要的用户信息，显示在一个白色框中，带有蓝色表头并标有信息符号。
符号:	符号名称:	项目号
→ “图 7-1”	说明:	项目号用于对插图编号。红色数字指的是插图中的项目号。
符号:	符号名称:	功能键
启动	说明:	仪器上的功能键显示为粗体、灰色和下划线文本。
符号:	符号名称:	制造商
	说明:	指示医疗产品的制造商。
符号:	符号名称:	制造日期
	说明:	指示医学设备的制造日期。
符号:	符号名称:	查看使用说明书
	说明:	指示用户需要查看使用说明书。
符号:	符号名称:	货号
	说明:	指示制造商的产品目录号，以便识别医学设备。
符号:	符号名称:	序列号
	说明:	指示制造商的序列号，以便识别特定医学设备。
符号:	符号名称:	体外诊断医学设备
	说明:	指示预期作为体外诊断医学设备使用的医学设备。

1 重要信息

符号:



符号名称:

说明:

生物危害

符号:



符号名称:

说明:

WEEE 符号

按照德国电气和电子设备法案 (ElektroG) 第 7 章规定用于标记电气和电子设备的符号。ElektroG 是关于电气和电子设备销售、回收和环保处理的法律。

符号:



符号名称:

说明:

中国 ROHS

中国 RoHS 指令的环境保护标志。符号中的数字是指产品“环保使用”的年限。如果一种在中国受限物质的使用超过了最大允许限制，那么应使用这一符号。

1.2 仪器型号

本使用说明书中提供的全部信息仅适用于封面所示的仪器型号。

标识仪器序列号的铭牌位于仪器背面。

将于中国出售的产品符合 GB/T18268.1。测量、控制和实验室用的电设备电磁兼容性要求 - 第 1 部分：一般要求，和 GB/T18268.26 测量、控制和实验室用的电设备电磁兼容性要求 - 第 26 部分：特殊要求 - 体外诊断 (IVD) 医疗设备。

1.3 人员资质

- 只有经过培训的实验室工作人员才能操作 Leica TP1020。本仪器仅供专业用途使用。
- 所有被指派操作这一仪器的实验室人员必须仔细阅读本使用说明书，必须熟悉仪器所有技术特点后才能进行操作。

1.4 指定用途

仪器的设计使操作员能够安全使用和处理样品，前提是按照本使用说明书进行操作。

Leica TP1020 是一台模块化自动组织脱水机，可以满足以下实验室应用，对组织样品进行：

- 固定
- 脱水
- 浸蜡

Leica TP1020 只能使用 (→ [第 74 页 – 15. 附录](#)) 中列出的试剂。



警告

其它任何使用方式都被视作是不适当的！若不遵守这些说明，可能会导致意外事故、人员伤害、仪器或附件损坏。

仪器的预期用途是用于病理分析前脱去人体组织中的水分。

2. 安全



警告

请务必遵守本章中的安全说明和警告。
即使您已经熟悉其它徕卡产品的操作与使用，也请务必阅读这些说明。

2.1 安全注意事项

本使用说明书包含与操作安全和设备维护有关的重要说明和信息。

本使用说明书是产品的一个重要部分，在启动和使用仪器之前必须仔细阅读，并始终保存在仪器附近。



注意

如果按照仪器所在国的法律法规，对意外事故防范和环境保护的要求超过了本使用说明书的范围，则必须对本使用说明书进行适当的补充，确保符合法律法规的要求。

本仪器是按照下列电气测量、控制、调节和实验室设备的安全规定制造和测试的。

为保持这一条件和确保安全操作，用户必须遵守本使用说明书中的所有安全注意事项和警告。



警告

不得拆卸或改装仪器和附件上的保护装置。只有经过认证的合格维修人员才能修理仪器和处置仪器内部组件。

2.2 警告

制造商在本仪器上安装的安全设备仅仅构成了事故防范的基础。安全操作的首要负责人是仪器的所有机构，其次是机构指派的负责仪器操作、维护或修理的人员。

为确保仪器的顺利操作，一定要遵守以下指令和警告。



警告

- 如不按制造商规定的方法来使用仪器，则仪器所提供的防护可能被破坏。
- 在中国区销售时，本产品符合电磁兼容标准 GB/T18268.1 和 GB/T18268.26 中规定的发射和抗扰度的要求。
- 用户有责任确保设备的电磁兼容环境，使设备能正常工作。

搬运和安装



警告

- 记住章节 (→ 第 14 页 – 3.1 技术参数)!
- 搬运过程中, 保持仪器直立!
- 搬运仪器时, 请勿抓住转盘盖抬起仪器!
- 不要在有爆炸危险的室内使用仪器。
- 注意! 电压选择器在出厂时已进行预设。在仪器连接电源之前, 确保该设置符合实验室的电气连接值。连接电源线的插座以胶带密封, 上面标有您仪器的工厂预设电压。
- 仪器在电压选择器设置值错误的情况下连接到总电源, 会严重损坏仪器!
- 调节电压选择器设置时, 必须将仪器从电源上断开。
- 仪器只能使用随仪器配备的电源线连接总电源, 并且只能连接到接地插座。

使用仪器



警告

- 转盘不得手动旋转! 否则将导致严重损坏!
- 下降转盘时要小心! 手指不要放在容器盖与容器上缘的空间内。
- 注意! 如果断电, 转盘自动落入站点中。
- 带真空功能的仪器必须使用随仪器提供的铝制容器。与真空附件结合使用的玻璃脱水杯损坏后有极大危险!
- 操作仪器时, 液体不得接触任何电气接头或进入仪器内部。
- 务必遵守试剂容器和蜡缸上的液位指示。
- 警告! 处理溶剂时要小心! 确保房屋充分通风! 存在爆炸危险!
- 溢出的试剂必须立即擦掉, 如果溶剂长时间作用, 仪器表面对试剂的耐腐蚀作用是有限的!



警告

- 仪器在安装、使用和清洁过程中, 必须远离火源。
- 本设备按 GB4824 中的 A 类设备设计和检测。在家庭环境中, 本设备可能会引起无线电干扰, 需要采取防护措施。
- 请用户先评估电磁环境后再进行安装和使用。
- 禁止在强辐射源 (例如非屏蔽的射频源) 旁使用本设备, 否则可能会干扰设备正常工作。



警告

- 务必遵守工作人员的防护规定, 并穿戴合适的防护装备 (手套、实验室工作服)。
- 热石蜡缸只能装石蜡, 决不能加注溶剂。如果溶剂加热, 会积聚极易爆炸的混合气体。
- 注意! 启动加热功能后, 石蜡缸内部容器会变得非常烫! 请勿用双手触碰容器的灰色上缘! 烫伤危险!
- 处理热石蜡时要小心! 烫伤危险!

清洁



警告

- 每次清洁仪器前应关闭电源开关。
- 注意！启动加热功能后，石蜡缸内部容器会变得非常烫！请勿用双手触碰容器的灰色上缘！烫伤危险！
- 处理热石蜡时要小心！烫伤危险！
- 清洁仪器时，液体不得接触任何电气接头或进入仪器内部。
- 溢出的试剂必须立即擦掉，如果溶剂长时间作用，仪器表面对试剂的耐腐蚀作用是有限的！
- 清洁漆面、容器平台和控制面板时，请勿使用含丙酮或二甲苯的溶剂，也不要使用腐蚀性洗涤剂！只能使用温和的家用清洁剂！漆面和控制面板不耐二甲苯或丙酮的腐蚀！

报废和处置



警告

- 所有需要废弃的生物制品必须按照当地适用法规进行处置，处理废弃生物制品必须由经过培训的专业人员进行。
- 处理潜在的传染性物质 (如人体样本或试剂) 时，如果有可能接触到皮肤，需要使用防护手套或其它防护措施。

维护



警告

- 只有徠卡授权的合格维修人员才能接触仪器的内部组件进行维护修理！
- 更换保险丝前，请关闭仪器的电源开关并拔下电源插头。
- 只能用相同型号和规格的保险丝更换烧断的保险丝。关于适合的品牌和规格，参见 (→ 第 14 页 - 3.1 技术参数)。

蜡缸



警告

- 如果温度反复过高，请拨打徠卡技术服务电话。请勿继续使用蜡缸。
- 检查蜡缸是否正常无误地工作。出于安全原因，不得继续使用损坏的蜡缸！
- 在石蜡冷却前清空蜡缸！冷却以后，石蜡收缩，会使蜡缸受损。

活性炭滤网 (选配件)



警告

存在着火危险！如果滤网充满溶剂，则存在着火危险！按工厂建议的时间间隔更换活性炭滤网很重要。

关闭和重新启用仪器



警告

当设备由于维修或处理而使其停止使用时，用户应先关闭设备电源，而后移除电源线，电源线应妥善保管。另外，请将设备表面及摆放试剂容器和蜡缸的平面擦拭干净，清空试剂容器和蜡缸。如有排气管，应卸下排气管。当设备需要重新启用时，请使用原装电源线，并检查设备零部件的完整性，确保试剂容器和蜡缸干净无杂质。如有排气管，请按说明书要求按照排气管。

3 仪器组件和规格

3. 仪器组件和规格

3.1 技术参数

型号	Leica TP1020
认证	UL / cUL / VDE
电气参数	
标称电压	100 / 120 / 230 / 240 V AC $\pm 10\%$
额定频率	50 - 60 Hz
电源保险丝 (MDA 型; Bussmann)	2x T 10.0A L250V, UL 认证
标称功率	700 VA
IEC-1010/EN 61010-1 分类:	
保护级别	I
污染等级	2
过压类别	II
海拔高度	≤ 2000 m
热辐射 (最大)	700 J/s
工作温度范围	5°C - 40°C
相对湿度	80% 无冷凝
尺寸	
转盘盖	820 mm \emptyset
高度	595 - 780 mm
滚筒中径	610 mm \emptyset
重量	
净重 (包括附件)	75.8 kg
净重, 包括包装材料	116 kg
蜡缸	
数量	2 个 (可选 3 个)
容量	1.8 L
标称电压/额定频率	230 V AC, 50 - 60 Hz
每站点标称功率	150 VA
温度设置范围	45°C - 65°C ± 3 K
温度过高关机	85°C ± 5 K

试剂站点	
数量	10 个 (如安装第 3 个蜡缸, 则为 9 个)
容量	1.8L
样品篮	
数量	1 个 (可选 2 个)
容量	100 个包埋盒 (可选: 200)
程序	
数量	9 个, 可自由选择
每个站点的可编程时间	99 小时 59 分钟
脱水延迟启动时间	最多 9 天
滴液时间	60 秒
真空功能 (仅 3、5、7、8 和 11 型号, 参见 (→ 第 16 页 – 3.3 标准配置 – 装箱清单))	
差压	最大 500hPa ± 10% (大约 0.5 bar)

3.2 仪器说明

Leica TP1020 是一台自动组织脱水机, 可以满足以下实验室应用。该仪器用于使用固定液、酒精、溶剂和固体石蜡进行组织样品固定、脱水和浸润。

编号 1 – 10 试剂站点用于装试剂, 站点 10 可以用可选的第 3 个蜡缸替换。站点 11、12 和 10 (如果使用) 为加热的温控蜡缸, 即可以加注石蜡颗粒, 也可以加注熔融石蜡。

将用于固定组织样品的包埋盒放入样品篮。主机设计使用单个样品篮, 可以增加选配的第二样品篮, 样品篮在各站点间按顺时针移动。

为保证浸润彻底, 在各个站点上下搅拌装有组织样品的样品篮。该功能可随时关闭。

脱水过程中, 样品篮在各站点间移动时, 会有六十 (60) 秒的延时, 此期间样品篮被吊在站点上方。过量的液体会在这个过程中滴落下来, 从而保证在各站点间移动时试剂携带量最少。

所有仪器功能均通过控制面板启动, 通过液晶显示屏实时显示。仪器可采用手动和自动脱水模式操作。自动脱水通过 9 个不同的程序控制, 可分别进行设定、更改和编辑。

如果发生断电, 即使选择了整夜脱水, 样品都不会变干, 因为如果断电, 样品篮将始终浸入站点中。一旦电源恢复供电, 脱水处理将从中断处恢复。长时间断电后, 将直观地显示站点关键的超出浸没时间。

3 仪器组件和规格

3.3 标准配置 — 装箱清单

Leica TP1020 有 11 种配置，说明如下。各种型号均包含 (→ 第 19 页) 的表格中列出的附件。



注意

如果要用本仪器对目标脱水过程执行真空功能或抽吸，必须在原始订单中进行说明。
任何仪器型号均无法改装为可执行真空功能或抽吸！

型号 1

单样品篮操作/标准样品篮，
无真空/无废气抽排

数量	名称	订单号
1	主机	14 0422 30543
12	带手柄的试剂容器，1.8 L	14 0422 42545
2	蜡缸，(1.8 L)	14 0422 30665
1	标准样品篮	14 0422 30585

型号 2

双样品篮操作 (双上载)/标准样品篮，
无真空/无废气抽排

数量	名称	订单号
1	主机	14 0422 31418
11	带手柄的试剂容器，1.8 L	14 0422 42545
3	蜡缸，(1.8 L)	14 0422 30665
2	标准样品篮	14 0422 30585

型号 3

单样品篮操作/标准样品篮，
带真空/无废气抽排

数量	名称	订单号
1	主机	14 0422 30536
10	铝制试剂容器，用于真空功能	14 0422 32166
10	试剂容器，铝制，1.8 L	14 0422 30672
2	蜡缸，(1.8 L)	14 0422 30665
1	标准样品篮	14 0422 30585

型号 4

单样品篮操作/标准样品篮，
无真空/带废气抽排系统

数量	名称	订单号
1	主机	14 0422 30537
12	带手柄的试剂容器，1.8 L	14 0422 42545
2	蜡缸，(1.8 L)	14 0422 30665
1	标准样品篮	14 0422 30585
1	管带夹	14 0422 31973

型号 5

单样品篮操作/标准样品篮，
带真空/带废气抽排系统

数量	名称	订单号
1	主机	14 0422 30535
10	铝制试剂容器，用于真空功能	14 0422 32166
10	试剂容器，铝制，1.8 L	14 0422 30672
2	蜡缸，(1.8 L)	14 0422 30665
1	标准样品篮	14 0422 30585
1	管带夹	14 0422 31973

型号 6

双样品篮操作(双上载)/标准样品篮，
无真空/带废气抽排系统

数量	名称	订单号
1	主机	14 0422 31416
11	带手柄的试剂容器，1.8 L	14 0422 42545
3	蜡缸，(1.8 L)	14 0422 30665
2	标准样品篮	14 0422 30585
1	管带夹	14 0422 31973

3 仪器组件和规格

型号 7

双样品篮操作 (双上载)/标准样品篮,
带真空/带废气抽排系统

数量	名称	订单号
1	主机	14 0422 31412
9	铝制试剂容器, 用于真空功能	14 0422 32166
9	试剂容器, 铝制, 1.8 L	14 0422 30672
3	蜡缸, (1.8 L)	14 0422 30665
2	标准样品篮	14 0422 30585
1	管带夹	14 0422 31973

型号 8

双样品篮操作 (双上载)/标准样品篮
带真空/无废气抽排系统
第 3 蜡缸 (选配) 的连接包括第 2 样品篮托架

数量	名称	订单号
1	主机	14 0422 31414
9	铝制试剂容器, 用于真空功能	14 0422 32166
9	试剂容器, 铝制, 1.8 L	14 0422 30672
3	蜡缸, (1.8 L)	14 0422 30665
2	标准样品篮	14 0422 30585

型号 9

用氯仿作为透明试剂进行脱水的主机。

数量	名称	订单号
1	主机	14 0422 42238
12	带手柄的试剂容器, 1.8 L	14 0422 42545
2	氯仿蜡缸	14 0422 32001
1	标准样品篮	14 0422 30585

型号 10

单样品篮操作/标准样品篮，
带废气抽排系统和附件

数量	名称	订单号
1	主机	14 91020 US01
12	带手柄的试剂容器，1.8 L	14 0422 42545
2	蜡缸，(1.8 L)	14 0422 30665
1	标准样品篮	14 0422 30585
1	管带夹	14 0422 31973
1	有机物活性炭滤网	14 0422 30673
1	甲醛活性炭滤网	14 0422 30674
1	柔性管，直径 50 mm，长 4 m	14 0422 31975

型号 11

单样品篮操作/标准样品篮，
带真空、废气抽排系统和附件

数量	名称	订单号
1	主机	14 91020 US02
10	铝制试剂容器，用于真空功能	14 0422 32166
10	试剂容器，铝制，1.8 L	14 0422 30672
2	蜡缸，(1.8 L)	14 0422 30665
1	标准样品篮	14 0422 30585
1	管带夹	14 0422 31973
1	有机物活性炭滤网	14 0422 30673
1	甲醛活性炭滤网	14 0422 30674
1	柔性管，直径 50 mm，长 4 m	14 0422 31975

Leica TP1020 的各种型号均包含以下附件：

数量	名称	订单号
4	1 组备用保险丝	14 6943 10001
1	适用于中国的电源线	14 0411 32591
1	1 把一字螺丝刀 1.0 x 5.5 mm，150 mm	14 0170 10702
1	把手摇柄，4 号，已安装	14 0222 30663
1	Leica TP1020 使用说明书，中文	14 0422 89102

3 仪器组件和规格



注意

标准附件以及另外订购的部件在包装箱的上部。
将交货部件与装箱清单及实际订单进行对照。如有任何出入，请立即与当地的徕卡销售机构联系。

3.4 Leica TP1020 概述 — 带附加蜡缸 (选配件)

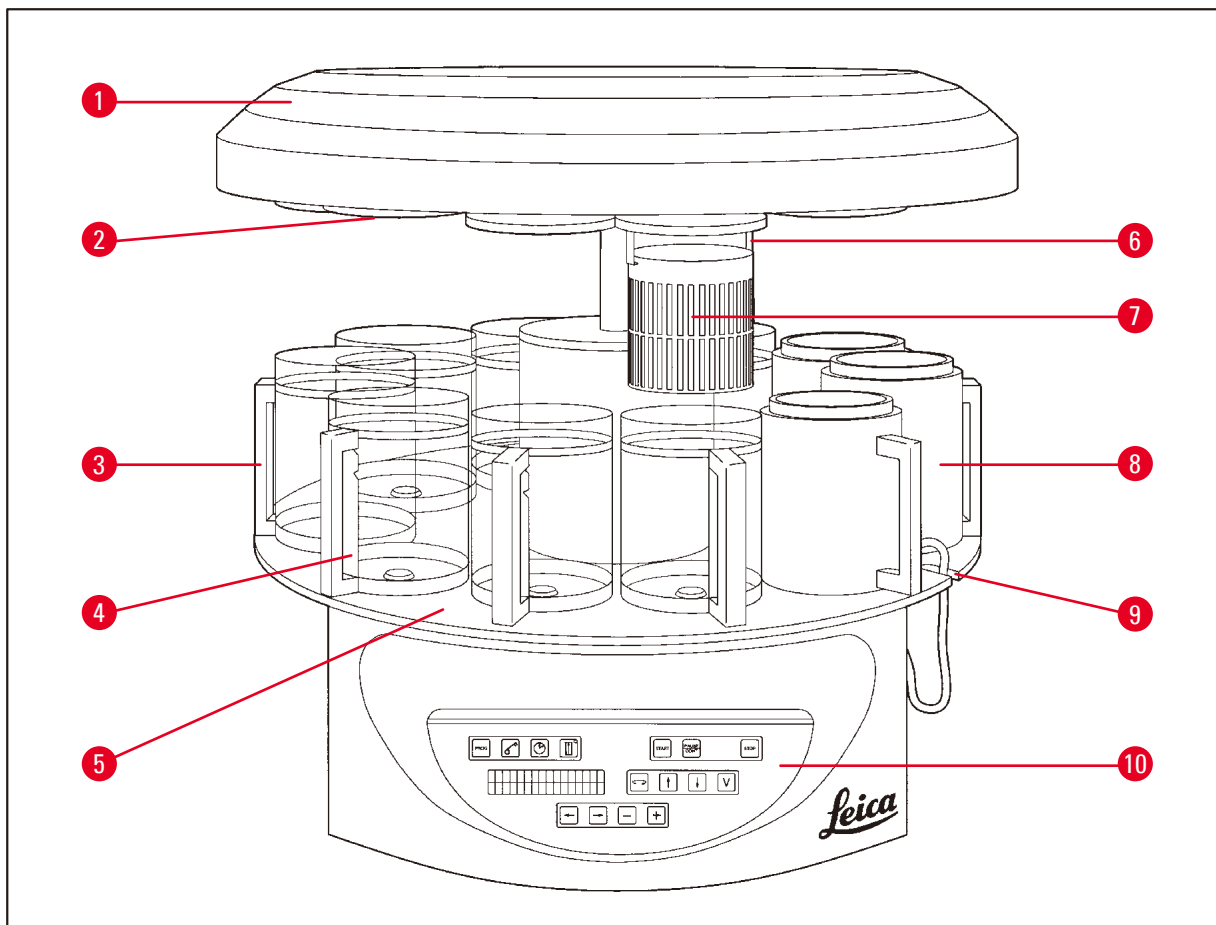


图 1

- | | |
|-----------------|-----------|
| 1 转盘盖 | 6 样品篮挂钩 |
| 2 试剂站点盖 | 7 标准样品篮 |
| 3 带握把的玻璃容器 | 8 蜡缸 |
| 4 带加注液位刻度的脱水杯托架 | 9 蜡缸连接线槽口 |
| 5 容器站点平台 | 10 控制面板 |

Leica TP1020 – 背面

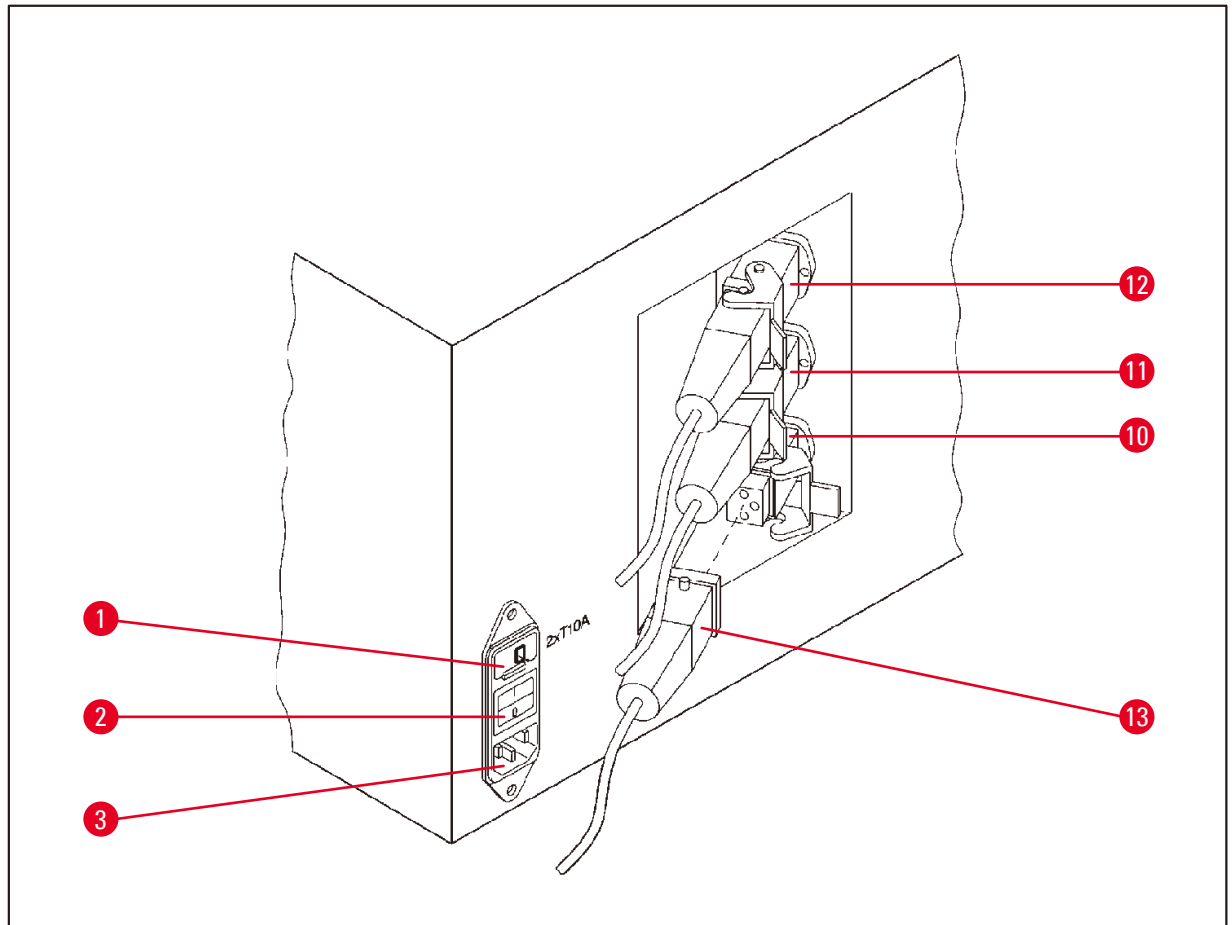


图 2

- | | |
|---------|---------------------|
| 1 电压选择器 | 10 蜡缸连接 (站点 10 的连接插 |
| 2 电源开关 | 11 座, 已盖上盖帽 (未在图中 |
| 3 电源线插座 | 12 显示)) |
| | 13 蜡缸插头 |

3 仪器组件和规格

3.5 Leica TP1020 概述 — 带废气抽排系统

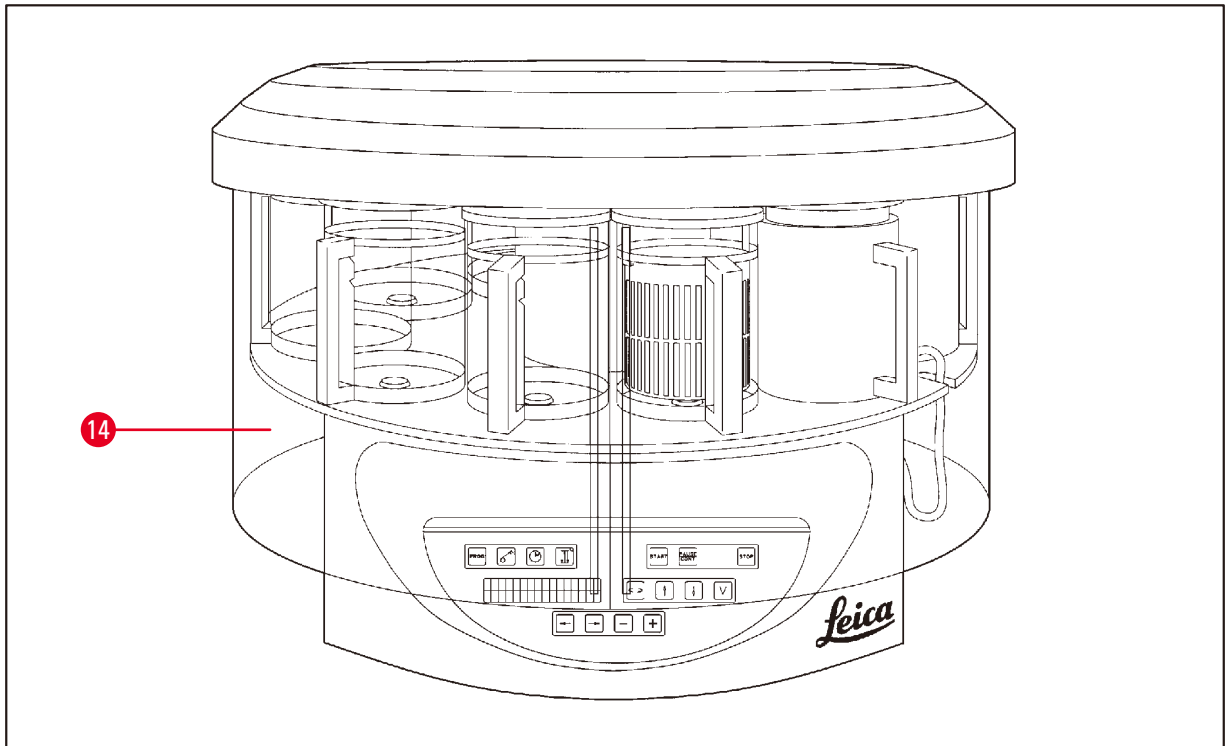


图 3

14 树脂玻璃废气收集护罩

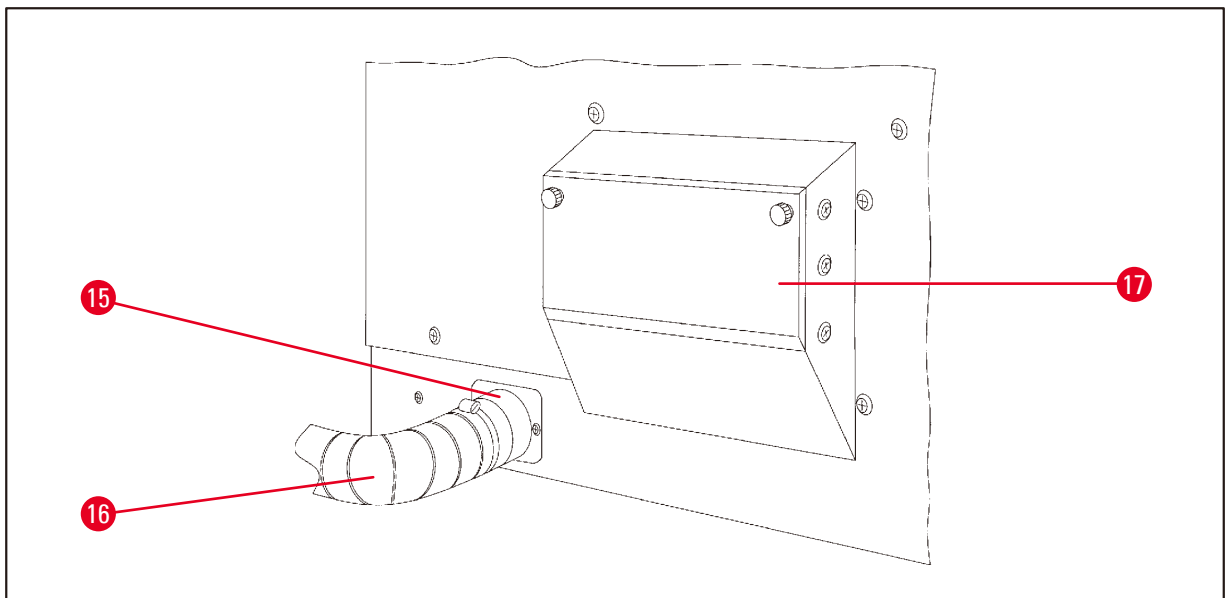


图 4

15 管夹

17 活性炭滤网插槽

16 排气管 (选配件)

3.6 仪器配套附件

3.6.1 标准样品篮

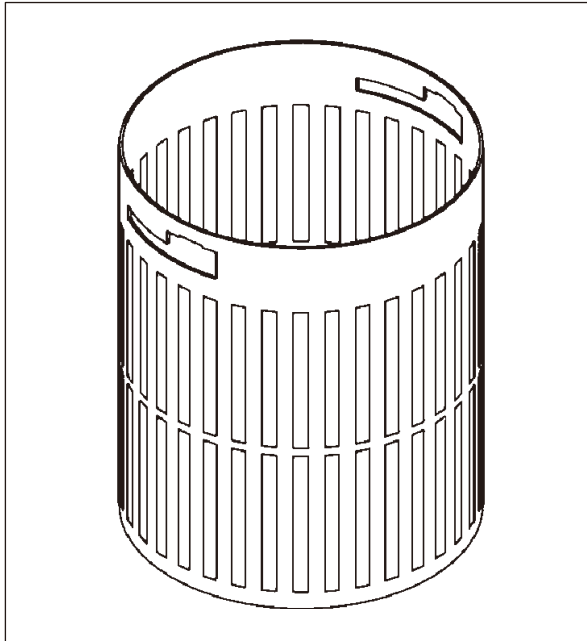


图 5

容量：100 个包埋盒

组织包埋盒宽松地排列在样品篮中。最大容量为 100 个包埋盒。包埋盒堆放在篮子中。为了不干扰浸润过程，不得在堆栈顶部放置包埋盒。必须降低最高加注液位。根据样品的大小以及泡沫垫或纸巾的使用，最低加注液位也可以作为最高加注液位使用。要处理 100 个包埋盒，试剂的加注液位大约为 1400 mL。

3.6.2 带握把的玻璃脱水杯



图 6

容量：1.8L

试剂容器包括一个带握把的玻璃脱水杯。

脱水杯外壁有两个刻度 (**最高、最低**)，指示容器的最高和最低液位。

加注时，液位不得低于最低或高于最高液位指示刻度。

3 仪器组件和规格

3.6.3 带握把的铝制容器 (仅限于有真空功能的仪器或作为选配件)

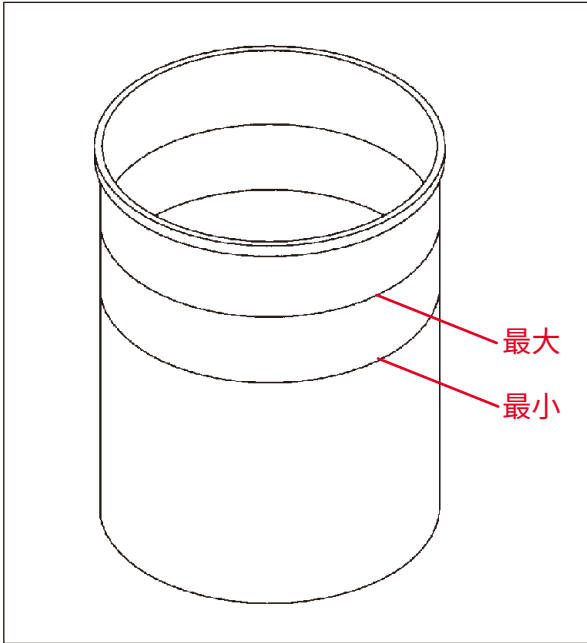


图 7

容量：1.8L

带真空功能的仪器配备铝制容器，而不是玻璃容器。

铝制容器的液位指示刻度位于容器的内侧。

加注时，确保加注液位不低于最低或不高于最高液位指示刻度。

3.6.4 蜡缸

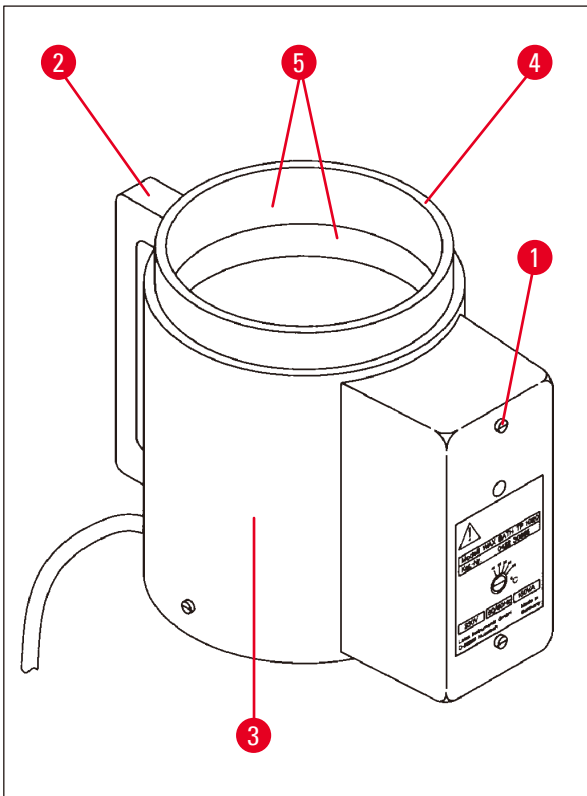


图 8

容量：

1.8L

标称电压：

230V AC

50 - 60 Hz

标称功率 (加热)：

150 VA

温度设置范围：

45 - 65 °C ±3K

温度过高断开装置：

85 °C ±5K 时

如果实际温度上升到正常工作温度范围以上，温度过高断开装置便做出反应，蜡缸加热断开。黄色信号灯熄灭。只有在冷却期过后才能恢复使用蜡缸。如要进行冷却，将蜡缸接头从仪器背面的插座上拔下，或关闭总开关。

蜡缸有加热功能。使用加热功能时，黄色指示灯 (→ 图 8-1) 亮起。

把手 (→ 图 8-2) 是绝缘的。外壁 (→ 图 8-3) 同样是热绝缘的。但是，在加热过程中摸上去是热的。尽管如此，触摸时仍有灼伤危险。



注意

启动加热功能后，石蜡缸内部容器 (→ 图 8-4) 会变得非常烫！请勿用双手触碰容器的灰色上缘！存在受伤危险！

内部容器 (→ 图 8-4) 的内侧涂敷了特氟隆。内部容器会非常烫。它有最低和最高液位指示刻度 (→ 图 8-5)。



警告

- 如果温度过高断开装置多次做出反应，请立即拨打技术服务电话。请勿继续使用蜡缸。
- 在石蜡冷却前清空蜡缸！冷却以后，石蜡收缩，会使蜡缸受损。

4 首次操作

4. 首次操作

4.1 拆箱说明



注意



图 9

仪器送到后，检查包装上的倾斜指示器 (→ 图 9)。如果箭头为蓝色，说明货物在运输途中被平放、倾斜角度过大或倾翻。

请在运输文件上注明这一点，并检查货物是否损坏。如果明显损坏，请立即与货运代理商联系。



警告

拆除金属带时要小心！打开时有受伤危险 (带子边缘锋利并在拉紧状态下)！



图 10

- 要拆除金属带 (→ 图 10-1)，需要用金属剪并戴上合适的手套。站在货箱旁边，按图示位置剪断带子，参见 (→ 图 10) ←。
- 抬起货箱盖 (→ 图 10-2)。
- 取出使用说明书 (→ 图 10-3) 和装箱单。
- 取出纸板格栅 (→ 图 10-5) 中的所有附件 (→ 图 10-4)。
- 取出所有部件后，将所有格子向上方抬起，取出下面的中间底板 (→ 图 10-6)。
- 向上并向外抬起外部纸箱环 (→ 图 10-7)。

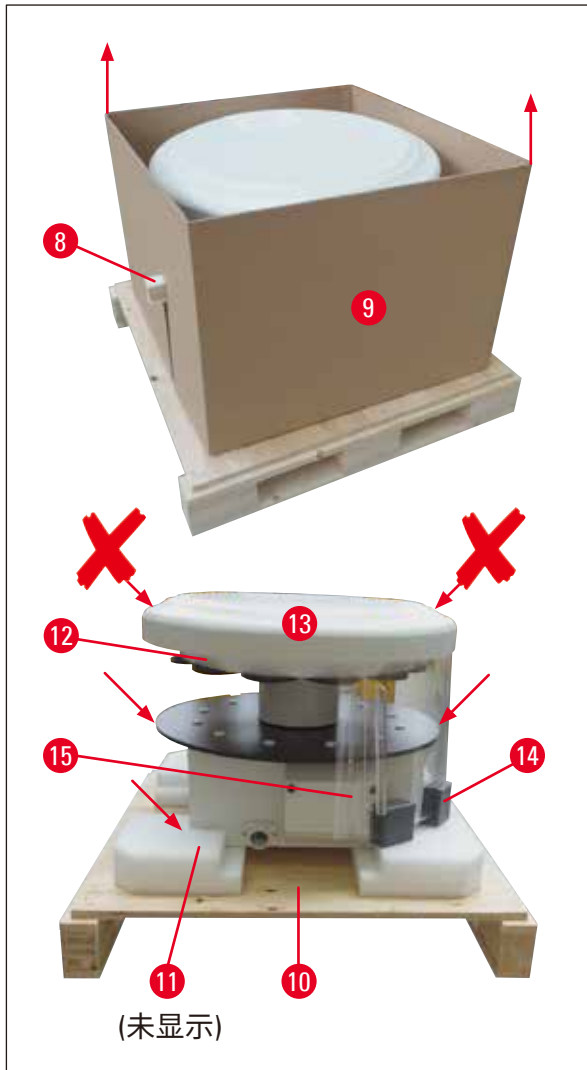


图 11

- 从内箱 (→ 图 11-9) 中取出木横档 (→ 图 11-8)。
- 向上移出内箱 (→ 图 11-9)。
- 抬起仪器时 (2 个人), 抓住试剂容器平台或外壳下半部分 (参见下图 (→ 图 11), ↘ ↙), 然后从底座 (→ 图 11-10) 上抬起。
- 将仪器安装在稳固的实验室工作台上。仪器可利用仪器外壳下的 4 个脚轮 (→ 图 11-11) 在工作台上滚动。
- 拆除转盘盖 (→ 图 11-13) 下方的海绵橡胶运输安全装置 (→ 图 11-12)。
- 根据仪器型号, 可能必须拆除树脂玻璃板 (→ 图 11-15) 之间的 4 个泡沫运输固定件 (→ 图 11-14)。

**警告**

搬运仪器时, 请勿抓住转盘盖抬起仪器!

**注意**

为了安全运输仪器, 建议保留仪器原包装。

4 首次操作

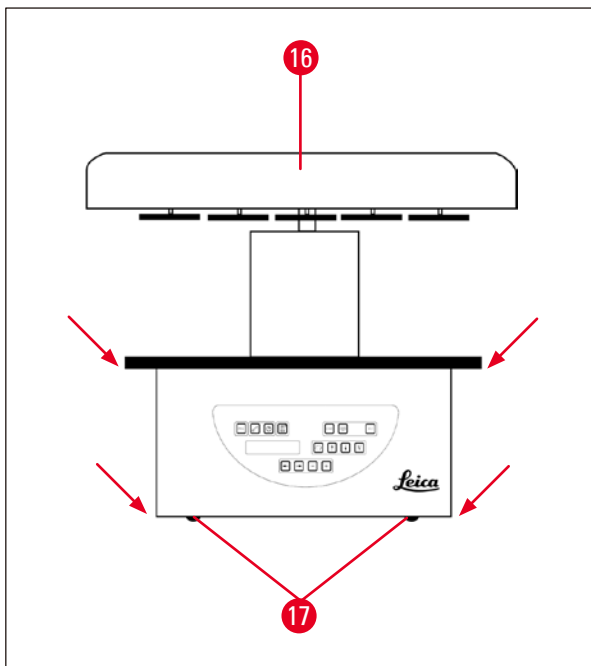


图 12

- 要抬起仪器，请抓住试剂容器平台或外壳的下端 (→ 图 12) 并抬离底座 (→ 图 11-10)。
- 将仪器放置在稳固的实验台上。

仪器可利用仪器外壳下的 4 个脚轮 (→ 图 12-17) 在工作台上滚动。

- 拆除转盘盖 (→ 图 12-16) 下方的海绵橡胶运输安全装置 (→ 图 11-12)。



注意

为了今后仪器的安全搬运，我们建议保存原来的包装材料。

4.2 安装地要求

**注意**

为了保证脱水样品的品质以及所形成的溶剂浓度，对于不带废气抽排系统或活性炭滤网的仪器型号，建议安装实验室通风橱。

**警告**

不得在危险位置操作仪器。

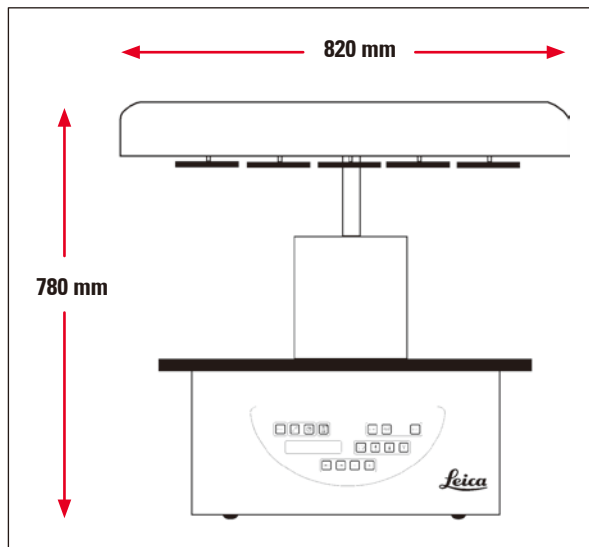


图 13

安装地点必须满足下列条件：

- 平稳的安装面。
- 最小安装表面尺寸：850 x 850 mm。
- 室温保持在 +5 °C 至 +40 °C 之间。
- 相对湿度不得超出 80 %。

必需的电气连接条件

- 壁装插座足够近，使用随仪器提供的电源线即可连接。

**注意**

如果要安装第二样品篮挂钩，必须现在就安装。关于安装说明，参见 (→ 第 69 页 – 13.3 第二样品篮挂钩)。

- 安装时，请将仪器安装在能够随时断开电源的位置。作为电源断开装置的电源线必须始终处于可以触及的位置。

4 首次操作

4.3 电气连接

4.3.1 检查电压选择器设置

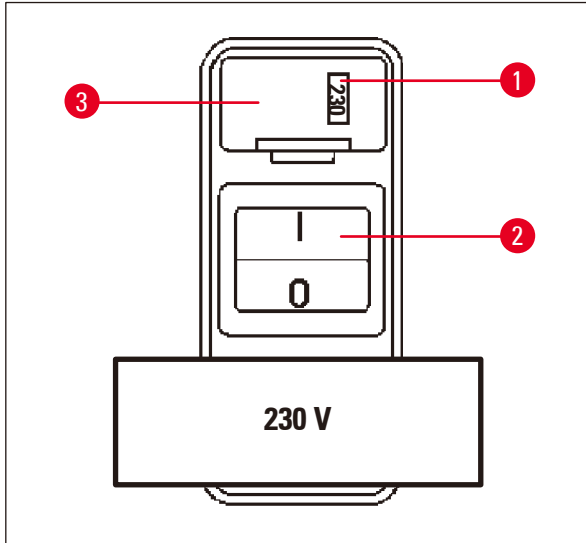


图 14

电压选择器位于仪器背面电源开关 (→ 图 14-2) 上方的保护壳 (→ 图 14-3) 中。在窗口 (→ 图 14-1) 中可看见实际选择的电压。

- 检查窗口 (→ 图 14-1) 中显示的设置是否符合实验室的标称电压。
- 拆除胶带。

如果设置正确，按照 (→ 第 32 页 – 4.3.3 连接电源线) 进行。

如果设置与实验室标称电压不符，在将仪器连接到电源之前，必须按照实验室电气设置调整电压选择器。



警告

重要！电压选择器在出厂时已进行预设。

在仪器连接电源之前，确保该设置符合实验室的电气连接值。

连接电源线的插座以胶带密封，上面标有您仪器的工厂预设电压。

仪器在电压选择器设置值错误的情况下连接到总电源，会严重损坏仪器！

4.3.2 调节电压选择器



警告

如要调整电压选择器设置，仪器必须从总电源断开。

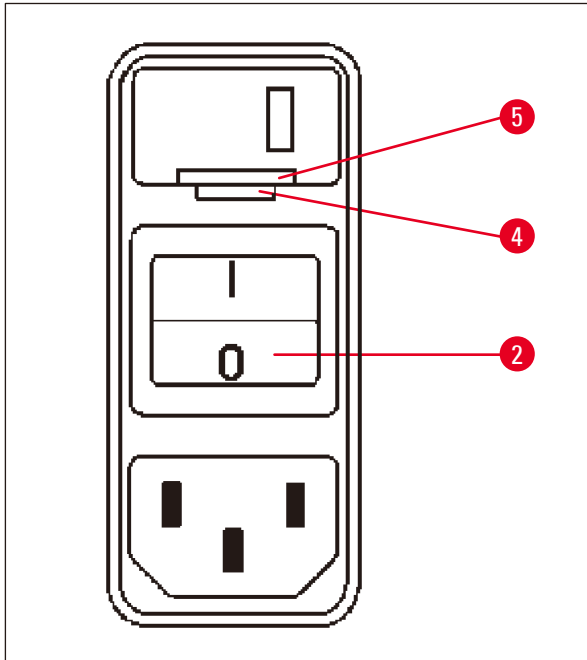


图 15

- 将小螺丝刀用作杠杆插入锁 (→ 图 15-5) 下端两个槽口较小的一个 (→ 图 15-4)。

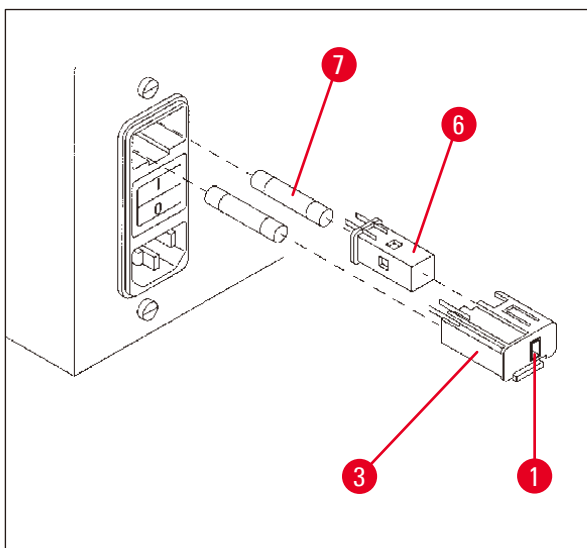
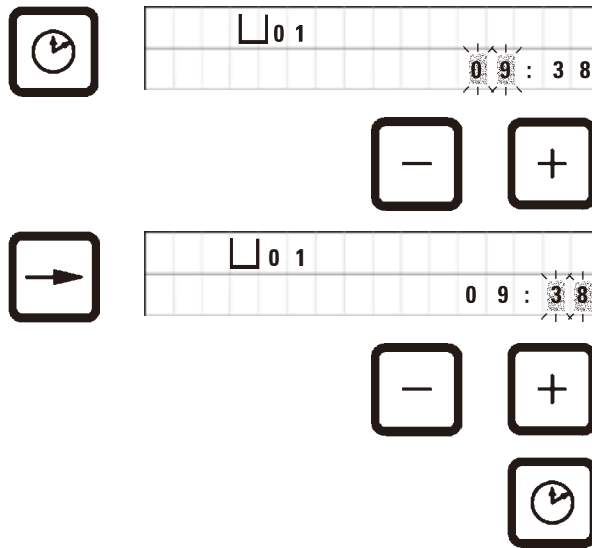


图 16

- 拆下保护壳 (→ 图 16-3)。
- 从保护壳 (→ 图 16-3) 取下电压选择器 (→ 图 16-6)，重新插入，使保护壳窗口 (→ 图 16-1) 中能看见正确选择的电压。
- 将电压选择器保护壳 (→ 图 16-3) 与电压选择器 (→ 图 16-6) 和保险丝 (→ 图 16-7) 一起插入仪器的插座中，并轻按直到锁定为止。
- 再次检查窗口 (→ 图 16-1) 显示的设置是否正确。

4.5 设置时间



- 按下**时钟**。
光标在小时读数上闪烁。
- 要调整小时，请分别按“**加号**”或“**减号**”。
- 按下“**右箭头**”。
光标跳到分钟读数上。
- 要调整分钟，请分别按“**加号**”或“**减号**”。
- 要结束设置时间，请再次按下**时钟**。

4.6 安装附件

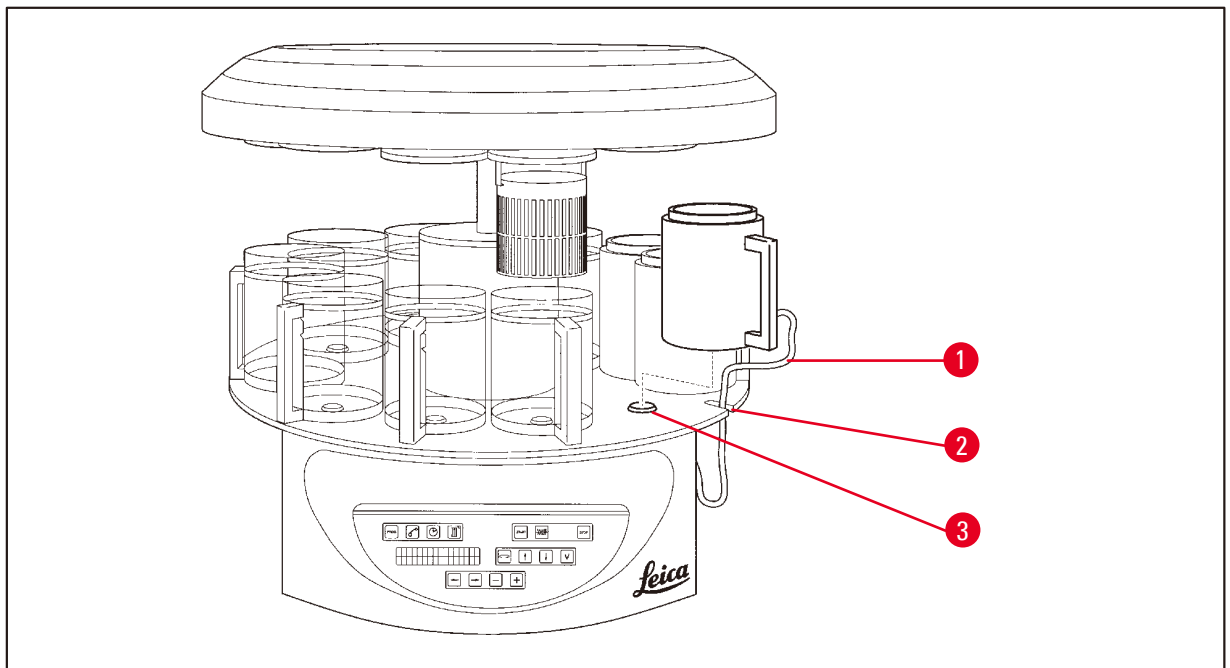


图 18

- 按下**上箭头**可升起转盘。

**注意**

安装和拆除试剂容器和蜡缸时，可将仪器在工作台上旋转。这可保证随时方便操作所有站点。

4 首次操作

4.6.1 安装蜡缸



注意

Leica TP1020 主机到货时配有两个蜡缸 (编号 11 和 12)。可选择将第 3 个蜡缸连接到站点 10 上。

- 将蜡缸连接电源线 (→ 图 18-1) 插入平台上的槽口 (→ 图 18-2)，将蜡缸装到站点托架 (→ 图 18-3) 上。
- 请在仪器使用前或维修后检查试剂容器和蜡缸。防止泄露。

4.6.2 连接蜡缸



注意

必须将每个蜡缸的接头插入仪器背面的编号对应的插座中。

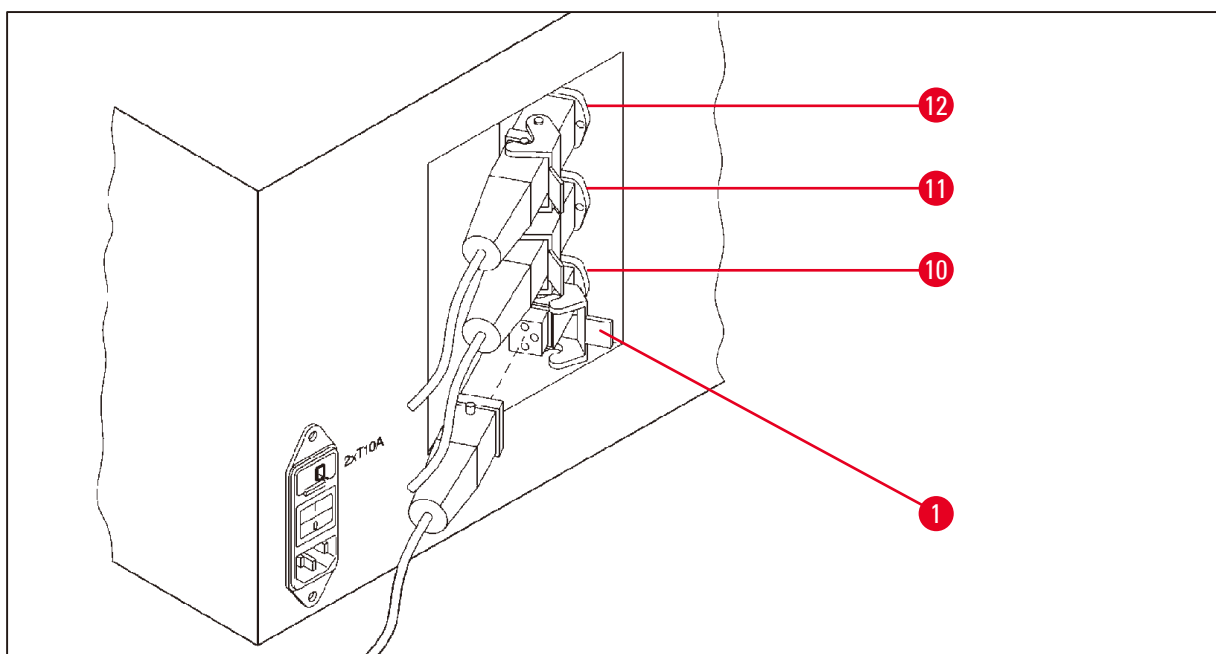


图 19

- 旋转仪器，这样易于操作插座。
- 将 12 号插头插入 12 号插座。
- 将 11 号插头插入 11 号插座。
- 锁定各个插头的线夹 (→ 图 19-1)。



注意

在将第 3 个蜡缸连接到站点 10 之前，必须拆开盖帽。最后，必须相应更改标准仪器配置，参见 (→ 第 74 页 – 15.1 修改仪器配置)。

4.6.3 紧固蜡缸连接电缆 (仅限于带废气抽排系统的仪器)



注意

带有废气抽排系统的仪器配有树脂玻璃废气收集护罩，它由两个部分组成。为了确保废气收集护罩自由旋转，并能随意更换而不受蜡缸连接电源线的阻碍，电源线两头配有两个磁性夹，可将电缆安装到外壳上。

在安装和连接蜡缸后，将磁性夹装在外壳侧壁上，将电源线固定，确保废气收集护罩自由移动。

4.6.4 安装试剂站点

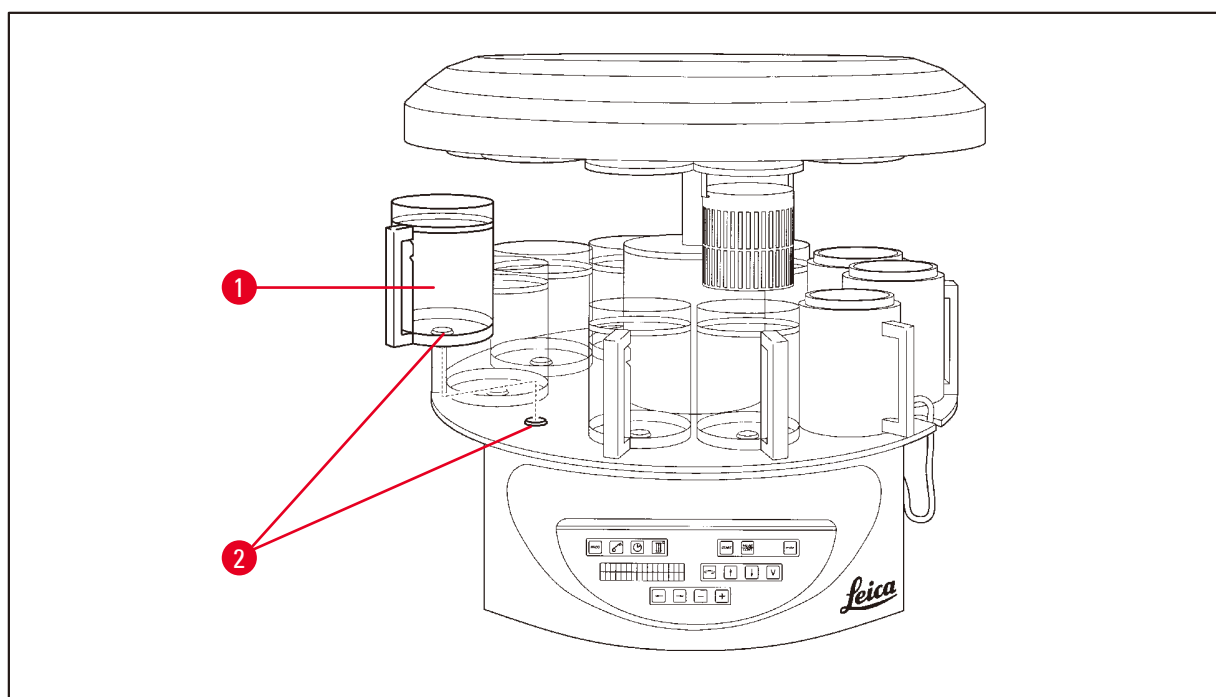


图 20

- 将 (玻璃或铝制) 试剂站点 (→ 图 20-1) 安装在平台的站点托架 (→ 图 20-2) 上。

5 用户界面

5. 用户界面

控制面板

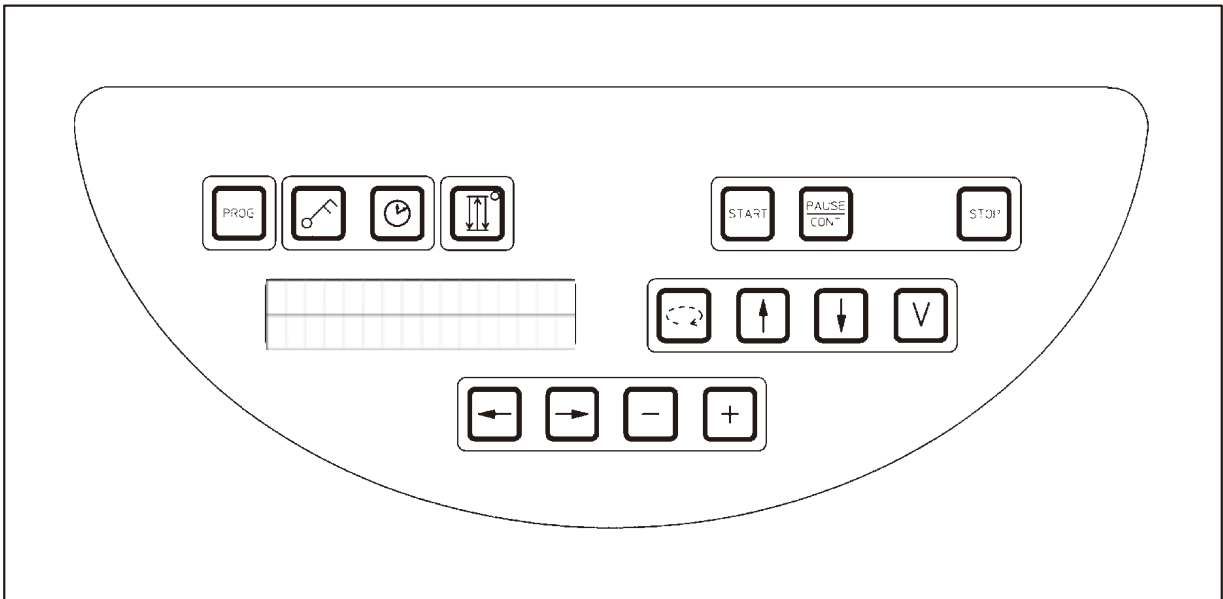
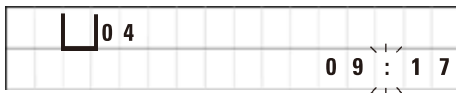


图 21

控制面板是一个易于操控的小键盘。各个键被分成 4 个功能组。按任何键都会通过声频信号确认。如果需要，可断开这项功能，参见 (→ 第 74 页 – 15.1 修改仪器配置)。

显示屏

显示屏包含两行 LCD 指示，每行 16 个单字符。仪器开机后，显示屏始终亮起。



脱水站点 □

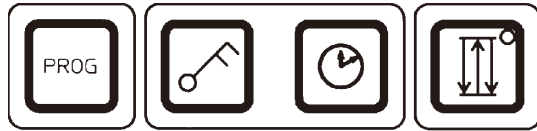
标准显示屏显示样品篮托架当前所在站点的相应编号。同时显示屏还显示实际时间 (24 小时制)。小时与分钟之间的冒号闪烁。

显示屏显示所有组织脱水参数以及各个程序，样品篮和脱水站点用符号显示。

除了编程功能之外，还将显示其它一些有用的数据；例如，程序持续时间和脱水结束时间。还会显示警告代码 (W:01 – W:06) 以保证无故障脱水，以及显示指示仪器或参数输入错误的错误代码 (E:01 – E:13)。

键功能

编程、控制面板锁定、时间设置、上下移动样品篮



编程键 Prog



调用和退出编程模式 (此模式用于设置、编辑和修改程序) 以及显示当前启动的程序。

锁定键 钥匙。

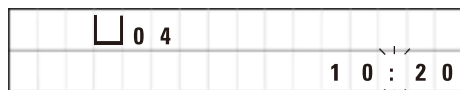


锁定所有控制面板功能，防止意外更改已设定的参数。

- 如要激活和退出锁定功能，按下 钥匙 并保持 5 秒。



将显示 **已锁定**。



10 秒后，显示屏返回标准显示读数。

现在除锁定键外的所有功能键均锁定。没有功能键可启动。按下任意键后，显示屏将显示为 **已锁定** 并保持 10 秒。

- 如要解锁键功能，再次按下 钥匙 并保持 5 秒。

所有键功能将恢复正常。

时钟符号键



设置时间以及指示自动组织脱水程序的总持续时间、启动时间和预计结束时间。

显示分时间指示和时长指示两种 — 时间指示 (实时时间、使用延时启动功能时的启动时间、结束时间) 使用短线和冒号格式，时长指示 (特定站点中样品篮的保持时间、总脱水时间) 使用字母 **d** 和 **h** 格式。

三个箭头键用于调节转盘上下移动



三个箭头键用于启动和停止转盘 (样品篮) 上下移动。

该功能启动时，样品篮在脱水站点内以 3 秒的时间间隔升起和下降，从而保证所有液体均匀混合以及最佳的浸润效果。

当自动脱水循环启动后，该功能自动启动。

它可以随时关闭或重启，即使没有脱水循环运行时也可以。

该功能启动后，**三个箭头键**上的绿色二极管亮起。

- 要关闭该功能，按下**三个箭头键**。二极管熄灭；该功能关闭。但是，它可随时重启。
- 要重启该功能，再次按下**三个箭头键**。



注意

如果样品篮位于装有固态石蜡的蜡缸中，仪器将自动断开上/下移动功能。

启动、暂停、恢复、停止和终止自动组织脱水循环



启动键



立即启动脱水或在选择程序后插入自动脱水的延迟启动参数。

暂停/继续键



暂停和恢复自动脱水循环。

田	□	0 1	V A C	0 h 1 2
P 4	P A U S E			

当激活该功能后，显示屏显示**暂停**。此外，上一次按下按键 5 分钟后，会发出两声信号，提醒用户脱水仍然暂停，该信号每 5 分钟重复一次，直到恢复自动脱水循环。

按下**暂停/继续键**将结束停期，脱水循环恢复并且不间断地完成该站点的剩余浸润时间。

自动脱水暂停时，手动脱水按键可以使用，举例来说，可将样品篮从站点中提出来添加组织样品，或将组织样品卸下以进一步/专门处理。

停止键



立即停止转盘上下移动 (按一次) 或终止正在运行的脱水循环 (按两次)。

田	0 1	V A C	0 h 5 5
P 8	S T O P ?		

显示屏显示是否停止。

手动脱水键



这些键仅在手动脱水模式下短暂有效，此时通过**暂停/继续**键暂停自动脱水模式。

圆形箭头键用于旋转转盘



要将样品篮移至下一个站点，只能在转盘位于最高位置时顺时针旋转。



注意

当转盘移动时，显示屏显示**等待!**，然后两个箭头闪烁，指出移动方向。当转盘完全停下来时，这个指示才会从显示屏上消失。使用 **V** 键关闭真空功能后，样品篮上升延迟，直到完成容器排压。

上箭头和下箭头键用于垂直移动转盘



分别升起和下降转盘，从脱水站点取出样品篮或将样品篮插入脱水站点。

样品篮在上移或下移时，如果要停止移动，请再次按下两个键之一。按下键时移动将立即停止。

带真空功能的型号



在手动脱水模式下连接/断开真空功能。



注意

Leica TP1020 有带或不带真空功能的不同型号。不带真空功能的仪器型号在控制面板中也有一个 **V** 键；但不起作用，**V** 不显示。

因此这种情况下无法使用 **V** 键启动真空功能。

编程模式键



这些键用于在编程时输入或更改参数。

左箭头/右箭头键 (光标)



按箭头方向将光标移到相应下一个参数的输入位置。

- 当按下一个**箭头**键时，光标会按箭头的方向跳到下一个参数的输入位置。
- 要换行，请按**左箭头**。



注意

这些键具有重复功能。如果按住一个**箭头**一会儿，光标会跳到相应下一个参数的输入位置。如果按住一个**加号/减号**键一会儿，显示的数值会连续增大或减小。

加号/减号键



修改光标所在位置的参数。

- 要增大数值，按**加号**。
- 要减小数值，按**减号**。
- 要将样品篮数量从 1 更改为 2，按**加号**。
- 要将样品篮数量从 2 更改为 1，按**减号**。
- 要更改站点编号，分别按**加号**或**减号**。
- 要开启真空功能 (带真空功能的型号)，按**加号**。
- 要停用真空功能 (带真空功能的型号)，按**减号**。



注意

Leica TP1020 有带或不带真空功能的不同型号。

对于不带真空功能的型号，显示屏上不显示 **V**。因此这种情况下无法使用 **V** 键启动真空功能。

6. 仪器编程

6.1 概述

单样品篮程序示例

站点	试剂	VAC	持续时间
1	福尔马林	V	1 小时
2	福尔马林	V	1 小时
3	70 % 酒精	V	1 小时 30 分钟
4	80 % 酒精	V	1 小时 30 分钟
5	96 % 酒精	V	1 小时 30 分钟
6	100 % 酒精	V	1 小时
7	100 % 酒精	V	1 小时
8	100 % 酒精	V	1 小时
9	二甲苯	V	1 小时 30 分钟
10	二甲苯	V	1 小时 30 分钟
11	石蜡	V	2 小时
12	石蜡	V	2 小时

程序在编程模式下一步一步创建，必须分别为各站点输入编程参数，为此，用箭头键将光标移到相应的参数输入位置，用加号/减号键输入实际参数，然后立即存储所有输入的参数。

Leica TP1020 可保存 9 个程序，每个程序都可由用户设定和编辑。

程序 6 到 9 出厂时已经设定，程序 6 和 7 各包含一个单样品篮的短时或长时程序，程序程序 8 和 9 各包含一个双样品篮的短时或长时程序，这些程序均可编辑。

6.1.1 双样品篮程序的特征

双样品篮程序示例

站点	试剂	VAC	持续时间
1	福尔马林	V	2 小时
2	福尔马林	V	2 小时
3	70 % 酒精	V	2 小时
4	80 % 酒精	V	2 小时
5	96 % 酒精	V	2 小时
6	100 % 酒精	V	2 小时
7	100 % 酒精	V	2 小时
8	二甲苯	V	2 小时
9	二甲苯	V	2 小时
10	石蜡	V	2 小时
11	石蜡	V	2 小时
12	石蜡	V	2 小时

在单样品篮程序中，可以为每个脱水站点选择不同的浸润时间。

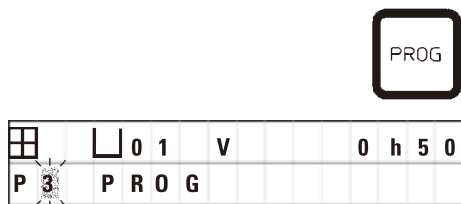
但在双样品篮程序中，每个脱水站点的浸润时间是相同的。样品篮 1 在站点 2 中启动，样品篮 2 在站点 1 中开始脱水。

如果通过添加一个样品篮将单样品篮程序修改为双样品篮程序，仪器将自动选择站点 2 作为起始容器。同时，容器时间被自动设为所显示站点的停留时间。这些更改将永久性改变原来的单样品篮程序。

如果删除了第二样品篮，容器站点 2 的起始容器和浸润时间仍保持双样品篮程序的设置。各个站点根据需要重新输入。

6.2 设定/编辑程序

6.2.1 选择编程模式



- 要选择编辑模式，请按 **Prog** 键。

显示下列参数：

- 样品篮数目 或 ，
- 脱水站点编号 01-12，
- 真空“ON”（开）或“OFF”（关）
- 所示站点的组织浸润时间为 0 h 50 min
- 程序编号 P1-P9，
- 编程模式 **PROG**。

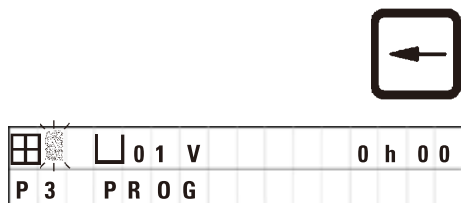
光标在程序编号上闪烁。

6.2.2 选择程序



- 按**加号**或**减号**选择所需的程序编号。

6.2.3 选择样品篮数量



- 按**左箭头**键，将光标移到上一行。

光标在第一个样品篮符号旁闪烁。



- 要将样品篮数量从 1 更改为 2，按**加号**。



- 要将样品篮数量从 2 更改为 1，按**减号**。

这样，样品篮在所有站点的浸润将相同。

6.2.4 选择起始站点



- 按下**右箭头**，将光标移到下一个输入位置。

光标在站点编号参数输入位置上闪烁。

- 按下**加号**或**减号**选择所需的站点编号。

6.2.5 启动真空功能 (仅限于带真空功能的仪器)



- 按下**右箭头**，将光标移到下一个输入位置。

光标在代表真空功能的**V**旁两个位置闪烁。

- 要启动真空，按**加号**。
- 要停止真空，按**减号**。



警告

用于加强组织浸润的徕卡真空附件只能与铝制容器结合使用。与真空附件结合使用的玻璃脱水杯损坏后有极大危险!

6.2.6 为每个站点选择浸润时间



- 按下**右箭头**，将光标移到下一个输入位置。

光标在小时输入数位上闪烁。

- 分别按**加号**或**减号**输入小时。
- 按下**右箭头**，将光标移到下一个输入位置。



光标在用于输入分钟的两个数位上闪烁。



- 按下**加号**或**减号**输入分钟。
- 设置范围：0 小时 5 分钟至 99 小时 59 分钟



注意

对于希望程序忽略的站点，选择 0 小时 00 分钟的浸润时间。



- 按下**右箭头**，迅速跳到下一个站点以输入所需参数 (真空和浸润时间)。



- 按下**加号/减号**输入所需参数。



注意

在双样品篮程序中，所有站点的浸润时间是相同的！

6.2.7 显示程序的总持续时间

设定一个程序后，便可以显示总的运行时间。



- 按下**时钟**显示程序的总运行时间。



此处显示的总持续时间是 1 天 0 小时 12 分钟。



- 要退出显示读数，再次按下**时钟**按钮。



注意

如果在编程模式下，则不能启动程序。启动程序之前必须退出编程模式。

6.2.8 退出编程模式

要结束编程，必须退出编程模式。



- 按下 **Prog** 退出编程。



警告

处理溶剂时要小心！确保房屋充分通风！存在爆炸危险！
务必遵守工作人员的防护规定，并穿戴合适的防护装备（手套、实验室工作服）。
操作仪器时，液体不得接触任何电气接头或进入仪器内部。



注意

拆除及重新安装试剂容器和蜡缸时，可以旋转仪器，确保随时可以操作任何站点。

7 组织脱水前的准备工作

7. 组织脱水前的准备工作

7.1 加注试剂站点

- 升起转盘盖。
- 用相应试剂加注所有站点，务必遵守最低和最高液位指示刻度。



警告

溢出的试剂必须立即擦掉，
如果溶剂长时间作用，仪器表面对试剂的耐腐蚀作用是有限的！

- 将每个容器安装在相应站点的站点托架上。



注意

容器边缘和盖子密封圈务必保持清洁，必须盖紧盖子 — 否则大量溶剂废气将泄漏，带真空功能的仪器内将不能形成真空。

7.2 加注蜡缸



警告

热石蜡缸只能装石蜡，决不能加注溶剂。如果溶剂加热，会积聚极易爆炸的混合气体。
注意！启动加热功能后，石蜡缸内部容器会变得非常烫！请勿用双手触碰容器的灰色上缘！
烫伤危险！
处理热石蜡时要小心！烫伤危险！

改变标准工作温度



注意

出厂时设置的工作温度为 65 °C (70 °C 为耐氯仿的专用蜡缸设置)。使用熔点低于 58 °C 的石蜡时，可用相应的调节螺丝重新调整仪器工作温度。

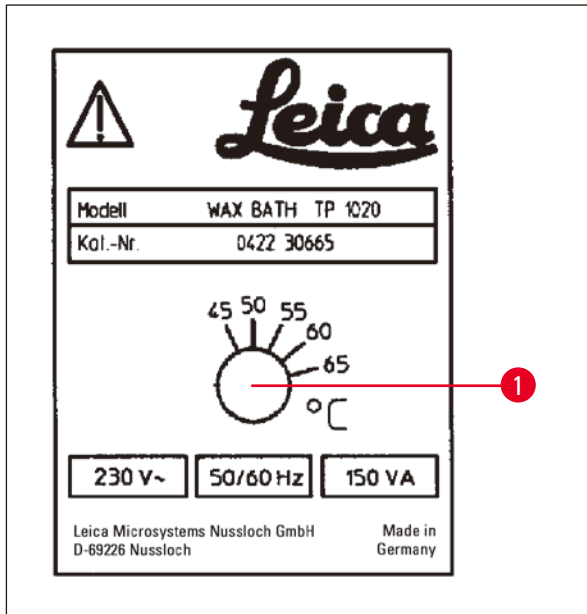


图 22

- 使用螺丝刀将调节螺丝 (→ 图 22-1) 拧到目标值。

如果发现降低工作温度后石蜡未完全熔化，再稍稍重新调整。

**警告**

不要溢出蜡缸！
液态石蜡的液位不得超过蜡缸中的高位注入标记。

- 加注蜡缸时，使用石蜡颗粒或已熔化的石蜡。

**注意**

- 加注站点时，保证石蜡液位不低于最低液位，否则存在样品不能完全浸没在石蜡中从而不能完全浸润的风险。
- 熔化固体石蜡可能需要几个小时，务必计算出等待时间！重新加注石蜡颗粒时，还务必遵守完全熔化的等待时间。

- 将蜡缸放在相应的站点托架上，然后将电源线推入平台边沿的槽口。

检查每个石蜡缸实际安装的站点编号是否与仪器背面所连接的编号相同。

**注意**

蜡缸边缘和盖子密封圈务必保持清洁无损。
盖子必须盖紧，否则对于带真空功能的仪器，真空将无法建立。

7 组织脱水前的准备工作

7.3 插入样品篮



警告

下降转盘时要小心！手指不要放在容器盖与容器上缘的空间内。

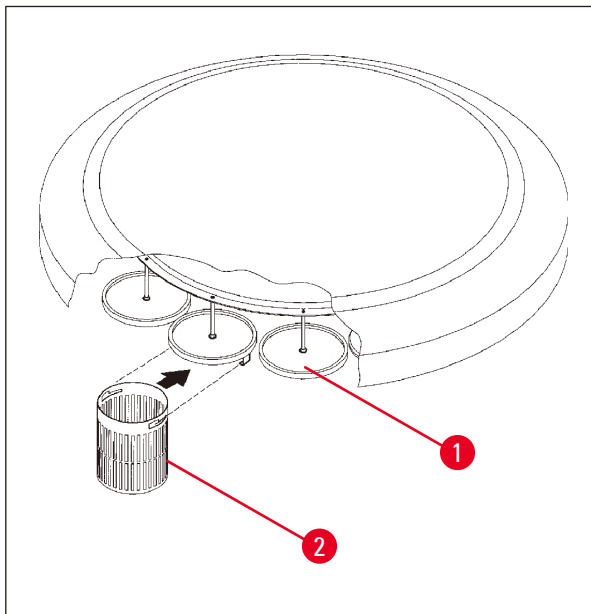


图 23

- 将组织包埋盒或保护盒装入样品篮。
- 如要钩住样品篮，样品篮挂钩不应放在蜡缸上方。
- 用手动脱水模式升起转盘。
- 旋转转盘，使样品篮挂钩 (→ 图 23-1) 位于样品篮 1 的起始容器上方。
- 如图所示，将样品篮 (→ 图 23-2) 钩在样品篮挂钩上。
- 用手动脱水模式将样品篮降入起始容器，或启动自动脱水循环。



警告

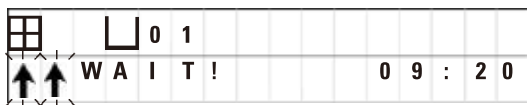
转盘不得手动旋转！否则将导致严重损坏！

用手动模式工作时，所有的转盘移动都通过控制面板上相应的功能键启动。



注意

当转盘移动时，显示屏显示等待！，两个箭头闪烁，指出每种情况下的移动方向。当转盘完全停下来时，该指示从显示屏上消失。



注意

在手动模式下为了避免试剂被带出，要留出充分的滴液时间。

8. 以手动脱水模式操作仪器

8.1 升起和下降样品篮



警告

下降转盘时要小心！手指不要放在容器盖与容器上缘的空间内。

按下相应的按键，可从站点中升起样品篮或将样品篮降入站点中。

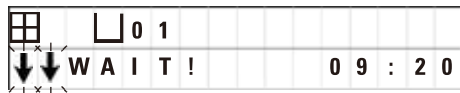


- 要升起样品篮，按上箭头。

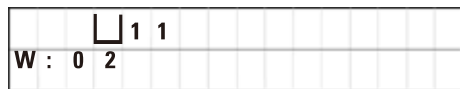


- 要下降样品篮，按下箭头。

然后便会全程上移或下移，移动时会显示相应的信息。



- 上移或下移完成之前，如果要中断，请再按两个箭头键中的一个。



按下键时移动将立即停止。



注意

如果在试图将样品篮放入一个蜡缸时出现警告代码 W:01 - W:03 (→ 第 57 页 - 10.1 警告代码)，请检查石蜡是否已经融化。

如果已经融化，则继续将样品篮放入蜡缸，反之，提出蜡缸。



- 要下降样品篮，同时按下钥匙和下箭头按钮。

或



- 要升起样品篮，同时按下钥匙和上箭头按钮。

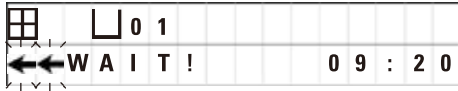
8 以手动脱水模式操作仪器

8.2 将样品篮移至下一个站点

要将样品篮从一个站点传输到下一个，必须按**圆形箭头**键，移动只能一步步顺时针进行。



- 按下**圆形箭头**。



样品篮移到下一个站点，显示**等待!**和两个闪烁的箭头，指示样品篮的移动方向。

转盘将在样品篮处于下一站点上方时停止，而不会将样品篮降入站点中。



- 要继续移到下一站点，再次按下**圆形箭头**。

8.3 启动真空功能 (仅限于带真空功能的仪器)



注意

Leica TP1020 有带或不带真空功能的不同型号。不带真空功能的仪器控制面板上也有表示真空的 **V** 键，但此键不起作用，且不显示 **V**。因此这种情况下无法使用 **V** 键启动真空功能。



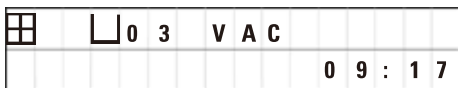
警告

带真空功能的仪器必须使用随仪器提供的铝制容器。与真空附件结合使用的玻璃脱水杯损坏后有极大危险!

在手动脱水模式下，按下一个键启动/停止真空功能。



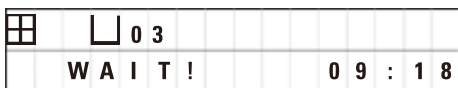
- 按下 **V** 按钮启动真空。



显示屏显示 **VAC** (真空)。形成真空时泵噪声减弱。



- 要停止真空，再次按下 **V**。



VAC 从显示屏上消失。真空停止。

容器正在排气时，可听到轻微的滋滋声。只有当站点完全排气后，才能将样品篮升离站点。

9. 以自动脱水模式操作仪器

9.1 启动一个程序



注意

可立即启动程序或使用延迟功能稍后启动程序。

9.1.1 立即启动



注意

显示所有相应的参数，例如样品篮数目、起始位置 (站点编号)、真空开/关以及样品篮在起始容器中的浸润时间。因此，请检查显示屏上的参数，决定是否确实想启动所显示的程序。也可以选择其它程序。

光标在程序编号输入位置上闪烁。对于可选择使用的程序，必须至少已设置一个脱水站点的浸润时间。

田	□	0 1	V A C	1 h 0 0
W :	0 5			

- 要启动程序，按**启动**。



- 按**加号**或**减号**选择所需的程序编号。



- 要立即启动所选程序，再次按下**启动**。



注意

对于从开始到样品篮抵达第一个蜡缸时的持续时间少于 8 小时的程序，显示警告代码 W:04 - W:06 (→ 第 57 页 - 10.1 警告代码)。检查现有时间是否足够石蜡完全融化。如果无法确保这一点，则用液态石蜡加注蜡缸。



- 要跳过警告代码并启动脱水，同时按下**钥匙**和**启动**。

60 秒的排放时间后，转盘自动移到设定的起始位置。

田	□	0 9	V A C	- - h - -
P 4				0 9 : 1 7

样品篮正在移动时，显示屏显示转盘经过的容器站点编号。不显示浸润时间，而显示 h。

样品篮一到设定的起始站点，就将降入该站点。

田	□	0 1	V A C	0 h 5 7
P 4				0 9 : 2 9

从这之后，显示样品篮在当前站点的剩余浸润时间。当脱水时间在运行时，显示读数将每隔 1 分钟更新一次；也就是说，您始终可以看到每个站点剩余的确切浸润时间。

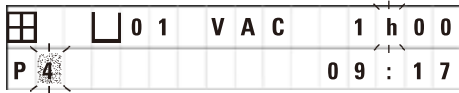
9 以自动脱水模式操作仪器

9.1.2 延迟启动

选择启动时间



- 按下**启动**。



显示上次使用的程序，决定是否想启动这个程序或选择其它程序。



- 要输入所需启动时间，按**右箭头**。



显示屏显示**启动**，光标在日期延时输入位置上闪烁：

0 = 在同一天启动 (即今天)，

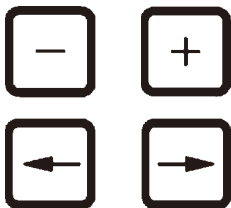
1 = 在第二天启动 (即明天)，

2 = 在两天后启动 (即后天)，以此类推



注意

可用延迟功能在周末启动程序，这样周一返回上班时就可完成。



- 按**加号/减号**输入天数。
- 按**箭头**，将光标移到小时输入位置。
- 按**加号/减号**输入小时数。
- 要将光标移到用于输入分钟的数位，按**箭头**键。
- 按**加号/减号**输入分钟数。

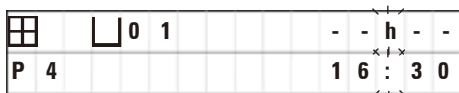


此处所示的程序将在第二天下午 7:30 启动。



- 要启动延迟功能，按**启动**。

一旦启动了延迟功能，样品篮将立即移到所选的起始容器。



样品篮在启动容器中等待实际程序启动期间，显示屏显示 --h--。



按下**时钟**时，显示屏从实际时间指示切换到所选的起始时间和相应的结束时间读数。

显示脱水结束时间

检查设定的起始时间是否生成一个可接受的运行结束时间：



- 按下**时钟**。

田	□	0 1	V A C	1 h 0 0
P 4		E N D	2 - 0 9	: 4 8

本例所示的脱水结束时间为后天上午 9:48。

编辑和更改启动时间 (使用延迟启动功能时)



- 再次按下**时钟**。
- 检查所选的启动时间，如果需要，进行适当更改以达到所需的结束或运行时间。



- 要启动延迟功能，按**启动**。



注意

对于从开始到样品篮抵达第一个蜡缸时的持续时间少于 8 小时的程序，显示警告代码 W:04 - W:06 (参见 (→ 第 46 页 - 7. 组织脱水前的准备工作))。检查现有时间是否足够石蜡完全熔化。如果无法确保这一点，则用液态石蜡加注蜡缸。



+



- 要跳过警告代码并启动脱水，同时按下**钥匙**和**启动**。程序将在所选的延迟时间启动。



- 要退出显示读数，再次按下**时钟**按钮。

锁定键功能



注意

为防止程序设置被意外删除或更改，可锁定控制面板上的键功能。



- 要锁定面板，按住**钥匙** 5 秒钟。

将显示**已锁定**。

10 秒后，显示屏将返回标准显示。每当按下按钮，将再次显示**已锁定**。



- 要解除锁定控制面板功能，再次按住**钥匙** 5 秒钟。

9 以自动脱水模式操作仪器

9.2 在脱水循环进行期间编辑和修改程序



注意

可在脱水循环进行期间编辑和更改程序。除当前正在运行的程序外，所有程序都可编辑和更改。正在运行的程序可显示但不能更改。



- 启动编程模式。
- 选择一个程序。

要检验和/或更改所选参数，

- 将光标移到站点编号输入位置 (左/右箭头 = 光标键)
- 按下加号或减号修改站点编号并进行编辑，如果需要，逐步更改所有站点参数。



注意

所有修改值立即保存。无法更改正在运行的程序！



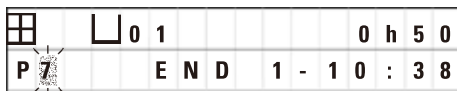
- 按下 **Prog** 退出编程。

9.3 显示脱水结束时间

脱水循环进行期间，可显示预计的运行结束时间。



- 要显示运行结束时间，按下**时钟**按钮。



本例所示的脱水结束时间为第二天上午 10:38。



- 要退出显示读数，再次按下**时钟**按钮。

9.4 暂停脱水

自动样品脱水可以中断，随后恢复，例如重新加载样品时。



- 如要中断程序，按下**暂停/继续**键。

田	□	0 1	V A C	0 h 1 2
P 4	P A U S E			

显示暂停。



注意

当运行暂停时，将继续显示**暂停**。此外，上一次按下按键 5 分钟后，会发出两声信号，提醒用户脱水仍然暂停，信号音 5 分钟响一次，直到恢复脱水。

在**暂停**状态下，手动操作按键生效，例如可将样品篮从站点中提出来添加样品。还可以旋转转盘，将样品篮移动到任何脱水站点 — 参见 (→ [第 49 页 – 8. 以手动脱水模式操作仪器](#))。

9.5 恢复暂停的脱水



- 要恢复脱水，再次按下**暂停/继续**。

按下此键将样品篮降入站点中，将按设定的程序继续脱水。

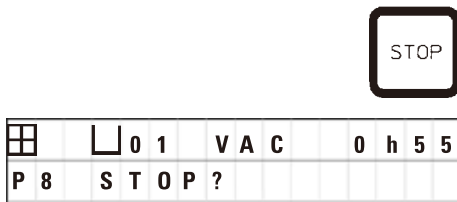
运行暂停期间，当前站点的浸润时间倒计时也将中断。恢复脱水后，将不间断地完成该站点的剩余浸润时间。这样，程序的运行结束时间将按程序暂停的时间长度顺延。

自动更新显示屏读数，显示新的运行结束时间。

如果出现紧急情况，可立即停止自动脱水循环，并可在后续步骤中完全终止。

9 以自动脱水模式操作仪器

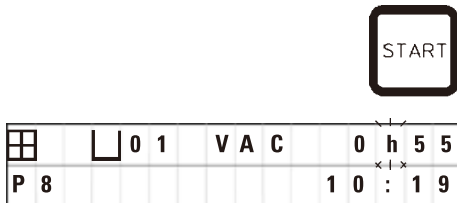
9.6 停止或终止脱水



- 要停止正在运行的脱水循环，按**停止**。
转盘的上下移动立即停止。

显示屏显示**是否停止**。

这表示仪器在询问是否确定要终止当前正在运行的脱水循环？

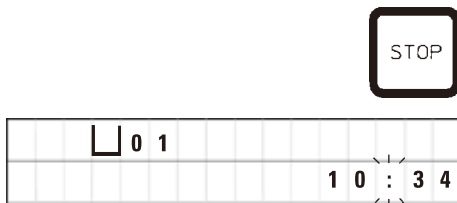


- 要恢复脱水，按**启动**。

将按设定的程序继续脱水。

如果出现紧急情况，可立即停止自动脱水循环，并可在后续步骤中完全终止。

将按设定的程序继续脱水。



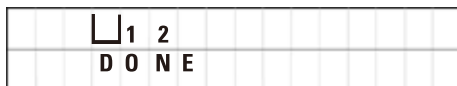
- 要终止程序，再次按下**停止**。

这将终止样品脱水，且无任何恢复选项。

样品篮还浸没在当前站点内，必须用手动脱水模式取出。

9.7 自动程序结束

显示屏上会显示自动样品脱水终止，同时发出信号音，信号音每隔 30 秒钟重复一次。



样品篮的位置和**已完成**出现在显示屏上。

- 按下任意键确认该信息，并关闭信号音。

此时即可以手动脱水模式取出样品。

9.8 取出样品

- 升起转盘。
- 使样品篮可在该位置取出。
- 用手轻轻提起样品篮，并水平移动从样品篮挂钩中拉出。
- 下降转盘。

9.9 完成日常工作



注意

由于石蜡熔化所需时间相对较长，在一天的最后一个脱水循环结束后，仪器不应例行关闭。

- 检查每个站点 (试剂和蜡缸) 的加注液位和质量，然后根据需要重新加注或进行更换。
- 清洁试剂容器和蜡缸边缘以及缸盖的密封，参见 (→ 第 63 页 - 11. 清洁)。
- 将控制面板擦干净。
- 按下**钥匙**锁定面板，这样可防止程序设置被意外更改或误用。

10 警告和错误代码 — 故障处理

代码	可能的根本原因	故障处理
手动脱水模式下的警告代码“W:01”、“W:02”、“W:03”	蜡缸站点 10/11/12 中的石蜡仍然是固态的。	<ul style="list-style-type: none"> 要退出警告代码，按下任意键。 检查石蜡是否确实已熔化。 如果发现石蜡已熔化，同时按下钥匙和相应的箭头键在手动模式下暂停自动循环，将样品篮下降到蜡缸中或将其提出蜡缸。
当启动自动脱水循环时，显示警告代码“W:04”、W:05”和“W:06”	从开始到样品篮抵达第一个蜡缸的程序总持续时间少于 8 小时。10/11/12 站点中的石蜡在样品篮抵达时可能仍为固态。	<ul style="list-style-type: none"> 检查样品篮抵达蜡缸之前，是否有充足的时间让石蜡完全熔化。 如果无法确保这一点，则用液态石蜡加注蜡缸。 要跳过/退出警告代码，同时按下钥匙和启动。

10.2 错误代码

仪器会显示 E:01 至 E:13 的错误代码指示一系列故障。

□ 0 4
E : 1 3

每 10 秒重复一次三声连续短促的信号，以增强可见错误代码的效果。

- 要退出错误代码，按任意键。



注意

下一页将列出所有错误消息及其含义和故障处理方法。

错误代码列表

代码	可能的根本原因	故障处理
错误代码 “E:01”	高速缓存故障	拨打技术服务电话
错误代码 “E:03” – “E:04” – “E:05”	驱动器故障	<ul style="list-style-type: none"> • 断开总开关, 然后重新打开, 再试一次。 • 拨打技术服务电话
错误代码 “E:07”	时钟组件故障	拨打技术服务电话
错误代码 “E:08” (蜡缸 1) 错误代码 “E:09” (蜡缸 2) 错误代码 “E:10” (蜡缸 3)	<ul style="list-style-type: none"> • 未连接蜡缸。 • 温度过高断开装置有反应。 • 蜡缸损坏。 • 控制面板故障。 	<ul style="list-style-type: none"> • 连接蜡缸。 • 将蜡缸接头从仪器背面的插座上拔下。让蜡缸冷却。重新连接蜡缸。如果黄色信号灯亮起, 则蜡缸可以继续使用。 • 更换蜡缸。 • 拨打技术服务电话
错误代码 “E:11”	脱水数据丢失。	<ul style="list-style-type: none"> • 按下任意按键确认错误消息; 终止消息, 取消脱水。 • 重新开始脱水循环。 • 如果再发生同样的问题, 请拨打技术服务电话。
错误代码 “E:12”	程序设置丢失。	<ul style="list-style-type: none"> • 按下任意按键确认错误消息; 终止消息, 取消脱水。 • 重新开始脱水循环。 • 如果再发生同样的问题, 请拨打技术服务电话。
错误代码 “E:13”	延迟启动功能输入错误 (例如, 所需的起始时间在当前实际时间之前。)	<ul style="list-style-type: none"> • 纠正错误数据输入。

10.3 “断电”和“错误站点”消息



The image shows a two-line LCD display. The top line displays '0 1' on the left and '0 h 4 7' on the right. The bottom line displays 'POWER FAILURE' in all caps, with 'POWER' on the left and 'FAILURE' on the right.

断电后电源恢复供电时显示**断电**，但只是在断电影响到正在运行的脱水循环的情况下。

显示读数伴随一声信号音，使用户注意到有故障，从而采取适当措施挽救样品。

显示屏的上面一行显示样品篮保持浸没的超出时间，以及样品篮由于断电浸入的站点编号。在此处示例中，站点 3 中的浸润时间超出了 47 分钟。



注意

断电时，转盘立即下降到断电时样品篮所在的站点中。一旦电源恢复供电，脱水将按设定的程序继续。将显示中断期间脱水循环可能受到的影响。



The image shows a two-line LCD display. The top line displays '0 1' on the left and '0 h 1 6' on the right. The bottom line displays 'WRONG STATION' in all caps, with 'WRONG' on the left and 'STATION' on the right.

如果由于停电，样品篮下降到一个程序 (设定的浸润时间 “0 小时 00 分钟”) 之外的站点中，则不显示**断电**，而显示消息**错误站点**。此外，电源恢复供电时，会发出连续的信号音。

显示屏的上面一行显示由于断电，样品篮在错误站点停留的时间。在此处的示例中，样品篮在站点 4 中停留 16 分钟。

按下任意键，显示屏读数将重新回到正常状态，并关闭信号音。

一旦电源恢复供电，脱水将按设定的程序继续。样品篮将从错误站点移到当前程序中的下一个站点。

10.4 在长时间断电的情况下取出样品材料的方法

**注意**

在长时间断电时，可手动将组织从仪器中取出，也可通过完全手动操作移到下一个站点。

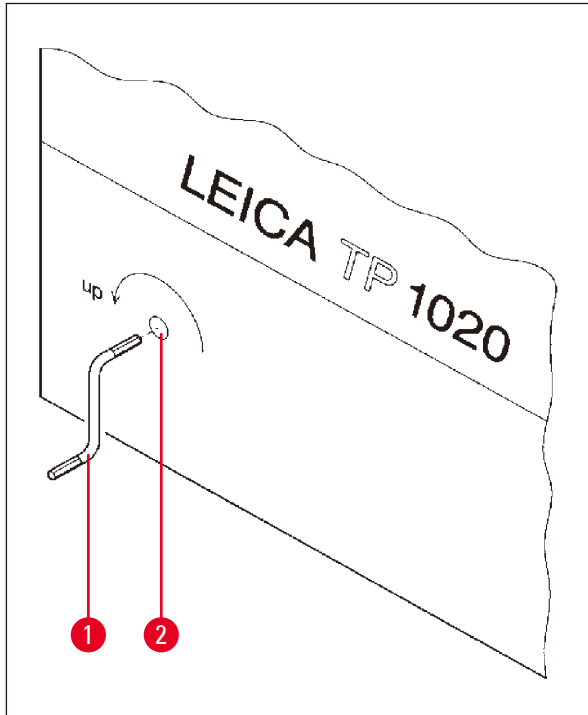


图 24

- 关闭仪器电源开关。
- 从扣钩上取下把手摇柄 (→ 图 24-1)，插入仪器左侧的插口 (→ 图 24-2)。

取下样品篮

- 升起转盘，按箭头所示方向旋转把手摇柄 (→ 图 24-1)，直到样品篮下端高出脱水站点边缘。
- 握紧把手摇柄固定在一个位置，然后取下样品篮。

**警告**

下降转盘时要小心！手指不要放在容器盖与容器上缘的空间内。

松开把手摇柄时，转盘开始缓慢下降。

手动移到下一个站点

- 按箭头方向旋转把手摇柄，向上升起转盘，直到转动受阻明显为止。

松开把手摇柄时，转盘会降入下一个脱水站点。

跳过站点

要跳过一个或多个脱水站点，请抓牢把手摇柄，避免样品篮真的降入站点。

- 然后，再次用把手摇柄升起转盘，直到感到转动受阻为止。
- 要将样品篮降入站点，松开把手摇柄。

使用手动传输选项时，所有站点的浸润时间必须由用户控制。

- 电源恢复供电时如要恢复脱水，接通电源开关。

电源恢复供电后，软件会识别断电期间发生的任何手动站点更改。电源恢复后，按初始设置恢复程序。

10.5 “终止”消息



退出由于仪器故障而出现的错误代码后，显示**终止**。确认此类错误信息时，脱水终止。

此时，可重新开始脱水。要跳过之前终止的运行过程中已涉及的站点，请执行下列操作：



- 按下**启动**。



- 要启动当前显示的程序，再次按下**启动**。

这样仪器可逐步将样品篮移到设定的起始站点。到位之前：



- 按下**暂停/继续**切换到手动脱水模式。



- 按下**圆形箭头**将样品篮移到脱水终止的站点。



- 按下**下箭头**下降样品篮。



- 要退出手动脱水模式，再次按下**暂停/继续**。

然后从之前终止的站点继续脱水。

11. 清洁

- 用手动脱水模式升起转盘。
- 从平台取出所有站点容器。



警告

溢出的试剂必须立即擦掉，如果溶剂长时间作用，仪器表面对试剂的耐腐蚀作用是有限的！启动加热功能后，石蜡缸内部容器会变得非常烫！请勿用双手触碰容器的灰色上缘！烫伤危险！
处理热石蜡时要小心！烫伤危险！

- 断开蜡缸插头，轻轻提起蜡缸盖，取出石蜡容器。



警告

在石蜡冷却前清空蜡缸！
冷却以后，石蜡收缩，会使蜡缸受损。

- 用手动脱水模式下降转盘。



警告

每次清洁仪器前应关闭电源开关。
清洁漆面、容器平台和控制面板时，请勿使用含丙酮或二甲苯的溶剂，也不要使用腐蚀性洗涤剂！
只能使用温和的家用清洁剂！漆面和控制面板不耐二甲苯或丙酮的腐蚀！

- 清除站点托架、盖子密封垫和盖子支架上的残余石蜡。
- 使用塑料软刮刀清除石蜡。



警告

清洁仪器时，液体不得接触任何电气接头或进入仪器内部。

- 使用干净的湿布清洁平台、仪器漆面和控制面板。
- 清洗玻璃或铝制试剂容器以及蜡缸边缘。



注意

玻璃容器可用洗碗机洗涤。
切勿在自动洗碗机中清洗铝制容器。

- 从脱水杯托架取出玻璃容器，并在洗碗机中清洗。
- 使用温和的家用洗涤剂手工清洁铝制容器。
- 加注蜡缸和试剂容器，然后放回原位。
- 重新连接蜡缸插头。
- 打开电源开关。

清洁带废气抽排系统的仪器的树脂玻璃废气收集护罩

- 为避免划痕，请使用塑料软刮刀清除护罩表面的残余石蜡。
- 用布蘸一些酒精或二甲苯，擦净用塑料刮刀清洁过的表面。
不得让二甲苯或酒精在表面上产生化学反应！

12. 维护

12.1 常规维护说明



警告

只有授权的徕卡维修技术人员才能打开仪器进行维护和维修工作。

整体来说，本仪器是免维护的，为确保仪器长期无故障工作，我们还是建议：

- 每年由徕卡授权的维修工程师进行一次保养。
- 在保修期结束时签订维修合同。有关详细信息，请与当地的徕卡服务机构联系。
- 溢出的试剂要立即擦掉。
- 每日清洁仪器，参见 (→ 第 63 页 – 11. 清洁)。
- 每月一次，将转盘盖升到最高位置，用干净的布清洁转盘轴，随后涂上薄薄一层机油。
- 绝不要自己试图修理仪器蜡缸 — 这将使保修失效！

12.2 蜡缸

12.2.1 改变标准工作温度



注意

出厂时设定的标准工作温度为 65 °C。当石蜡的实际温度低于设定的工作温度 5 °C 时，蜡缸加热将自动开启。

使用熔点低于 58 °C 的石蜡时，可用相应的调节螺丝重新调整仪器工作温度。

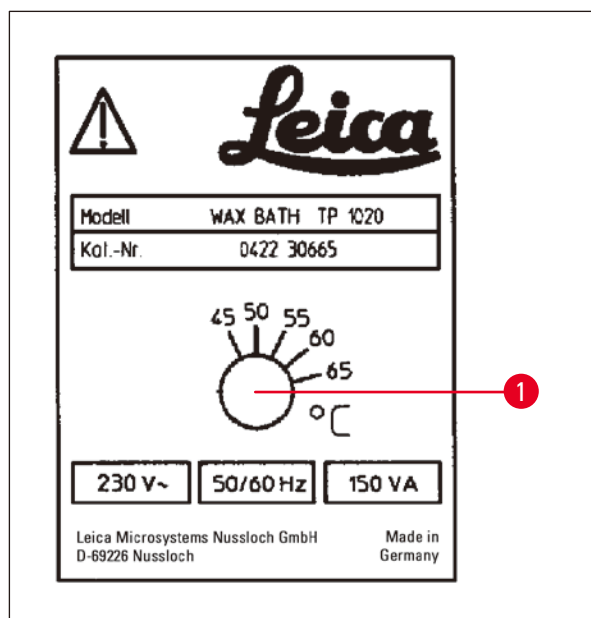


图 25

- 使用螺丝刀将调节螺丝 (→ 图 25-1) 拧到目标值。

如果发现降低工作温度后石蜡未完全熔化，再稍稍重新调整。

12.2.2 温度过高关机后重置



注意

如果实际温度上升到正常工作温度范围以上，温度过高断开装置便做出反应，蜡缸加热断开。黄色信号灯熄灭。只有在冷却期过后才能恢复使用蜡缸。如要进行冷却，将蜡缸接头从仪器背面的插座上拔下，或关闭总开关。

- 将蜡缸接头从仪器背面的插座上拔下。
- 等待蜡缸冷却。



警告

在石蜡冷却前清空蜡缸！
冷却以后，石蜡收缩，会使蜡缸受损。

操作试验

- 将蜡缸插头插回。
- 启动加热时，检查黄色指示灯是否亮起。
- 等待石蜡完全融化。黄色指示灯熄灭时，就已达到设置的标准工作温度。
- 测量石蜡实际温度是否符合标准工作温度。

如果怀疑蜡缸不能正常工作，则必须更换。

12.3 更换保险丝



警告

更换保险丝前，请关机并拔下电源插头！只能用相同型号和规格的保险丝更换烧断的保险丝。

参见 (→ 第 14 页 - 3.1 技术参数)。

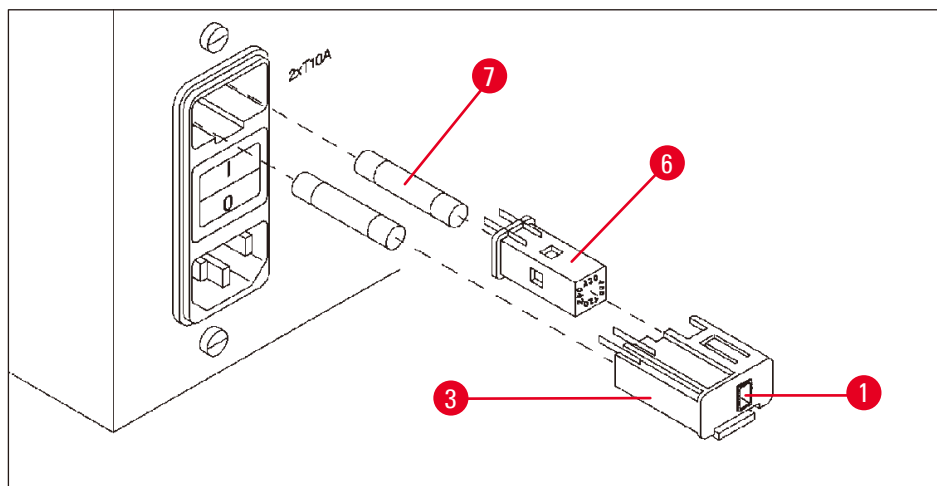


图 26

保险丝位于电压选择器保护壳 (→ 图 26-3) 内。

- 根据第 (→ 第 31 页 - 4.3.2 调节电压选择器) 所述，拆下保护壳 (→ 图 26-3)。
- 取出保险丝 (→ 图 26-7)。
- 插入相同型号的备用保险丝。

在电压选择器保护壳的小窗口 (→ 图 26-1) 中可看见当前选择的电压。

- 将电压选择器保护壳与保险丝一起插入仪器的插座中，并轻按直到锁定为止。
- 检查窗口 (→ 图 26-1) 中显示的设置是否符合实验室的标称电压。

13 选配件

13. 选配件

13.1 三层样品篮

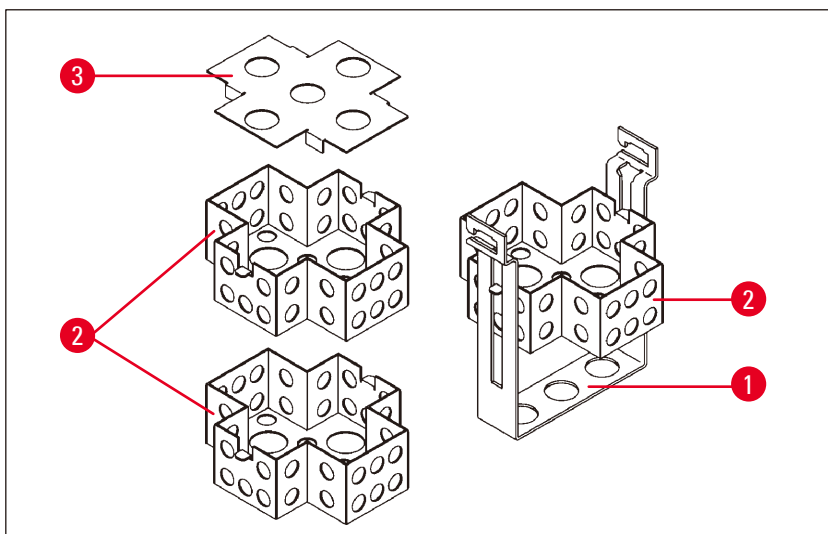


图 27

容量：每层 20 个包埋盒

三层样品篮包括一个支架 (→ 图 27-1)，装包埋盒的三层插件 (→ 图 27-2) 擦在支架中，上层用盖子 (→ 图 27-3) 盖上。

13.2 样品篮移除工具

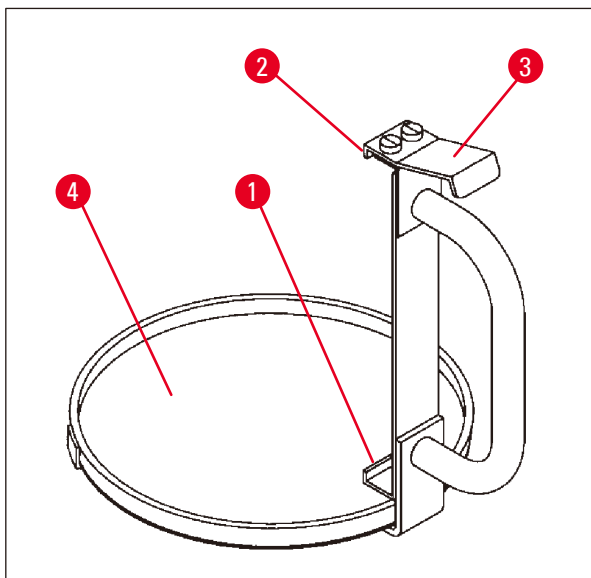


图 28

样品篮移除工具带有滴盘，便于在脱水循环结束时取出滴液的热样品篮，滴盘的橡胶垫圈 (→ 图 28-4) 可取出进行清洗。

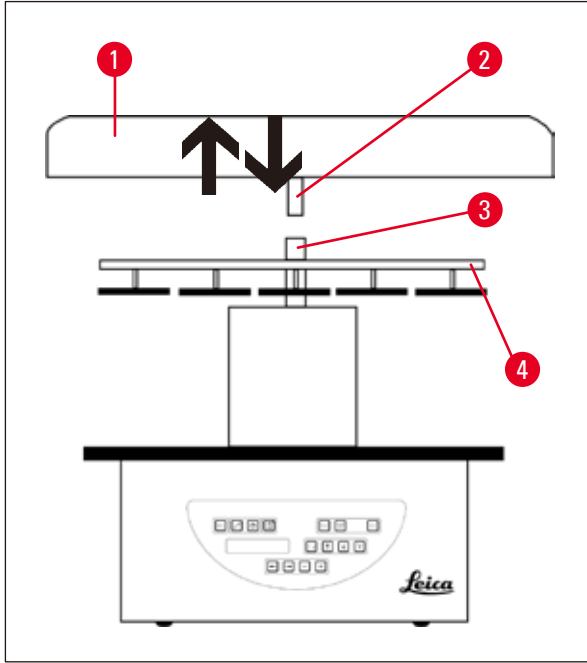
- 抓住样品篮移除工具的黑色把手，将滴盘插入样品篮的下面。
- 将金属钩 (→ 图 28-1) 插入样品篮底部的缺口中。
- 要提起挂钩 (→ 图 28-2)，用姆指向下按弹簧 (→ 图 28-3)。
- 将挂钩 (→ 图 28-2) 锁在样品篮的上缘并松开弹簧。
- 轻轻提起样品篮，水平移动从样品篮挂钩中取出。

13.3 第二样品篮挂钩



注意

为提高样品处理量，可用样品篮挂钩改装仪器，以使用第二样品篮。
第二样品篮 (标准或三层式) 必须单独订购。



标准配置

- 1 第二样品篮挂钩
- 1 蜡缸
- 1 蜡缸站点托架

图 29

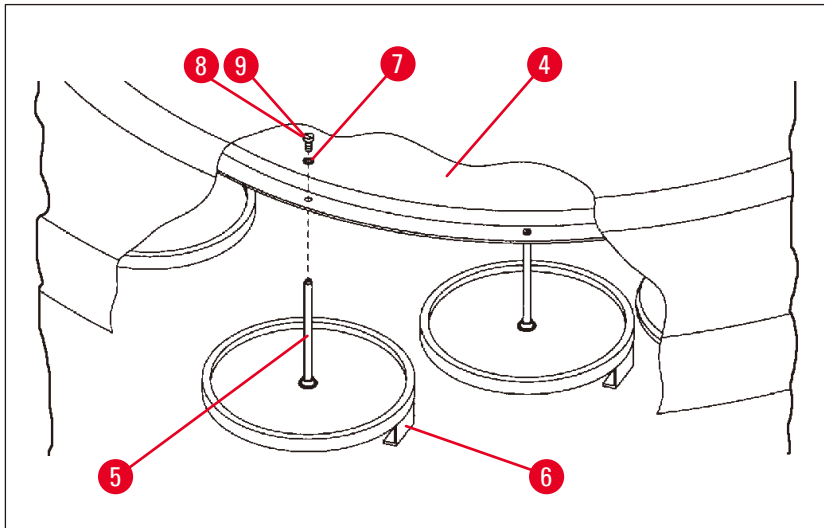


图 30

13 选配件

安装第二样品篮挂钩

- 逆时针旋转转盘盖 (→ 图 29-1), 直到可以上移从轴 (→ 图 29-3) 中取出。

第二样品篮挂钩安装在位置 2。因此, 必须拆除现有的转盘盖和拉杆。

- 用一把钳子夹紧杆 (→ 图 30-5), 并松开圆盘 (→ 图 30-4) 上面的开槽螺丝 (→ 图 30-8)。
- 将第二样品篮挂钩的杆 (→ 图 30-5) 插入圆盘 (→ 图 30-4) 下盘的孔中, 按挂钩在位置 1 的相同方法调整第二个样品篮的挂钩 (→ 图 30-6), 并固定在该位置。
- 将锁紧垫圈 (→ 图 30-7) 放在圆盘 (→ 图 30-4) 的孔上。
- 将内六角螺丝 (→ 图 30-9) 从上方插入螺丝孔, 用 3 号内六角扳手拧紧。
- 将转盘盖 (→ 图 29-1) 的轴心 (→ 图 29-2) 从上面插入中心件的轴 (→ 图 29-3) 中。
- 为了牢牢固定在圆盘 (→ 图 29-4) 上, 顺时针旋转转盘盖。



注意

随后必须相应更改仪器标准配置, 确认第三个蜡缸已经连接 — 参见 (→ 第 74 页 – 15.1 修改仪器配置)。

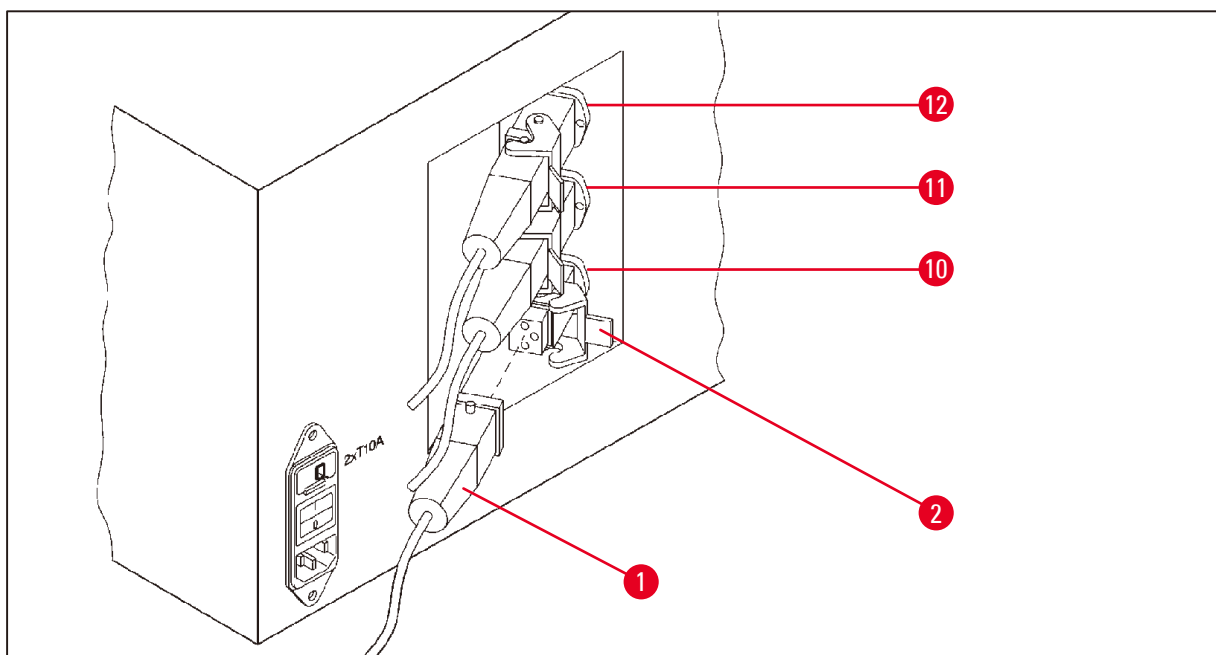


图 31

安装站点托架

- 使用螺丝刀从平台向上取出试剂站点托架。
- 插入蜡缸托架，并用塑料锤子推入。

连接第三个蜡缸

- 从插座 10 上拉开盖帽。
- 将第三个蜡缸的插头 (→ 图 31-1) 插入插座 10，并用夹子 (→ 图 31-2) 固定。

13.4 连接排气管 (带废气抽排系统的仪器的选配件)



注意

仪器通过耐溶剂腐蚀的排气管 (长度为 2 或 4 米)，可连接到中央废气抽排系统。还可以使用排气管将溶剂挥发气体传输到楼外。

安装排气管

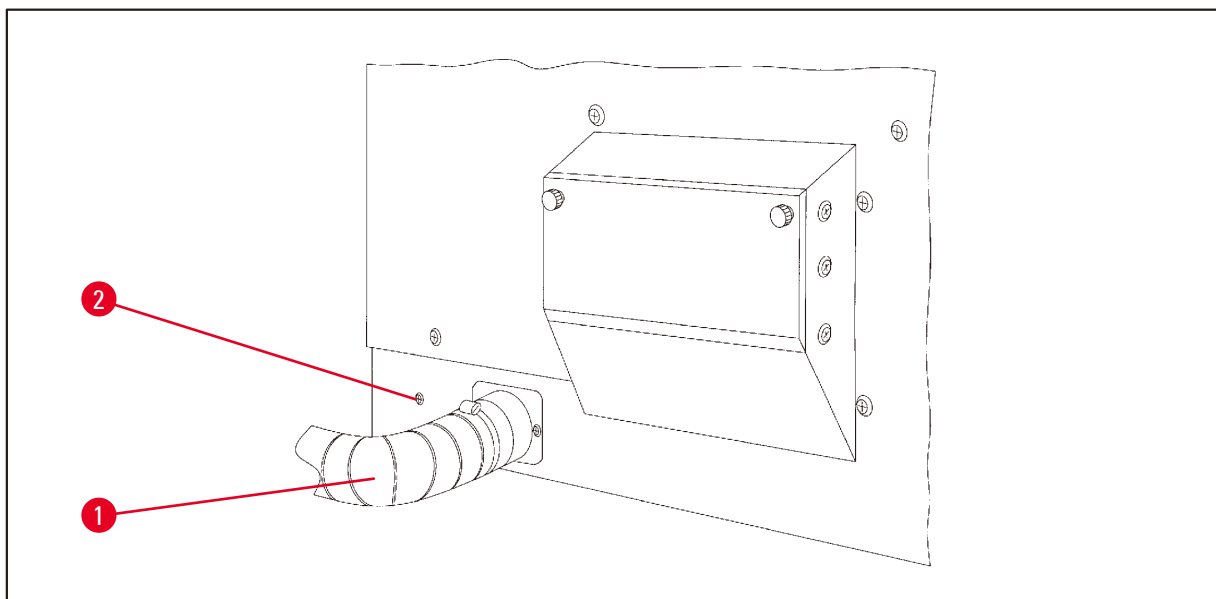


图 32

- 将管子 (→ 图 32-1) 放在外壳左侧的连接器的上，并通过仪器配备的管夹 (→ 图 32-2) 固定。

13 选配件

13.5 插入活性炭滤网 (带废气抽排系统的仪器的选配件)



注意

带废气抽排系统的仪器可配备两个活性炭滤网。一个滤网专用于甲醛，而另一个吸收其它溶剂。活性炭滤网的使用寿命取决于实际使用的试剂浓度、仪器运行时间和环境温度。

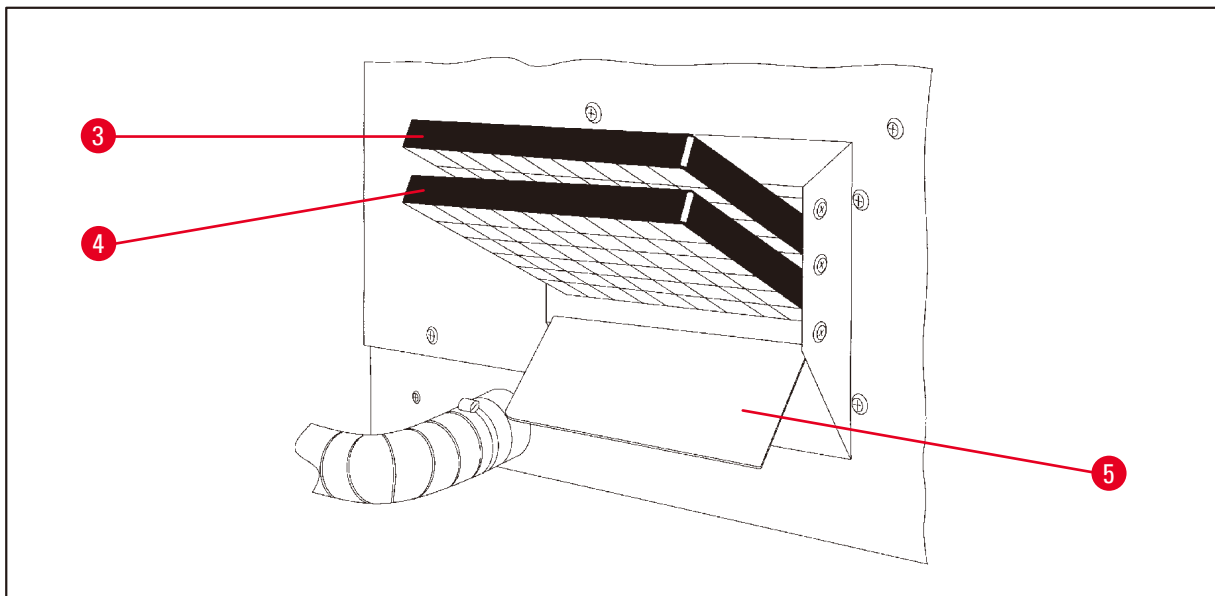


图 33

- 打开滤网包装。
- 要打开仪器左侧滤网插槽的盖子 (→ 图 33-5)，松开两个滚花旋钮。
- 向下翻折盖子 (→ 图 33-5)。
- 将其它溶剂的活性炭滤网 (→ 图 33-4) 插入下层导轨，并推入直到完全插入。
- 将甲醛的活性炭滤网 (→ 图 33-3) 插入上层导轨，并推入直到完全插入。
- 向上翻折盖子，并通过拧紧两个滚花旋钮锁定。



警告

存在着火危险！
如果滤网充满溶剂，则存在着火危险！按工厂建议的时间间隔更换活性炭滤网很重要。
通常每四个月必须更换一次活性炭滤网。



警告

仪器释放的甲醛等气体可能对人体造成的伤害，建议使用活性炭滤网。

14. 订购信息

14.1 附件

数量	名称	订单号
1	标准样品篮	14 0422 30585
1	三层样品篮	14 0422 30547
1	三层样品篮的单层插件	14 0422 30622
1	三层样品篮的盖子	14 0422 30623
1	带滴盘的样品篮移除工具	14 0422 30637
1	带手柄的试剂容器, 1.8 L	14 0422 42545
1	铝制试剂容器, 用于真空功能	14 0422 32166
1	试剂容器, 铝制, 1.8 L	14 0422 30672
1	蜡缸站点托架	14 0422 30571
1	蜡缸, 1.8 L	14 0422 30665
1	有机物活性炭滤网	14 0422 30673
1	甲醛活性炭滤网	14 0422 30674
1	氯仿蜡缸	14 0422 32001
1	1 把一字螺丝刀 1.0 x 5.5 mm, 150 mm	14 0170 10702
1	1 组备用保险丝	14 6943 10001
1	把手摇柄, 4 号, 已安装	14 0222 30663
1	管带夹	14 0422 31973
1	柔性管, 直径 50 mm, 长 2 m	14 0422 31974
1	柔性管, 直径 50 mm, 长 4 m	14 0422 31975

15. 附录

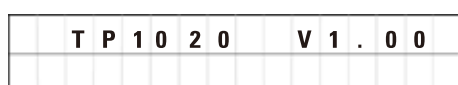
15.1 修改仪器配置

仪器有工厂设置的标准配置，如果需要，用户可进行更改。

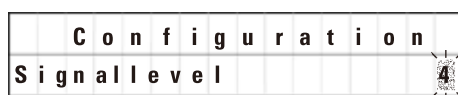
更改可通过配置菜单完成，它包括 4 个不同的菜单项目：

- Signal level 1-4 (信号等级 1-4)
- 3. Wax bath? (第三蜡缸?)
- ProgPreset? (程序预设置?)
- SystemReset? (系统重置?)

编辑配置菜单



+



- 关闭仪器电源开关。
- 重新打开电源开关。当显示 TP1020 V x.xx 时，短暂按下 **Prog**。

显示第一个配置菜单项。



注意

此菜单项可选择 4 种不同的设置，出厂预设置为设置 4。

设置 1 是最低等级，如本页所列，相邻的较高等级总是包含相邻在前等级的所有参数加上附加的信号。

修改配置

信号等级 = 设置所需要的信号音类型和频率

等级 1 = 断电和功能故障时的信号音。

等级 2 = 等级 1 + 发生中断、警告代码和程序结束时的信号音。

等级 3 = 等级 2 + 确认警告代码和错误代码的信号音。

等级 4 = 等级 3 和每次按下按键时的信号音。



- 要进入下一个菜单项，按**右箭头**键。



- 要更改设置，请按**加号/减号**键。

C o n f i g u r a t i o n											
3	.	w	a	x		b	a	t	h	?	Y E S

显示下一个标准设置。

3. Wax bath? (第三蜡缸?) = 是否要使用第三蜡缸?



注意

在站点 10 中可以安装第三个蜡缸，取代试剂站点。

如要安装第三个蜡缸，必须相应更改配置菜单，否则仪器将无法正确运行。如果从三蜡缸操作模式切换回双蜡缸，则必须返回并重新调整配置菜单。



• 要更改设置，请按加号/减号键。



• 要进入下一个菜单项，按右箭头键。

C o n f i g u r a t i o n											
P	r	o	g	P	r	e	s	e	t	?	N O

显示下一个标准设置。

ProgPreset? (程序预设置?) = 将程序 6 – 9 设置为出厂预选的标准值?

标准设置为否。



注意

程序 6 – 9 带有许多工厂预设置的标准值，但是用户可以这些值进行更改。



• 要更改设置，按加号键。

如果回答是，程序 6 – 9 将被设为标准值，而程序 1 – 5 将被删除。



• 要进入下一个菜单项，按右箭头键。

C o n f i g u r a t i o n												
S	y	s	t	e	m	R	e	s	e	t	?	Y E S

显示下一个标准设置。

SystemReset? (系统重置?) = 将一系列设置重置为标准值

标准设置为否。



注意

系统重设将把实时时间设置为 0.00，蜡缸最大加热时间设置为 8 小时。“信号音等级”设置以及在标准设置菜单中选择的蜡缸编号不会因为系统重置而改变。



• 要更改设置，按加号键。

回答是时，系统时钟设置为 0:00，蜡缸的最大加热时间设置为 8 小时。其它设置不变。

退出配置菜单



- 要退出配置菜单，按 **Prog**。

15.2 适合该仪器使用的试剂



警告

重要!

如果使用的不是下面所列的试剂，可能会损坏仪器或仪器部件。

下列试剂在 Leica TP1020 上使用很安全：

固定	福尔马林，缓冲液或非缓冲液
	苦味酸

脱水	乙醇
	异丙醇
	甲醇
	丁醇
	工业酒精

透明	二甲苯和二甲苯替代品
	甲苯
	苯
	丙酮

氯仿	}	重要! 这些物质只能用于仪器型号 9。有关更多信息，请参见 (→ 第 16 页 - 3.3 标准配置 - 装箱清单)
三氯乙烷		

石蜡	石蜡
-----------	----

15.3 工厂预设程序

程序 6 – 1 个样品篮

站点	试剂	VAC	持续时间
1		V	15 分钟
2		V	15 分钟
3		V	15 分钟
4		V	15 分钟
5		V	15 分钟
6		V	15 分钟
7		V	15 分钟
8		V	15 分钟
9		V	15 分钟
10		V	15 分钟
11	石蜡	V	15 分钟
12	石蜡	V	15 分钟

程序 8 – 2 个样品篮

站点	试剂	VAC	持续时间
2		V	15 分钟
3		V	15 分钟
4		V	15 分钟
5		V	15 分钟
6		V	15 分钟
7		V	15 分钟
8		V	15 分钟
9		V	15 分钟
10		V	15 分钟
11	石蜡	V	15 分钟
12	石蜡	V	15 分钟

程序 7 – 1 个样品篮

站点	试剂	VAC	持续时间
1		V	1 小时
2		V	1 小时
3		V	1 小时
4		V	1 小时
5		V	1 小时
6		V	1 小时
7		V	1 小时
8		V	1 小时
9		V	1 小时
10		V	1 小时
11	石蜡	V	1 小时
12	石蜡	V	1 小时

程序 9 – 2 个样品篮

站点	试剂	VAC	持续时间
2		V	1 小时
3		V	1 小时
4		V	1 小时
5		V	1 小时
6		V	1 小时
7		V	1 小时
8		V	1 小时
9		V	1 小时
10		V	1 小时
11	石蜡	V	1 小时
12	石蜡	V	1 小时

Leica TP1020 – 编程工作表

程序编号 _____ 名称: _____ 日期: _____ <div style="text-align: right; margin-top: 10px;">记录人员: _____</div>					
站点	试剂	VAC		持续时间	备注
1					
2					
3					
4					
5					
6					
7					
8					
9					
10					
11	石蜡				
12	石蜡				

Leica TP1020 – 编程工作表

程序编号 _____ 名称: _____ 日期: _____					
记录人员: _____					
站点	试剂	VAC		持续时间	备注
1					
2					
3					
4					
5					
6					
7					
8					
9					
10					
11	石蜡				
12	石蜡				

16. 保修和维护

保修

Leica Microsystems (Shanghai) 保证交付的合同产品采用了基于徕卡内部测试标准的全面质量控制程序，而且产品完好，符合所有技术规范和/或规定的保证特征。

保修范围以达成协议的内容为基础。您的徕卡销售机构或向您出售合同产品的机构的保修条款应为专有适用。

技术服务信息

如果您需要客户技术支持或备件，请联系您的徕卡销售代表或向您出售仪器的徕卡经销商。

请提供以下信息：

- 仪器的型号名称和序列号。
- 仪器所在地点和联系人姓名。
- 服务请求的原因。
- 交付日期。

报废和处置

仪器或仪器的部件必须按照当地的法规进行处理。

17. 消毒证明书

任何要退回徕卡显微系统 (上海) 有限公司或要现场维修的产品，都必须按正确的方法进行清洗和消毒。请访问徕卡网站 www.LeicaBiosystems.com 上的产品菜单，查找专用的消毒证明书模板。该模板用于收集所有要求的数据。

退回产品时，应随附一份填写完整并签名的确认书，或交给服务技术人员。如果退回产品时未随附此确认书，或确认书填写不完整，相关责任由发送方承担。若公司认为退回的货物有潜在危险时，会将其退还，相关费用及风险由发送方承担。

18. 危险物质信息

产品中有毒物质的名称及含量
Names and Contents of the Hazardous Substances

部件名称 Part Name	有害物质 Hazardous Substances					
	铅(Pb)	汞(Hg)	镉(Cd)	六价铬(Cr(VI))	多溴联苯 (PBB)	多溴二苯醚 (PBDE)
印刷电路板 Printed circuit boards	○	○	○	○	○	○
电子元器件 Electronic components	×	○	○	○	○	○
机械部件 Mechanical parts	×	○	○	○	○	○
电缆 Cables	×	○	○	○	○	○
LCD 显示 LCD display	○	○	○	○	○	○
电池 Battery	×	○	○	○	○	○

本表格依据 SJ/T 11364 的规定编制。

This table is prepared in according with the provisions of SJ/T 11364.

- ：表示该有害物质在该部件所有均质材料中的含量均在 GB/T 26572 规定的限量要求以下。
Indicates that said hazardous substance contained in all of the homogeneous materials for this part is below the limit requirement of GB/T 26572.
- ×：表示该有害物质至少在该部件的某一均值材料中的含量超出 GB/T 26572 规定的限量要求。
Indicates that said hazardous substance contained in at least one of the homogeneous materials used for this part is above the limit requirement of GB/T 26572

本产品的环境友好使用期限是：

The Environment Friendly Using Period for this product is:



www.LeicaBiosystems.com



版本 3.8, 修订版 R - 2024.01

徕卡显微系统(上海)有限公司
中国(上海)自由贸易试验区
金藏路 258 号 T20-1 幢 1 层、2 层、3 层 A 区、4 层 A 区、6 层、T20-5 幢 301 室
邮编: 201206
电话: 021-58994990
网站: <http://www.LeicaBiosystems.com>

